

DAS
INTELLIGENTE
EDELSTAHL-
PROGRAMM

NICHTROSTENDE, HOCHKORROSIONS-
UND HITZEBESTÄNDIGE STÄHLE

EIN WERKSTOFF SCHREIBT GESCHICHTE.

Bereits Ende des 19. Jahrhunderts entdeckte man, dass sich das Korrosionsverhalten von Stahl durch den Zusatz von Nickel und Chrom deutlich optimieren lässt. Doch erst 1912 wurde durch das Patent für „nichtrostenden Stahl“ der Firma Krupp der Grundstein für die industrielle Fertigung von Edelstahl gelegt. Insbesondere seit den 50er Jahren trat der Werkstoff einen unvergleichlichen Siegeszug an. Seit 1958 ist die Bezeichnung „Edelstahl Rostfrei“ eingetragenes Warenzeichen. Die Bedeutung des Werkstoffes Edelstahl ist ungebrochen. So hat sich die weltweite Jahresproduktion von Edelstahl allein zwischen dem Jahr 2000 (ca. 18 Mio. Tonnen) und 2014 (ca. 41,7 Mio. Tonnen) mehr als verdoppelt.

WIR HABEN VIEL FÜR SIE AUF LAGER.

Wenn es um nichtrostende, hochkorrosions- und hitzebeständige Stähle geht, ist STAPPERT Ihre erste Adresse. Sie finden bei uns Rundstahl, Hohlstahl, Flachstahl, Keilstahl, Vier- oder Sechskantstahl. Und auch Rohre und Rohrzubehör, Winkel, Profile und Bleche gehören zu unserem umfangreichen Sortiment.

Seit 2011 haben wir uns unter dem Dach der Jacquet Metal Service Gruppe als Marke STAPPERT neu aufgestellt. Und das auch zu Ihrem Vorteil: Durch mehr Produktauswahl, optimierten Service und klare Fokussierung auf Langprodukte. Heute ist STAPPERT europaweit in 12 Ländern vertreten. In Deutschland sind wir mit 14 Niederlassungen regional für Sie vor Ort und stehen Ihnen in allen Fragen rund um Edelstahl zur Seite.

Hohe Verfügbarkeit und kompromisslose Qualität haben bei STAPPERT oberste Priorität. So bieten wir unseren Kunden heute ein ebenso vielseitiges wie durchdachtes Sortiment aus mehr als 20.000 nichtrostenden Produkten. Und das alles ab Lager – von Standardprodukten bis hin zu Sonderlösungen. Für unsere Kunden heißt das: Umfassende Bedarfsabdeckung und perfekter Service innerhalb kürzester Zeit.

Unser Produktkatalog gibt Ihnen einen Überblick über unser Angebot. Sie benötigen Sonderabmessungen, Sonderabnahmen oder Musterstücke oder haben Fragen zu unseren Produkten? Kein Problem – die Experten unserer regionalen Verkaufsbüros beraten Sie gerne.

INHALTSVERZEICHNIS

1 RUNDSTAHL › WARMGEFORMT	12	6 VIERKANT- UND SECHSKANTSTAHL KALTGEFORMT	139
2 VIERKANT- UND SECHSKANTSTAHL › WARMGEFORMT	67	Vierkantstahl › kaltgeformt	140
Vierkantstahl › warmgeformt	68	Sechskantstahl › kaltgeformt	142
Sechskantstahl › warmgeformt	72	7 FLACHSTAHL › KALTGEFORMT	147
3 FLACHSTAHL › WARMGEFORMT	73	8 HALBRUND- UND FLACHHALBRUNDPROFILE	159
Flachstahl › warmgeformt	74	Halbrund › kaltgeformt	160
Flachstahl › aus Blech oder Band gefertigt	108	Flachhalbrund › kaltgeformt	161
4 KEILSTAHL	119		
Keilstahl › flach	120		
Keilstahl › vierkantig	122		
5 RUNDSTAHL › KALTGEFORMT	123		

INHALTSVERZEICHNIS

1	WINKEL	162
	Gleichschenklige Winkel › warmgeformt	164
	Ungleichschenklige Winkel › warmgeformt	169
	Winkel › kaltgeformt	173
2	SONDERPROFILE	175
	U-Profile › warmgeformt	176
	T-Profile	179
	Doppel-T-Träger	182

1	BLECHE	187
	Bleche › Kleinformat	188
	Bleche › Mittelformat	192
	Bleche › Großformat	194
	Bleche › Superformat	196

INHALTSVERZEICHNIS

1	KONSTRUKTIONSRÖHRE DEKORATIONSRÖHRE	198
	Konstruktionsrohre Dekorationsrohre › rund	199
	Konstruktionsrohre Dekorationsrohre › vierkantig	208
	Konstruktionsrohre Dekorationsrohre › rechteckig	213
2	LEITUNGSROHRE RUND	220
	Leitungsrohre rund › nahtlos	221
	Leitungsrohre rund › geschweißt	271
3	HOHLSTAHL	300
	Hohlstahl rund › nahtlos	301

INHALTSVERZEICHNIS

1	FLANSCHEN	311				3	FORMSTÜCKE ZUM EINSCHWEISSEN	718
	Blindflansche	312		Winkel reduziert	636		Rohrbogen 90° nahtlos	719
	Losflansche	372		Gewindebogen	638		Rohrbogen 90° geschweißt	724
	Glatte Flansche	424		Muffe	641		Rohrbogen 90° ASTM	766
	Maschinenschweißflansche	469		Muffe reduziert	642		Rohrbogen 180°	776
	Vorschweißflansche	473		Halbe Muffe	646		Rohrbogen 45° ASTM	778
	Gewindeflansche mit Ansatz	570		6-kant Muffe	647		T-Stück nahtlos	782
				6-kant Doppelnippel	648		T-Stück geschweißt	786
2	GEWINDEROHRTEILE	585		6-Kant-Nippel reduziert	653		T-Stück mit verk. Abzweig	790
	Muffe ISO	586		6-kant Schlauchtülle	657		T-Stück	794
	Halbe Muffe	588		Schlauchtülle	659		T-Stück mit red. Abzweig	803
	Anschweißnippel	590		6-kant Stopfen	663		Reduzierstück verschweißt	828
	Rohrdoppelnippel ISO	607		6-kant Kappe	665		Reduzierstück nahtlos	884
	Rohrnippel ISO	618		6-kant Mutter	669		Reduzierstück	894
	Bogen 90°	619		6-kant Reduzierstück	671		Rohrkappe EN ISO	932
	Schlauchtülle ISO	620		Adapter	678		Rohrkappe ASTM	940
	T-Stück	623		Vierkantstopfen	680		Rohrkappe ähnlich DIN 28011	940
	T-Stück reduziert	625		Rundkappe	682		STUB END ASTM	948
	Kreuz	628		Verschraubung	684		Vorschweißbördel	953
	Y-Stück	629		W-Verschraubung	705			
	Winkel	631		Schnellkupplung	710			

INHALTSVERZEICHNIS

4	GETRÄNKEROHRFITTINGS	969					
	Winkel geschweißt	970	Winkel NPT	998	6	SCHNEIDRINGVERSCHRAUBUNG	1036
	T-Stück geschweißt	973	T-Stück NPT	1001		Gerade Verschraubung	1037
	Reduzierung konzentrisch	975	Anschweißnippel NPT	1002		Schottverschraubung	1039
	Gewindestutzen	978	Rohrdoppelnippel NPT	1005		Gerade Pressverbindung IG	1040
	Kegelstutzen	980	6-Kant Nippel NPT	1008		Gerade Reduzierschraubung	1042
	Mutter	982	6-Kant Reduziernippel NPT	1009		Gerade Pressverbindung AG	1044
	Dichtung	984	6-Kant Stopfen NPT	1011		Winkel Verschraubung	1049
	Blindmutter	986	Reduzierstück NPT	1012		T-Verschraubung	1051
	Dichtscheibe	988	6-Kant Kappe NPT	1015		Winkel Einschubverschraubung	1053
	Gewindestutzen DIN 11851	989	Rundkappe NPT	1016		Verschlussstopfen	1055
	Kegelstutzen DIN 11851	990	Verschraubung NPT	1017		Schneidring	1056
			Muffe SW	1019		Verstärkungsring	1058
			Halbe Muffe SW	1021		Mutter	1059
			Muffe reduziert SW	1023			
5	HOCHDRUCKFITTINGS UND ZUM EIN-SCHWEISSEN	993	Winkel SW	1027			
	Muffe NPT	994	T-Stück SW	1031			
	Halbe Muffe NPT	995	Rundkappe SW	1033			
	Muffe reduziert NPT	996	Verschraubung SW	1035			

INHALTSVERZEICHNIS

7	CLIPS	1060	9	NOXPRESS	1091	10	UNI GRIP	1119
	Rohrschelle	1061		Rohre	1092		Uni Grip	1120
	U-Clips	1066		T-Stück	1093		Uni Flex	1122
	Rohrschelle Typ R-171	1070		T-Stück reduziert	1094			
	Rohrschelle DIN 3567	1072		Winkel	1098			
8	VENTILE	1074		Muffe	1104			
	6-kant Mini Kugelhahn	1075		Einschiebkupplung	1105			
	Kugelhahn 2-teilig I/I voller Durchgang	1076		Armaturenanschluss	1106			
	Kugelhahn 3-Wege I/I/I, L-Port, red. Durchgang	1079		Pressfitting	1107			
	Kugelhahn 2-teilig, voller Durchgang	1080		Endkappe	1109			
	Kugelhahn 3-teilig, voller Durchgang	1081		Deckenanschlusswinkel	1110			
	Flanschkugelhahn 2-teilig, voller Durchgang	1083		Übergangverschraubung	1111			
	Absperrschieber I/I/ ISO	1084		Reduzierung	1115			
	Rückschlagventil IG/IG	1085		Adapterflansch PN16	1117			
	Schmutzfänger I/I ISO	1086		Dichtung Grün für Pressfitting	1118			
	Absperrventil, Schrägsitz I/I ISO	1087						
	Rückschlagventil IG/IG	1088						
	Nadelventil	1090						



STÄBE

RUNDSTAHL WARMGEFORMT



Rundstahl

in Herstelllängen von 4 bis 6,2 m (warmgeformt)

- * lösungsgeglüht, metallisch blank bzw. gebeizt
- ** vergütet, geschält oder gedreht, in einigen Fällen vor der Wärmebehandlung, teilweise in nichtentzunderter Ausführung
- *** gegläht, geschält oder gedreht, in einigen Fällen vor der Wärmebehandlung, teilweise in nichtentzunderter Ausführung

Maßnormen

DIN EN 10060 bzw. DIN 7527

Prüfbescheinigungen

DIN EN 10204 3.1 bzw. Werksbescheinigung 2.1/2.2

>

RUNDSTAHL > WARMGEFORMT

1.4006-1.4122 (1/9)

	W.-Nr.	1.4006	1.4021	1.4028	1.4034	1.4057	1.4104	1.4112	1.4122
	AISI	410	420	420F	420	431	440F	440B	440B
mm	kg/m	**)	**)	**)	***)	**)	**)	***)	**)
6,00	0,22								
8,00	0,39								
10,00	0,62								
12,00	0,89								
13,00	1,04								
14,00	1,21								
15,00	1,39								
16,00	1,58								
18,00	2,00		x						x
20,00	2,47		x	x		x		x	x
22,00	2,98		x	x		x			x
23,00	3,26								
24,00	3,55		x			x			
25,00	3,85		x	x		x		x	x
26,00	4,17		x			x			x

* / ** / *** Ausführung siehe Seite 12



RUNDSTAHL › WARMGEFORMT

1.4006-1.4122 (2/9)

	W.-Nr.	1.4006	1.4021	1.4028	1.4034	1.4057	1.4104	1.4112	1.4122
	AISI	410	420	420F	420	431	440F	440B	440B
mm	kg/m	**)	**)	**)	***)	**)	**)	***)	**)
27,00	4,49		x						
28,00	4,83		x			x		x	x
28,60	5,04								
30,00	5,55	x	x	x	x	x		x	x
31,00	5,92					x			
32,00	6,31		x			x			
33,00	6,71								
34,00	7,13						x		
35,00	7,55	x	x	x	x	x		x	x
36,00	7,99		x			x		x	x
38,00	8,90		x			x			x
40,00	9,86	x	x	x	x	x	x	x	x
41,00	10,36								
42,00	10,88		x			x	x		x
45,00	12,48	x	x	x	x	x	x	x	x

* / ** / *** Ausführung siehe Seite 12



RUNDSTAHL › WARMGEFORMT

1.4006-1.4122 (3/9)

	W.-Nr.	1.4006	1.4021	1.4028	1.4034	1.4057	1.4104	1.4112	1.4122
	AISI	410	420	420F	420	431	440F	440B	440B
mm	kg/m	**)	**)	**)	***)	**)	**)	***)	**)
46,00	13,05		x			x			
47,00						x			
48,00	14,21		x			x			
50,00	15,41	x	x	x	x	x	x	x	x
51,20	16,16					x			
52,00	16,67		x			x			x
55,00	18,65	x	x	x	x	x	x	x	x
56,20	19,47								
60,00	22,20	x	x	x	x	x	x	x	x
61,20	23,09					x			
62,00	23,70								
63,00	24,47					x			
65,00	26,05	x	x	x	x	x	x	x	x
66,20	27,02								
70,00	30,21	x	x	x	x	x	x	x	x

* / ** / *** Ausführung siehe Seite 12



RUNDSTAHL › WARMGEFORMT

1.4006-1.4122 (4/9)

	W.-Nr.	1.4006	1.4021	1.4028	1.4034	1.4057	1.4104	1.4112	1.4122
	AISI	410	420	420F	420	431	440F	440B	440B
mm	kg/m	**)	**)	**)	***)	**)	**)	***)	**)
71,40	31,43								
75,00	34,68	x	x	x	x	x	x	x	x
76,40	35,99					x		x	
80,00	39,46	x	x	x	x	x	x	x	x
81,40	40,85								
85,00	44,54	x	x		x	x	x	x	x
86,40	46,02								
90,00	49,94	x	x	x	x	x	x	x	x
91,40	51,51								
95,00	55,64		x		x	x	x	x	x
96,40	57,29								
100,00	61,65	x	x	x	x	x	x	x	x
101,60	63,64								
102,00	64,14								
105,00	67,97		x			x	x	x	x

* / ** / *** Ausführung siehe Seite 12



RUNDSTAHL › WARMGEFORMT

1.4006-1.4122 (5/9)

	W.-Nr.	1.4006	1.4021	1.4028	1.4034	1.4057	1.4104	1.4112	1.4122
	AISI	410	420	420F	420	431	440F	440B	440B
mm	kg/m	**)	**)	**)	***)	**)	**)	***)	**)
107,00	70,59								
110,00	74,60	x	x	x	x	x	x	x	x
112,00	77,34								
115,00	81,54		x			x	x	x	x
117,00	84,40								
120,00	88,78	x	x	x	x	x	x	x	x
122,00	91,77								
125,00	96,33		x			x	x	x	x
127,00	99,44								
130,00	104,19	x	x	x	x	x	x	x	x
132,00	107,43								
135,00	112,36		x			x			x
140,00	120,84	x	x	x	x	x	x	x	x
143,00	126,08								
145,00	129,63		x			x			x
150,00	138,72	x	x	x	x	x	x	x	x



RUNDSTAHL › WARMGEFORMT

1.4006-1.4122 (6/9)

	W.-Nr.	1.4006	1.4021	1.4028	1.4034	1.4057	1.4104	1.4112	1.4122
	AISI	410	420	420F	420	431	440F	440B	440B
mm	kg/m	**)	**)	**)	***)	**)	**)	***)	**)
153,00	144,33								
155,00	148,12					x			
160,00	157,83	x	x		x	x	x	x	x
163,00	163,81								
165,00	167,85		x			x			
170,00	178,18	x	x	x	x	x	x	x	x
173,00	184,52								
175,00	188,81		x						
180,00	199,76	x	x		x	x	x	x	x
184,00	208,73								
185,00	211,01								
190,00	222,57		x		x	x	x	x	x
193,00	229,65								
194,00	232,04								
195,00	234,44								
200,00	246,62	x	x	x	x	x	x	x	x



RUNDSTAHL › WARMGEFORMT

1.4006-1.4122 (7/9)

	W.-Nr.	1.4006	1.4021	1.4028	1.4034	1.4057	1.4104	1.4112	1.4122
	AISI	410	420	420F	420	431	440F	440B	440B
mm	kg/m	**)	**)	**)	***)	**)	**)	***)	**)
210,00	271,89	x	x			x	x	x	x
220,00	298,40	x	x		x	x	x	x	x
224,00	309,35								
225,00	312,12								
230,00	326,15	x	x			x	x	x	x
240,00	355,13	x	x		x	x	x	x	x
250,00	385,34	x	x		x	x	x	x	x
255,00	400,90								
260,00	416,78		x			x	x	x	x
270,00	449,46		x			x	x	x	x
275,00	466,26				x				
280,00	483,37		x			x	x	x	x
285,00	500,78								
290,00	518,51		x					x	x
300,00	554,88		x		x	x	x	x	x
310,00	592,49		x			x			



RUNDSTAHL › WARMGEFORMT

1.4006-1.4122 (8/9)

	W.-Nr.	1.4006	1.4021	1.4028	1.4034	1.4057	1.4104	1.4112	1.4122
	AISI	410	420	420F	420	431	440F	440B	440B
mm	kg/m	**)	**)	**)	***)	**)	**)	***)	**)
320,00	631,33		x			x			
325,00	651,22				x	x	x	x	x
330,00	671,41		x						x
340,00	712,72		x						
350,00	755,26		x			x	x	x	x
360,00	799,03		x			x			
370,00	844,04		x						
375,00	867,01					x		x	
380,00	890,28		x						
390,00	937,75								
400,00	986,46		x			x	x	x	x
410,00	1036,40								
420,00	1087,57								
425,00	1113,62		x			x			
430,00	1139,98								
440,00	1193,62								



RUNDSTAHL › WARMGEFORMT

1.4006-1.4122 (9/9)

	W.-Nr.	1.4006	1.4021	1.4028	1.4034	1.4057	1.4104	1.4112	1.4122
	AISI	410	420	420F	420	431	440F	440B	440B
mm	kg/m	**)	**)	**)	***)	**)	**)	***)	**)
450,00	1248,49		x			x			x
460,00	1304,59								
470,00	1361,93								
475,00	1391,06		x						x
480,00	1420,50								
490,00	1480,31								
500,00	1541,34		x			x			x
510,00	1603,61								x
520,00	1667,12								
525,00	1699,33		x						x
530,00	1731,85								
540,00	1797,82								
550,00	1865,03		x						
575,00	2038,43								
600,00	2219,54								
625,00	2408,35								

>

RUNDSTAHL > WARMGEFORMT

1.4125-1.4404 (1/9)

	W.-Nr.	1.4125	1.4301 / 1.4307	1.4301 Ugima	1.4305	1.4306	1.4313	1.4401 / 1.4404	1.4404 Ugima
	AISI	440C	304 / 304L	304 Ugima	303	304L	CA6-NM	316 / 316L	316 L Ugima
mm	kg/m	*)	*) 1)	*) 1)	*)	*)	*)	*)	*)
6,00	0,22								
8,00	0,39								
10,00	0,62								
12,00	0,89								
13,00	1,04								
14,00	1,21								
15,00	1,39								
16,00	1,58								
18,00	2,00								
20,00	2,47	x	x				x	x	
22,00	2,98		x					x	
23,00	3,26		x						
24,00	3,55		x						
25,00	3,85	x	x		x		x	x	
26,00	4,17							x	

* Ausführung siehe Seite 12

1) zum größten Teil in modifizierter Ausführung, d.h. S-Gehalt > 0,02% bis < 0,03% zur Verbesserung der Zerspanbarkeit



RUNDSTAHL › WARMGEFORMT

1.4125-1.4404 (2/9)

	W.-Nr.	1.4125	1.4301 / 1.4307	1.4301 Ugima	1.4305	1.4306	1.4313	1.4401 / 1.4404	1.4404 Ugima
	AISI	440C	304 / 304L	304 Ugima	303	304L	CA6-NM	316 / 316L	316 L Ugima
mm	kg/m	*)	*) 1)	*) 1)	*)	*)	*)	*)	*)
27,00	4,49								
28,00	4,83		x					x	
28,60	5,04								
30,00	5,55	x	x		x		x	x	
31,00	5,92								
32,00	6,31		x		x			x	x
33,00	6,71								
34,00	7,13		x					x	
35,00	7,55	x	x		x	x	x	x	
36,00	7,99		x		x			x	
38,00	8,90		x					x	
40,00	9,86	x	x	x	x	x	x	x	x
41,00	10,36								
42,00	10,88		x		x			x	
45,00	12,48	x	x	x	x	x	x	x	x

* Ausführung siehe Seite 12

1) zum größten Teil in modifizierter Ausführung, d.h. S-Gehalt > 0,02% bis < 0,03% zur Verbesserung der Zerspanbarkeit



RUNDSTAHL › WARMGEFORMT

1.4125-1.4404 (3/9)

mm	W.-Nr. AISI kg/m	1.4125 440C *)	1.4301 / 1.4307 304 / 304L *) 1)	1.4301 Ugima 304 Ugima *) 1)	1.4305 303 *)	1.4306 304L *)	1.4313 CA6-NM *)	1.4401 / 1.4404 316 / 316L *)	1.4404 Ugima 316 L Ugima *)
46,00	13,05				x				
47,00	13,62								
48,00	14,21		x					x	
50,00	15,41	x	x	x	x	x	x	x	x
51,20	16,16		x					x	
52,00	16,67							x	
55,00	18,65	x	x	x	x	x	x	x	x
56,20	19,47		x					x	
60,00	22,20	x	x	x	x	x	x	x	x
61,20	23,09		x					x	
62,00	23,70								
63,00	24,47								
65,00	26,05	x	x	x	x		x	x	x
66,20	27,02		x					x	
70,00	30,21	x	x		x	x	x	x	x

* Ausführung siehe Seite 12

1) zum größten Teil in modifizierter Ausführung, d.h. S-Gehalt > 0,02% bis < 0,03% zur Verbesserung der Zerspanbarkeit



RUNDSTAHL › WARMGEFORMT

1.4125-1.4404 (4/9)

mm	W.-Nr. AISI kg/m	1.4125 440C *)	1.4301 / 1.4307 304 / 304L *) 1)	1.4301 Ugima 304 Ugima *) 1)	1.4305 303 *)	1.4306 304L *)	1.4313 CA6-NM *)	1.4401 / 1.4404 316 / 316L *)	1.4404 Ugima 316 L Ugima *)
71,40	31,43		x					x	
75,00	34,68	x	x		x		x	x	x
76,40	35,99		x					x	
80,00	39,46	x	x	x	x	x	x	x	x
81,40	40,85		x					x	
85,00	44,54	x	x		x		x	x	
86,40	46,02		x					x	
90,00	49,94	x	x	x	x	x	x	x	
91,40	51,51		x					x	
95,00	55,64		x	x	x			x	
96,40	57,29		x					x	
100,00	61,65	x	x	x	x	x	x	x	
101,60	63,64								
102,00	64,14		x	x				x	
105,00	67,97		x		x			x	

* Ausführung siehe Seite 12

1) zum größten Teil in modifizierter Ausführung, d.h. S-Gehalt > 0,02% bis < 0,03% zur Verbesserung der Zerspanbarkeit



RUNDSTAHL › WARMGEFORMT

1.4125-1.4404 (5/9)

mm	W.-Nr. AISI kg/m	1.4125 440C *)	1.4301 / 1.4307 304 / 304L *) 1)	1.4301 Ugima 304 Ugima *) 1)	1.4305 303 *)	1.4306 304L *)	1.4313 CA6-NM *)	1.4401 / 1.4404 316 / 316L *)	1.4404 Ugima 316 L Ugima *)
107,00	70,59		x					x	
110,00	74,60	x	x	x	x	x	x	x	
112,00	77,34		x					x	
115,00	81,54		x		x			x	
117,00	84,40		x					x	
120,00	88,78	x	x	x	x	x	x	x	x
122,00	91,77		x					x	
125,00	96,33		x		x			x	
127,00	99,44								
130,00	104,19	x	x		x	x	x	x	
132,00	107,43								
135,00	112,36		x		x			x	
140,00	120,84	x	x		x	x	x	x	
143,00	126,08								
145,00	129,63		x		x			x	
150,00	138,72	x	x		x	x	x	x	

* Ausführung siehe Seite 12

1) zum größten Teil in modifizierter Ausführung, d.h. S-Gehalt > 0,02% bis < 0,03% zur Verbesserung der Zerspanbarkeit



RUNDSTAHL › WARMGEFORMT

1.4125-1.4404 (6/9)

mm	W.-Nr. AISI kg/m	1.4125 440C *)	1.4301 / 1.4307 304 / 304L *) 1)	1.4301 Ugima 304 Ugima *) 1)	1.4305 303 *)	1.4306 304L *)	1.4313 CA6-NM *)	1.4401 / 1.4404 316 / 316L *)	1.4404 Ugima 316 L Ugima *)
153,00	144,33								
155,00	148,12		x		x			x	
160,00	157,83	x	x		x	x	x	x	
163,00	163,81								
165,00	167,85		x		x			x	
170,00	178,18		x		x		x	x	
173,00	184,52								
175,00	188,81		x					x	
180,00	199,76	x	x		x		x	x	
184,00	208,73								
185,00	211,01		x						
190,00	222,57		x		x		x	x	
193,00	229,65								
194,00	232,04								
195,00	234,44		x						
200,00	246,62		x		x	x	x	x	

* Ausführung siehe Seite 12

1) zum größten Teil in modifizierter Ausführung, d.h. S-Gehalt > 0,02% bis < 0,03% zur Verbesserung der Zerspanbarkeit



RUNDSTAHL › WARMGEFORMT

1.4125-1.4404 (7/9)

mm	W.-Nr. AISI kg/m	1.4125 440C *)	1.4301 / 1.4307 304 / 304L *) 1)	1.4301 Ugima 304 Ugima *) 1)	1.4305 303 *)	1.4306 304L *)	1.4313 CA6-NM *)	1.4401 / 1.4404 316 / 316L *)	1.4404 Ugima 316 L Ugima *)
210,00	271,89		x		x			x	
220,00	298,40		x		x			x	
224,00	309,35								
225,00	312,12						x		
230,00	326,15		x		x			x	
240,00	355,13		x		x			x	
250,00	385,34		x		x		x	x	
255,00	400,90								
260,00	416,78		x		x			x	
270,00	449,46		x		x			x	
275,00	466,26						x		
280,00	483,37		x		x			x	
285,00	500,78		x						
290,00	518,51		x					x	
300,00	554,88		x		x		x	x	
310,00	592,49		x		x			x	

* Ausführung siehe Seite 12

1) zum größten Teil in modifizierter Ausführung, d.h. S-Gehalt > 0,02% bis < 0,03% zur Verbesserung der Zerspanbarkeit



RUNDSTAHL › WARMGEFORMT

1.4125-1.4404 (8/9)

	W.-Nr.	1.4125	1.4301 / 1.4307	1.4301 Ugima	1.4305	1.4306	1.4313	1.4401 / 1.4404	1.4404 Ugima
	AISI	440C	304 / 304L	304 Ugima	303	304L	CA6-NM	316 / 316L	316 L Ugima
mm	kg/m	*)	*) 1)	*) 1)	*)	*)	*)	*)	*)
320,00	631,33		x					x	
325,00	651,22				x		x	x	
330,00	671,41		x					x	
340,00	712,72		x					x	
350,00	755,26		x		x		x	x	
360,00	799,03		x					x	
370,00	844,04		x					x	
375,00	867,01				x		x	x	
380,00	890,28		x					x	
390,00	937,75							x	
400,00	986,46		x		x		x	x	
410,00	1036,40		x					x	
420,00	1087,57							x	
425,00	1113,62		x		x		x	x	
430,00	1139,98							x	
440,00	1193,62							x	

* Ausführung siehe Seite 12

1) zum größten Teil in modifizierter Ausführung, d.h. S-Gehalt > 0,02% bis < 0,03% zur Verbesserung der Zerspanbarkeit



RUNDSTAHL › WARMGEFORMT

1.4125-1.4404 (9/9)

	W.-Nr.	1.4125	1.4301 / 1.4307	1.4301 Ugima	1.4305	1.4306	1.4313	1.4401 / 1.4404	1.4404 Ugima
	AISI	440C	304 / 304L	304 Ugima	303	304L	CA6-NM	316 / 316L	316 L Ugima
mm	kg/m	*)	*) 1)	*) 1)	*)	*)	*)	*)	*)
450,00	1248,49		x		x		x	x	
460,00	1304,59								
470,00	1361,93								
475,00	1391,06		x					x	
480,00	1420,50								
490,00	1480,31								
500,00	1541,34		x		x		x	x	
510,00	1603,61								
520,00	1667,12								
525,00	1699,33		x					x	
530,00	1731,85								
540,00	1797,82								
550,00	1865,03		x					x	
575,00	2038,43		x					x	
600,00	2219,54							x	
625,00	2408,35							x	

* Ausführung siehe Seite 12

1) zum größten Teil in modifizierter Ausführung, d.h. S-Gehalt > 0,02% bis < 0,03% zur Verbesserung der Zerspanbarkeit

>

RUNDSTAHL > WARMGEFORMT

1.4410-1.4529 (1/9)

	W.-Nr.	1.4410	1.4418	1.4435	1.4439	1.4460	1.4462	1.4501	1.4529
	AISI	S 32750		316 L	317 LMN	S 32900	S 31803	S 32760	N 08926
mm	kg/m	*)	*)	*)	*)	*)	*)	*)	*)
6,00	0,22								
8,00	0,39								
10,00	0,62								
12,00	0,89								
13,00	1,04								
14,00	1,21								
15,00	1,39								
16,00	1,58	x							x
18,00	2,00								
20,00	2,47	x			x		x		x
22,00	2,98						x		
23,00	3,26								
24,00	3,55								x
25,00	3,85		x		x		x	x	x
26,00	4,17								



RUNDSTAHL › WARMGEFORMT

1.4410-1.4529 (2/9)

	W.-Nr.	1.4410	1.4418	1.4435	1.4439	1.4460	1.4462	1.4501	1.4529
	AISI	S 32750		316 L	317 LMN	S 32900	S 31803	S 32760	N 08926
mm	kg/m	*)	*)	*)	*)	*)	*)	*)	*)
27,00	4,49								
28,00	4,83						x		
28,60	5,04						x		
30,00	5,55	x	x	x	x		x	x	x
31,00	5,92					x			
32,00	6,31								
33,00	6,71								
34,00	7,13								
35,00	7,55		x	x	x		x	x	x
36,00	7,99			x		x	x		
38,00	8,90								
40,00	9,86	x	x	x	x		x	x	x
41,00	10,36					x			
42,00	10,88								
45,00	12,48		x	x			x	x	



RUNDSTAHL › WARMGEFORMT

1.4410-1.4529 (3/9)

	W.-Nr.	1.4410	1.4418	1.4435	1.4439	1.4460	1.4462	1.4501	1.4529
	AISI	S 32750		316 L	317 LMN	S 32900	S 31803	S 32760	N 08926
mm	kg/m	*)	*)	*)	*)	*)	*)	*)	*)
46,00	13,05					x			
47,00	13,62								
48,00	14,21								
50,00	15,41	x	x	x	x		x	x	x
51,20	16,16					x			
52,00	16,67			x			x		
55,00	18,65		x	x			x		
56,20	19,47					x			
60,00	22,20	x	x	x	x		x	x	x
61,20	23,09					x			
62,00	23,70								
63,00	24,47								
65,00	26,05		x	x			x		
66,20	27,02					x			
70,00	30,21	x	x	x	x		x	x	x



RUNDSTAHL › WARMGEFORMT

1.4410-1.4529 (4/9)

	W.-Nr.	1.4410	1.4418	1.4435	1.4439	1.4460	1.4462	1.4501	1.4529
	AISI	S 32750		316 L	317 LMN	S 32900	S 31803	S 32760	N 08926
mm	kg/m	*)	*)	*)	*)	*)	*)	*)	*)
71,40	31,43					x			
75,00	34,68		x	x			x	x	
76,40	35,99					x			
80,00	39,46	x	x	x	x		x	x	x
81,40	40,85					x			
85,00	44,54		x	x			x		
86,40	46,02					x			
90,00	49,94	x	x	x	x		x	x	
91,40	51,51					x			
95,00	55,64		x	x			x		
96,40	57,29					x			
100,00	61,65	x	x	x			x	x	x
101,60	63,64								
102,00	64,14					x			
105,00	67,97		x	x			x		



RUNDSTAHL › WARMGEFORMT

1.4410-1.4529 (5/9)

	W.-Nr.	1.4410	1.4418	1.4435	1.4439	1.4460	1.4462	1.4501	1.4529
	AISI	S 32750		316 L	317 LMN	S 32900	S 31803	S 32760	N 08926
mm	kg/m	*)	*)	*)	*)	*)	*)	*)	*)
107,00	70,59					x			
110,00	74,60	x	x	x	x		x	x	
112,00	77,34					x			
115,00	81,54			x			x		
117,00	84,40					x			
120,00	88,78	x	x	x			x	x	x
122,00	91,77					x			
125,00	96,33		x	x			x		
127,00	99,44					x			
130,00	104,19	x	x	x			x	x	
132,00	107,43					x			
135,00	112,36						x		
140,00	120,84	x	x	x	x		x	x	x
143,00	126,08					x	x		
145,00	129,63						x		
150,00	138,72	x	x	x			x	x	x

* Ausführung siehe Seite 12



RUNDSTAHL › WARMGEFORMT

1.4410-1.4529 (6/9)

	W.-Nr.	1.4410	1.4418	1.4435	1.4439	1.4460	1.4462	1.4501	1.4529
	AISI	S 32750		316 L	317 LMN	S 32900	S 31803	S 32760	N 08926
mm	kg/m	*)	*)	*)	*)	*)	*)	*)	*)
153,00	144,33					x			
155,00	148,12								
160,00	157,83	x	x	x	x		x	x	
163,00	163,81					x			
165,00	167,85						x		x
170,00	178,18	x	x	x			x	x	
173,00	184,52					x			
175,00	188,81								
180,00	199,76	x	x	x	x		x	x	
184,00	208,73						x		
185,00	211,01								x
190,00	222,57			x			x		
193,00	229,65								
194,00	232,04								
195,00	234,44								
200,00	246,62	x	x	x			x	x	x

* Ausführung siehe Seite 12



RUNDSTAHL › WARMGEFORMT

1.4410-1.4529 (7/9)

	W.-Nr.	1.4410	1.4418	1.4435	1.4439	1.4460	1.4462	1.4501	1.4529
	AISI	S 32750		316 L	317 LMN	S 32900	S 31803	S 32760	N 08926
mm	kg/m	*)	*)	*)	*)	*)	*)	*)	*)
210,00	271,89		x	x	x	x	x		
220,00	298,40		x	x			x		
224,00	309,35					x			
225,00	312,12							x	
230,00	326,15		x	x			x		
240,00	355,13		x	x			x		
250,00	385,34		x	x			x	x	
255,00	400,90					x			
260,00	416,78		x	x			x		
270,00	449,46			x			x		
275,00	466,26							x	
280,00	483,37		x	x			x		
285,00	500,78								
290,00	518,51			x			x		
300,00	554,88		x	x			x	x	
310,00	592,49					x	x		

* Ausführung siehe Seite 12



RUNDSTAHL › WARMGEFORMT

1.4410-1.4529 (8/9)

	W.-Nr.	1.4410	1.4418	1.4435	1.4439	1.4460	1.4462	1.4501	1.4529
	AISI	S 32750		316 L	317 LMN	S 32900	S 31803	S 32760	N 08926
mm	kg/m	*)	*)	*)	*)	*)	*)	*)	*)
320,00	631,33						x		
325,00	651,22								
330,00	671,41		x				x		
340,00	712,72						x		
350,00	755,26		x	x			x	x	
360,00	799,03						x		
370,00	844,04					x	x		
375,00	867,01								
380,00	890,28						x		
390,00	937,75						x		
400,00	986,46			x			x	x	
410,00	1036,40								
420,00	1087,57								
425,00	1113,62						x		
430,00	1139,98								
440,00	1193,62								

›

RUNDSTAHL › WARMGEFORMT

1.4410-1.4529 (9/9)

	W.-Nr.	1.4410	1.4418	1.4435	1.4439	1.4460	1.4462	1.4501	1.4529
	AISI	S 32750		316 L	317 LMN	S 32900	S 31803	S 32760	N 08926
mm	kg/m	*)	*)	*)	*)	*)	*)	*)	*)
450,00	1248,49						x	x	
460,00	1304,59								
470,00	1361,93								
475,00	1391,06						x		
480,00	1420,50								
490,00	1480,31								
500,00	1541,34						x	x	
510,00	1603,61								
520,00	1667,12								
525,00	1699,33								
530,00	1731,85								
540,00	1797,82								
550,00	1865,03								
575,00	2038,43								
600,00	2219,54								
625,00	2408,35								

* Ausführung siehe Seite 12

>

RUNDSTAHL > WARMGEFORMT

1.4539-1.4713 (1/9)

	W.-Nr.	1.4539	1.4541	1.4542	1.4547	1.4550	1.4571	1.4571 Ugima	1.4713
	AISI	904 L	321	630	S 31254	347	316 Ti	316 Ti Ugima	
mm	kg/m	*)	*)	*)	*)	*)	*)	*)	*)
6,00	0,22	x							
8,00	0,39	x							
10,00	0,62	x							
12,00	0,89	x							
13,00	1,04	x							
14,00	1,21	x							
15,00	1,39	x							
16,00	1,58	x							x
18,00	2,00	x							
20,00	2,47	x	x		x	x	x		x
22,00	2,98	x	x				x		
23,00	3,26								
24,00	3,55	x	x				x		
25,00	3,85	x	x				x		x
26,00	4,17	x					x		



RUNDSTAHL › WARMGEFORMT

1.4539-1.4713 (2/9)

	W.-Nr.	1.4539	1.4541	1.4542	1.4547	1.4550	1.4571	1.4571 Ugima	1.4713
	AISI	904 L	321	630	S 31254	347	316 Ti	316 Ti Ugima	
mm	kg/m	*)	*)	*)	*)	*)	*)	*)	*)
27,00	4,49						x		
28,00	4,83	x	x				x		x
28,60	5,04								
30,00	5,55	x	x	x	x	x	x		x
31,00	5,92								
32,00	6,31		x	x			x		
33,00	6,71						x		
34,00	7,13						x		
35,00	7,55	x	x	x			x		x
36,00	7,99		x				x		
38,00	8,90		x				x		
40,00	9,86	x	x	x	x	x	x		x
41,00	10,36								
42,00	10,88	x	x				x		
45,00	12,48	x	x	x			x	x	



RUNDSTAHL › WARMGEFORMT

1.4539-1.4713 (3/9)

	W.-Nr.	1.4539	1.4541	1.4542	1.4547	1.4550	1.4571	1.4571 Ugima	1.4713
	AISI	904 L	321	630	S 31254	347	316 Ti	316 Ti Ugima	
mm	kg/m	*)	*)	*)	*)	*)	*)	*)	*)
46,00	13,05								
47,00	13,62								
48,00	14,21						x		
50,00	15,41	x	x	x	x	x	x	x	x
51,20	16,16								
52,00	16,67		x				x		
55,00	18,65	x	x	x			x	x	x
56,20	19,47								
60,00	22,20	x	x	x	x	x	x		x
61,20	23,09								
62,00	23,70						x		
63,00	24,47								
65,00	26,05	x	x	x			x	x	
66,20	27,02								
70,00	30,21	x	x	x	x	x	x	x	x



RUNDSTAHL › WARMGEFORMT

1.4539-1.4713 (4/9)

	W.-Nr.	1.4539	1.4541	1.4542	1.4547	1.4550	1.4571	1.4571 Ugima	1.4713
	AISI	904 L	321	630	S 31254	347	316 Ti	316 Ti Ugima	
mm	kg/m	*)	*)	*)	*)	*)	*)	*)	*)
71,40	31,43								
75,00	34,68	x	x	x			x		
76,40	35,99								
80,00	39,46	x	x	x	x	x	x	x	x
81,40	40,85								
85,00	44,54	x	x	x			x		
86,40	46,02								
90,00	49,94	x	x	x	x	x	x		
91,40	51,51								
95,00	55,64	x	x	x			x		
96,40	57,29								
100,00	61,65	x	x	x	x	x	x		x
101,60	63,64								
102,00	64,14								
105,00	67,97	x	x				x		



RUNDSTAHL › WARMGEFORMT

1.4539-1.4713 (5/9)

	W.-Nr.	1.4539	1.4541	1.4542	1.4547	1.4550	1.4571	1.4571 Ugima	1.4713
	AISI	904 L	321	630	S 31254	347	316 Ti	316 Ti Ugima	
mm	kg/m	*)	*)	*)	*)	*)	*)	*)	*)
107,00	70,59								
110,00	74,60	x	x	x	x		x	x	
112,00	77,34								
115,00	81,54	x	x				x		
117,00	84,40								
120,00	88,78	x	x	x	x		x		
122,00	91,77								
125,00	96,33	x	x		x	x	x		
127,00	99,44								
130,00	104,19	x	x	x	x		x		
132,00	107,43								
135,00	112,36		x				x		
140,00	120,84	x	x	x	x		x		
143,00									
145,00	129,63								
150,00	138,72		x				x		

* Ausführung siehe Seite 12



RUNDSTAHL › WARMGEFORMT

1.4539-1.4713 (6/9)

	W.-Nr.	1.4539	1.4541	1.4542	1.4547	1.4550	1.4571	1.4571 Ugima	1.4713
	AISI	904 L	321	630	S 31254	347	316 Ti	316 Ti Ugima	
mm	kg/m	*)	*)	*)	*)	*)	*)	*)	*)
153,00	144,33								
155,00	148,12	x	x	x	x	x	x		
160,00	157,83								
163,00	163,81								
165,00	167,85		x				x		
170,00	178,18	x	x	x			x		
173,00	184,52								
175,00	188,81		x				x		
180,00	199,76	x	x	x			x		
184,00	208,73								
185,00	211,01		x				x		
190,00	222,57		x				x		
193,00	229,65		x						
194,00	232,04								
195,00	234,44								
200,00	246,62	x	x	x			x		

* Ausführung siehe Seite 12



RUNDSTAHL › WARMGEFORMT

1.4539-1.4713 (7/9)

	W.-Nr.	1.4539	1.4541	1.4542	1.4547	1.4550	1.4571	1.4571 Ugima	1.4713
	AISI	904 L	321	630	S 31254	347	316 Ti	316 Ti Ugima	
mm	kg/m	*)	*)	*)	*)	*)	*)	*)	*)
210,00	271,89	x	x				x		
220,00	298,40	x	x				x		
224,00	309,35								
225,00	312,12			x			x		
230,00	326,15		x				x		
240,00	355,13	x	x				x		
250,00	385,34	x	x	x			x		
255,00	400,900								
260,00	416,78		x				x		
270,00	449,46		x				x		
275,00	466,26	x		x					
280,00	483,37		x				x		
285,00	500,78						x		
290,00	518,51		x						
300,00	554,88	x	x	x			x		
310,00	592,49		x				x		

* Ausführung siehe Seite 12



RUNDSTAHL › WARMGEFORMT

1.4539-1.4713 (8/9)

	W.-Nr.	1.4539	1.4541	1.4542	1.4547	1.4550	1.4571	1.4571 Ugima	1.4713
	AISI	904 L	321	630	S 31254	347	316 Ti	316 Ti Ugima	
mm	kg/m	*)	*)	*)	*)	*)	*)	*)	*)
320,00	631,33						x		
325,00	651,22		x				x		
330,00	671,41						x		
340,00	712,72		x				x		
350,00	755,26	x	x				x		
360,00	799,03		x				x		
370,00	844,04						x		
375,00	867,01		x						
380,00	890,28						x		
390,00	937,75						x		
400,00	986,46	x	x				x		
410,00	1036,40						x		
420,00	1087,57						x		
425,00	1113,62		x				x		
430,00	1139,98						x		
440,00	1193,62						x		

* Ausführung siehe Seite 12

›

RUNDSTAHL › WARMGEFORMT

1.4539-1.4713 (9/9)

	W.-Nr.	1.4539	1.4541	1.4542	1.4547	1.4550	1.4571	1.4571 Ugima	1.4713
	AISI	904 L	321	630	S 31254	347	316 Ti	316 Ti Ugima	
mm	kg/m	*)	*)	*)	*)	*)	*)	*)	*)
450,00	1248,49		x				x		
460,00	1304,59						x		
470,00	1361,93						x		
475,00	1391,06		x						
480,00	1420,50						x		
490,00	1480,31						x		
500,00	1541,34		x				x		
510,00	1603,61						x		
520,00	1667,12						x		
525,00	1699,33		x						
530,00	1731,85						x		
540,00	1797,82						x		
550,00	1865,03						x		
575,00	2038,43						x		
600,00	2219,54						x		
625,00	2408,35						x		

* Ausführung siehe Seite 12

>

RUNDSTAHL > WARMGEFORMT

1.4742-1.4878 (1/9)

	W.-Nr.	1.4742	1.4762	1.4828	1.4835	1.4841	1.4845	1.4876	1.4878
	AISI		446	309	S 30815	314	310 S	B 163	321 H
mm	kg/m	*)	*)	*)	*)	*)	*)	*)	*)
6,00	0,22			x		x	x		
8,00	0,39			x		x	x		
10,00	0,62			x		x	x		
12,00	0,89			x		x	x		
13,00	1,04								
14,00	1,21					x			
15,00	1,39			x		x	x		
16,00	1,58	x	x	x		x			
18,00	2,00			x		x			
20,00	2,47	x	x	x		x	x		x
22,00	2,98			x		x			
23,00	3,26								
24,00	3,55			x		x			x
25,00	3,85		x	x		x		x	x
26,00	4,17			x					



RUNDSTAHL › WARMGEFORMT

1.4742-1.4878 (2/9)

	W.-Nr.	1.4742	1.4762	1.4828	1.4835	1.4841	1.4845	1.4876	1.4878
	AISI		446	309	S 30815	314	310 S	B 163	321 H
mm	kg/m	*)	*)	*)	*)	*)	*)	*)	*)
27,00	4,49								
28,00	4,83		x	x		x			x
28,60	5,04								
30,00	5,55	x	x	x		x	x	x	x
31,00	5,92								
32,00	6,31			x		x			x
33,00	6,71								
34,00	7,13								
35,00	7,55	x	x	x		x			x
36,00	7,99			x		x			x
38,00	8,90								x
40,00	9,86	x	x	x		x	x	x	x
41,00	10,36								
42,00	10,88			x					x
45,00	12,48		x	x		x			x



RUNDSTAHL › WARMGEFORMT

1.4742-1.4878 (3/9)

	W.-Nr.	1.4742	1.4762	1.4828	1.4835	1.4841	1.4845	1.4876	1.4878
	AISI		446	309	S 30815	314	310 S	B 163	321 H
mm	kg/m	*)	*)	*)	*)	*)	*)	*)	*)
46,00	13,05								
47,00	13,62								
48,00	14,21								
50,00	15,41	x	x	x		x	x	x	x
51,20	16,16								
52,00	16,67								x
55,00	18,65		x	x		x			x
56,20	19,47								
60,00	22,20	x	x	x		x	x		x
61,20	23,09								
62,00	23,70								
63,00	24,47								
65,00	26,05			x		x			x
66,20	27,02								
70,00	30,21		x	x		x			x



RUNDSTAHL › WARMGEFORMT

1.4742-1.4878 (4/9)

	W.-Nr.	1.4742	1.4762	1.4828	1.4835	1.4841	1.4845	1.4876	1.4878
	AISI		446	309	S 30815	314	310 S	B 163	321 H
mm	kg/m	*)	*)	*)	*)	*)	*)	*)	*)
71,40	31,43								
75,00	34,68		x	x		x			x
76,40	35,99								
80,00	39,46	x	x	x		x	x		x
81,40	40,85								
85,00	44,54			x		x			x
86,40	46,02								
90,00	49,94		x	x		x			x
91,40	51,51								
95,00	55,64			x		x			x
96,40	57,29								
100,00	61,65		x	x	x	x	x		x
101,60	63,64								
102,00	64,14								
105,00	67,97					x			x



RUNDSTAHL › WARMGEFORMT

1.4742-1.4878 (5/9)

	W.-Nr.	1.4742	1.4762	1.4828	1.4835	1.4841	1.4845	1.4876	1.4878
	AISI		446	309	S 30815	314	310 S	B 163	321 H
mm	kg/m	*)	*)	*)	*)	*)	*)	*)	*)
107,00	70,59								
110,00	74,60			x		x			x
112,00	77,34								
115,00	81,54								x
117,00	84,40								
120,00	88,78		x	x		x			x
122,00	91,77								
125,00	96,33						x		x
127,00	99,44								
130,00	104,19			x		x			x
132,00	107,43								
135,00	112,36								x
140,00	120,84			x		x			x
143,00	126,08								
145,00	129,63								x
150,00	138,72			x	x	x	x		x

* Ausführung siehe Seite 12



RUNDSTAHL › WARMGEFORMT

1.4742-1.4878 (6/9)

	W.-Nr.	1.4742	1.4762	1.4828	1.4835	1.4841	1.4845	1.4876	1.4878
	AISI		446	309	S 30815	314	310 S	B 163	321 H
mm	kg/m	*)	*)	*)	*)	*)	*)	*)	*)
153,00	144,33								
155,00	148,12								x
160,00	157,83			x		x			x
163,00	163,81								
165,00	167,85								x
170,00	178,18			x		x			x
173,00	184,52								
175,00	188,81						x		x
180,00	199,76			x		x			x
184,00	208,73								
185,00	211,01								x
190,00	222,57			x					x
193,00	229,65								
194,00	232,04								
195,00	234,44								
200,00	246,62			x		x	x		x

* Ausführung siehe Seite 12



RUNDSTAHL › WARMGEFORMT

1.4742-1.4878 (7/9)

	W.-Nr.	1.4742	1.4762	1.4828	1.4835	1.4841	1.4845	1.4876	1.4878
	AISI		446	309	S 30815	314	310 S	B 163	321 H
mm	kg/m	*)	*)	*)	*)	*)	*)	*)	*)
210,00	271,89			x		x			x
220,00	298,40								x
224,00	309,35								
225,00	312,12			x		x			
230,00	326,15								x
240,00	355,13								x
250,00	385,34			x		x			x
255,00	400,90								
260,00	416,78								x
270,00	449,46								x
275,00	466,26					x			
280,00	483,37								x
285,00	500,78								
290,00	518,51								x
300,00	554,88					x			x
310,00	592,49								x

* Ausführung siehe Seite 12



RUNDSTAHL › WARMGEFORMT

1.4742-1.4878 (8/9)

	W.-Nr.	1.4742	1.4762	1.4828	1.4835	1.4841	1.4845	1.4876	1.4878
	AISI		446	309	S 30815	314	310 S	B 163	321 H
mm	kg/m	*)	*)	*)	*)	*)	*)	*)	*)
320,00	631,33								
325,00	651,22								x
330,00	671,41								
340,00	712,72								x
350,00	755,26								x
360,00	799,03								x
370,00	844,04								
375,00	867,01								x
380,00	890,28								
390,00	937,75								
400,00	986,46								x
410,00	1036,40								
420,00	1087,57								
425,00	1113,62								x
430,00	1139,98								
440,00	1193,62								

>

RUNDSTAHL > WARMGEFORMT

1.4742-1.4878 (9/9)

	W.-Nr.	1.4742	1.4762	1.4828	1.4835	1.4841	1.4845	1.4876	1.4878
	AISI		446	309	S 30815	314	310 S	B 163	321 H
mm	kg/m	*)	*)	*)	*)	*)	*)	*)	*)
450,00	1248,49								x
460,00	1304,59								
470,00	1361,93								
475,00	1391,06								x
480,00	1420,50								
490,00	1480,31								
500,00	1541,34								x
510,00	1603,61								
520,00	1667,12								
525,00	1699,33								x
530,00	1731,85								
540,00	1797,82								
550,00	1865,03								
575,00	2038,43								
600,00	2219,54								
625,00	2408,35								

>

RUNDSTAHL > WARMGEFORMT

1.4923-1.4980 (1/9)

	W.-Nr.	1.4923	1.4980
	AISI		S 66286
mm	kg/m	*)	*)
6,00	0,22		
8,00	0,39		
10,00	0,62		
12,00	0,89		
13,00	1,04		
14,00	1,21		
15,00	1,39		
16,00	1,58		
18,00	2,00		
20,00	2,47	x	
22,00	2,98		
23,00	3,26		
24,00	3,55		
25,00	3,85	x	
26,00	4,17		



RUNDSTAHL › WARMGEFORMT

1.4923-1.4980 (2/9)

	W.-Nr.	1.4723	1.4980
	AISI		S 66286
mm	kg/m	*)	*)
27,00	4,49		
28,00	4,83		
28,60	5,04		
30,00	5,55	x	
31,00	5,92		
32,00	6,31		
33,00	6,71		
34,00	7,13		
35,00	7,55	x	
36,00	7,99		
38,00	8,90		
40,00	9,86	x	
41,00	10,36		
42,00	10,88		
45,00	12,48	x	



RUNDSTAHL › WARMGEFORMT

1.4923-1.4980 (3/9)

	W.-Nr.	1.4723	1.4980
	AISI		S 66286
mm	kg/m	*)	*)
46,00	13,05		
47,00	13,62		
48,00	14,21		
50,00	15,41	x	
51,20	16,16		
52,00	16,67		
55,00	18,65	x	
56,20	19,47		
60,00	22,20	x	
61,20	23,09		
62,00	23,70		
63,00	24,47		
65,00	26,05	x	
66,20	27,02		
70,00	30,21	x	

>

RUNDSTAHL > WARMGEFORMT

1.4923-1.4980 (4/9)

	W.-Nr.	1.4723	1.4980
	AISI		S 66286
mm	kg/m	*)	*)
71,40	31,43		
75,00	34,68	x	
76,40	35,99		
80,00	39,46	x	
81,40	40,85		
85,00	44,54		
86,40	46,02		
90,00	49,94	x	
91,40	51,51		
95,00	55,64		
96,40	57,29		
100,00	61,65	x	
101,60	63,64		x
102,00	64,14		
105,00	67,97		

>

RUNDSTAHL > WARMGEFORMT

1.4923-1.4980 (5/9)

	W.-Nr.	1.4723	1.4980
	AISI		S 66286
mm	kg/m	*)	*)
107,00	70,59		
110,00	74,60		
112,00	77,34		
115,00	81,54		
117,00	84,40		
120,00	88,78	x	
122,00	91,77		
125,00	96,33		
127,00	99,44		
130,00	104,19	x	
132,00	107,43		
135,00	112,36		
140,00	120,84	x	
143,00	126,08		
145,00	129,63		
150,00	138,72	x	



RUNDSTAHL › WARMGEFORMT

1.4923-1.4980 (6/9)

	W.-Nr.	1.4723	1.4980
	AISI		S 66286
mm	kg/m	*)	*)
153,00	144,33		
155,00	148,12		
160,00	157,83		
163,00	163,81		
165,00	167,85		
170,00	178,18		
173,00	184,52		
175,00	188,81		
180,00	199,76	x	
184,00	208,73		
185,00	211,01		
190,00	222,57	x	
193,00	229,65		
194,00	232,04		
195,00	234,44		
200,00	246,62	x	

>

RUNDSTAHL > WARMGEFORMT

1.4923-1.4980 (7/9)

	W.-Nr.	1.4723	1.4980
	AISI		S 66286
mm	kg/m	*)	*)
210,00	271,89		
220,00	298,40	x	
224,00	309,35		
225,00	312,12		
230,00	326,15	x	
240,00	355,13	x	
250,00	385,34	x	
255,00	400,90		
260,00	416,78		
270,00	449,46		
275,00	466,26		
280,00	483,37		
285,00	500,78		
290,00	518,51		
300,00	554,88	x	
310,00	592,49		



RUNDSTAHL › WARMGEFORMT

1.4923-1.4980 (8/9)

	W.-Nr.	1.4723	1.4980
	AISI		S 66286
mm	kg/m	*)	*)
320,00	631,33		
325,00	651,22		
330,00	671,41		
340,00	712,72		
350,00	755,26		
360,00	799,03		
370,00	844,04		
375,00	867,01		
380,00	890,28		
390,00	937,75		
400,00	986,46		
410,00	1036,40		
420,00	1087,57		
425,00	1113,62		
430,00	1139,98		
440,00	1193,62		

>

RUNDSTAHL > WARMGEFORMT

1.4923-1.4980 (9/9)

	W.-Nr.	1.4723	1.4980
	AISI		S 66286
mm	kg/m	*)	*)
450,00	1248,49		
460,00	1304,59		
470,00	1361,93		
475,00	1391,06		
480,00	1420,50		
490,00	1480,31		
500,00	1541,34		
510,00	1603,61		
520,00	1667,12		
525,00	1699,33		
530,00	1731,85		
540,00	1797,82		
550,00	1865,03		
575,00	2038,43		
600,00	2219,54		
625,00	2408,35		

VIERKANT- UND SECHSKANTSTAHL WARMGEFORMT



Vierkant- und Sechskantstahl

in Herstelllängen von 4 bis 6 m (warmgeformt)

* lösungsgeglüht, gebeizt, teilweise in nicht entzunderter Ausführung

** vergütet, gebeizt, teilweise in nichtentzunderter Ausführung

Maßnormen

DIN EN 10059 (Vierkantstahl)

DIN EN 10061 (Sechskantstahl)

bzw. DIN 7527, Blatt 6

Prüfbescheinigungen

DIN EN 10204 3.1 bzw. Werksbescheinigung 2.1/2.2

>

VIERKANTSTAHL > WARMGEFORMT

1.4057-1.4539 (1/2)

	W.-Nr.	1.4057	1.4104	1.4301/1.4307	1.4305	1.4401/1.4404	1.4435	1.4462	1.4539
	AISI	431	430F	304 / 304L	303	316/ 316L	316 L	S 31803	904 L
mm	kg/m	**)	**)	*)	*)	*)	*)	*)	*)
10,00	0,79								
12,00	1,13								
15,00	1,77			x		x			x
20,00	3,14			x		x		x	
25,00	4,91			x		x		x	
30,00	7,07			x		x	x	x	
32,00	8,04			x					
65,00	9,62			x		x			
40,00	12,56	x		x	x	x	x	x	x
45,00	15,90			x		x			
50,00	19,63	x		x	x	x	x	x	x
55,00	23,75			x					
60,00	28,26	x		x	x	x	x		x
65,00	33,17			x					
70,00	38,47			x		x			

>

VIERKANTSTAHL > WARMGEFORMT

1.4057-1.4539 (2/2)

	W.-Nr.	1.4057	1.4104	1.4301/1.4307	1.4305	1.4401/1.4404	1.4435	1.4462	1.4539
	AISI	431	430F	304 / 304 L	303	316/ 316L	316 L	S 31803	904 L
mm	kg/m	**)	**)	*)	*)	*)	*)	*)	*)
75,00	44,16			x					
80,00	50,24	x	x	x	x	x	x		
85,00	56,72			x					
90,00	63,59	x		x	x	x			
100,00	78,50	x		x	x	x			
110,00	94,99				x	x			
120,00	113,04			x	x	x			
135,00	143,07								
140,00	153,86			x					
150,00	176,63			x	x	x			
160,00	200,96								
180,00	254,34			x					
200,00	314,00			x					



VIERKANTSTAHL › WARMGEFORMT

1.4541-1.4878 (1/2)

	W.-Nr.	1.4541	1.4571	1.4841	1.4878
	AISI	321	316 Ti	314	321 H
mm	kg/m	*)	*)	*)	*)
10,00	0,79			x	
12,00	1,13			x	
15,00	1,77		x	x	
20,00	3,14	x	x	x	
25,00	4,91	x	x	x	x
30,00	7,07	x	x	x	x
32,00	8,04				
35,00	9,62	x	x		x
40,00	12,56	x	x	x	x
45,00	15,90	x	x		x
50,00	19,63	x	x	x	x
55,00	23,75		x		
60,00	28,26	x	x	x	x
65,00	33,17	x	x		x
70,00	38,47	x	x		x

>

VIERKANTSTAHL > WARMGEFORMT

1.4541-1.4878 (2/2)

	W.-Nr.	1.4541	1.4571	1.4841	1.4878
	AISI	321	316 Ti	314	321 H
mm	kg/m	*)	*)	*)	*)
75,00	44,16		x		
80,00	50,24	x	x	x	x
85,00	56,72		x		
90,00	63,59	x	x		x
100,00	78,50	x	x		x
110,00	94,99		x		
120,00	113,04	x	x		x
135,00	143,07	x			x
140,00	153,86		x		
150,00	176,63	x	x		x
160,00	200,96		x		
180,00	254,34		x		
200,00	314,00		x		

>

SECHSKANTSTAHL > WARMGEFORMT

1.4301 - 1.4571 (1/1)

	W.-Nr.	1.4301 / 1.4307	1.4571
	AISI	304 / 304 L	316 Ti
mm	kg/m	*)	*)
70,00	33,31	x	x
75,00	38,24		x
80,00	43,51		x
85,00	49,12		x
90,00	55,07		x

FLACHSTAHL WARMGEFORMT



Flachstahl

in Herstelllängen von 4 bis 6,2 m (warmgeformt bzw. aus Blech oder Band gefertigt)

- * lösungsgeglüht, gebeizt (bei geschnittenem Flachstahl vor dem Schneiden), teilweise in nicht entzunderter Ausführung
- ** vergütet, gebeizt, teilweise in nichtentzunderter Ausführung
- *** gegläht, in nicht entzunderter Ausführung

Maßnormen

DIN EN 10058 für warmgeformte Produkte

Für geschnittene Produkte und Materialdicke <5 mm gilt die vorgenannte Norm nur für die Breiten- und Dickentoleranz

Prüfbescheinigungen

DIN EN 10204 3.1 bzw. Werksbescheinigung 2.1/ 2.2

>

FLACHSTAHL > WARMGEFORMT

1.4057 - 1.4828 (1/17)

	W.-Nr.	1.4057	1.4301/1.4307	1.4401/1.4404	1.4462	1.4541	1.4571	1.4713	1.4828
	AISI	431	304 / 304 L	316 / 316 L	S 31803	321	316 Ti		308
mm	kg/m	**)	*)	*)	*)	*)	*)	***)	*)
10 x 5	0,39		x				x		
10 x 6	0,47		x						
12 x 3	0,28		x						
12 x 4	0,38		x						
12 x 5	0,47		x						
12 x 6	0,57		x				x		
12 x 8	0,75						x		
12 x 10	0,94		x						
15 x 3	0,35		x						
15 x 4	0,47		x						
15 x 5	0,59		x				x		
15 x 6	0,71		x				x		
15 x 8	0,94		x				x		
15 x 10	1,18		x				x		
20 x 3	0,47		x				x		



FLACHSTAHL › WARMGEFORMT

1.4057 - 1.4828 (2/17)

	W.-Nr.	1.4057	1.4301/1.4307	1.4401/1.4404	1.4462	1.4541	1.4571	1.4713	1.4828
	AISI	431	304 / 304 L	316 / 316 L	S 31803	321	316 Ti		308
mm	kg/m	**)	*)	*)	*)	*)	*)	***)	*)
20 x 4	0,63		x				x		
20 x 5	0,79		x	x		x	x		
20 x 6	0,94		x	x		x	x		
20 x 8	1,26		x	x		x	x		x
20 x 10	1,57		x	x		x	x		x
20 x 12	1,88		x	x		x	x		
20 x 15	2,36		x	x		x	x		
25 x 3	0,59		x						
25 x 4	0,79		x				x		
25 x 5	0,98		x	x		x	x		
25 x 6	1,18		x	x		x	x		
25 x 8	1,57		x	x		x	x		
25 x 10	1,96		x	x		x	x		
25 x 12	2,36		x	x		x	x		
25 x 15	2,94		x	x		x	x		



FLACHSTAHL › WARMGEFORMT

1.4057 - 1.4828 (3/17)

	W.-Nr.	1.4057	1.4301/1.4307	1.4401/1.4404	1.4462	1.4541	1.4571	1.4713	1.4828
	AISI	431	304 / 304 L	316 / 316 L	S 31803	321	316 Ti		308
mm	kg/m	**)	*)	*)	*)	*)	*)	***)	*)
25 x 20	3,93		x	x		x	x		
30 x 3	0,71		x						
30 x 4	0,94		x				x		
30 x 5	1,18		x	x	x	x	x		x
30 x 6	1,41		x	x	x	x	x		x
30 x 8	1,88		x	x	x	x	x		x
30 x 10	2,36		x	x	x	x	x		x
30 x 12	2,83		x	x	x	x	x		
30 x 15	3,53		x	x	x	x	x		x
30 x 20	4,71	x	x	x	x	x	x		
30 x 25	5,89		x	x	x	x	x		
35 x 3	0,82		x						
35 x 4	1,10		x						
35 x 5	1,37		x	x			x		
35 x 6	1,65		x	x		x	x		

* / ** / *** Ausführung siehe Seite 73



FLACHSTAHL › WARMGEFORMT

1.4057 - 1.4828 (4/17)

	W.-Nr.	1.4057	1.4301/1.4307	1.4401/1.4404	1.4462	1.4541	1.4571	1.4713	1.4828
	AISI	431	304 / 304 L	316 / 316 L	S 31803	321	316 Ti		308
mm	kg/m	**)	*)	*)	*)	*)	*)	***)	*)
35 x 8	2,20		x	x		x	x		
35 x 10	2,75		x	x		x	x		
35 x 12	3,30		x	x			x		
35 x 15	4,12		x	x		x	x		
35 x 20	5,50		x	x	x	x	x		
35 x 25	6,87		x	x	x	x	x		
35 x 30	8,24		x				x		
40 x 4	1,26		x	x			x		
40 x 5	1,57		x	x		x	x		x
40 x 6	1,88		x	x	x	x	x		x
40 x 8	2,51		x	x	x	x	x		x
40 x 10	3,14		x	x	x	x	x	x	x
40 x 12	3,77		x	x	x	x	x		
40 x 15	4,71		x	x	x	x	x		
40 x 20	6,28	x	x	x	x	x	x		x

* / ** / *** Ausführung siehe Seite 73



FLACHSTAHL › WARMGEFORMT

1.4057 - 1.4828 (5/17)

	W.-Nr.	1.4057	1.4301/1.4307	1.4401/1.4404	1.4462	1.4541	1.4571	1.4713	1.4828
	AISI	431	304 / 304 L	316 / 316 L	S 31803	321	316 Ti		308
mm	kg/m	**)	*)	*)	*)	*)	*)	***)	*)
40 x 25	7,85		x	x	x	x	x		
40 x 30	9,42	x	x	x	x	x	x		
40 x 35	10,99		x				x		
45 x 5	1,77		x						
45 x 6	2,12		x	x			x		
45 x 8	2,83		x			x	x		
45 x 10	3,53		x	x			x		
45 x 12	4,24		x				x		
45 x 15	5,30		x				x		
45 x 20	7,07		x			x	x		
45 x 25	8,83		x				x		
45 x 30	10,60		x				x		
45 x 35	12,36						x		
45 x 40	14,13						x		
50 x 4	1,57		x						



FLACHSTAHL › WARMGEFORMT

1.4057 - 1.4828 (6/17)

	W.-Nr.	1.4057	1.4301/1.4307	1.4401/1.4404	1.4462	1.4541	1.4571	1.4713	1.4828
	AISI	431	304 / 304 L	316 / 316 L	S 31803	321	316 Ti		308
mm	kg/m	**)	*)	*)	*)	*)	*)	***)	*)
50 x 5	1,96		x	x	x	x	x		x
50 x 6	2,36		x	x	x	x	x		x
50 x 8	3,14	x	x	x	x	x	x		x
50 x 10	3,93	x	x	x	x	x	x		x
50 x 12	4,71		x	x	x	x	x		x
50 x 15	5,89		x	x	x	x	x		x
50 x 20	7,85	x	x	x	x	x	x		x
50 x 25	9,81		x	x	x	x	x		
50 x 30	11,78	x	x	x	x	x	x		
50 x 35	13,74		x	x		x	x		
50 x 35	15,70		x	x		x	x		
50 x 40	17,66						x		
55 x 8	3,45		x						
55 x 10	4,32		x				x		
55 x 15	6,48		x			x	x		



FLACHSTAHL › WARMGEFORMT

1.4057 - 1.4828 (7/17)

	W.-Nr.	1.4057	1.4301/1.4307	1.4401/1.4404	1.4462	1.4541	1.4571	1.4713	1.4828
	AISI	431	304 / 304 L	316 / 316 L	S 31803	321	316 Ti		308
mm	kg/m	**)	*)	*)	*)	*)	*)	***)	*)
55 x 20	8,64		x				x		
55 x 25	10,79		x				x		
55 x 30	12,95		x				x		
60 x 4	1,88		x						
60 x 5	2,36		x	x		x	x		
60 x 6	2,83		x	x		x	x		x
60 x 8	3,77		x	x	x	x	x		x
60 x 10	4,71		x	x	x	x	x		x
60 x 12	5,65		x	x		x	x		x
60 x 15	7,07		x	x	x	x	x		x
60 x 20	9,42	x	x	x	x	x	x		x
60 x 25	11,78		x	x	x	x	x		
60 x 30	14,13		x	x	x	x	x		
60 x 35	16,49		x	x		x	x		
60 x 40	18,84		x	x	x	x	x		



FLACHSTAHL › WARMGEFORMT

1.4057 - 1.4828 (8/17)

	W.-Nr.	1.4057	1.4301/1.4307	1.4401/1.4404	1.4462	1.4541	1.4571	1.4713	1.4828
	AISI	431	304 / 304 L	316 / 316 L	S 31803	321	316 Ti		308
mm	kg/m	**)	*)	*)	*)	*)	*)	***)	*)
60 x 45	21,20		x						
60 x 50	23,55		x	x		x	x		
65 x 8	4,08		x						
65 x 10	5,10		x						
65 x 12	6,12		x				x		
65 x 15	7,65		x			x	x		
65 x 20	10,21		x				x		
65 x 25	12,76		x				x		
65 x 30	15,31		x						
65 x 35	17,86		x				x		
65 x 40	20,41		x						
70 x 5	2,75		x				x		
70 x 6	3,30		x				x		
70 x 8	4,40		x	x		x	x		
70 x 10	5,50		x	x		x	x		x

* / ** / *** Ausführung siehe Seite 73



FLACHSTAHL › WARMGEFORMT

1.4057 - 1.4828 (9/17)

	W.-Nr.	1.4057	1.4301/1.4307	1.4401/1.4404	1.4462	1.4541	1.4571	1.4713	1.4828
	AISI	431	304 / 304 L	316 / 316 L	S 31803	321	316 Ti		308
mm	kg/m	**)	*)	*)	*)	*)	*)	***)	*)
70 x 12	6,59		x	x		x	x		
70 x 15	8,24		x	x		x	x		
70 x 20	10,99		x	x		x	x		
70 x 25	13,74		x	x		x	x		
70 x 30	16,49		x	x	x	x	x		
70 x 35	19,23		x	x		x	x		
70 x 40	21,98		x	x	x	x	x		
70 x 45	24,73		x	x					
70 x 50	27,48		x	x		x	x		
70 x 60	32,97		x	x			x		
75 x 8	4,71			x					
75 x 10	5,89		x				x		
75 x 12	7,07		x				x		
75 x 15	8,83		x			x	x		
75 x 20	11,78		x				x		



FLACHSTAHL › WARMGEFORMT

1.4057 - 1.4828 (10/17)

	W.-Nr.	1.4057	1.4301/1.4307	1.4401/1.4404	1.4462	1.4541	1.4571	1.4713	1.4828
	AISI	431	304 / 304 L	316 / 316 L	S 31803	321	316 Ti		308
mm	kg/m	**)	*)	*)	*)	*)	*)	***)	*)
75 x 25	14,72		x			x			
75 x 30	17,66		x						
75 x 35	20,61		x						
75 x 50	29,44		x						
80 x 5	3,14		x						
80 x 6	3,77		x	x			x		
80 x 8	5,02		x	x		x	x		x
80 x 10	6,28		x	x	x	x	x		x
80 x 12	7,54		x	x		x	x		
80 x 15	9,42		x	x	x	x	x		x
80 x 20	12,56	x	x	x	x	x	x		x
80 x 25	15,70		x	x	x	x	x		
80 x 30	18,84		x	x	x	x	x		
80 x 35	21,98		x	x		x	x		
80 x 40	25,12		x	x	x	x	x		



FLACHSTAHL › WARMGEFORMT

1.4057 - 1.4828 (11/17)

	W.-Nr.	1.4057	1.4301/1.4307	1.4401/1.4404	1.4462	1.4541	1.4571	1.4713	1.4828
	AISI	431	304 / 304 L	316 / 316 L	S 31803	321	316 Ti		308
mm	kg/m	**)	*)	*)	*)	*)	*)	***)	*)
80 x 45	28,26		x				x		
80 x 50	31,40		x	x	x	x	x		
80 x 60	37,68		x	x			x		
90 x 6	4,24		x						
90 x 8	5,65		x						
90 x 10	7,07		x	x		x	x		
90 x 12	8,48		x			x	x		
90 x 15	10,60		x	x		x	x		
90 x 20	14,13		x	x		x	x		
90 x 25	17,66		x	x		x	x		
90 x 30	21,20		x	x			x		
90 x 35	24,73		x	x			x		
90 x 40	28,26		x	x		x	x		
90 x 45	31,79		x				x		
90 x 50	35,33		x	x		x	x		



FLACHSTAHL › WARMGEFORMT

1.4057 - 1.4828 (12/17)

	W.-Nr.	1.4057	1.4301/1.4307	1.4401/1.4404	1.4462	1.4541	1.4571	1.4713	1.4828
	AISI	431	304 / 304 L	316 / 316 L	S 31803	321	316 Ti		308
mm	kg/m	**)	*)	*)	*)	*)	*)	***)	*)
90 x 60	42,39		x	x		x	x		
90 x 70	49,46					x			
100 x 5	3,93		x						
100 x 6	4,71		x				x		
100 x 8	6,28		x	x	x	x	x		x
100 x 10	7,85		x	x	x	x	x		x
100 x 12	9,42		x	x	x	x	x		
100 x 15	11,78		x	x	x	x	x		x
100 x 20	15,70	x	x	x	x	x	x		x
100 x 25	19,63		x	x			x		
100 x 30	23,55	x	x	x		x	x		
100 x 35	27,48		x	x			x		
100 x 40	31,40		x	x		x	x		
100 x 45	35,33		x				x		
100 x 50	39,25		x	x		x	x		



FLACHSTAHL › WARMGEFORMT

1.4057 - 1.4828 (13/17)

	W.-Nr.	1.4057	1.4301/1.4307	1.4401/1.4404	1.4462	1.4541	1.4571	1.4713	1.4828
	AISI	431	304 / 304 L	316 / 316 L	S 31803	321	316 Ti		308
mm	kg/m	**)	*)	*)	*)	*)	*)	***)	*)
100 x 60	47,10		x	x		x	x		
100 x 70	54,95		x			x	x		
100 x 80	62,80		x						
110 x 8	6,91		x				x		
110 x 10	8,64		x				x		
110 x 12	10,36		x				x		
110 x 15	12,95		x				x		
110 x 20	17,27		x				x		
110 x 25	21,59		x				x		
110 x 30	25,91		x				x		
110 x 40	34,54		x						
110 x 50	43,18		x						
110 x 60	51,81		x						
120 x 6	5,65		x						
120 x 8	7,54		x	x			x		



FLACHSTAHL › WARMGEFORMT

1.4057 - 1.4828 (14/17)

	W.-Nr.	1.4057	1.4301/1.4307	1.4401/1.4404	1.4462	1.4541	1.4571	1.4713	1.4828
	AISI	431	304 / 304 L	316 / 316 L	S 31803	321	316 Ti		308
mm	kg/m	**)	*)	*)	*)	*)	*)	***)	*)
120 x 10	9,42		x	x		x	x		
120 x 12	11,30		x	x		x	x		
120 x 15	14,13		x	x			x		
120 x 20	18,84		x	x		x	x		
120 x 25	23,55		x	x		x	x		
120 x 30	28,26		x	x		x	x		
120 x 40	37,68		x	x		x	x		
120 x 50	47,10		x	x		x	x		
120 x 60	56,52		x	x		x	x		
120 x 70	65,94		x			x	x		
130 x 8	8,16		x						
130 x 10	10,21		x	x			x		
130 x 12	12,25		x				x		
130 x 15	15,31		x	x			x		
130 x 20	20,41		x	x			x		



FLACHSTAHL › WARMGEFORMT

1.4057 - 1.4828 (15/17)

	W.-Nr.	1.4057	1.4301/1.4307	1.4401/1.4404	1.4462	1.4541	1.4571	1.4713	1.4828
	AISI	431	304 / 304 L	316 / 316 L	S 31803	321	316 Ti		308
mm	kg/m	**)	*)	*)	*)	*)	*)	***)	*)
130 x 25	25,51		x	x		x	x		
130 x 30	30,62		x	x			x		
130 x 40	40,82		x	x		x	x		
130 x 50	51,03		x				x		
130 x 60	61,23								
130 x 70	71,44								
140 x 10	10,99		x	x			x		
140 x 12	13,19		x	x			x		
140 x 15	16,49		x	x			x		
140 x 20	21,98		x	x			x		
140 x 25	27,48		x				x		
140 x 30	32,97		x	x			x		
140 x 40	43,96		x	x					
140 x 50	54,95		x				x		
140 x 60	65,94						x		



FLACHSTAHL › WARMGEFORMT

1.4057 - 1.4828 (16/17)

	W.-Nr.	1.4057	1.4301/1.4307	1.4401/1.4404	1.4462	1.4541	1.4571	1.4713	1.4828
	AISI	431	304 / 304 L	316 / 316 L	S 31803	321	316 Ti		308
mm	kg/m	**)	*)	*)	*)	*)	*)	***)	*)
150 x 8	9,42		x						
150 x 10	11,78		x	x		x	x		
150 x 12	14,13		x	x		x	x		
150 x 15	17,66		x	x			x		
150 x 20	23,55		x	x		x	x		
150 x 25	29,44		x	x		x	x		
150 x 30	35,33		x	x			x		
150 x 40	47,10		x	x			x		
150 x 50	58,88		x	x			x		
150 x 60	70,65		x						
160 x 15	18,84		x	x					
160 x 20	25,12		x	x					
160 x 25	31,40		x	x					
160 x 30	37,68		x	x					
160 x 40	50,24		x	x					



FLACHSTAHL › WARMGEFORMT

1.4057 - 1.4828 (17/17)

	W.-Nr.	1.4057	1.4301/1.4307	1.4401/1.4404	1.4462	1.4541	1.4571	1.4713	1.4828
	AISI	431	304 / 304 L	316 / 316 L	S 31803	321	316 Ti		308
mm	kg/m	**)	*)	*)	*)	*)	*)	***)	*)
180 x 10	14,13		x						
180 x 12	16,96		x	x					
180 x 15	21,20		x	x					
180 x 20	28,26		x	x					
180 x 25	35,33		x	x					
180 x 30	42,39		x	x					
180 x 40	56,52		x	x					
180 x 60	84,78		x						
200 x 10	15,70		x						
200 x 15	23,55		x	x					
200 x 20	31,40		x	x					
200 x 30	47,10		x	x					
200 x 40	62,80		x	x					

>

FLACHSTAHL › WARMGEFORMT

1.4841 - 1.4878 (1/17)

	W.-Nr.	1.4841	1.4878
	AISI	314	321 H
mm	kg/m	**)	*)
10 x 5	0,39		
10 x 6	0,47		
12 x 3	0,28		
12 x 4	0,38		
12 x 5	0,47		
12 x 6	0,57		
12 x 8	0,75		
12 x 10	0,94		
15 x 3	0,35		
15 x 4	0,47		
15 x 5	0,59	x	
15 x 6	0,71		
15 x 8	0,94		
15 x 10	1,18		
20 x 3	0,47		

>

FLACHSTAHL > WARMGEFORMT

1.4841 - 1.4878 (2/17)

	W.-Nr.	1.4841	1.4878
	AISI	314	321 H
mm	kg/m	**)	*)
20 x 4	0,63	x	
20 x 5	0,79		x
20 x 6	0,94	x	x
20 x 8	1,26	x	x
20 x 10	1,57	x	x
20 x 12	1,88		x
20 x 15	2,36		x
25 x 3	0,59		
25 x 4	0,79		
25 x 5	0,98	x	x
25 x 6	1,18		x
25 x 8	1,57	x	x
25 x 10	1,96	x	x
25 x 12	2,36		x
25 x 15	2,94		x



FLACHSTAHL › WARMGEFORMT

1.4841 - 1.4878 (3/17)

	W.-Nr.	1.4841	1.4878
	AISI	314	321 H
mm	kg/m	**)	*)
25 x 20	3,93		x
30 x 3	0,71		
30 x 4	0,94		
30 x 5	1,18	x	x
30 x 6	1,41	x	x
30 x 8	1,88	x	x
30 x 10	2,36	x	x
30 x 12	2,83	x	x
30 x 15	3,53	x	x
30 x 20	4,71	x	x
30 x 25	5,89		x
35 x 3	0,82		
35 x 4	1,10		
35 x 5	1,37	x	
35 x 6	1,65		x



FLACHSTAHL › WARMGEFORMT

1.4841 - 1.4878 (4/17)

	W.-Nr.	1.4841	1.4878
	AISI	314	321 H
mm	kg/m	**)	*)
35 x 8	2,20		x
35 x 10	2,75		x
35 x 12	3,30		
35 x 15	4,12		x
35 x 20	5,50		x
35 x 25	6,87		x
35 x 30	8,24		
40 x 4	1,26		
40 x 5	1,57	x	x
40 x 6	1,88	x	x
40 x 8	2,51	x	x
40 x 10	3,14	x	x
40 x 12	3,77	x	x
40 x 15	4,71	x	x
40 x 20	6,28	x	x



FLACHSTAHL › WARMGEFORMT

1.4841 - 1.4878 (5/17)

	W.-Nr.	1.4841	1.4878
	AISI	314	321 H
mm	kg/m	**)	*)
40 x 25	7,85		x
40 x 30	9,42		x
40 x 35	10,99		
45 x 5	1,77		
45 x 6	2,12		
45 x 8	2,83		x
45 x 10	3,53		
45 x 12	4,24		
45 x 15	5,30		
45 x 20	7,07		x
45 x 25	8,83		
45 x 30	10,60		
45 x 35	12,36		
45 x 40	14,13		
50 x 4	1,57		



FLACHSTAHL › WARMGEFORMT

1.4841 - 1.4878 (6/17)

	W.-Nr.	1.4841	1.4878
	AISI	314	321 H
mm	kg/m	**)	*)
50 x 5	1,96	x	x
50 x 6	2,36	x	x
50 x 8	3,14	x	x
50 x 10	3,93	x	x
50 x 12	4,71	x	x
50 x 15	5,89	x	x
50 x 20	7,85	x	x
50 x 25	9,81	x	x
50 x 30	11,78	x	x
50 x 35	13,74		x
50 x 35	15,70		x
50 x 40	17,66		
55 x 8	3,45		
55 x 10	4,32		
55 x 15	6,48		x



FLACHSTAHL › WARMGEFORMT

1.4841 - 1.4878 (7/17)

mm	W.-Nr.	1.4841	1.4878
	AISI	314	321 H
	kg/m	**)	*)
55 x 20	8,64		
55 x 25	10,79		
55 x 30	12,95		
60 x 4	1,88		
60 x 5	2,36	x	x
60 x 6	2,83	x	x
60 x 8	3,77	x	x
60 x 10	4,71	x	x
60 x 12	5,65	x	x
60 x 15	7,07	x	x
60 x 20	9,42	x	x
60 x 25	11,78		x
60 x 30	14,13		x
60 x 35	16,49		x
60 x 40	18,84	x	x



FLACHSTAHL › WARMGEFORMT

1.4841 - 1.4878 (8/17)

	W.-Nr.	1.4841	1.4878
	AISI	314	321 H
mm	kg/m	**)	*)
60 x 45	21,20		
60 x 50	23,55		x
65 x 8	4,08		
65 x 10	5,10		
65 x 12	6,12		
65 x 15	7,65		x
65 x 20	10,21		
65 x 25	12,76		
65 x 30	15,31		
65 x 35	17,86		
65 x 40	20,41		
70 x 5	2,75		
70 x 6	3,30		
70 x 8	4,40		x
70 x 10	5,50	x	x



FLACHSTAHL › WARMGEFORMT

1.4841 - 1.4878 (9/17)

	W.-Nr.	1.4841	1.4878
	AISI	314	321 H
mm	kg/m	**)	*)
70 x 12	6,59		x
70 x 15	8,24		x
70 x 20	10,99		x
70 x 25	13,74		x
70 x 30	16,49		x
70 x 35	19,23		x
70 x 40	21,98		x
70 x 45	24,73		
70 x 50	27,48		x
70 x 60	32,97		
75 x 8	4,71		
75 x 10	5,89		
75 x 12	7,07		
75 x 15	8,83		x
75 x 20	11,78		



FLACHSTAHL › WARMGEFORMT

1.4841 - 1.4878 (10/17)

	W.-Nr.	1.4841	1.4878
	AISI	314	321 H
mm	kg/m	**)	*)
75 x 25	14,72		x
75 x 30	17,66		
75 x 35	20,61		
75 x 50	29,44		
80 x 5	3,14		
80 x 6	3,77	x	
80 x 8	5,02	x	x
80 x 10	6,28	x	x
80 x 12	7,54	x	x
80 x 15	9,42	x	x
80 x 20	12,56	x	x
80 x 25	15,70		x
80 x 30	18,84		x
80 x 35	21,98		x
80 x 40	25,12		x



FLACHSTAHL › WARMGEFORMT

1.4841 - 1.4878 (11/17)

	W.-Nr.	1.4841	1.4878
	AISI	314	321 H
mm	kg/m	**)	*)
80 x 45	28,26		
80 x 50	31,40		x
80 x 60	37,68		
90 x 6	4,24		
90 x 8	5,65		
90 x 10	7,07		x
90 x 12	8,48		x
90 x 15	10,60		x
90 x 20	14,13		x
90 x 25	17,66		x
90 x 30	21,20		
90 x 35	24,73		
90 x 40	28,26		x
90 x 45	31,79		
90 x 50	35,33		x



FLACHSTAHL › WARMGEFORMT

1.4841 - 1.4878 (12/17)

	W.-Nr.	1.4841	1.4878
	AISI	314	321 H
mm	kg/m	**)	*)
90 x 60	42,39		x
90 x 70	49,46		x
100 x 5	3,93		
100 x 6	4,71		
100 x 8	6,28	x	x
100 x 10	7,85	x	x
100 x 12	9,42	x	x
100 x 15	11,78	x	x
100 x 20	15,70	x	x
100 x 25	19,63		
100 x 30	23,55		x
100 x 35	27,48		
100 x 40	31,40		x
100 x 45	35,33		
100 x 50	39,25		x



FLACHSTAHL › WARMGEFORMT

1.4841 - 1.4878 (13/17)

	W.-Nr.	1.4841	1.4878
	AISI	314	321 H
mm	kg/m	**)	*)
100 x 60	47,10		x
100 x 70	54,95		x
100 x 80	62,80		
110 x 8	6,91		
110 x 10	8,64		
110 x 12	10,36		
110 x 15	12,95		
110 x 20	17,27		
110 x 25	21,59		
110 x 30	25,91		
110 x 40	34,54		
110 x 50	43,18		
110 x 60	51,81		
120 x 6	5,65		
120 x 8	7,54		



FLACHSTAHL › WARMGEFORMT

1.4841 - 1.4878 (14/17)

	W.-Nr.	1.4841	1.4878
	AISI	314	321 H
mm	kg/m	**)	*)
120 x 10	9,42		x
120 x 12	11,30		x
120 x 15	14,13		
120 x 20	18,84		x
120 x 25	23,55		x
120 x 30	28,26		x
120 x 40	37,68		x
120 x 50	47,10		x
120 x 60	56,52		x
120 x 70	65,94		x
130 x 8	8,16		
130 x 10	10,21		
130 x 12	12,25		
130 x 15	15,31		
130 x 20	20,41		

>

FLACHSTAHL > WARMGEFORMT

1.4841 - 1.4878 (15/17)

	W.-Nr.	1.4841	1.4878
	AISI	314	321 H
mm	kg/m	**)	*)
130 x 25	25,51		x
130 x 30	30,62		
130 x 40	40,82		x
130 x 50	51,03		
130 x 60	61,23		
130 x 70	71,44		
140 x 10	10,99		
140 x 12	13,19		
140 x 15	16,49		
140 x 20	21,98		
140 x 25	27,48		
140 x 30	32,97		
140 x 40	43,96		
140 x 50	54,95		
140 x 60	65,94		



FLACHSTAHL › WARMGEFORMT

1.4841 - 1.4878 (16/17)

	W.-Nr.	1.4841	1.4878
	AISI	314	321 H
mm	kg/m	**)	*)
150 x 8	9,42		
150 x 10	11,78		x
150 x 12	14,13		x
150 x 15	17,66		
150 x 20	23,55		x
150 x 25	29,44		x
150 x 30	35,33		
150 x 40	47,10		
150 x 50	58,88		
150 x 60	70,65		
160 x 15	18,84		
160 x 20	25,12		
160 x 25	31,40		
160 x 30	37,68		
160 x 40	50,24		

>

FLACHSTAHL > WARMGEFORMT

1.4841 - 1.4878 (17/17)

	W.-Nr.	1.4841	1.4878
	AISI	314	321 H
mm	kg/m	**)	*)
180 x 10	14,13		
180 x 12	16,96		
180 x 15	21,20		
180 x 20	28,26		
180 x 25	35,33		
180 x 30	42,39		
180 x 40	56,52		
180 x 60	84,78		
200 x 10	15,70		
200 x 15	23,55		
200 x 20	31,40		
200 x 30	47,10		
200 x 40	62,80		

>

FLACHSTAHL > AUS BLECH ODER BAND GEFERTIGT

1.4304 - 1.4571 (1/11)

	W.-Nr.	1.4301/1.4307	1.4401/1.4404	1.4541	1.4571
	AISI	304 / 304 L	316 / 316 L	321	316 Ti
mm	kg/m	*)	*)	*)	*)
10 x 3	0,24	x			x
10 x 4	0,31	x			
10 x 5	0,39	x			
12 x 3	0,28	x			x
12 x 4	0,38	x			
15 x 3	0,35	x			x
15 x 4	0,47	x			x
15 x 5	0,59	x		x	x
15 x 6	0,71	x			
20 x 2	0,31	x			
20 x 3	0,47	x	x	x	x
20 x 4	0,63	x	x	x	x
20 x 5	0,79	x	x	x	x
20 x 6	0,94	x	x		x
20 x 8	1,26	x	x		x



FLACHSTAHL › AUS BLECH ODER BAND GEFERTIGT

1.4304 - 1.4571 (2/11)

	W.-Nr.	1.4301/1.4307	1.4401/1.4404	1.4541	1.4571
	AISI	304 / 304 L	316 / 316 L	321	316 Ti
mm	kg/m	*)	*)	*)	*)
20 x 10	1,57	x	x		x
25 x 2	0,39	x			
25 x 3	0,59	x	x	x	x
25 x 4	0,79	x	x	x	x
25 x 5	0,98	x	x	x	x
25 x 6	1,18	x	x	x	x
25 x 8	1,57	x	x	x	x
25 x 10	1,96	x	x		x
30 x 2	0,47	x			
30 x 3	0,71	x	x	x	x
30 x 4	0,94	x	x	x	x
30 x 5	1,18	x	x	x	x
30 x 6	1,41	x	x	x	x
30 x 8	1,88	x	x	x	x
30 x 10	2,36	x	x	x	x

>

FLACHSTAHL > AUS BLECH ODER BAND GEFERTIGT

1.4304 - 1.4571 (3/11)

	W.-Nr.	1.4301/1.4307	1.4401/1.4404	1.4541	1.4571
	AISI	304 / 304 L	316 / 316 L	321	316 Ti
mm	kg/m	*)	*)	*)	*)
35 x 3	0,82	x			x
35 x 4	1,10	x			x
35 x 5	1,37	x	x	x	x
35 x 6	1,65	x		x	x
35 x 8	2,20	x			x
35 x 10	2,75	x			x
40 x 2	0,63	x			
40 x 3	0,94	x	x	x	x
40 x 4	1,26	x	x	x	x
40 x 5	1,57	x	x	x	x
40 x 6	1,88	x	x	x	x
40 x 8	2,51	x	x	x	x
40 x 10	3,14	x	x	x	x
40 x 12	3,77	x	x	x	x
45 x 3	1,06	x			

FLACHSTAHL › AUS BLECH ODER BAND GEFERTIGT

1.4304 - 1.4571 (4/11)

	W.-Nr.	1.4301/1.4307	1.4401/1.4404	1.4541	1.4571
	AISI	304 / 304 L	316 / 316 L	321	316 Ti
mm	kg/m	*)	*)	*)	*)
45 x 4	1,41	x			x
45 x 5	1,77	x	x		x
45 x 6	2,12	x			
45 x 8	2,83	x			x
45 x 10	3,53	x			x
45 x 12	4,24	x			
50 x 3	1,18	x	x		x
50 x 4	1,57	x	x	x	x
50 x 5	1,96	x	x	x	x
50 x 6	2,36	x	x	x	x
50 x 8	3,14	x	x	x	x
50 x 10	3,93	x	x	x	x
50 x 12	4,71	x	x	x	x
55 x 5	2,16	x			
55 x 6	2,59	x			

›

FLACHSTAHL › AUS BLECH ODER BAND GEFERTIGT

1.4304 - 1.4571 (5/11)

	W.-Nr.	1.4301/1.4307	1.4401/1.4404	1.4541	1.4571
	AISI	304 / 304 L	316 / 316 L	321	316 Ti
mm	kg/m	*)	*)	*)	*)
55 x 8	3,45	x			
55 x 10	4,32	x			
60 x 3	1,41	x	x		x
60 x 4	1,88	x	x	x	x
60 x 5	2,36	x	x	x	x
60 x 6	2,83	x	x	x	x
60 x 8	3,77	x	x	x	x
60 x 10	4,71	x	x	x	x
60 x 12	5,65	x	x	x	x
65 x 5	2,55	x			
65 x 8	4,08	x			
65 x 12	6,12	x			
70 x 3	1,65	x			
70 x 4	2,20	x			x
70 x 5	2,75	x	x	x	x

* / ** / *** Ausführung siehe Seite 73



FLACHSTAHL › AUS BLECH ODER BAND GEFERTIGT

1.4304 - 1.4571 (6/11)

	W.-Nr.	1.4301/1.4307	1.4401/1.4404	1.4541	1.4571
	AISI	304 / 304 L	316 / 316 L	321	316 Ti
mm	kg/m	*)	*)	*)	*)
70 x 6	3,30	x	x	x	x
70 x 8	4,40	x	x	x	x
70 x 10	5,50	x	x	x	x
70 x 12	6,59	x			x
75 x 5	2,94	x			
75 x 6	3,53	x			
75 x 8	4,71	x			x
75 x 10	5,89	x			
80 x 3	1,88	x			x
80 x 4	2,51	x			x
80 x 5	3,14	x	x	x	x
80 x 6	3,77	x	x	x	x
80 x 8	5,02	x	x	x	x
80 x 10	6,28	x	x	x	x
80 x 12	7,54	x	x	x	x



FLACHSTAHL › AUS BLECH ODER BAND GEFERTIGT

1.4304 - 1.4571 (7/11)

	W.-Nr.	1.4301/1.4307	1.4401/1.4404	1.4541	1.4571
	AISI	304 / 304 L	316 / 316 L	321	316 Ti
mm	kg/m	*)	*)	*)	*)
90 x 4	2,83	x			
90 x 5	3,53	x			x
90 x 6	4,24	x			x
90 x 8	5,65	x			x
90 x 10	7,07	x			x
90 x 12	8,48	x			x
100 x 3	2,36	x			x
100 x 4	3,14	x			x
100 x 5	3,93	x	x	x	x
100 x 6	4,71	x	x	x	x
100 x 8	6,28	x	x	x	x
100 x 10	7,85	x	x	x	x
100 x 12	9,42	x	x	x	x
110 x 5	4,32	x			
110 x 6	5,18	x			x



FLACHSTAHL › AUS BLECH ODER BAND GEFERTIGT

1.4304 - 1.4571 (8/11)

	W.-Nr.	1.4301/1.4307	1.4401/1.4404	1.4541	1.4571
	AISI	304 / 304 L	316 / 316 L	321	316 Ti
mm	kg/m	*)	*)	*)	*)
110 x 8	6,91	x			x
110 x 10	8,64	x			x
110 x 12	10,36	x			x
120 x 4	3,77	x			
120 x 5	4,71	x			x
120 x 6	5,65	x	x		x
120 x 8	7,54	x	x		x
120 x 10	9,42	x	x		x
120 x 12	11,30	x			x
130 x 6	6,12	x			x
130 x 8	8,16	x			x
130 x 10	10,21	x			x
130 x 12	12,25	x			x
140 x 5	5,50	x			
140 x 6	6,59	x			x



FLACHSTAHL › AUS BLECH ODER BAND GEFERTIGT

1.4304 - 1.4571 (9/11)

	W.-Nr.	1.4301/1.4307	1.4401/1.4404	1.4541	1.4571
	AISI	304 / 304 L	316 / 316 L	321	316 Ti
mm	kg/m	*)	*)	*)	*)
140 x 8	8,79	x			x
140 x 10	10,99	x			x
140 x 12	13,19	x			x
150 x 5	5,89	x			x
150 x 6	7,07	x			x
150 x 8	9,42	x			x
150 x 10	11,78	x	x		x
150 x 12	14,13	x	x		x
160 x 5	6,28	x			
160 x 6	7,54	x			
160 x 8	10,05	x			x
160 x 10	12,56	x			x
160 x 12	15,07	x			x
160 x 15	18,84				x
180 x 6	8,48	x			

* / ** / *** Ausführung siehe Seite 73

>

FLACHSTAHL > AUS BLECH ODER BAND GEFERTIGT

1.4304 - 1.4571 (10/11)

	W.-Nr.	1.4301/1.4307	1.4401/1.4404	1.4541	1.4571
	AISI	304 / 304 L	316 / 316 L	321	316 Ti
mm	kg/m	*)	*)	*)	*)
180 x 8	11,30	x			x
180 x 10	14,13	x			x
180 x 12	16,96	x			x
180 x 15	21,20				x
200 x 5	7,85	x			x
200 x 6	9,42	x	x		x
200 x 8	12,56	x			x
200 x 10	15,70	x	x		x
200 x 12	18,84	x			x
200 x 15	23,55	x			x
200 x 20	31,40				x
220 x 8	13,82	x			
250 x 6	11,78	x			
250 x 8	15,70	x			x
250 x 10	19,63	x			x

>

FLACHSTAHL > AUS BLECH ODER BAND GEFERTIGT

1.4304 - 1.4571 (11/11)

	W.-Nr.	1.4301/1.4307	1.4401/1.4404	1.4541	1.4571
	AISI	304 / 304 L	316 / 316 L	321	316 Ti
mm	kg/m	*)	*)	*)	*)
250 x 12	23,55	x			x
250 x 15	29,44	x			x
300 x 6	14,13	x			
300 x 8	18,84	x			
300 x 10	23,55	x			
300 x 12	28,26	x			

KEILSTAHL



Keilstahl

in Herstelllängen von 3 bis 3,2 m

* lösungsgeglüht, scharfkantig gezogen

Maßnormen

DIN 6880

Prüfbescheinigungen

DIN EN 1024 3.1

>

KEILSTAHL › FLACH

1.4571 (1/2)

mm	W.-Nr. AISI kg/m	1.4571 316 Ti *)
5 x 3	0,12	x
6 x 4	0,19	x
8 x 5	0,31	x
8 x 6	0,38	x
8 x 7	0,44	x
10 x 6	0,47	x
10 x 8	0,63	x
12 x 6	0,57	x
12 x 8	0,75	x
12 x 10	0,94	x
14 x 6	0,66	x
14 x 9	0,99	x
16 x 10	1,26	x
18 x 11	1,55	x
20 x 12	1,88	x

>

KEILSTAHL › FLACH

1.4571 (2/2)

	W.-Nr.	1.4571
	AISI	316 Ti
mm	kg/m	*)
22 x 14	2,42	x
25 x 14	2,75	x
28 x 16	3,52	x
32 x 18	4,52	x
36 x 20	5,65	x
40 x 22	6,91	x
45 x 25	8,83	x

RUNDSTAHL KALTGEFORMT



Rundstahl

in Herstelllängen von 3 m, teilweise in Länge von 6 m

- * lösungsgeglüht
- ** vergütet
- *** geglüht
- **** lösungsgeglüht im Lieferzustand, mit Angabe der mechanischen Eigenschaften im ausschneidungshärteten Zustand

Maßnormen

DIN EN 10278 h6, h8 oder h9

Prüfbescheinigungen

DIN EN 10204 3.1 bzw.
Werksbescheinigung

>

RUNDSTAHL > KALTGEFORMT

1.4021 - 1.4301 Ugima (1/5)

	W.-Nr.	1.4021	1.4034	1.4057	1.4104	1.4112	1.4122	1.4301/1.4307	1.4301 Ugima
	AISI	420	420	431	430 F	440 B	440 B	304 / 304 L	304 Ugima
mm	kg/m	**)	***)	**)	***)	***)	**)	*)	*)
2,00	0,02							x	
2,50	0,04							x	
3,00	0,06				x			x	
3,50	0,08							x	
4,00	0,10	x			x			x	
4,50	0,12							x	
5,00	0,15		x	x	x	x	x	x	
5,50	0,19							x	
6,00	0,22	x	x	x	x	x	x	x 1)2)	
6,50	0,26							x	
7,00	0,30		x		x	x		x	
7,50	0,35							x	
8,00	0,39	x	x	x	x	x	x	x 1)2)4)	x
9,00	0,50	x			x			x	
9,50	0,56								

1) Abmessungen auch in Längen von 6 m lieferbar

2) auch lieferbar nach DIN EN 10278 h8

3) auch lieferbar nach DIN EN 10278 h6

4) auch lieferbar in geschliffener Ausführung

5) auch lieferbar in QT 650

*/**/*** /**** Ausführungen siehe Seite 123



RUNDSTAHL › KALTGEFORMT

1.4021 - 1.4301 Ugima (2/5)

	W.-Nr.	1.4021	1.4034	1.4057	1.4104	1.4112	1.4122	1.4301/1.4307	1.4301 Ugima
	AISI	420	420	431	430 F	440 B	440 B	304 / 304 L	304 Ugima
mm	kg/m	**)	***)	**)	***)	***)	**)	*)	*)
10,00	0,62	x	x	x	x	x	x	x 1)2)3)4)	x
11,00	0,75		x		x			x 1)	
12,00	0,89	x	x	x	x 5)	x	x	x 1)2)3)4)	x
12,70	0,99								
13,00	1,04	x			x		x	x 1)	
14,00	1,21	x	x	x	x 5)	x	x	x 1)4)	x
15,00	1,39	x	x	x	x	x	x	x 1)2)4)	x
15,87	1,55								
16,00	1,58	x	x	x	x 5)	x	x	x 1)2)3)4)	x
17,00	1,78			x	x	x		x 1)	
18,00	2,00	x	x	x	x	x	x	x 1)3)4)	x
19,00	2,23				x			x 1)	
19,05	2,24								
20,00	2,47	x	x	x	x 5)	x	x	x 1)2)3)4)	x
21,00	2,72	x		x	x			x 1)	x

1) Abmessungen auch in Längen von 6 m lieferbar

2) auch lieferbar nach DIN EN 10278 h8

3) auch lieferbar nach DIN EN 10278 h6

4) auch lieferbar in geschliffener Ausführung

5) auch lieferbar in QT 650

*/**/***/* Ausführungen siehe Seite 123



RUNDSTAHL › KALTGEFORMT

1.4021 - 1.4301 Ugima (3/5)

	W.-Nr.	1.4021	1.4034	1.4057	1.4104	1.4112	1.4122	1.4301/1.4307	1.4301 Ugima
	AISI	420	420	431	430 F	440 B	440 B	304 / 304 L	304 Ugima
mm	kg/m	**)	***)	**)	***)	***)	**)	*)	*)
22,00	2,98	x	x	x	x 5)	x	x	x 1)	x
22,25	3,05								
23,00	3,26				x			x	
24,00	3,55	x	x	x	x		x	x 1)	x
25,00	3,85	x	x	x	x 5)	x	x	x 1)2)3)	x
25,40	3,98								
26,00	4,17	x	x	x	x	x	x	x 1)	x
27,00	4,49				x			x	
28,00	4,83	x	x	x	x	x	x	x 1)	x
29,00	5,19								
30,00	5,55	x	x	x	x 5)	x	x	x 1)2)3)	x
32,00	6,31	x	x	x	x	x	x	x 1)	x
33,00	6,71				x			x	
34,00	7,13				x			x	
35,00	7,55	x	x	x	x	x	x	x 1)2)3)	x

1) Abmessungen auch in Längen von 6 m lieferbar

2) auch lieferbar nach DIN EN 10278 h8

3) auch lieferbar nach DIN EN 10278 h6

4) auch lieferbar in geschliffener Ausführung

5) auch lieferbar in QT 650

*/**/***/* Ausführungen siehe Seite 123



RUNDSTAHL › KALTGEFORMT

1.4021 - 1.4301 Ugima (4/5)

	W.-Nr.	1.4021	1.4034	1.4057	1.4104	1.4112	1.4122	1.4301/1.4307	1.4301 Ugima
	AISI	420	420	431	430 F	440 B	440 B	304 / 304 L	304 Ugima
mm	kg/m	**)	***)	**)	***)	***)	**)	*)	*)
36,00	7,99	x	x	x	x	x	x	x 1)	x
38,00	8,90	x		x	x 5)	x	x	x 1)	x
40,00	9,86	x	x	x	x 5)	x	x	x 1)2)3)	x
42,00	10,88	x	x	x	x		x	x 1)	x
43,00	11,40								
45,00	12,48	x	x	x	x 5)	x	x	x 1)2)3)	x
46,00	13,05	x							
48,00	14,21	x			x			x	
50,00	15,41	x	x	x	x	x	x	x 1)2)3)	x
52,00	16,67				x				
55,00	18,65	x	x	x	x 5)	x	x	x 1)2)	x
60,00	22,20	x	x	x	x 5)	x	x	x 1)2)	x
65,00	26,05	x	x	x	x 5)	x		x 1)	x
70,00	30,21	x	x	x	x	x	x	x 1)	x
75,00	34,68	x		x	x			x 1)	

1) Abmessungen auch in Längen von 6 m lieferbar

2) auch lieferbar nach DIN EN 10278 h8

3) auch lieferbar nach DIN EN 10278 h6

4) auch lieferbar in geschliffener Ausführung

5) auch lieferbar in QT 650

*/**/***/* Ausführungen siehe Seite 123

RUNDSTAHL › KALTGEFORMT

1.4021 - 1.4301 Ugima (5/5)

	W.-Nr.	1.4021	1.4034	1.4057	1.4104	1.4112	1.4122	1.4301/1.4307	1.4301 Ugima
	AISI	420	420	431	430 F	440 B	440 B	304 / 304 L	304 Ugima
mm	kg/m	**)	***)	**)	***)	***)	**)	*)	*)
80,00	39,46	x	x	x	x 5)	x	x	x 1)	x
85,00	44,54	x		x	x			x 1)	
90,00	49,94	x	x	x	x		x	x 1)	x
95,00	55,64				x			x 1)	
100,00	61,65	x		x	x		x	x 1)	

1) Abmessungen auch in Längen von 6 m lieferbar

2) auch lieferbar nach DIN EN 10278 h8

3) auch lieferbar nach DIN EN 10278 h6

4) auch lieferbar in geschliffener Ausführung

5) auch lieferbar in QT 650

*/**/***/* Ausführungen siehe Seite 123



RUNDSTAHL › KALTGEFORMT

1.4305 Ugima - 1.4541 (1/5)

	W.-Nr.	1.4305 Ugima	1.4401/1.4404	1.4404 Ugima	1.4418	1.4435 Ugima	1.4460	1.4462	1.4541
	AISI	303 Ugima	316 / 316 L	316 L Ugima		316 L Ugima	S 32900	S 31803	321
mm	kg/m	*)	*)	**)	**)	*)	*)	*)	*)
2,00	0,02								
2,50	0,04								
3,00	0,06		x						x
3,50	0,08								
4,00	0,10		x			x			x
4,50	0,12								
5,00	0,15		x			x			x
5,50	0,19								
6,00	0,22	x	x			x		x	x
6,50	0,26								
7,00	0,30		x						
7,50	0,35								
8,00	0,39	x	x	x		x		x	x
9,00	0,50								x
9,50	0,56								

1) Abmessungen auch in Längen von 6 m lieferbar

2) auch lieferbar nach DIN EN 10278 h8

3) auch lieferbar nach DIN EN 10278 h6

4) auch lieferbar in geschliffener Ausführung

5) auch lieferbar in QT 650

*/**/****/***** Ausführungen siehe Seite 123



RUNDSTAHL › KALTGEFORMT

1.4305 Ugima - 1.4541 (2/5)

	W.-Nr.	1.4305 Ugima	1.4401/1.4404	1.4404 Ugima	1.4418	1.4435 Ugima	1.4460	1.4462	1.4541
	AISI	303 Ugima	316 / 316 L	316 L Ugima		316 L Ugima	S 32900	S 31803	321
mm	kg/m	*)	*)	**)	**)	*)	*)	*)	*)
10,00	0,62	x	x	x		x		x	x
11,00	0,75								
12,00	0,89	x	x 1)	x	x	x		x	x
12,70	0,99								
13,00	1,04	x				x			x
14,00	1,21	x	x	x		x		x	x
15,00	1,39	x	x 1)	x	x	x	x	x	x
15,87	1,55								
16,00	1,58	x	x	x	x	x	x	x	x
17,00	1,78	x	x						x
18,00	2,00	x	x	x		x		x	x
19,00	2,23	x	x						x
19,05	2,24								
20,00	2,47	x	x 1)	x	x	x	x	x	x
21,00	2,72		x						

1) Abmessungen auch in Längen von 6 m lieferbar

2) auch lieferbar nach DIN EN 10278 h8

3) auch lieferbar nach DIN EN 10278 h6

4) auch lieferbar in geschliffener Ausführung

5) auch lieferbar in QT 650

*/**/****/***** Ausführungen siehe Seite 123



RUNDSTAHL › KALTGEFORMT

1.4305 Ugima - 1.4541 (3/5)

	W.-Nr.	1.4305 Ugima	1.4401/1.4404	1.4404 Ugima	1.4418	1.4435 Ugima	1.4460	1.4462	1.4541
	AISI	303 Ugima	316 / 316 L	316 L Ugima		316 L Ugima	S 32900	S 31803	321
mm	kg/m	*)	*)	**)	**)	*)	*)	*)	*)
22,00	2,98	x	x	x	x	x	x	x	x
22,25	3,05								
23,00	3,26								
24,00	3,55	x	x			x			x
25,00	3,85	x	x 1)	x		x	x	x	x
25,40	3,98								
26,00	4,17	x	x	x		x		x	x
27,00	4,49								
28,00	4,83	x	x			x	x	x	x
29,00	5,19								
30,00	5,55	x	x 1)	x		x	x	x	x
32,00	6,31	x	x	x		x	x		x
33,00	6,71	x							
34,00	7,13	x							
35,00	7,55	x	x	x		x	x	x	x

1) Abmessungen auch in Längen von 6 m lieferbar

2) auch lieferbar nach DIN EN 10278 h8

3) auch lieferbar nach DIN EN 10278 h6

4) auch lieferbar in geschliffener Ausführung

5) auch lieferbar in QT 650

*/**/****/***** Ausführungen siehe Seite 123



RUNDSTAHL › KALTGEFORMT

1.4305 Ugima - 1.4541 (4/5)

	W.-Nr.	1.4305 Ugima	1.4401/1.4404	1.4404 Ugima	1.4418	1.4435 Ugima	1.4460	1.4462	1.4541
	AISI	303 Ugima	316 / 316 L	316 L Ugima		316 L Ugima	S 32900	S 31803	321
mm	kg/m	*)	*)	**)	**)	*)	*)	*)	*)
36,00	7,99	x	x	x		x			x
38,00	8,90	x	x			x			
40,00	9,86	x	x 1)	x		x	x	x	x
42,00	10,88		x	x		x			
43,00	11,40								
45,00	12,48	x	x	x		x	x	x	x
46,00	13,05								
48,00	14,21								
50,00	15,41	x	x 1)	x		x	x	x	x
52,00	16,67		x						
55,00	18,65	x	x	x		x			x
60,00	22,20	x	x 1)	x		x	x	x	x
65,00	26,05	x	x			x		x	x
70,00	30,21		x 1)			x	x	x	x
75,00	34,68		x						x

1) Abmessungen auch in Längen von 6 m lieferbar

2) auch lieferbar nach DIN EN 10278 h8

3) auch lieferbar nach DIN EN 10278 h6

4) auch lieferbar in geschliffener Ausführung

5) auch lieferbar in QT 650

*/**/****/***** Ausführungen siehe Seite 123



RUNDSTAHL › KALTGEFORMT

1.4305 Ugima - 1.4541 (5/5)

	W.-Nr.	1.4305 Ugima	1.4401/1.4404	1.4404 Ugima	1.4418	1.4435 Ugima	1.4460	1.4462	1.4541
	AISI	303 Ugima	316 / 316 L	316 L Ugima		316 L Ugima	S 32900	S 31803	321
mm	kg/m	*)	*)	**)	**)	*)	*)	*)	*)
80,00	39,46		x 1)			x	x	x	x
85,00	44,54		x						
90,00	49,94	x	x						x
95,00	55,64								x
100,00	61,65		x 1)						x

1) Abmessungen auch in Längen von 6 m lieferbar

2) auch lieferbar nach DIN EN 10278 h8

3) auch lieferbar nach DIN EN 10278 h6

4) auch lieferbar in geschliffener Ausführung

5) auch lieferbar in QT 650

*/**/****/***** Ausführungen siehe Seite 123

>

RUNDSTAHL › KALTGEFORMT

1.4542 - 1.4923 (1/5)

	W.-Nr.	1.4542	1.4571	1.4571 Ugima	1.4841	1.4923
	AISI	630	316 Ti	316 Ti Ugima	314	
mm	kg/m	****)	*)		*)	**)
2,00	0,02		x			
2,50	0,04		x			
3,00	0,06		x		x	
3,50	0,08		x			
4,00	0,10		x		x	
4,50	0,12					
5,00	0,15		x		x	
5,50	0,19					
6,00	0,22		x 1)			
6,50	0,26					
7,00	0,30		x			
7,50	0,35					
8,00	0,39		x 1)	x		
9,00	0,50		x			
9,50	0,56					

1) Abmessungen auch in Längen von 6 m lieferbar

2) auch lieferbar nach DIN EN 10278 h8

3) auch lieferbar nach DIN EN 10278 h6

4) auch lieferbar in geschliffener Ausführung

5) auch lieferbar in QT 650

*/**/****/***** Ausführungen siehe Seite 123



RUNDSTAHL › KALTGEFORMT

1.4542 - 1.4923 (2/5)

	W.-Nr.	1.4542	1.4571	1.4571 Ugima	1.4841	1.4923
	AISI	630	316 Ti	316 Ti Ugima	314	
mm	kg/m	****)	*)		*)	**)
10,00	0,62	x	x 1)	x		x
11,00	0,75		x			
12,00	0,89		x 1)	x		
12,70	0,99	x				
13,00	1,04		x			
14,00	1,21	x	x 1)	x		
15,00	1,39	x	x 1)	x		x
15,87	1,55	x				
16,00	1,58		x 1)	x		
17,00	1,78		x			
18,00	2,00		x 1)	x		
19,00	2,23		x			
19,05	2,24	x				
20,00	2,47	x	x 1)	x		x
21,00	2,72		x			

1) Abmessungen auch in Längen von 6 m lieferbar

2) auch lieferbar nach DIN EN 10278 h8

3) auch lieferbar nach DIN EN 10278 h6

4) auch lieferbar in geschliffener Ausführung

5) auch lieferbar in QT 650

*/**/****/***** Ausführungen siehe Seite 123



RUNDSTAHL › KALTGEFORMT

1.4542 - 1.4923 (3/5)

	W.-Nr.	1.4542	1.4571	1.4571 Ugima	1.4841	1.4923
	AISI	630	316 Ti	316 Ti Ugima	314	
mm	kg/m	****)	*)		*)	**)
22,00	2,98		x	x		
22,25	3,05	x				
23,00	3,26					
24,00	3,55		x	x		
25,00	3,85		x 1)	x		
25,40	3,98	x				
26,00	4,17		x	x		
27,00	4,49		x			
28,00	4,83	x	x	x		
29,00	5,19					
30,00	5,55	x	x 1)	x		
32,00	6,31	x	x	x		
33,00	6,71					
34,00	7,13		x			
35,00	7,55	x	x 1)	x		

1) Abmessungen auch in Längen von 6 m lieferbar

2) auch lieferbar nach DIN EN 10278 h8

3) auch lieferbar nach DIN EN 10278 h6

4) auch lieferbar in geschliffener Ausführung

5) auch lieferbar in QT 650

*/**/****/***** Ausführungen siehe Seite 123



RUNDSTAHL › KALTGEFORMT

1.4542 - 1.4923 (4/5)

	W.-Nr.	1.4542	1.4571	1.4571 Ugima	1.4841	1.4923
	AISI	630	316 Ti	316 Ti Ugima	314	
mm	kg/m	****)	*)		*)	**)
36,00	7,99		x	x		
38,00	8,90		x			
40,00	9,86	x	x 1)	x		
42,00	10,88		x			
43,00	11,40					
45,00	12,48		x 1)			
46,00	13,05					
48,00	14,21		x			
50,00	15,41		x 1)	x		
52,00	16,67					
55,00	18,65		x 1)			
60,00	22,20		x 1)	x		
65,00	26,05		x 1)			
70,00	30,21		x 1)			
75,00	34,68		x 1)			

1) Abmessungen auch in Längen von 6 m lieferbar

2) auch lieferbar nach DIN EN 10278 h8

3) auch lieferbar nach DIN EN 10278 h6

4) auch lieferbar in geschliffener Ausführung

5) auch lieferbar in QT 650

*/**/****/***** Ausführungen siehe Seite 123

>

RUNDSTAHL › KALTGEFORMT

1.4542 - 1.4923 (5/5)

	W.-Nr.	1.4542	1.4571	1.4571 Ugima	1.4841	1.4923
	AISI	630	316 Ti	316 Ti Ugima	314	
mm	kg/m	****)	*)		*)	**)
80,00	39,46		x 1)			
85,00	44,54		x			
90,00	49,94		x 1)			
95,00	55,64		x			
100,00	61,65		x 1)			

1) Abmessungen auch in Längen von 6 m lieferbar

2) auch lieferbar nach DIN EN 10278 h8

3) auch lieferbar nach DIN EN 10278 h6

4) auch lieferbar in geschliffener Ausführung

5) auch lieferbar in QT 650

*/**/****/***** Ausführungen siehe Seite 123

VIERKANT- UND SECHSKANTSTAHL KALTGEFORMT



Vier- und Sechskantstahl

in Herstelllängen von 3 bis 4 m, wärmebehandelt und kaltgeformt

- * lösungsgeglüht
- ** vergütet
- *** geglüht, schlussgebeizt

Maßnormen

DIN EN 10278 h11

Prüfbescheinigungen

DIN EN 10204 3.1 bzw.
Werksbescheinigung 2.1 / 2.2

>

VIERKANTSTAHL > KALTGEFORMT

1.4104 - 1.4571 (1/2)

	W.-Nr.	1.4104	1.4301/1.4307	1.4305	1.4401/1.4404	1.4571
	AISI	430 F	304	303	316 / 316 L	316 Ti
mm	kg/m	***)	*)	*)	*)	*)
4,00	0,13		x			x
5,00	0,20		x	x		x
6,00	0,28	x	x	x		x
7,00	0,38		x	x		x
8,00	0,50	x	x	x		x
9,00	0,64		x	x		
10,00	0,79	x	x	x	x	x
11,00	0,95		x	x		
12,00	1,13	x	x	x	x	x
13,00	1,33		x	x		
14,00	1,54	x	x	x		x
15,00	1,77	x	x	x	x	x
16,00	2,01	x	x	x	x	x
18,00	2,54	x	x	x		x
20,00	3,14	x	x	x	x	x



VIERKANTSTAHL › KALTGEFORMT

1.4104 - 1.4571 (2/2)

	W.-Nr.	1.4104	1.4301/1.4307	1.4305	1.4401/1.4404	1.4571
	AISI	430 F	304	303	316 / 316 L	316 Ti
mm	kg/m	***)	*)	*)	*)	*)
22,00	3,80	x	x	x	x	x
24,00	4,52		x	x		x
25,00	4,91	x	x	x	x	x
27,00	5,72					x
30,00	7,07	x	x	x	x	x
32,00	8,04			x		x
35,00	9,62	x	x	x	x	x
40,00	12,56	x	x	x	x	x
45,00	15,90	x	x	x	x	x
50,00	19,63	x	x	x	x	x
55,00	23,75			x		
60,00	28,26	x	x	x	x	x
70,00	38,47		x	x		x
80,00	50,24		x	x		x
100,00	78,50		x	x		x

>

SECHSKANTSTAHL › KALTGEFORMT

1.4057 - 1.4539 (1/2)

	W.-Nr.	1.4057	1.4104	1.4301/1.4307	1.4301 Ugima	1.4305	1.4401/1.4404	1.4435	1.4539
	AISI	431	430 F	304 / 304 L	304 Ugima	303	316 / 316 L	316 L	904L
mm	kg/m	**)	***)	*)	*)	*)	*)	*)	*)
5,00	0,17		x			x			
6,00	0,24					x			
7,00	0,33		x	x		x	x		
8,00	0,44		x	x		x	x		
9,00	0,55		x	x		x			
10,00	0,68		x	x		x	x		
11,00	0,82	x	x	x		x	x		
12,00	0,98		x	x		x			
13,00	1,15	x	x	x		x	x	x	
14,00	1,33		x	x		x	x	x	
15,00	1,53					x			
17,00	1,96	x	x	x		x	x	x	
19,00	2,45	x	x	x		x	x	x	x
22,00	3,29	x	x	x		x	x	x	x
24,00	3,92	x	x	x	x	x	x	x	x

* / ** / *** Ausführung siehe Seite 139

SECHSKANTSTAHL › KALTGEFORMT

1.4057 - 1.4539 (2/2)

	W.-Nr.	1.4057	1.4104	1.4301/1.4307	1.4301 Ugima	1.4305	1.4401/1.4404	1.4435	1.4539
	AISI	431	430 F	304 / 304L	304 Ugima	303	316 / 316 L	316 L	904L
mm	kg/m	**)	***)	*)	*)	*)	*)	*)	*)
27,00	4,96		x	x	x	x	x	x	x
30,00	6,12	x	x	x	x	x	x		x
32,00	6,96		x	x		x	x	x	x
x36,00	8,81	x	x	x		x	x		x
41,00	11,43	x	x	x	x	x	x	x	
46,00	14,39		x	x		x	x		
50,00	17,00		x	x		x	x		
55,00	20,56		x	x		x	x		
60,00	24,47		x	x		x	x		
65,00	28,72			x					
70,00	33,31								

>

SECHSKANTSTAHL › KALTGEFORMT

1.4541 - 1.4841 (1/2)

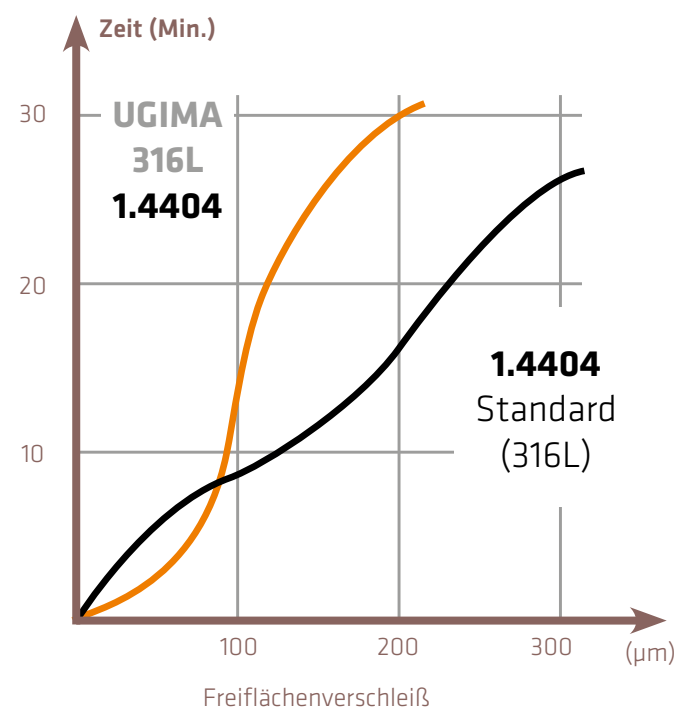
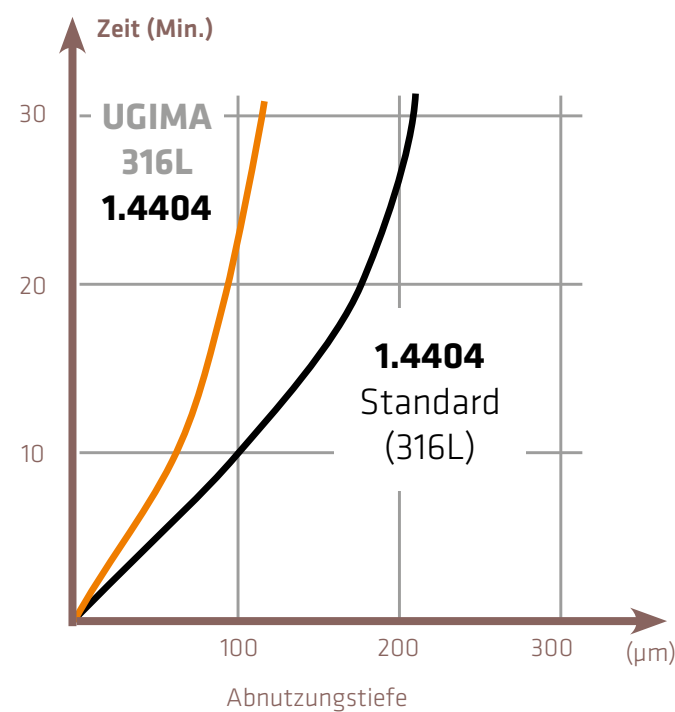
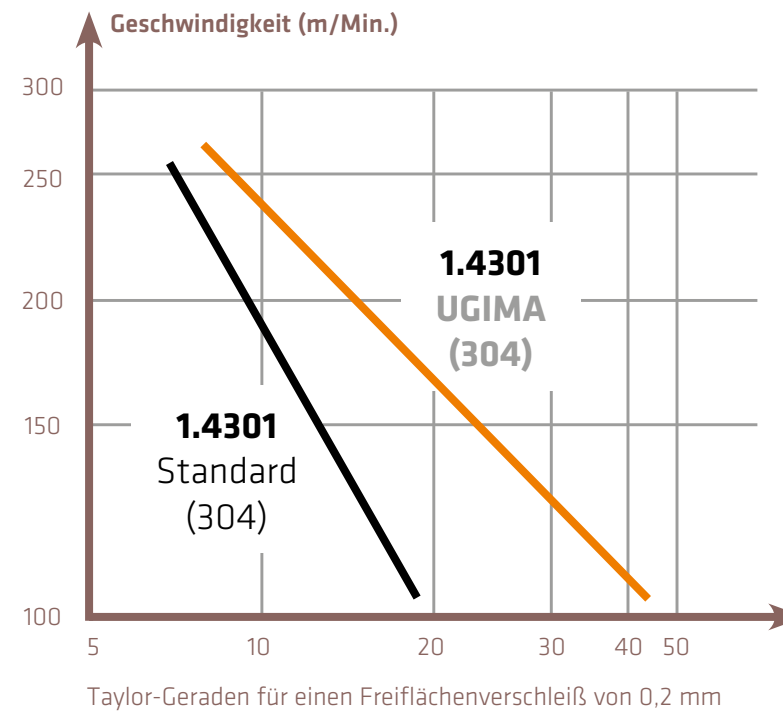
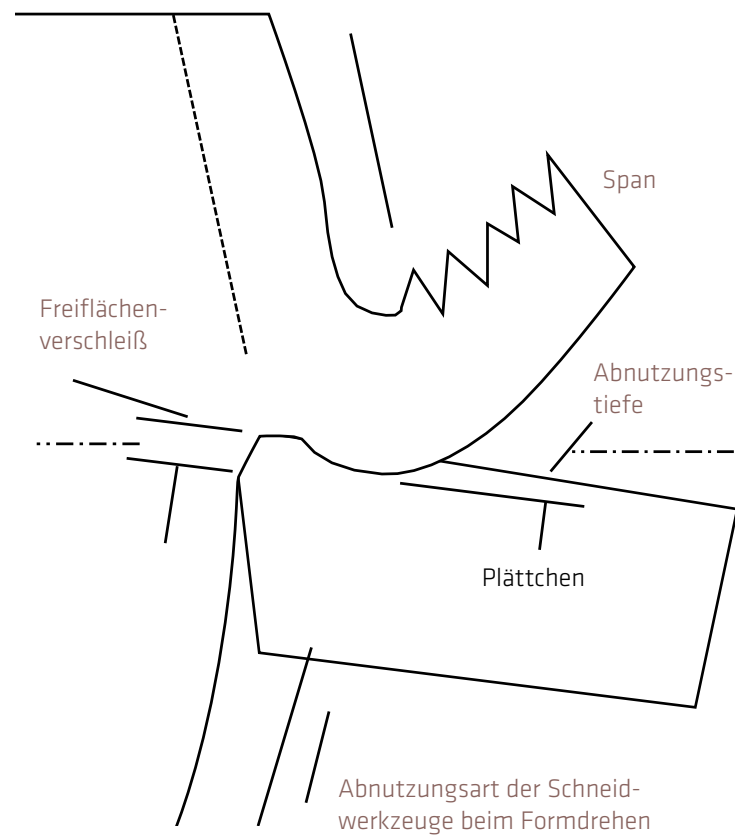
	W.-Nr.	1.4541	1.4571	1.4571 Ugima	1.4841
	AISI	321	316 Ti	316 Ti Ugima	314
mm	kg/m	*)	*)	*)	*)
5,00	0,17				
6,00	0,24		x		
7,00	0,33				
8,00	0,44		x		
9,00	0,55				
10,00	0,68		x		
11,00	0,82		x		
12,00	0,98		x		
13,00	1,15	x	x		x
14,00	1,33	x	x		
15,00	1,53				
17,00	1,96	x	x		
19,00	2,45	x	x		x
22,00	3,29	x	x	x	x
24,00	3,92	x	x		x



SECHSKANTSTAHL › KALTGEFORMT

1.4541 - 1.4841 (2/2)

	W.-Nr.	1.4541	1.4571	1.4571 Ugima	1.4841
	AISI	321	316 Ti	316 Ti Ugima	314
mm	kg/m	*)	*)	*)	*)
27,00	4,96	x	x	x	x
30,00	6,12	x	x		
32,00	6,96	x	x	x	
36,00	8,81	x	x	x	x
41,00	11,43	x	x	x	
46,00	14,39	x	x		
50,00	17,00	x	x	x	
55,00	20,56	x	x	x	
60,00	24,47	x	x		
65,00	28,72	x	x		
70,00	33,31		x		



RUND-UND SECHSKANTSTAHL mit verbesserter Zerspanbarkeit

Die bessere Zerspanbarkeit kommt vor allem beim Drehen, Fräsen und Bohren von Werkstücken zum Tragen. Egal, welchen Ansprüchen unsere Rund- und Sechskantstähle dabei auch genügen müssen, unsere Experten verfügen über das entsprechende Fachwissen und finden das für Ihren Bedarf optimale Produkt.

in Herstelllängen von 3 bis 6 m (rund)
in Herstelllängen von 3 bis 4 m (sechskant)

*lösungsgeglüht und abgeschreckt, warmgeformt, geschält bzw. gezogen und /oder spanend bearbeitet (rund)

wärmebehandelt und kaltgeformt (sechskant)

Maßnormen:

rund: DIN 10060 (warmgeformt), DIN EN 10278 h9 (kaltgeformt)

sechskant: DIN EN 10278 h11 (kaltgeformt)

Prüfbescheinigungen:

DIN EN 1024 3.1

Schneidstoff:	beschichtetes Hartmetall TiN
Vorschub:	0,16 mm
Schnitttiefe:	2 mm

Schneidstoff:	P20 ISO
Geschwindigkeit:	180 m/Min.
Vorschub:	0,25 mm
Schnitttiefe:	1,5 mm

FLACHSTAHL KALTGEFORMT



Flachstahl

in Herstelllängen von 3 bis 4 m, wärmebehandelt und kaltgeformt

* lösungsgeglüht

Maßnormen

DIN EN 10278

Prüfbescheinigungen

DIN EN 10204 3.1 bzw.
Werksbescheinigung 2.1 / 2.2

>

FLACHSTAHL > KALTGEFORMT

1.4301 - 1.4571 (1/11)

	W.-Nr.	1.4301/1.4307	1.4305	1.4401/1.4404	1.4571
	AISI	304 / 304 L	303	316 / 316 L	316 Ti
mm	kg/m	*)	*)	*)	*)
8 x 4	0,25	x			
10 x 3	0,24	x			x
10 x 4	0,31	x			x
10 x 5	0,39	x			x
10 x 6	0,47	x			
10 x 8	0,63	x			
12 x 3	0,28	x			x
12 x 4	0,38	x			
12 x 5	0,47	x			
12 x 6	0,57	x			
12 x 8	0,75	x			
12 x 10	0,94	x			
15 x 3	0,35	x		x	x
15 x 4	0,47	x			x
15 x 5	0,59	x		x	x

* Ausführung siehe Seite 147



FLACHSTAHL › KALTGEFORMT

1.4301 - 1.4571 (2/11)

	W.-Nr.	1.4301/1.4307	1.4305	1.4401/1.4404	1.4571
	AISI	304 / 304 L	303	316 / 316 L	316 Ti
mm	kg/m	*)	*)	*)	*)
15 x 6	0,71	x			x
15 x 8	0,94	x			x
15 x 10	1,18	x		x	x
15 x 12	1,41	x			
16 x 6	0,75	x			
16 x 8	1,00	x			
20 x 3	0,47	x			x
20 x 4	0,63	x			x
20 x 5	0,79	x	x	x	x
20 x 6	0,94	x	x		x
20 x 8	1,26	x	x	x	x
20 x 10	1,57	x	x	x	x
20 x 12	1,88	x	x	x	x
20 x 15	2,36	x	x	x	x
25 x 3	0,59	x			

* Ausführung siehe Seite 147

FLACHSTAHL › KALTGEFORMT

1.4301 - 1.4571 (3/11)

	W.-Nr.	1.4301/1.4307	1.4305	1.4401/1.4404	1.4571
	AISI	304 / 304 L	303	316 / 316 L	316 Ti
mm	kg/m	*)	*)	*)	*)
25 x 4	0,79	x			
25 x 5	0,98	x			x
25 x 6	1,18	x	x	x	
25 x 8	1,57	x	x		x
25 x 10	1,96	x	x	x	x
25 x 12	2,36	x	x		x
25 x 15	2,94	x	x		x
25 x 20	3,93	x	x		x
30 x 3	0,71	x			x
30 x 4	0,94	x			
30 x 5	1,18	x	x	x	x
30 x 6	1,41	x	x		x
30 x 8	1,88	x	x	x	x
30 x 10	2,36	x 1)	x	x	x
30 x 12	2,83	x	x		x

* Ausführung siehe Seite 147
1) auch poliertes Korn 320 erhältlich



FLACHSTAHL › KALTGEFORMT

1.4301 - 1.4571 (4/11)

	W.-Nr.	1.4301/1.4307	1.4305	1.4401/1.4404	1.4571
	AISI	304 / 304 L	303	316 / 316 L	316 Ti
mm	kg/m	*)	*)	*)	*)
30 x 15	3,53	x 1)	x	x	x
30 x 20	4,71	x 1)	x	x	x
30 x 25	5,89	x		x	x
35 x 3	0,82	x			
35 x 4	1,10	x			
35 x 5	1,37	x			
35 x 6	1,65	x		x	x
35 x 8	2,20	x			
35 x 10	2,75	x			
35 x 12	3,30	x			
35 x 15	4,12	x			x
35 x 20	5,50	x			
35 x 25	6,87	x			
40 x 3	0,94	x			
40 x 4	1,26	x			

* Ausführung siehe Seite 147
1) auch poliertes Korn 320 erhältlich



FLACHSTAHL › KALTGEFORMT

1.4301 - 1.4571 (5/11)

	W.-Nr.	1.4301/1.4307	1.4305	1.4401/1.4404	1.4571
	AISI	304 / 304 L	303	316 / 316 L	316 Ti
mm	kg/m	*)	*)	*)	*)
40 x 5	1,57	x		x	x
40 x 6	1,88	x	x	x	x
40 x 8	2,51	x	x	x	x
40 x 10	3,14	x 1)	x	x	x
40 x 12	3,77	x	x	x	x
40 x 15	4,71	x	x	x	x
40 x 20	6,28	x 1)	x	x	x
40 x 25	7,85	x	x		x
40 x 30	9,42	x	x	x	x
45 x 5	1,77	x			
45 x 6	2,12	x			
45 x 8	2,83	x			
45 x 10	3,53	x			
45 x 12	4,24	x			
45 x 15	5,30	x			

* Ausführung siehe Seite 147
1) auch poliertes Korn 320 erhältlich

FLACHSTAHL › KALTGEFORMT

1.4301 - 1.4571 (6/11)

	W.-Nr.	1.4301/1.4307	1.4305	1.4401/1.4404	1.4571
	AISI	304 / 304 L	303	316 / 316 L	316 Ti
mm	kg/m	*)	*)	*)	*)
45 x 20	7,07	x			
50 x 3	1,18	x			
50 x 4	1,57	x			
50 x 5	1,96	x			x
50 x 6	2,36	x	x		x
50 x 8	3,14	x	x		x
50 x 10	3,93	x 1)	x	x	x
50 x 12	4,71	x	x		x
50 x 15	5,89	x	x	x	x
50 x 20	7,85	x 1)	x	x	x
50 x 25	9,81	x	x		
50 x 30	11,78	x 1)	x	x	x
50 x 35	13,74	x			
50 x 40	15,70	x	x		x
60 x 4	1,88	x			

* Ausführung siehe Seite 147
1) auch poliertes Korn 320 erhältlich



FLACHSTAHL › KALTGEFORMT

1.4301 - 1.4571 (7/11)

	W.-Nr.	1.4301/1.4307	1.4305	1.4401/1.4404	1.4571
	AISI	304 / 304 L	303	316 / 316 L	316 Ti
mm	kg/m	*)	*)	*)	*)
60 x 5	2,36	x			x
60 x 6	2,83	x	x	x	x
60 x 8	3,77	x	x		x
60 x 10	4,71	x 1)	x	x	x
60 x 12	5,65	x	x		x
60 x 15	7,07	x	x	x	x
60 x 20	9,42	x 1)	x	x	x
60 x 25	11,78	x	x		
60 x 30	14,13	x	x	x	
60 x 35	16,49	x	x		
60 x 40	18,84	x 1)	x	x	x
60 x 50	23,55	x			
70 x 5	2,75	x			
70 x 6	3,30	x			
70 x 8	4,40	x			

* Ausführung siehe Seite 147
1) auch poliertes Korn 320 erhältlich



FLACHSTAHL › KALTGEFORMT

1.4301 - 1.4571 (8/11)

	W.-Nr.	1.4301/1.4307	1.4305	1.4401/1.4404	1.4571
	AISI	304 / 304 L	303	316 / 316 L	316 Ti
mm	kg/m	*)	*)	*)	*)
70 x 10	5,50	x	x		x
70 x 12	6,59	x			
70 x 15	8,24	x	x		
70 x 20	10,99	x	x		
70 x 25	13,74	x			
70 x 30	16,49	x	x		
70 x 40	21,98	x	x		
80 x 4	2,51	x			
80 x 5	3,14	x			
80 x 6	3,77	x 1)			
80 x 8	5,02	x 1)			x
80 x 10	6,28	x	x		x
80 x 12	7,54	x	x	x	x
80 x 15	9,42	x	x		x
80 x 20	12,56	x 1)	x	x	x

* Ausführung siehe Seite 147
1) auch poliertes Korn 320 erhältlich



FLACHSTAHL › KALTGEFORMT

1.4301 - 1.4571 (9/11)

	W.-Nr.	1.4301/1.4307	1.4305	1.4401/1.4404	1.4571
	AISI	304 / 304 L	303	316 / 316 L	316 Ti
mm	kg/m	*)	*)	*)	*)
80 x 25	15,70	x	x		
80 x 30	18,84	x	x	x	x
80 x 40	25,12	x	x		
90 x 6	4,24	x			
90 x 8	5,65	x			
90 x 10	7,07	x			
90 x 12	8,48	x			
90 x 15	10,60	x			
90 x 20	14,13	x			
90 x 25	17,66	x			
90 x 30	21,20	x			
100 x 5	3,93	x			
100 x 6	4,71	x			
100 x 8	6,28	x	x	x	
100 x 10	7,85	x 1)	x	x	x

* Ausführung siehe Seite 147
1) auch poliertes Korn 320 erhältlich



FLACHSTAHL › KALTGEFORMT

1.4301 - 1.4571 (10/11)

	W.-Nr.	1.4301/1.4307	1.4305	1.4401/1.4404	1.4571
	AISI	304 / 304 L	303	316 / 316 L	316 Ti
mm	kg/m	*)	*)	*)	*)
100 x 12	9,42	x	x		
100 x 15	11,78	x	x	x	x
100 x 20	15,70	x 1)	x	x	
100 x 25	19,63	x	x		
100 x 30	23,55	x	x		
100 x 40	31,40	x	x		
100 x 50	39,25	x			
120 x 8	7,54	x			
120 x 10	9,42	x	x		x
120 x 12	11,30	x	x		
120 x 15	14,13	x	x		
120 x 20	18,84	x	x		
120 x 30	28,26	x			
140 x 8	8,79	x			
140 x 10	10,99	x			

* Ausführung siehe Seite 147
1) auch poliertes Korn 320 erhältlich



FLACHSTAHL › KALTGEFORMT

1.4301 - 1.4571 (11/11)

	W.-Nr.	1.4301/1.4307	1.4305	1.4401/1.4404	1.4571
	AISI	304 / 304 L	303	316 / 316 L	316 Ti
mm	kg/m	*)	*)	*)	*)
150	11,78	x			
150	17,66	x			
150	23,55	x			
160	12,56	x			

* Ausführung siehe Seite 147
 1) auch poliertes Korn 320 erhältlich

HALBRUND- UND FLACH- HALBRUNDPROFILE



Halbrund- und Flachhalbrundprofile

in Herstelllängen von 3 bis 3,5 m, blank, kaltgeformt und blankgeglüht

* lösungsgeglüht

Maßnormen

DIN 1018

Prüfbescheinigungen

DIN EN 10204 3.1 bzw.
Werksbescheinigung 2.1 / 2.2

>

HALBRUNDPROFILE › KALTGEFORMT

1.4404 (1/1)

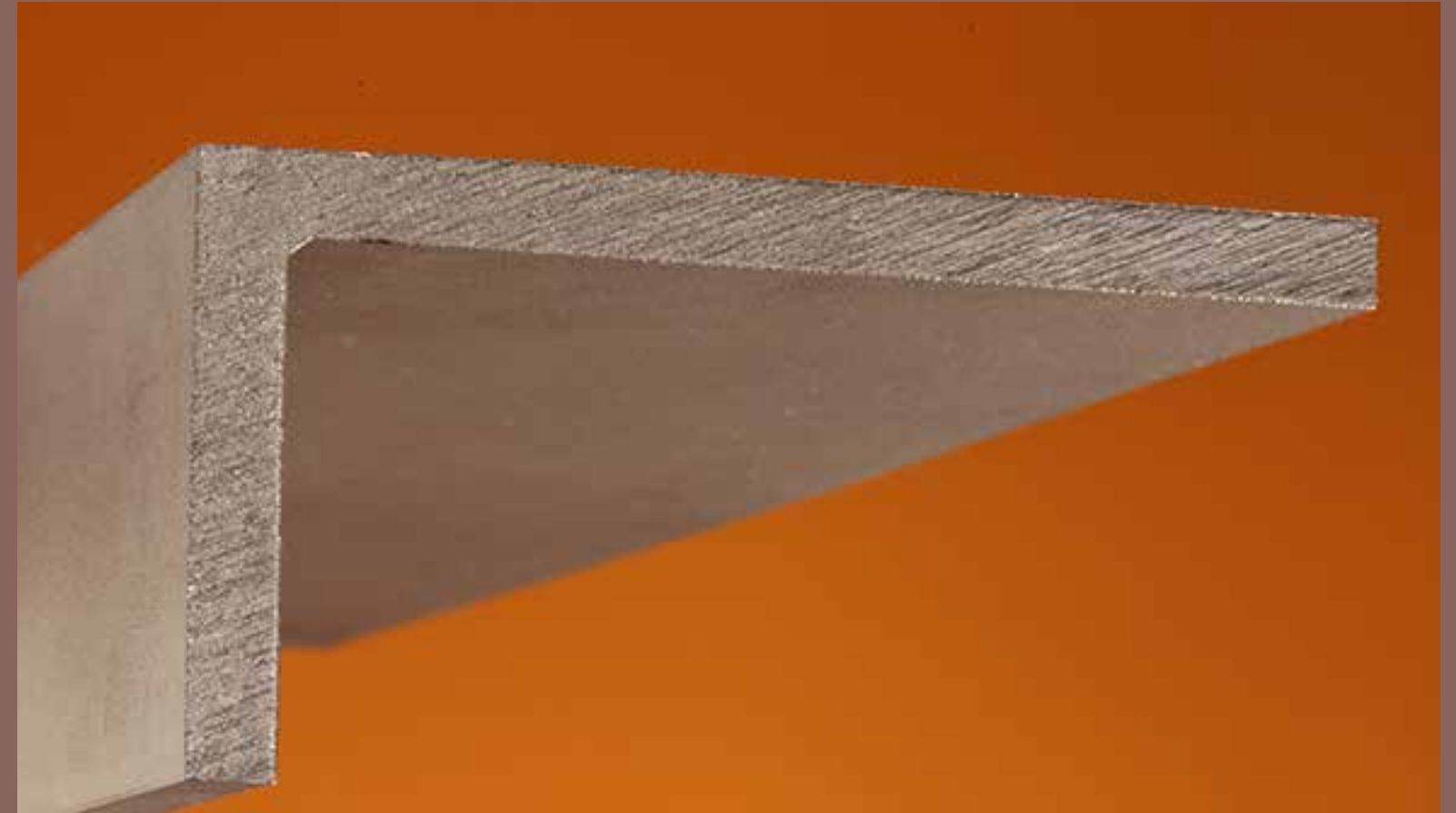
	W.-Nr.	1.4404
	AISI	316 L
mm	kg/m	*)
16 x 8	0,78	x
20 x 10	1,23	x
30 x 15	2,77	x
40 x 20	4,95	x
50 x 25	7,75	x

* Ausführung siehe Seite 159



WINKEL UND WINKEL- SONDERPROFILE

WINKEL



Winkel

warmgeformt in Herstelllängen von 5 bis 6 m (Winkel) bzw.
von 4 bis 7 m (Winkelsonderprofile)

kaltgeformt in Herstelllängen von 3 bis 3,5 m

* lösungsgeglüht bzw. Fertigungstemperatur abgeschreckt, gebeitzt,
warmgeformt

Maßnormen

DIN EN 10056-2 bzw. DIN 1028

Prüfbescheinigungen

DIN EN 10204 3.1 bzw.
Werksbescheinigung 2.1 / 2.2



GLEICHSCHENKLIGE WINKEL › WARMGEFORMT

1.4301 - 1.4571 (1/5)

	W.-Nr.	1.4301/1.4307	1.4401/1.4404	1.4541	1.4571
	AISI	304 / 304 L	316 / 316 L	321	316 Ti
mm	kg/m	*)	*)	*)	*)
15 x 15 x 2	0,45	x			
15 x 15 x 3	0,65	x			
20 x 20 x 2	0,61	x			
20 x 20 x 3	0,89	x 1)	x	x	x
20 x 20 x 4	1,15	x			
20 x 20 x 5	1,40	x			
25 x 25 x 3	1,13	x 1)	x	x	x
25 x 25 x 4	1,47	x			
25 x 25 x 5	1,80	x			x
30 x 30 x 3	1,37	x 1)	x	x	x
30 x 30 x 4	1,79	x	x	x	x
30 x 30 x 5	2,20	x			
30 x 30 x 6	2,59	x			x
35 x 35 x 3	1,58	x			
35 x 35 x 4	2,11	x	x	x	x

*Ausführung siehe Seite 163;

1) auch poliertes Korn 320 erhältlich



GLEICHSCHEENKLIGE WINKEL › WARMGEFORMT

1.4301 - 1.4571 (2/5)

	W.-Nr.	1.4301/1.4307	1.4401/1.4404	1.4541	1.4571
	AISI	304 / 304 L	316 / 316 L	321	316 Ti
mm	kg/m	*)	*)	*)	*)
35 x 35 x 5	2,60	x			
35 x 35 x 6	3,07	x			
40 x 40 x 3	1,85	x			
40 x 40 x 4	2,43	x 1)	x	x	x
40 x 40 x 5	3,00	x	x	x	x
40 x 40 x 6	3,55	x			
40 x 40 x 8	4,61	x 1)			
45 x 45 x 5	3,40	x			x
50 x 50 x 3	2,28	x			
50 x 50 x 4	3,07	x			
50 x 50 x 5	3,80	x 1)	x	x	x
50 x 50 x 6	4,51	x			
50 x 50 x 7	5,21	x			x
50 x 50 x 9	6,55	x			
50 x 50 x 10	7,20	x			x

*Ausführung siehe Seite 163;

1) auch poliertes Korn 320 erhältlich



GLEICHSCHEENKLIGE WINKEL › WARMGEFORMT

1.4301 - 1.4571 (3/5)

	W.-Nr.	1.4301/1.4307	1.4401/1.4404	1.4541	1.4571
	AISI	304 / 304 L	316 / 316 L	321	316 Ti
mm	kg/m	*)	*)	*)	*)
55 x 55 x 6	4,99	x			
60 x 40 x 6	4,51	x			
60 x 60 x 5	4,60	x			x
60 x 60 x 6	5,47	x 1)	x	x	x
60 x 60 x 7	6,33	x			
60 x 60 x 8	7,17	x			x
60 x 60 x 10	8,80	x			x
65 x 65 x 9	8,71				x
70 x 70 x 7	7,45	x	x	x	x
70 x 70 x 9	9,43	x			
70 x 70 x 11	11,35	x			
75 x 75 x 7	8,01	x			
75 x 75 x 6	6,91	x			x
80 x 80 x 6	7,39	x			x
80 x 80 x 8	9,73	x	x	x	x

*Ausführung siehe Seite 163;

1) auch poliertes Korn 320 erhältlich



GLEICHSCHEENKLIGE WINKEL › WARMGEFORMT

1.4301 - 1.4571 (4/5)

	W.-Nr.	1.4301/1.4307	1.4401/1.4404	1.4541	1.4571
	AISI	304 / 304 L	316 / 316 L	321	316 Ti
mm	kg/m	*)	*)	*)	*)
80 x 80 x 10	12,00	x			x
80 x 80 x 12	14,21	x			
90 x 90 x 9	12,31	x	x		x
100 x 100 x 6	9,31	x			
100 x 100 x 8	12,29	x			x
100 x 100 x 10	15,20	x	x	x	x
100 x 100 x 12	18,05	x			
110 x 110 x 10	16,80	x			x
120 x 120 x 10	18,40	x			x
120 x 120 x 13	23,61	x			x
130 x 130 x 12	23,81	x			x
140 x 140 x 13	27,77	x			
150 x 150 x 13	29,85	x			x
150 x 150 x 15	34,20	x			x
160 x 160 x 15	36,60	x			

*Ausführung siehe Seite 163

›

GLEICHSCHENKLIGE WINKEL › WARMGEFORMT



1.4301 - 1.4571 (5/5)

	W.-Nr.	1.4301/1.4307	1.4401/1.4404	1.4541	1.4571
	AISI	304 / 304 L	316 / 316 L	321	316 Ti
mm	kg/m	*)	*)	*)	*)
180 x 180 x 20		x			x

*Ausführung siehe Seite 163



UNGLEICHSCHEENKLIGE WINKEL › WARMGEFORMT

1.4301 - 1.4571 (1/4)

mm	W.-Nr.	1.4301/1.4307	1.4571
	AISI	304 / 304 L	316 Ti
	kg/m	*)	*)
20 x 10 x 3	0,65	x	
25 x 15 x 3	0,89	x	
30 x 15 x 3	1,01	x	
30 x 20 x 3	1,13	x	x
30 x 20 x 4	1,47	x	x
40 x 20 x 3	1,37	x	x
40 x 20 x 4	1,79	x	x
40 x 20 x 5	2,20	x	
40 x 30 x 5	2,60	x	x
45 x 30 x 4	2,27	x	
45 x 30 x 5	2,80	x	
50 x 25 x 4	2,27	x	
50 x 30 x 4	2,43	x	
50 x 30 x 5	3,00	x	x
50 x 40 5	3,40	x	x

*)Ausführung siehe Seite 163



UNGLEICHSCHEENKLIGE WINKEL › WARMGEFORMT

1.4301 - 1.4571 (2/4)

mm	W.-Nr.	1.4301/1.4307	1.4571
	AISI	304 / 304 L	316 Ti
	kg/m	*)	*)
60 x 30 x 5	3,40	x	x
60 x 30 x 6	4,03	x	
60 x 30 x 7	4,65	x	
60 x 40 x 5	3,80	x	x
60 x 40 x 6	4,51	x	x
65 x 50 x 5	4,40	x	x
65 x 50 x 7	6,05	x	
65 x 50 x 9	7,63	x	
70 x 50 x 6	5,47	x	x
75 x 50 x 6	5,71	x	x
75 x 50 x 7	6,61	x	x
80 x 40 x 6	5,47	x	x
80 x 40 x 8	7,17	x	x
80 x 65 x 6	6,67	x	x
80 x 65 x 8	8,77	x	x

*Ausführung siehe Seite 163



UNGLEICHSCHEENKLIGE WINKEL › WARMGEFORMT

1.4301 - 1.4571 (3/4)

mm	W.-Nr.	1.4301/1.4307	1.4571
	AISI	304 / 304 L	316 Ti
	kg/m	*)	*)
80 x 65 x 10	10,80		x
90 x 60 x 6	6,91	x	
90 x 60 x 8	9,09	x	x
100 x 50 x 6	6,91	x	x
100 x 50 x 8	9,09	x	x
100 x 50 x 10	11,20	x	x
100 x 65 x 7	8,85	x	x
100 x 65 x 9	11,23	x	x
100 x 65 x 11	13,55	x	
100 x 75 x 6	8,11		x
100 x 75 x 9	11,95		x
120 x 80 x 8	12,29	x	x
120 x 80 x 10	15,20	x	x
120 x 80 x 12	18,05	x	x
130 x 65 x 8	11,97	x	x

*Ausführung siehe Seite 163



UNGLEICHSCHEENKLIGE WINKEL › WARMGEFORMT

1.4301 - 1.4571 (4/4)

	W.-Nr.	1.4301/1.4307	1.4571
	AISI	304 / 304 L	316 Ti
mm	kg/m	*)	*)
130 x 65 x 10	14,80	x	x
130 x 90 x 12	19,97	x	x
150 x 75 x 8	13,89	x	
150 x 75 x 10	17,20	x	x
150 x 100 x 10	19,20	x	x
150 x 100 x 12	22,85	x	x
160 x 80 x 10	18,40	x	
200 x 100 x 12	27,65	x	
200 x 100 x 13	29,85		x

*)Ausführung siehe Seite 163



WINKEL › KALTGEFORMT

1.4301 (1/2)

mm	W.-Nr. AISI kg/m	1.4301/1.4307 304 / 304 L *)
10 x 10 x 2,0	0,29	x
15 x 15 x 2,0	0,45	x
15 x 15 x 3,0	0,65	x
20 x 20 x 2,0	0,61	x
20 x 20 x 3,0	0,89	x
25 x 25 x 2,5	0,95	x
25 x 25 x 3,0	1,13	x
25 x 25 x 4,0	1,47	x
30 x 30 x 3,0	1,37	x
30 x 30 x 4,0	1,79	x
30 x 30 x 5,0	2,20	x
35 x 35 x 4,0	2,11	x
40 x 20 x 4,0	1,79	x
40 x 40 x 3,0	1,85	x
40 x 40 x 4,0	2,43	x

*Ausführung siehe Seite 163



WINKEL › KALTGEFORMT



1.4301 (2/2)

	W.-Nr.	1.4301/1.4307
	AISI	304 / 304 L
mm	kg/m	*)
40 x 40 x 5,0	3,00	x
50 x 50 x 5,0	3,80	x
60 x 60 x 6,0	5,47	x

SONDERPROFILE



Sonderprofile

in Herstelllängen von 4 bis 6 m (U-Profile 4 bis 7m) bzw.
warmgeformt

* lösungsgeglüht bzw. Fertigungstemperatur abgeschreckt, gebeitzt

Maßnormen

DIN EN 10056-2 bzw. DIN 1028

Prüfbescheinigungen

DIN EN 10204 3.1 bzw.
Werksbescheinigung 2.1 / 2.2



U-PROFILE › WARMGEFORMT

1.4301 - 1.4571 (1/3)

mm	W.-Nr.	1.4301/1.4307	1.4571
	AISI	304 / 304 L	316Ti
	kg/m	*)	*)
20 x 10 x 3,0 x 3,5	0,87	x	
30 x 15 x 4,0 x 4,5	1,75	x	
30 x 33 x 5,0 x 7,0	4,34	x	
40 x 20 x 3,0 x 3,5	1,91	x	
40 x 20 x 4,0 x 4,5	2,43	x	x
40 x 35 x 5,0 x 7,0	4,96	x	x
50 x 25 x 3,0 x 3,0	2,26	x	
50 x 25 x 5,0 x 5,0	3,60	x	
50 x 25 x 5,0 x 6,0	3,92	x	x
50 x 38 x 5,0 x 7,0	5,70	x	x
60 x 30 x 6,0 x 6,0	5,18	x	x
65 x 42 x 5,5 x 7,5	7,24	x	x
80 x 40 x 5,0 x 5,0	6,00	x	x
80 x 40 x 6,0 x 6,0	7,10	x	x
80 x 45 x 6,0 x 8,0	8,83	x	x

*Ausführung siehe Seite 175



U-PROFILE › WARMGEFORMT

1.4301 - 1.4571 (2/3)

mm	W.-Nr.	1.4301/1.4307	1.4571
	AISI	304 / 304 L	316Ti
	kg/m	*)	*)
100 x 50 x 4,0 x 4,0	6,14	x	
100 x 50 x 5,0 x 5,0	7,60	x	x
100 x 50 x 5,0 x 7,0	9,04	x	
100 x 50 x 6,0 x 6,0	9,02	x	x
100 x 50 x 6,0 x 8,5	10,78	x	x
120 x 55 x 7,0 x 9,0	13,63	x	x
120 x 60 x 6,0 x 6,0	10,94	x	x
140 x 60 x 7,0 x 10,0	16,32	x	x
140 x 70 x 7,0 x 7,0	14,90	x	x
150 x 75 x 9,0 x 9,0	20,30	x	x
160 x 65 x 7,5 x 10,5	19,26	x	x
160 x 80 x 8,0 x 8,0	19,46	x	x
180 x 70 x 8,0 x 11,0	22,43	x	x
180 x 90 x 8,0 x 8,0	22,02	x	
200 x 75 x 8,5 x 11,5	25,84	x	x

*Ausführung siehe Seite 175



HOCHSTETIGE T-PROFILE (T)

1.4301 - 1.4571 (1/2)

mm	W.-Nr.	1.4301/1.4307	1.4571
	AISI	304 / 304 L	316Ti
	kg/m	*)	*)
20 x 20 x 3,0	0,90	x	
25 x 25 x 3,0	1,14	x	
25 x 25 x 4,0	1,49	x	
30 x 30 x 3,0	1,38	x	
30 x 30 x 4,0	1,81	x	x
35 x 35 x 4,0	2,13	x	
40 x 40 x 4,0	2,45	x	x
40 x 40 x 5,0	2,45	x	x
45 x 45 x 5,0	3,41	x	
50 x 50 x 3,0	2,34	x	
50 x 50 x 5,0	3,81	x	x
50 x 50 x 6,0	4,53	x	x
60 x 60 x 6,0	5,49	x	x
70 x 70 x 7,0	7,46	x	x
80 x 80 x 8,0	9,74	x	x

*Ausführung siehe Seite 175



HOCHSTETIGE T-PROFILE (T)

1.4301 - 1.4571 (2/2)

	W.-Nr.	1.4301/1.4307	1.4571
	AISI	304 / 304 L	316Ti
mm	kg/m	*)	*)
90 x 90 x 9,0	12,33	x	
100 x 100 x 10,0	15,21	x	x
120 x 120 x 10,0	18,41	x	
120 x 120 x 13,0	23,62	x	x



BREITFÜSSIGE T-PROFILE (TB)

1.4301 (1/1)

mm	W.-Nr. AISI kg/m	1.4301/1.4307 304 / 304 L *)
30 x 60 x 5,5	3,72	x
35 x 70 x 6,0	4,75	x
40 x 60 x 4,0	3,07	x
40 x 80 x 7,0	6,33	x
50 x 100 x 8,5	9,62	x
60 x 120 x 10,	13,60	x

*Ausführung siehe Seite 175



MITTELBREITE DOPPEL-T-TRÄGER IPE-REIHE

1.4301 - 1.4571 (1/1)

	W.-Nr.	1.4301/1.4307	1.4571
	AISI	304 / 304 L	316Ti
mm	kg/m	*)	*)
80 x 45 x 3,8 x 5,2	5,94	x	x
100 x 55 x 4,2 x 5,7	7,92	x	
120 x 64 x 4,5 x 6,3	10,23	x	x
140 x 73 x 4,7 x 6,9	12,80	x	x
160 x 82 x 5,0 x 7,4	15,52	x	x
180 x 91 x 5,3 x 8,0	18,60	x	
200 x 100 x 5,6 x 8,5	21,80	x	
240 x 120 x 10,0 x 12,0	40,32	x	



BREITE DOPPEL-T-TRÄGER › HEA-BREITFLANSCH

1.4301 - 1.4571 (1/1)

mm	W.-Nr.	1.4301/1.4307	1.4571
	AISI	304 / 304 L	316Ti
	kg/m	*)	*)
96 x 100 x 5,0 x 8,0	16,00		x

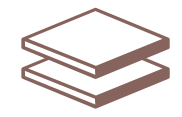
>

BREITE DOPPEL-T-TRÄGER › HEB-BREITFLANSCH

1.4301 - 1.4571 (1/1)

	W.-Nr.	1.4301/1.4307	1.4571
	AISI	304 / 304 L	316Ti
mm	kg/m	*)	*)
100 x 100 x 6,0 x 10,0	19,84	x	x
120 x 120 x 6,5 x 11,0	26,22	x	x
140 x 140 x 7,0 x 12,0	33,38	x	x
160 x 160 x 8,0 x 13,0	41,86	x	x
180 x 180 x 8,5 x 14,0	50,66	x	x

*Ausführung siehe Seite 175



BLECHE

BLECHE



Bleche

kaltgewalzt (Ausführungsart 2C oder 2D oder 2B oder 2R), warmgewalzt (Ausführungsart 1C oder 1D), kaltgewalzte Abmessungen können ebenfalls geschliffen, (verschiedene Korngrößen), gebürstet und ein- oder beidseitig mit Folie beschichtet geliefert werden (warmgewalzte Abmessungen auf Anfrage)

*lösungsgeglüht

Maßnormen

kaltgewalzt: DIN EN 10259

warmgewalzt: DIN EN 10051 bzw.
DIN EN 10029

Prüfbescheinigungen

DIN EN 10204 3.1 , teilweise 3.2
TÜV abgenommen

KLEINFORMAT › 1.000 X 2.000 MM

1.4016 - 1.4746 (1/2)

	W.-Nr.	1.4016	1.4301 / 1.4307	1.4401 / 1.4404	1.4462	1.4539	1.4541	1.4571	1.4746
	AISI	430	304 / 304 L	316 / 316 L	S 31803	904 L	321	316 Ti	
mm	kg/m	*)	*)	*)	*)	*)	*)	*)	*)
0,50	3,93		x				x		
0,60	4,71		x				x		
0,70	5,50		x	x					
0,80	6,28	x	x	x			x		
1,00	7,85	x	x	x	x	x	x	x	
1,20	9,42		x						
1,25	9,81		x	x					
1,50	11,78	x	x	x	x	x	x	x	
2,00	15,70	x	x	x	x	x	x	x	x
2,50	19,63		x	x					x
3,00	23,55		x	x	x	x	x	x	x
4,00	31,40		x	x		x	x	x	x
5,00	39,25		x	x		x	x	x	x
6,00	47,10		x	x	x	x	x		x
8,00	62,80		x	x		x	x		x

* Ausführung siehe Seite 187

KLEINFORMAT › 1.000 X 2.000 MM

1.4016 - 1.4746 (2/2)

	W.-Nr.	1.4016	1.4301 / 1.4307	1.4401 / 1.4404	1.4462	1.4539	1.4541	1.4571	1.4746
	AISI	430	304 / 304 L	316 / 316 L	S 31803	904 L	321	316 Ti	
mm	kg/m	*)	*)	*)	*)	*)	*)	*)	*)
10,00	78,50		x	x			x		x
12,00	94,20		x	x			x		x
15,00	117,75		x	x			x		x
16,00	125,60		x						
18,00	141,30		x						
20,00	157,00		x	x					x
25,00	196,25		x						
30,00	235,50		x						
35,00	274,75		x						
40,00	314,00		x						

* Ausführung siehe Seite 187

KLEINFORMAT › 1.000 X 2.000 MM

1.4828 - 1.4845 (1/2)

	W.-Nr.	1.4828	1.4841	1.4845
	AISI	309	314	310 S
mm	kg/m	*)	*)	*)
0,50	3,93			
0,60	4,71			
0,70	5,50			
0,80	6,28	x		
1,00	7,85	x	x	
1,20	9,42			
1,25	9,81			
1,50	11,78	x	x	
2,00	15,70	x	x	x
2,50	19,63			
3,00	23,55	x	x	x
4,00	31,40	x	x	x
5,00	39,25	x	x	x
6,00	47,10	x	x	x
8,00	62,80	x	x	x

* Ausführung siehe Seite 187

KLEINFORMAT › 1.000 X 2.000 MM

1.4828 - 1.4845 (2/2)

	W.-Nr.	1.4828	1.4841	1.4845
	AISI	309	314	310 S
mm	kg/m	*)	*)	*)
10,00	78,50	x	x	x
12,00	94,20	x	x	
15,00	117,75			
16,00	125,60			
18,00	141,30			
20,00	157,00			
25,00	196,25			
30,00	235,50			
35,00	274,75			
40,00	314,00			

* Ausführung siehe Seite 187

MITTELFORMAT › 1.250 X 2.500 MM

1.4828 - 1.4845 (1/2)

	W.-Nr.	1.4828	1.4841	1.4845
	AISI	309	314	310 S
mm	kg/m	*)	*)	*)
0,60	4,71			
0,70	5,50			
0,80	6,28			
1,00	7,85			
1,20	9,42			
1,25	9,81			
1,50	11,78		x	
2,00	15,70	x		
2,50	19,63			
3,00	23,55	x	x	
4,00	31,40		x	
5,00	39,25	x		
6,00	47,10	x	x	
8,00	62,80	x		
10,00	78,50	x	x	

* Ausführung siehe Seite 187

GROSSFORMAT › 1.500 X 3.000 MM

1.4828 - 1.4845 (1/2)

	W.-Nr.	1.4828	1.4841	1.4845
	AISI	309	314	310 S
mm	kg/m	*)	*)	*)
0,80	6,28			
1,00	7,85	x		
1,20	9,42			
1,25	9,81			
1,50	11,78	x		
2,00	15,70	x	x	x
2,50	19,63			
3,00	23,55	x	x	x
4,00	31,40	x	x	x
5,00	39,25	x	x	x
6,00	47,10	x	x	x
8,00	62,80	x	x	x
10,00	78,50	x	x	x
12,00	94,20			
15,00	117,75	x		

* Ausführung siehe Seite 187

GROSSFORMAT › 1.500 X 3.000 MM

1.4828 - 1.4845 (2/2)

	W.-Nr.	1.4828	1.4841	1.4845
	AISI	309	314	310 S
mm	kg/m	*)	*)	*)
16,00	125,60			
18,00	141,30			
20,00	157,00			
25,00	196,25			
30,00	235,50			

* Ausführung siehe Seite 187

SUPERFORMAT › 2.000 X 6.000 MM

1.4828 - 1.4845 (1/1)

mm	W.-Nr.	1.4828	1.4841	1.4845
	AISI	309	314	310 S
	kg/m	*)	*)	*)
6,00		47,10		
8,00		62,80		

* Ausführung siehe Seite 187



ROHRE UND HOHLSTAHL

KONSTRUKTIONS- ROHRE



Konstruktionsrohre

in Herstelllängen von ca. 6 m. Aus Band oder Blech gefertigte Rohre, rund und vierkantig, nicht wärmebehandelt, metallisch blank bzw. gebeizt oder außen geschliffen, bzw. wärmebehandelt und außen geschliffen

*lösungsgeglüht, gebeizt oder metallblank

Technische Lieferbedingungen

Anforderungen gemäß Vereinbarung

Prüfbescheinigungen

DIN EN 10204 3.1 bzw. 2.2 nach Vereinbarung

>

KONSTRUKTIONSRÖHRE > RUND

1.4301 - 1.4571 (1/9)

Außen-Ø	Wanddicke	W.-Nr.	1.4301	1.4301	1.4301	1.4301	1.4404	1.4571
		AISI	304	304	304	304	316 L	316 Ti
			*)	*)	*)	*)	*)	*)
mm	mm	kg/m		gebürstet	geschliffen Korn 240 bzw. 320	spiegel- geschliffen	geschliffen Korn 240 bzw. 320	geschliffen Korn 240 bzw. 320
10,00	1,50	0,32	x		x			
12,00	1,00	0,28	x					
12,00	1,50	0,39	x		x	x		
12,00	2,00	0,50	x		x			
14,00	1,00	0,33	x					
14,00	1,50	0,47	x		x			
14,00	2,00	0,60	x					
15,00	1,00	0,35	x	x	x			
15,00	1,50	0,51	x	x	x			
15,00	2,00	0,65	x		x			
16,00	1,00	0,38		x				
16,00	1,50	0,54	x	x	x	x		
16,00	2,00	0,70	x		x			
17,20	1,50	0,59		x				
17,20	2,00	0,76	x	x	x			

* Ausführung siehe Seite 198



KONSTRUKTIONSRÖHRE › RUND

1.4301 - 1.4571 (2/9)

Außen-Ø	Wanddicke	W.-Nr.	1.4301	1.4301	1.4301	1.4301	1.4404	1.4571
		AISI	304	304	304	304	316 L	316 Ti
			*)	*)	*)	*)	*)	*)
mm	mm	kg/m		gebürstet	geschliffen Korn 240 bzw. 320	spiegel- geschliffen	geschliffen Korn 240 bzw. 320	geschliffen Korn 240 bzw. 320
18,00	1,00	0,43	x		x			
18,00	1,50	0,62	x	x		x		
18,00	2,00	0,80	x	x				
20,00	1,00	0,48	x	x	x			
20,00	1,50	0,69	x	x	x	x		
20,00	2,00	0,90	x	x	x	x		
20,00	2,50	1,10	x					
20,00	3,00	1,28	x					
21,30	1,50	0,74	x					
21,30	2,00	0,97	x	x	x	x		
21,30	2,50	1,18	x	x	x			
21,30	3,00	1,37	x					
22,00	1,00	0,53	x	x	x			
22,00	1,50	0,77	x	x	x	x		
22,00	2,00	1,00	x	x	x			

* Ausführung siehe Seite 198



KONSTRUKTIONSRÖHRE › RUND

1.4301 - 1.4571 (3/9)

Außen-Ø	Wanddicke	W.-Nr.	1.4301	1.4301	1.4301	1.4301	1.4404	1.4571
		AISI	304	304	304	304	316 L	316 Ti
			*)	*)	*)	*)	*)	*)
mm	mm	kg/m		gebürstet	geschliffen Korn 240 bzw. 320	spiegel- geschliffen	geschliffen Korn 240 bzw. 320	geschliffen Korn 240 bzw. 320
23,00	1,50	0,81	x					
25,00	1,00	0,60	x	x				
25,00	1,20	0,72	x					
25,00	1,50	0,88	x	x	x	x		
25,00	2,00	1,15	x	x	x	x	x	
25,00	2,50	1,41	x					
25,00	3,00	1,65	x					
26,90	1,50	0,95	x	x				
26,90	2,00	1,25	x	x	x	x		
26,90	2,50	1,53	x	x	x			
26,90	2,60	1,58			x 1)			
26,90	3,00	1,80	x					
28,00	1,00	0,68	x					
28,00	1,50	1,00	x	x	x			
28,00	2,00	1,30	x	x	x 1)	x		

* Ausführung siehe Seite 198; 1) wärmebehandelt, 2) industriell poliert



KONSTRUKTIONSROHRE › RUND

1.4301 - 1.4571 (4/9)

Außen-Ø	Wanddicke	W.-Nr.	1.4301	1.4301	1.4301	1.4301	1.4404	1.4571
		AISI	304	304	304	304	316 L	316 Ti
			*)	*)	*)	*)	*)	*)
mm	mm	kg/m		gebürstet	geschliffen Korn 240 bzw. 320	spiegel- geschliffen	geschliffen Korn 240 bzw. 320	geschliffen Korn 240 bzw. 320
28,00	2,50	1,60			x 1)			
30,00	1,00	0,73	x					
30,00	1,50	1,07	x	x	x			
30,00	2,00	1,40	x	x	x	x		
30,00	2,50	1,72	x		x			
30,00	3,00	2,03	x		x 1)			
32,00	1,50	1,15	x	x				
32,00	2,00	1,50	x	x				
33,70	1,50	1,21	x	x	x			
33,70	2,00	1,59	x	x	x 1)	x	x 2)	x 1)
33,70	2,50	1,95	x	x	x			
33,70	2,60	2,02			x 1)			x 1)
33,70	3,00	2,31	x	x	x			
35,00	1,50	1,26	x	x				
35,00	2,00	1,65	x	x	x	x		

* Ausführung siehe Seite 198; 1) wärmebehandelt, 2) industriell poliert



KONSTRUKTIONSRÖHRE › RUND

1.4301 - 1.4571 (5/9)

Außen-Ø	Wanddicke	W.-Nr.	1.4301	1.4301	1.4301	1.4301	1.4404	1.4571
		AISI	304	304	304	304	316 L	316 Ti
			*)	*)	*)	*)	*)	*)
mm	mm	kg/m		gebürstet	geschliffen Korn 240 bzw. 320	spiegel- geschliffen	geschliffen Korn 240 bzw. 320	geschliffen Korn 240 bzw. 320
35,00	2,50	2,03	x		x 1)			
35,00	3,00	2,40	x		x 1)			
38,00	1,00	0,93	x		x 1)			
38,00	1,50	1,37	x	x	x			
38,00	2,00	1,80	x	x	x 1)			
38,00	2,50	2,22	x					
38,00	3,00	2,63	x	x				
40,00	1,00	0,98	x					
40,00	1,50	1,45	x	x	x	x		
40,00	2,00	1,90	x	x	x	x		
40,00	2,50	2,35	x					
40,00	3,00	2,78	x	x	x			
40,00	4,00	3,61	x					
42,40	1,50	1,54	x	x	x	x		
42,40	2,00	2,02	x	x	x 1)	x	x 2)	x 1)

* Ausführung siehe Seite 198; 1) wärmebehandelt, 2) industriell poliert



KONSTRUKTIONSRÖHRE › RUND

1.4301 - 1.4571 (6/9)

Außen-Ø	Wanddicke	W.-Nr.	1.4301	1.4301	1.4301	1.4301	1.4404	1.4571
		AISI	304	304	304	304	316 L	316 Ti
			*)	*)	*)	*)	*)	*)
mm	mm	kg/m		gebürstet	geschliffen Korn 240 bzw. 320	spiegel- geschliffen	geschliffen Korn 240 bzw. 320	geschliffen Korn 240 bzw. 320
42,40	2,50	2,50	x	x	x			
42,40	2,60	2,59			x1)			x1)
42,40	3,00	2,96	x	x	x			
42,40	4,00	3,85	x					
45,00	1,50	1,63	x					
45,00	2,00	2,15	x	x	x	x		
45,00	3,00	3,16	x					
48,30	1,50	1,76	x	x	x	x		
48,30	2,00	2,32	x	x	x1)	x	x	x
48,30	2,50	2,87	x	x	x			
48,30	2,60	2,98			x1)			
48,30	3,00	3,40	x	x	x			
48,30	4,00	4,44	x					
50,00	1,00	1,23	x					
50,00	1,50	1,82	x	x	x	x		

* Ausführung siehe Seite 198; 1) wärmebehandelt, 2) industriell poliert



KONSTRUKTIONSRÖHRE › RUND

1.4301 - 1.4571 (7/9)

Außen-Ø	Wanddicke	W.-Nr.	1.4301	1.4301	1.4301	1.4301	1.4404	1.4571
		AISI	304	304	304	304	316 L	316 Ti
			*)	*)	*)	*)	*)	*)
mm	mm	kg/m		gebürstet	geschliffen Korn 240 bzw. 320	spiegel- geschliffen	geschliffen Korn 240 bzw. 320	geschliffen Korn 240 bzw. 320
50,00	2,00	2,40	x	x	x			
50,00	3,00	3,53	x					
50,00	4,00	4,61	x					
50,80	1,50	1,85	x	x		x		
50,80	2,00	2,44	x					
50,80	3,00	3,59		x				
54,00	2,00	2,60	x					
60,30	1,50	2,21	x	x	x			
60,30	2,00	2,92	x	x	x	x		
60,30	2,50	3,62	x		x			
60,30	3,00	4,30		x	x			
60,30	4,00	5,64	x					
70,00	1,50	2,57	x					
70,00	2,00	3,41	x					
70,00	3,00	5,03	x					

* Ausführung siehe Seite 198



KONSTRUKTIONSRÖHRE › RUND

1.4301 - 1.4571 (8/9)

Außen-Ø	Wanddicke	W.-Nr.	1.4301	1.4301	1.4301	1.4301	1.4404	1.4571
		AISI	304	304	304	304	316 L	316 Ti
			*)	*)	*)	*)	*)	*)
mm	mm	kg/m		gebürstet	geschliffen Korn 240 bzw. 320	spiegel- geschliffen	geschliffen Korn 240 bzw. 320	geschliffen Korn 240 bzw. 320
70,00	4,00	6,61	x					
76,10	1,50	2,80	x					
76,10	2,00	3,71	x	x	x	x		
76,10	2,50	4,61	x					
76,10	3,00	5,49	x	x	x			
76,10	4,00	7,22	x					
80,00	1,50	2,95			x			
80,00	2,00	3,91	x					
80,00	3,00	5,78	x					
80,00	4,00	7,61	x					
84,00	2,00	4,11						
88,90	2,00	4,35	x	x	x	x		
88,90	2,50	5,41	x					
88,90	3,00	6,45	x	x	x			
88,90	4,00	8,50	x		x			

* Ausführung siehe Seite 198

>

KONSTRUKTIONSRÖHRE > RUND

1.4301 - 1.4571 (9/9)

Außen-Ø	Wanddicke	W.-Nr.	1.4301	1.4301	1.4301	1.4301	1.4404	1.4571
		AISI	304	304	304	304	316 L	316 Ti
			*)	*)	*)	*)	*)	*)
mm	mm	kg/m		gebürstet	geschliffen Korn 240 bzw. 320	spiegel- geschliffen	geschliffen Korn 240 bzw. 320	geschliffen Korn 240 bzw. 320
101,60	1,50	3,76	x					
101,60	2,00	4,99	x	x	x			
101,60	3,00	7,41	x	x	x			
101,60	4,00	9,78	x					
104,00	2,00	5,11	x					
114,30	2,00	5,62	x	x	x	x		
114,30	3,00	8,36	x	x	x			
114,30	4,00	11,05	x		x			
168,30	2,00	8,33	x					

* Ausführung siehe Seite 198



KONSTRUKTIONSRÖHRE › VIERKANT

1.4301 - 1.4404 (1/5)

Außen-Ø	Wanddicke	W.-Nr.	1.4301	1.4404	1.4571	1.4301	1.4301	1.4404
		AISI	304	304	304	304	316 L	316 Ti
			*)	*)	*)	*)	*)	*)
mm	mm	kg/m				gebürstet	geschliffen Korn 240 bzw. 320	gebürstet
10 x 10	1,00	0,30	x					
15 x 15	1,50	0,68	x	x	x		x	
16 x 16	1,00	0,50					x	
20 x 20	1,00	0,63	x					
20 x 20	1,20	0,75	x				x	
20 x 20	1,50	0,92	x	x	x		x	
20 x 20	2,00	1,20	x	x	x	x	x	x
25 x 25	1,20	0,94	x				x	
25 x 25	1,50	1,16	x	x		x	x	x
25 x 25	2,00	1,53	x	x	x	x	x	x
25 x 25	2,50	1,88						
25 x 25	3,00	2,22	x			x		
30 x 30	1,20	1,14	x				x	
30 x 30	1,50	1,41	x	x		x	x	
30 x 30	2,00	1,85	x	x	x	x	x	x

* Ausführung siehe Seite 198



KONSTRUKTIONSRÖHRE › VIERKANT

1.4301 - 1.4404 (2/5)

Außen-Ø	Wanddicke	W.-Nr.	1.4301	1.4404	1.4571	1.4301	1.4301	1.4404
		AISI	304	304	304	304	316 L	316 Ti
			*)	*)	*)	*)	*)	*)
mm	mm	kg/m				gebürstet	geschliffen Korn 240 bzw. 320	gebürstet
35 x 35	1,50	1,65	x			x	x	
35 x 35	2,00	2,18	x	x		x	x	x
35 x 35	3,00	3,19	x			x		
40 x 40	1,20	1,53	x			x	x	
40 x 40	1,50	1,90	x	x	x	x	x	
40 x 40	2,00	2,50	x	x	x	x	x	x
40 x 40	3,00	3,68	x	x	x	x	x	x
40 x 40	4,00	4,81	x	x	x	x		
45 x 45	1,50	2,14				x		
45 x 45	2,00	2,83	x			x	x	
45 x 45	3,00	4,17	x					
50 x 50	1,50	2,39	x			x	x	
50 x 50	2,00	3,16	x	x	x	x	x	x
50 x 50	2,50	3,91	x				x	
50 x 50	3,00	4,66	x	x	x	x	x	x

* Ausführung siehe Seite 198



KONSTRUKTIONSROHRE › VIERKANT

1.4301 - 1.4404 (3/5)

Außen-Ø	Wanddicke	W.-Nr.	1.4301	1.4404	1.4571	1.4301	1.4301	1.4404
		AISI	304	304	304	304	316 L	316 Ti
		kg/m	*)	*)	*)	*)	*)	*)
mm	mm					gebürstet	geschliffen Korn 240 bzw. 320	gebürstet
50 x 50	4,00	6,11	x	x	x	x		
50 x 50	5,00	7,51	x		x	x		
60 x 60	2,00	3,81	x	x	x	x	x	x
60 x 60	3,00	5,63	x	x	x	x	x	x
60 x 60	4,00	7,41	x	x	x	x	x	x
60 x 60	5,00	9,14	x	x	x	x		
70 x 70	2,00	4,46	x			x		
70 x 70	3,00	6,61	x	x				
70 x 70	4,00	8,71	x	x				
70 x 70	5,00	10,77	x					
80 x 80	2,00	5,11	x		x	x	x	x
80 x 80	2,50	6,35					x	
80 x 80	3,00	7,59	x	x	x	x	x	x
80 x 80	4,00	10,02	x	x	x	x	x	x
80 x 80	5,00	12,39	x	x	x	x		

* Ausführung siehe Seite 198



KONSTRUKTIONSRÖHRE › VIERKANT

1.4301 - 1.4404 (4/5)

Außen-Ø	Wanddicke	W.-Nr.	1.4301	1.4404	1.4571	1.4301	1.4301	1.4404
		AISI	304	304	304	304	316 L	316 Ti
			*)	*)	*)	*)	*)	*)
mm	mm	kg/m				gebürstet	geschliffen Korn 240 bzw. 320	gebürstet
80 x 80	6,00	14,72	x					
100 x 100	2,00	6,41	x	x		x	x	x
100 x 100	3,00	9,54	x	x	x	x	x	x
100 x 100	4,00	12,62	x	x	x	x	x	
100 x 100	5,00	15,65	x	x	x	x		
100 x 100	6,00	18,63	x	x				
100 x 100	8,00	24,44	x					
100 x 100	10,00	30,05	x					
120 x 120	3,00	11,49	x	x	x	x	x	
120 x 120	4,00	15,22	x	x		x		
120 x 120	5,00	18,91	x	x		x		
120 x 120	6,00	22,54	x					
120 x 120	8,00	29,65	x					
150 x 150	3,00	14,42	x	x	x	x		
150 x 150	4,00	19,13	x	x	x	x		

* Ausführung siehe Seite 198



KONSTRUKTIONSRÖHRE › VIERKANT

1.4301 - 1.4404 (5/5)

Außen-Ø	Wanddicke	W.-Nr.	1.4301	1.4404	1.4571	1.4301	1.4301	1.4404
		AISI	304	304	304	304	316 L	316 Ti
			*)	*)	*)	*)	*)	*)
mm	mm	kg/m				gebürstet	geschliffen Korn 240 bzw. 320	gebürstet
150 x 150	5,00	23,79	x	x	x	x		
150 x 150	6,00	28,40	x	x				
150 x 150	8,00	37,46	x	x				
150 x 150	10,00	46,32	x	x				
200 x 200	4,00	25,64	x			x		
200 x 200	5,00	31,93	x	x				



KONSTRUKTIONSRÖHRE › RECHTECKIG

1.4301 - 1.4404 (1/7)

Außen-Ø	Wanddicke	W.-Nr.	1.4301	1.4404	1.4571	1.4301	1.4301	1.4404
		AISI	304	304	304	304	316 L	316 Ti
		kg/m	*)	*)	*)	*)	*)	*)
mm	mm					gebürstet	geschliffen Korn 240 bzw. 320	gebürstet
20 x 10	1,50	0,68	x		x	x	x	
20 x 15	1,50	0,80	x					
25 x 15	1,50	0,92	x			x	x	
30 x 10	1,50	0,92	x				x	
30 x 15	1,50	1,04	x			x	x	
30 x 15	2,00	1,36				x		
30 x 20	1,20	0,94	x				x	
30 x 20	1,50	1,16	x			x	x	
30 x 20	2,00	1,53	x	x	x	x	x	x
40 x 10	1,50	1,16	x					
40 x 10	2,00	1,53	x			x		
40 x 15	1,50	1,29	x					
40 x 15	2,00	1,69	x					
40 x 20	1,20	1,14				x	x	
40 x 20	1,50	1,41	x		x	x	x	

* Ausführung siehe Seite 198



KONSTRUKTIONSRÖHRE › RECHTECKIG

1.4301 - 1.4404 (2/7)

Außen-Ø	Wanddicke	W.-Nr.	1.4301	1.4404	1.4571	1.4301	1.4301	1.4404
		AISI	304	304	304	304	316 L	316 Ti
			*)	*)	*)	*)	*)	*)
mm	mm	kg/m				gebürstet	geschliffen Korn 240 bzw. 320	gebürstet
40 x 20	2,00	1,85	x	x	x	x	x	x
40 x 30	2,00	2,18	x	x	x	x	x	
40 x 30	3,00	3,19	x					
50 x 10	1,50	1,41	x					
50 x 20	1,50	1,65	x		x		x	
50 x 20	2,00	2,18	x	x		x	x	
50 x 25	1,50	1,77	x			x		
50 x 25	2,00	2,34	x	x	x	x	x	
50 x 30	1,50	1,90	x					
50 x 30	2,00	2,50	x	x	x	x	x	x
50 x 30	3,00	3,68	x	x	x	x		
50 x 40	2,00	2,83	x					
50 x 40	3,00	4,17	x					
60 x 20	2,00	2,50	x	x		x	x	
60 x 30	1,50	2,14				x	x	

* Ausführung siehe Seite 198



KONSTRUKTIONSRÖHRE › RECHTECKIG

1.4301 - 1.4404 (3/7)

Außen-Ø	Wanddicke	W.-Nr.	1.4301	1.4404	1.4571	1.4301	1.4301	1.4404
		AISI	304	304	304	304	316 L	316 Ti
			*)	*)	*)	*)	*)	*)
mm	mm	kg/m				gebürstet	geschliffen Korn 240 bzw. 320	gebürstet
60 x 30	2,00	2,83	x	x	x	x	x	x
60 x 30	3,00	4,17	x	x	x	x		x
60 x 40	1,50	2,39	x				x	
60 x 40	2,00	3,16	x	x	x	x	x	x
60 x 40	3,00	4,66	x	x	x	x	x	x
60 x 40	4,00	6,11	x	x	x	x	x	
70 x 40	3,00	5,15				x		
80 x 20	2,00	3,16	x			x	x	
80 x 40	1,50	2,87					x	
80 x 40	2,00	3,81	x	x	x	x	x	x
80 x 40	3,00	5,63	x	x	x	x	x	x
80 x 40	4,00	7,41	x	x	x	x		
80 x 40	5,00	9,14	x	x				
80 x 50	3,00	6,12	x		x	x	x	
80 x 60	2,00	4,46	x			x	x	

* Ausführung siehe Seite 198



KONSTRUKTIONSRÖHRE › RECHTECKIG

1.4301 - 1.4404 (4/7)

Außen-Ø	Wanddicke	W.-Nr.	1.4301	1.4404	1.4571	1.4301	1.4301	1.4404
		AISI	304	304	304	304	316 L	316 Ti
			*)	*)	*)	*)	*)	*)
mm	mm	kg/m				gebürstet	geschliffen Korn 240 bzw. 320	gebürstet
80 x 60	3,00	6,61	x	x	x	x	x	
80 x 60	4,00	8,71	x	x	x	x		
80 x 60	5,00	10,77	x	x	x		x	
100 x 20	2,00	3,81	x					
100 x 40	2,00	4,46	x	x		x	x	
100 x 40	3,00	6,61	x	x		x		
100 x 40	4,00	8,71	x			x		
100 x 40	5,00	10,77	x					
100 x 50	2,00	4,78	x	x	x	x	x	x
100 x 50	3,00	7,10	x	x		x	x	x
100 x 50	4,00	9,36	x	x		x		
100 x 50	5,00	11,58	x	x	x	x		
100 x 60	2,00	5,11	x			x		
100 x 60	3,00	7,59	x	x		x	x	
100 x 60	4,00	10,02	x	x		x		

* Ausführung siehe Seite 198



KONSTRUKTIONSRÖHRE › RECHTECKIG

1.4301 - 1.4404 (5/7)

Außen-Ø	Wanddicke	W.-Nr.	1.4301	1.4404	1.4571	1.4301	1.4301	1.4404
		AISI	304	304	304	304	316 L	316 Ti
			*)	*)	*)	*)	*)	*)
mm	mm	kg/m				gebürstet	geschliffen Korn 240 bzw. 320	gebürstet
100 x 60	5,00	12,39	x	x				
100 x 80	3,00	8,56	x	x		x		
100 x 80	4,00	11,32	x	x		x		
120 x 40	2,00	5,11		x				
120 x 40	3,00	7,59	x	x		x	x	
120 x 40	4,00	10,02	x					
120 x 40	2,00	5,76	x			x		x
120 x 60	3,00	8,56	x	x		x	x	
120 x 60	4,00	11,32	x	x		x	x	
120 x 60	5,00	14,02	x	x		x		
120 x 60	6,00	16,68	x					
120 x 80	2,00		x			x		
120 x 80	3,00	9,54	x	x		x	x	
120 x 80	4,00	12,62	x	x		x	x	
120 x 80	5,00	15,65	x	x				

* Ausführung siehe Seite 198



KONSTRUKTIONSRÖHRE › RECHTECKIG

1.4301 - 1.4404 (6/7)

Außen-Ø	Wanddicke	W.-Nr.	1.4301	1.4404	1.4571	1.4301	1.4301	1.4404
		AISI	304	304	304	304	316 L	316 Ti
			*)	*)	*)	*)	*)	*)
mm	mm	kg/m				gebürstet	geschliffen Korn 240 bzw. 320	gebürstet
140 x 80	3,00	10,52	x					
140 x 80	4,00	13,92	x	x	x			
140 x 80	5,00	17,28	x					
150 x 50	3,00	9,54	x	x		x	x	
150 x 50	4,00	12,62	x	x				
150 x 50	5,00	15,65		x				
150 x 100	3,00	11,98	x	x	x	x		
150 x 100	4,00	15,88	x	x		x		
150 x 100	5,00	19,72	x	x		x		
150 x 100	8,00	30,95	x					
150 x 100	10,00	38,19	x					
160 x 80	3,00	11,49	x			x		
160 x 80	4,00	15,22	x			x		
160 x 80	5,00	18,91	x	x		x		
200 x 100	3,00	14,42	x	x		x		

* Ausführung siehe Seite 198



KONSTRUKTIONSRÖHRE › RECHTECKIG

1.4301 - 1.4404 (7/7)

Außen-Ø	Wanddicke	W.-Nr.	1.4301	1.4404	1.4571	1.4301	1.4301	1.4404
		AISI	304	304	304	304	316 L	316 Ti
			*)	*)	*)	*)	*)	*)
mm	mm	kg/m				gebürstet	geschliffen Korn 240 bzw. 320	gebürstet
200 x 100	4,00	19,13	x	x		x		
200 x 100	5,00	23,79	x	x				
200 x 100	6,00	28,40	x	x				
200 x 100	8,00	37,46	x					
200 x 150	5,00	27,86	x					

LEITUNGSRÖHRE | RUND



Leitungsrohre | rund

in Herstelllängen von 4 bis 7 m

* lösungsgeglüht, gebeizt oder metallisch blank bzw. ungeglüht, gebeizt oder metallisch blank

Nahtlose Leitungsrohre

Warm- (HFD) bzw. kaltgefertigt (CFD oder CFA), wärmebehandelt, gebeizte bzw. metallisch blanke Oberflächen.

Geschweißte Leitungsrohre

Aus Band oder Blech gefertigte Rohre, wärmebehandelt und gebeizt bzw. blankgeglüht oder ungeglüht, gebeizt bzw. metallisch blank
Ausführungsart „b“ (geglättete Innennaht) nach EN 10217-7 Tabelle bzw. DIN 11850 Tabelle 4 bzw. EN 10357 Tabelle 3 nach Vereinbarung

Maßnormen

Nahtlose Leitungsrohre:

DIN EN ISO 1127, Toleranzklassen:

Kaltgefertigte Rohre D2/T3 bzw. D3/T3 bzw. D4/T3. Warmgefertigte Rohre D1/T1 bzw. D2/T2. ASTM A 530, A 999. Kaltgefertigte Rohre (Hydraulikrohre) mit Außendurchmesser 6 bis 42 mm, DIN EN ISO 1127 D4/T3 in Anlehnung DIN EN 10305-1. ASTM A 269.

Geschweißte Leitungsrohre:

EN 10217-7 TC 1/TC 2, auch in Verbindung mit AD 2000-Merkblatt W 2/W 10. EN 10296-2. DIN 11850/EN 10357:2013 in Verbindung mit EN 10217-7 TC1, ASTM A312 und ASTM A 778. PAS 1057-11.

Technische Lieferbedingungen

Nahtlose Leitungsrohre:

EN 10305-1, EN 10216-5 TC1 und/oder TC2, auch in Verbindung mit AD2000-Merkblatt W2. VdTÜV-Blatt 418, VdTÜV-Blatt 421. ASTM A 213, ASTM A 312.

Geschweißte Leitungsrohre:

EN 10217-7 TC 1/TC 2, auch in Verbindung mit AD 2000-Merkblatt W 2/W 10. EN 10296-2. DIN 11850/EN 10357:2013 in Verbindung mit EN 10217-7 TC1. ASTM A312 und ASTM A 778, PAS 1057-11

Prüfbescheinigungen

DIN EN 10204 3.1 bzw. 3.2 gemäß Vereinbarung



LEITUNGSROHRE › NAHTLOS

1.4301 - 1.4539 (1/21)

Außen-Ø	Wanddicke	Außen-Ø und Wanddicke gemäß	W.-Nr. AISI	1.4301 / 1.4307 304 / 304 L *)	1.4306 304 L *)	1.4401 / 1.4404 316 / 316 L *)	1.4462 S 31803 *)	1.4501 S 32760 *)	1.4539 904 L *)
mm	mm	ASME	kg/m						
4,00	0,50		0,04						
4,00	1,00		0,08	x					
5,00	1,00		0,10	x					
6,00	0,50		0,07						
6,00	1,00		0,13	x		x			
6,00	1,50		0,17	x		x			
6,00	2,00		0,20	x		x			
6,35	0,71	1/4" x 0.028"	0,10	x		x			
6,35	0,81	1/4" x 0.032"	0,11			x			
6,35	0,89	1/4" x 0.035"	0,12	x		x			
6,35	1,24	1/4" x 0.049"	0,16	x		x			
6,35	1,65	1/4" x 0.065"	0,19			x			
8,00	0,50		0,09	x		x			
8,00	1,00		0,18	x		x			
8,00	1,50		0,24	x		x			

* Ausführung siehe Seite 220



LEITUNGSROHRE › NAHTLOS

1.4301 - 1.4539 (2/21)

Außen-Ø	Wanddicke	Außen-Ø und Wanddicke gemäß	W.-Nr. AISI	1.4301 / 1.4307 304 / 304 L *)	1.4306 304 L *)	1.4401 / 1.4404 316 / 316 L *)	1.4462 S 31803 *)	1.4501 S 32760 *)	1.4539 904 L *)
mm	mm	ASME	kg/m						
8,00	2,00		0,30	x		x			
9,00	1,00		0,20			x			
9,53	0,71	3/8" x 0.028"	0,16			x			
9,53	0,89	3/8" x 0.035"	0,19	x		x			
9,53	1,24	3/8" x 0.049"	0,26	x		x			
9,53	1,65	3/8" x 0.065"	0,33			x			
10,00	0,50		0,12	x		x			
10,00	1,00		0,23	x		x			
10,00	1,50		0,32	x		x			
10,00	2,00		0,40	x		x			
10,00	2,50		0,47	x					
10,20	2,00	1/8" GAS	0,41			x			
10,29	1,24	1/8" SCH 10S	0,28	x		x			
10,29	1,73	1/8" SCH 40S	0,37	x		x			
10,29	2,41	1/8" SCH 80S	0,48	x		x			

* Ausführung siehe Seite 220



LEITUNGSROHRE › NAHTLOS

1.4301 - 1.4539 (3/21)

Außen-Ø	Wanddicke	Außen-Ø und Wanddicke gemäß	W.-Nr. AISI	1.4301 / 1.4307 304 / 304 L *)	1.4306 304 L *)	1.4401 / 1.4404 316 / 316 L *)	1.4462 S 31803 *)	1.4501 S 32760 *)	1.4539 904 L *)
mm	mm	ASME	kg/m						
10,30	2,00		0,42						x
11,00	1,50		0,36			x			
11,00	2,00		0,45			x			
12,00	1,00		0,28	x	x	x			
12,00	1,50		0,39	x	x	x			
12,00	2,00		0,50	x	x	x			
12,00	2,50		0,59	x	x	x			
12,00	3,00		0,68	x		x			
12,70	0,71	1/2" x 0.028"	0,21			x			
12,70	0,89	1/2" x 0.035"	0,26	x		x			
12,70	1,24	1/2" x 0.049"	0,36	x		x			
12,70	1,65	1/2" x 0.065"	0,46	x		x			
12,70	2,11	1/2" x 0.083"	0,56	x		x			
13,00	1,00		0,30	x		x			
13,00	1,50		0,43	x		x			

* Ausführung siehe Seite 220



LEITUNGSROHRE › NAHTLOS

1.4301 - 1.4539 (4/21)

Außen-Ø	Wanddicke	Außen-Ø und Wanddicke gemäß	W.-Nr. AISI	1.4301 / 1.4307 304 / 304 L *)	1.4306 304 L *)	1.4401 / 1.4404 316 / 316 L *)	1.4462 S 31803 *)	1.4501 S 32760 *)	1.4539 904 L *)
mm	mm	ASME	kg/m						
13,50	1,60		0,48						
13,50	2,30	1/4" GAS	0,65	x	x	x			
13,50	2,60		0,71						
13,72	1,65	1/4" SCH 10S	0,50	x		x			
13,72	2,24	1/4" SCH 40S	0,64	x		x	x		x
13,72	3,02	1/4" SCH 80S	0,81	x		x			
14,00	1,00		0,33	x		x			
14,00	1,50		0,47	x		x			
14,00	2,00		0,60	x	x	x			
14,00	2,50		0,72						
14,00	3,00		0,83			x			
15,00	1,00		0,35	x		x			
15,00	1,50		0,51	x	x	x			
15,00	2,00		0,65	x	x	x			
15,00	2,50		0,78	x		x			

* Ausführung siehe Seite 220



LEITUNGSROHRE › NAHTLOS

1.4301 - 1.4539 (5/21)

Außen-Ø	Wanddicke	Außen-Ø und Wanddicke gemäß	W.-Nr. AISI	1.4301 / 1.4307 304 / 304 L *)	1.4306 304 L *)	1.4401 / 1.4404 316 / 316 L *)	1.4462 S 31803 *)	1.4501 S 32760 *)	1.4539 904 L *)
mm	mm	ASME	kg/m						
15,00	3,00		0,90	x		x			
16,00	1,00		0,38	x	x	x			
16,00	1,50		0,54	x	x	x			
16,00	2,00		0,70	x	x	x			
16,00	2,50		0,85	x		x			
16,00	3,00		0,98	x		x			
17,15	1,65	3/8" SCH 10S	0,64	x		x			
17,15	2,31	3/8" SCH 40S	0,86	x		x	x		x
17,15	3,20	3/8" SCH 80S	1,12	x		x			
17,20	1,60		0,62	X	x				
17,20	2,00		0,76	X	x				
17,20	2,30		0,86	x	x	x			
18,00	1,00		0,43	x	x	x			
18,00	1,50		0,62	x	x	x			
18,00	2,00		0,80	x	x	x			

* Ausführung siehe Seite 220



LEITUNGSROHRE › NAHTLOS

1.4301 - 1.4539 (6/21)

Außen-Ø	Wanddicke	Außen-Ø und Wanddicke gemäß	W.-Nr. AISI	1.4301 / 1.4307 304 / 304 L *)	1.4306 304 L *)	1.4401 / 1.4404 316 / 316 L *)	1.4462 S 31803 *)	1.4501 S 32760 *)	1.4539 904 L *)
mm	mm	ASME	kg/m						
18,00	2,50		0,97						
18,00	3,00		1,13			x			
18,00	4,00		1,40	x	x				
19,05	0,89	3/4" x 0,035"	0,40	x		x			
19,05	1,24	3/4" x 0,049"	0,55	x		x			
19,05	1,65	3/4" x 0,083"	0,72	x		x			
19,05	2,11	3/4" x 0,065"	0,90	x		x			
20,00	1,00		0,48	x		x			
20,00	1,50		0,69	x	x	x			
20,00	2,00		0,90	x	x	x			
20,00	2,50		1,10	x	x	x			
20,00	3,00		1,28	x	x	x			
20,00	4,00		1,60	x		x			
20,00	5,00		1,88	x		x			
20,00	6,00		2,10						

* Ausführung siehe Seite 220



LEITUNGSROHRE › NAHTLOS

1.4301 - 1.4539 (7/21)

Außen-Ø	Wanddicke	Außen-Ø und Wanddicke gemäß	W.-Nr. AISI	1.4301 / 1.4307 304 / 304 L *)	1.4306 304 L *)	1.4401 / 1.4404 316 / 316 L *)	1.4462 S 31803 *)	1.4501 S 32760 *)	1.4539 904 L *)
mm	mm	ASME	kg/m						
21,30	1,60		0,79	x	x				
21,30	2,00		0,97	x	x	x			
21,30	2,60		1,22	x	x				
21,30	2,90		1,34						
21,30	3,20		1,45	x	x				
21,34	2,11	1/2" SCH 10S	1,02	x		x	x		x
21,34	2,77	1/2" SCH 40S	1,29	x	x	x	x	x	x
21,34	3,73	1/2" SCH 80S	1,64	x	x	x		x	
21,34	4,78	1/2" SCH 160	1,98	x		x			
21,34	7,47	1/2" XXS	2,59	x	x	x			
22,00	1,00		0,53			x			
22,00	1,50		0,77	x	x	x			
22,00	2,00		1,00	x	x	x			
22,00	3,00		1,43	x					
22,00	4,00		1,80	x					

* Ausführung siehe Seite 220



LEITUNGSROHRE › NAHTLOS

1.4301 - 1.4539 (8/21)

Außen-Ø	Wanddicke	Außen-Ø und Wanddicke gemäß	W.-Nr. AISI	1.4301 / 1.4307 304 / 304 L *)	1.4306 304 L *)	1.4401 / 1.4404 316 / 316 L *)	1.4462 S 31803 *)	1.4501 S 32760 *)	1.4539 904 L *)
mm	mm	ASME	kg/m						
25,00	1,00		0,60	x		x			
25,00	1,50		0,88	x	x	x			
25,00	2,00		1,15	x	x	x			
25,00	2,50		1,41	x	x	x			
25,00	3,00		1,65	x	x	x			
25,00	4,00		2,10	x		x			
25,00	5,00		2,50	x	x	x			
25,40	1,24	1" x 0,049"	0,75	x		x			
25,40	1,65	1" x 0,065"	0,98	x		x			
25,40	2,11	1" x 0,083"	1,23	x		x			
26,67	2,11	3/4" SCH 10S	1,30		x	x	x		x
26,67	2,87	3/4" SCH 40S	1,71	x	x	x	x	x	x
26,67	3,91	3/4" SCH 80S	2,23	x	x	x		x	
26,67	5,56	3/4" SCH 160	2,94	x	x	x			
26,67	7,82	3/4" XXS	3,69	x	x	x			

* Ausführung siehe Seite 220



LEITUNGSROHRE › NAHTLOS

1.4301 - 1.4539 (9/21)

Außen-Ø	Wanddicke	Außen-Ø und Wanddicke gemäß	W.-Nr. AISI	1.4301 / 1.4307 304 / 304 L *)	1.4306 304 L *)	1.4401 / 1.4404 316 / 316 L *)	1.4462 S 31803 *)	1.4501 S 32760 *)	1.4539 904 L *)
mm	mm	ASME	kg/m						
26,70	3,91		2,23						
26,90	2,00		1,25	x	x				
26,90	2,30		1,42						
26,90	2,60		1,58	x	x	x			
26,90	3,20		1,90	x	x				
28,00	1,50		1,00	x	x	x			
28,00	2,00		1,30	x	x	x			
28,00	2,50		1,60						
28,00	3,00		1,88	x		x			
28,00	4,00		2,40	x					
30,00	1,50		1,07	x					
30,00	2,00		1,40	x	x	x			
30,00	2,60		1,78	x	x				
30,00	3,00		2,03	x	x	x			
30,00	4,00		2,60	x		x			

* Ausführung siehe Seite 220



LEITUNGSROHRE › NAHTLOS

1.4301 - 1.4539 (10/21)

Außen-Ø	Wanddicke	Außen-Ø und Wanddicke gemäß	W.-Nr. AISI	1.4301 / 1.4307 304 / 304 L *)	1.4306 304 L *)	1.4401 / 1.4404 316 / 316 L *)	1.4462 S 31803 *)	1.4501 S 32760 *)	1.4539 904 L *)
mm	mm	ASME	kg/m						
30,00	5,00		3,13	x	x	x			
32,00	2,00		1,50	x	x				
33,40	2,77	1" SCH 10S	2,12	x	x	x	x		x
33,40	3,38	1" SCH 40S	2,54	x	x	x	x	x	x
33,40	4,55	1" SCH 80S	3,29	x	x	x	x	x	x
33,40	6,35	1" SCH 160	4,30	x		x			
33,40	9,09	1" SCH XXS	5,53			x			
33,70	2,00		1,59	x	x				
33,70	2,60		2,02	x	x	x			
33,70	3,20		2,44	x	x	x			
33,70	3,60		2,71						
33,70	4,05		3,01	x	x				
35,00	2,00		1,65			x			
35,00	3,00		2,40			x			
35,00	5,00		3,76			x			

* Ausführung siehe Seite 220



LEITUNGSROHRE › NAHTLOS

1.4301 - 1.4539 (11/21)

Außen-Ø	Wanddicke	Außen-Ø und Wanddicke gemäß	W.-Nr. AISI	1.4301 / 1.4307 304 / 304 L *)	1.4306 304 L *)	1.4401 / 1.4404 316 / 316 L *)	1.4462 S 31803 *)	1.4501 S 32760 *)	1.4539 904 L *)
mm	mm	ASME	kg/m						
36,00	2,00		1,70	x	x				
38,00	2,00		1,80	x	x	x			
38,00	2,60		2,30	x	x				
38,00	3,00		2,63	x	x				
38,00	4,00		3,41	x		x			
38,00	5,00		4,13	x	x				
40,00	2,00		1,90	x	x	x			
40,00	2,50		2,35	x	x				
40,00	3,00		2,78	x	x	x			
40,00	4,00		3,61	x					
40,00	5,00		4,38	x	x	x			
42,00	3,00		2,93			x			
42,16	2,77	1 1/4" SCH 10S	2,73	x		x	x		x
42,16	3,56	1 1/4" SCH 40S	3,44	x	x	x	x	x	x
42,16	4,85	1 1/4" SCH 80S	4,53	x	x	x			

* Ausführung siehe Seite 220



LEITUNGSROHRE › NAHTLOS

1.4301 - 1.4539 (12/21)

Außen-Ø	Wanddicke	Außen-Ø und Wanddicke gemäß	W.-Nr. AISI	1.4301 / 1.4307 304 / 304 L *)	1.4306 304 L *)	1.4401 / 1.4404 316 / 316 L *)	1.4462 S 31803 *)	1.4501 S 32760 *)	1.4539 904 L *)
mm	mm	ASME	kg/m						
42,16	6,35	1 1/4" SCH 160	5,69	x	x	x			
42,16	9,70	1 1/4" SCH XXS	7,88			x			
42,40	2,00		2,02	x	x				
42,40	2,60		2,59	x	x	x			
42,40	3,20		3,14	x	x	x			
42,40	3,60		3,50	x					
42,40	4,05		3,89	x	x				
44,50	2,00		2,13	x	x				
44,50	2,60		2,73	x	x				
48,26	2,77	1 1/2" SCH 10S	3,16	x		x	x		x
48,26	3,68	1 1/2" SCH 40S	4,11	x	x	x	x	x	x
48,26	5,08	1 1/2" SCH 80S	5,49	x	x	x	x	x	x
48,26	7,14	1 1/2" SCH 160	7,35	x		x			
48,26	10,15	1 1/2" XXS	9,69	x	x	x			
48,30	2,00		2,32	x	x				

* Ausführung siehe Seite 220



LEITUNGSROHRE › NAHTLOS

1.4301 - 1.4539 (13/21)

Außen-Ø	Wanddicke	Außen-Ø und Wanddicke gemäß	W.-Nr. AISI	1.4301 / 1.4307 304 / 304 L *)	1.4306 304 L *)	1.4401 / 1.4404 316 / 316 L *)	1.4462 S 31803 *)	1.4501 S 32760 *)	1.4539 904 L *)
mm	mm	ASME	kg/m						
48,30	2,60		2,98	x	x	x			
48,30	3,20		3,61	x	x	x			
48,30	3,60		4,03	x					
48,30	4,00		4,44						
48,30	4,05		4,49	x	x				
50,00	2,00		2,40	x	x	x			
50,00	2,50		2,97	x					
50,00	3,00		3,53	x		x			
50,00	4,00		4,61						
50,00	5,00		5,63	x	x	x			
50,00	6,00		6,61	x	x				
51,00	2,60		3,15	x	x				
51,00	4,00		4,71						
54,00	2,00		2,60	x	x				
55,00	5,00		6,26	x	x				

* Ausführung siehe Seite 220



LEITUNGSROHRE › NAHTLOS

1.4301 - 1.4539 (14/21)

Außen-Ø	Wanddicke	Außen-Ø und Wanddicke gemäß	W.-Nr. AISI	1.4301 / 1.4307 304 / 304 L *)	1.4306 304 L *)	1.4401 / 1.4404 316 / 316 L *)	1.4462 S 31803 *)	1.4501 S 32760 *)	1.4539 904 L *)
mm	mm	ASME	kg/m						
57,00	2,00		2,75	x	x				
57,00	2,60		3,54						
57,00	2,90		3,93	x	x				
57,00	3,00		4,06						
60,00	5,00		6,89	x	x				
60,30	2,00		2,92	x	x	x			
60,30	2,60		3,76	x	x	x			
60,30	2,90		4,17	x	x				
60,30	3,00		4,30						
60,30	3,20		4,58			x			
60,30	3,60		5,11	x	x				
60,30	4,00		5,64	x					
60,30	4,50		6,29	x	x				
60,33	2,77	2" SCH 10S	3,99	x	x	x	x		x
60,33	3,91	2" SCH 40S	5,52	x	x	x	x	x	x

* Ausführung siehe Seite 220



LEITUNGSROHRE › NAHTLOS

1.4301 - 1.4539 (15/21)

Außen-Ø	Wanddicke	Außen-Ø und Wanddicke gemäß	W.-Nr. AISI	1.4301 / 1.4307 304 / 304 L *)	1.4306 304 L *)	1.4401 / 1.4404 316 / 316 L *)	1.4462 S 31803 *)	1.4501 S 32760 *)	1.4539 904 L *)
mm	mm	ASME	kg/m						
60,33	5,54	2" SCH 80S	7,60	x	x	x	x	x	x
60,33	8,74	2" SCH 160	11,29	x	x	x			x
60,33	11,07	2" SCH XXS	13,65	x		x			
70,00	2,00		3,41						
70,00	2,90		4,87	x	x				
70,00	5,00		8,14	x					
73,03	3,05	2 1/2" SCH 10S	5,34	x	x	x	x		
73,03	5,16	2 1/2" SCH 40S	8,77	x	x	x	x		
73,03	7,01	2 1/2" SCH 80S	11,59	x	x	x			
73,03	9,53	2 1/2" SCH 160	15,15	x		x			
73,03	14,02	2 1/2" XXS	20,72	x	x	x			
76,10	2,00		3,71						
76,10	2,60		4,79	x	x	x			
76,10	2,90		5,32	x	x				
76,10	3,00		5,49						

* Ausführung siehe Seite 220



LEITUNGSROHRE › NAHTLOS

1.4301 - 1.4539 (16/21)

Außen-Ø	Wanddicke	Außen-Ø und Wanddicke gemäß	W.-Nr. AISI	1.4301 / 1.4307 304 / 304 L *)	1.4306 304 L *)	1.4401 / 1.4404 316 / 316 L *)	1.4462 S 31803 *)	1.4501 S 32760 *)	1.4539 904 L *)
mm	mm	ASME	kg/m						
76,10	3,20		5,84						
76,10	3,60		6,54	x	x	x			
76,10	3,65	2 1/2" GAS	6,62	x		x			
76,10	4,00		7,22						x
76,10	4,50		8,07	x	x				
76,10	5,00		8,90						
76,10	6,30		11,01						
80,00	5,00		9,39	x	x				
88,90	2,00		4,35	x					
88,90	2,60		5,62	x	x				
88,90	2,90		6,24	x	x				
88,90	3,00		6,45			x	x		x
88,90	3,05	3" SCH 10S	6,56	x	x	x	x	x	x
88,90	3,20		6,87	x	x				
88,90	3,60		7,69	x	x				

* Ausführung siehe Seite 220



LEITUNGSROHRE › NAHTLOS

1.4301 - 1.4539 (17/21)

Außen-Ø	Wanddicke	Außen-Ø und Wanddicke gemäß	W.-Nr. AISI	1.4301 / 1.4307 304 / 304 L *)	1.4306 304 L *)	1.4401 / 1.4404 316 / 316 L *)	1.4462 S 31803 *)	1.4501 S 32760 *)	1.4539 904 L *)
mm	mm	ASME	kg/m						
88,90	4,00		8,50						x
88,90	4,05		8,60	x	x		x		
88,90	4,50		9,51	x	x				
88,90	5,00		10,50						
88,90	5,49	3" SCH 40S	11,47	x	x	x	x	x	x
88,90	7,62	3" SCH 80S	15,51	x	x	x			x
88,90	11,13	3" SCH 160	21,67	x		x			
88,90	15,24		28,11	x					
90,00	5,00		10,64	x					
97,00	4,00		9,31						
101,60	3,05	3 1/2" SCH 10S	7,53	x	x	x			
101,60	4,00		9,78						
101,60	4,05	3 1/2" GAS	9,89	x	x				
101,60	5,00		12,09						
101,60	5,74	3 1/2" SCH 40S	13,78	x	x	x			

* Ausführung siehe Seite 220



LEITUNGSROHRE › NAHTLOS

1.4301 - 1.4539 (18/21)

Außen-Ø	Wanddicke	Außen-Ø und Wanddicke gemäß	W.-Nr. AISI	1.4301 / 1.4307 304 / 304 L *)	1.4306 304 L *)	1.4401 / 1.4404 316 / 316 L *)	1.4462 S 31803 *)	1.4501 S 32760 *)	1.4539 904 L *)
mm	mm	ASME	kg/m						
101,60	8,08	3 1/2" SCH 80S	18,92	x	x	x			
108,00	3,00		7,89	x	x				
108,00	4,00		10,42	x	x				x
108,00	5,00		12,90						
114,30	2,60		7,27						
114,30	3,00		8,36						
114,30	3,05	4" SCH 10S	8,50	x	x	x	x		x
114,30	3,60		9,98	x	x				
114,30	4,50		12,37	x	x				
114,30	5,00		13,68						
114,30	6,02	4" SCH 40S	16,32	x	x	x	x	x	x
114,30	7,11		19,08	x	x				
114,30	8,56	4" SCH 80S	22,66	x	x	x			x
114,30	13,49	4" SCH 160	34,05	x		x			
114,30	17,12	4" XXS	41,66			x			

* Ausführung siehe Seite 220



LEITUNGSRÖHRE › NAHTLOS

1.4301 - 1.4539 (19/21)

Außen-Ø	Wanddicke	Außen-Ø und Wanddicke gemäß	W.-Nr. AISI	1.4301 / 1.4307 304 / 304 L *)	1.4306 304 L *)	1.4401 / 1.4404 316 / 316 L *)	1.4462 S 31803 *)	1.4501 S 32760 *)	1.4539 904 L *)
mm	mm	ASME	kg/m						
121,00	4,00		11,72						
133,00	4,00		12,92	x	x				
133,00	6,30		19,99						
139,70	4,00		13,59						
139,70	5,00		16,86						
141,30	3,40	5" SCH 10S	11,74	x	x	x			
141,30	6,55	5" SCH 40S	22,10	x	x	x			
141,30	9,53	5" SCH 80S	31,44	x	x	x			
141,30	15,88	5" SCH 160	49,87	x		x			
141,30	19,05	5" SCH XXS	58,31	x	x	x			
159,00	4,50		17,41						
159,00	6,00		22,99						x
159,00	6,30		24,09						
168,30	4,50		18,46	x	x				
168,30	5,00		20,45	x	x				

* Ausführung siehe Seite 220



LEITUNGSROHRE › NAHTLOS

1.4301 - 1.4539 (20/21)

Außen-Ø	Wanddicke	Außen-Ø und Wanddicke gemäß	W.-Nr. AISI	1.4301 / 1.4307 304 / 304 L *)	1.4306 304 L *)	1.4401 / 1.4404 316 / 316 L *)	1.4462 S 31803 *)	1.4501 S 32760 *)	1.4539 904 L *)
mm	mm	ASME	kg/m						
168,30	6,30		25,56						
168,33	3,40	6" SCH 10S	14,04	x	x	x	x		
168,33	7,11	6" SCH 40S	28,70	x	x	x	x	x	x
168,33	10,97	6" SCH 80S	43,23	x	x	x			
168,33	18,28	6" SCH 160	68,68	x		x			
168,30	21,95	6" SCH XXS	80,44	x	x				
219,08	3,76	8" SCH 10S	20,27	x	x	x			
219,08	6,30	8" SCH 20	33,57	x	x	x			
219,08	8,18	8" SCH 40S	43,20	x	x	x	x		x
219,08	12,70	8" SCH 80S	65,63	x	x	x			x
219,08	23,71	8" SCH 160	115,99	x		x			
273,05	4,19	10" SCH 10S	28,21	x		x			
273,05	9,27	10" SCH 40S	61,23	x	x	x			
273,05	12,70	10" SCH 80S	82,79	x	x	x			
323,85	4,57	12" SCH 10S	36,54	x		x			

* Ausführung siehe Seite 220



LEITUNGSRÖHRE › NAHTLOS

1.4301 - 1.4539 (21/21)

Außen-Ø	Wanddicke	Außen-Ø und Wanddicke gemäß	W.-Nr. AISI	1.4301 / 1.4307 304 / 304 L *)	1.4306 304 L *)	1.4401 / 1.4404 316 / 316 L *)	1.4462 S 31803 *)	1.4501 S 32760 *)	1.4539 904 L *)
mm	mm	ASME	kg/m						
323,85	9,53	12" SCH 40S	75,01	x	x	x			
323,85	12,70	12" SCH 80S	98,95	x	x	x			
355,60	9,53	14" SCH 40S	82,58	x		x			
406,40	9,53	16" SCH 40S	94,71	x		x			

* Ausführung siehe Seite 220

>

LEITUNGSROHRE > NAHTLOS

1.4541 - 1.4878 (1/21)

Außen-Ø	Wanddicke	Außen-Ø und Wanddicke gemäß	W.-Nr. AISI	1.4541	1.4571	1.4841	1.4845	1.4878
mm	mm	ASME	kg/m	321 *)	316 Ti *)	314 *)	310 S *)	321 H *)
4,00	0,50		0,04		x			
4,00	1,00		0,08		x			
5,00	1,00		0,10		x			
6,00	0,50		0,07		x			
6,00	1,00		0,13	x	x	x		x
6,00	1,50		0,17	x	x			x
6,00	2,00		0,20					
6,35	0,71	1/4" x 0.028"	0,10					
6,35	0,81	1/4" x 0.032"	0,11					
6,35	0,89	1/4" x 0.035"	0,12					
6,35	1,24	1/4" x 0.049"	0,16					
6,35	1,65	1/4" x 0.065"	0,19					
8,00	0,50		0,09					
8,00	1,00		0,18	x	x	x		x
8,00	1,50		0,24	x	x	x		

* Ausführung siehe Seite 220



LEITUNGSROHRE › NAHTLOS

1.4541 - 1.4878 (2/21)

Außen-Ø	Wanddicke	Außen-Ø und Wanddicke gemäß	W.-Nr. AISI	1.4541 321 *)	1.4571 316 Ti *)	1.4841 314 *)	1.4845 310 S *)	1.4878 321 H *)
mm	mm	ASME	kg/m					
8,00	2,00		0,30	x	x			x
9,00	1,00		0,20					
9,53	0,71	3/8" x 0.028"	0,16					
9,53	0,89	3/8" x 0.035"	0,19					
9,53	1,24	3/8" x 0.049"	0,26					
9,53	1,65	3/8" x 0.065"	0,33					
10,00	0,50		0,12					
10,00	1,00		0,23	x	x	x		x
10,00	1,50		0,32	x	x			x
10,00	2,00		0,40	x	x			x
10,00	2,50		0,47					
10,20	2,00	1/8" GAS	0,41			x		
10,29	1,24	1/8" SCH 10S	0,28					
10,29	1,73	1/8" SCH 40S	0,37					
10,29	2,41	1/8" SCH 80S	0,48					

* Ausführung siehe Seite 220



LEITUNGSROHRE › NAHTLOS

1.4541 - 1.4878 (3/21)

Außen-Ø	Wanddicke	Außen-Ø und Wanddicke gemäß	W.-Nr. AISI	1.4541 321 *)	1.4571 316 Ti *)	1.4841 314 *)	1.4845 310 S *)	1.4878 321 H *)
mm	mm	ASME	kg/m					
10,30	2,00		0,42					
11,00	1,50		0,36					
11,00	2,00		0,45					
12,00	1,00		0,28	x	x			x
12,00	1,50		0,39	x	x			x
12,00	2,00		0,50	x	x	x		x
12,00	2,50		0,59					
12,00	3,00		0,68					
12,70	0,71	1/2" x 0.028"	0,21					
12,70	0,89	1/2" x 0.035"	0,26					
12,70	1,24	1/2" x 0.049"	0,36					
12,70	1,65	1/2" x 0.065"	0,46					
12,70	2,11	1/2" x 0.083"	0,56					
13,00	1,00		0,30					
13,00	1,50		0,43					

* Ausführung siehe Seite 220



LEITUNGSROHRE › NAHTLOS

1.4541 - 1.4878 (4/21)

Außen-Ø	Wanddicke	Außen-Ø und Wanddicke gemäß	W.-Nr. AISI	1.4541 321 *)	1.4571 316 Ti *)	1.4841 314 *)	1.4845 310 S *)	1.4878 321 H *)
mm	mm	ASME	kg/m					
13,50	1,60		0,48	x	x			x
13,50	2,30	1/4" GAS	0,65	x	x	x		
13,50	2,60		0,71					x
13,72	1,65	1/4" SCH 10S	0,50					
13,72	2,24	1/4" SCH 40S	0,64				x	
13,72	3,02	1/4" SCH 80S	0,81					
14,00	1,00		0,33					
14,00	1,50		0,47			x		
14,00	2,00		0,60	x	x			
14,00	2,50		0,72	x				
14,00	3,00		0,83					
15,00	1,00		0,35					
15,00	1,50		0,51	x	x			x
15,00	2,00		0,65	x	x	x		x
15,00	2,50		0,78					

* Ausführung siehe Seite 220



LEITUNGSROHRE › NAHTLOS

1.4541 - 1.4878 (5/21)

Außen-Ø	Wanddicke	Außen-Ø und Wanddicke gemäß	W.-Nr. AISI	1.4541 321 *)	1.4571 316 Ti *)	1.4841 314 *)	1.4845 310 S *)	1.4878 321 H *)
mm	mm	ASME	kg/m					
15,00	3,00		0,90					
16,00	1,00		0,38		x			
16,00	1,50		0,54	x	x			x
16,00	2,00		0,70	x	x			x
16,00	2,50		0,85	x	x			x
16,00	3,00		0,98	x	x			x
17,15	1,65	3/8" SCH 10S	0,64					
17,15	2,31	3/8" SCH 40S	0,86				x	
17,15	3,20	3/8" SCH 80S	1,12					
17,20	1,60		0,62		x			
17,20	2,00		0,76	x	x			x
17,20	2,30		0,86	x	x	x		x
18,00	1,00		0,43		x			
18,00	1,50		0,62	x	x			x
18,00	2,00		0,80	x	x			x

* Ausführung siehe Seite 220



LEITUNGSROHRE › NAHTLOS

11.4541 - 1.4878 (6/21)

Außen-Ø	Wanddicke	Außen-Ø und Wanddicke gemäß	W.-Nr. AISI	1.4541 321 *)	1.4571 316 Ti *)	1.4841 314 *)	1.4845 310 S *)	1.4878 321 H *)
mm	mm	ASME	kg/m					
18,00	2,50		0,97	x	x			x
18,00	3,00		1,13	x	x			x
18,00	4,00		1,40	x				x
19,05	0,89	3/4" x 0,035"	0,40					
19,05	1,24	3/4" x 0,049"	0,55					
19,05	1,65	3/4" x 0,083"	0,72					
19,05	2,11	3/4" x 0,065"	0,90					
20,00	1,00		0,48					
20,00	1,50		0,69		x			
20,00	2,00		0,90	x	x	x		x
20,00	2,50		1,10	x	x			x
20,00	3,00		1,28	x				x
20,00	4,00		1,60	x	x			x
20,00	5,00		1,88	x	x			x
20,00	6,00		2,10	x				x

* Ausführung siehe Seite 220



LEITUNGSROHRE › NAHTLOS

1.4541 - 1.4878 (7/21)

Außen-Ø	Wanddicke	Außen-Ø und Wanddicke gemäß	W.-Nr. AISI	1.4541 321 *)	1.4571 316 Ti *)	1.4841 314 *)	1.4845 310 S *)	1.4878 321 H *)
mm	mm	ASME	kg/m					
21,30	1,60		0,79		x			
21,30	2,00		0,97	x	x			x
21,30	2,60		1,22	x	x	x		x
21,30	2,90		1,34		x			
21,30	3,20		1,45	x	x			
21,34	2,11	1/2" SCH 10S	1,02	x	x			x
21,34	2,77	1/2" SCH 40S	1,29	x	x		x	x
21,34	3,73	1/2" SCH 80S	1,64	x	x		x	x
21,34	4,78	1/2" SCH 160	1,98	x	x			x
21,34	7,47	1/2" XXS	2,59					
22,00	1,00		0,53		x			
22,00	1,50		0,77	x	x			x
22,00	2,00		1,00	x	x	x		x
22,00	3,00		1,43	x				x
22,00	4,00		1,80					

* Ausführung siehe Seite 220



LEITUNGSROHRE › NAHTLOS

1.4541 - 1.4878 (8/21)

Außen-Ø	Wanddicke	Außen-Ø und Wanddicke gemäß	W.-Nr. AISI	1.4541 321 *)	1.4571 316 Ti *)	1.4841 314 *)	1.4845 310 S *)	1.4878 321 H *)
mm	mm	ASME	kg/m					
25,00	1,00		0,60					
25,00	1,50		0,88		x			
25,00	2,00		1,15	x	x	x		x
25,00	2,50		1,41	x	x			x
25,00	3,00		1,65	x	x			x
25,00	4,00		2,10	x	x			x
25,00	5,00		2,50	x	x			x
25,40	1,24	1" x 0,049"	0,75					
25,40	1,65	1" x 0,065"	0,98					
25,40	2,11	1" x 0,083"	1,23					
26,67	2,11	3/4" SCH 10S	1,30	x	x			
26,67	2,87	3/4" SCH 40S	1,71	x	x		x	x
26,67	3,91	3/4" SCH 80S	2,23	x	x	x	x	x
26,67	5,56	3/4" SCH 160	2,94		x			
26,67	7,82	3/4" XXS	3,69					

* Ausführung siehe Seite 220



LEITUNGSROHRE › NAHTLOS

1.4541 - 1.4878 (9/21)

Außen-Ø	Wanddicke	Außen-Ø und Wanddicke gemäß	W.-Nr. AISI	1.4541 321 *)	1.4571 316 Ti *)	1.4841 314 *)	1.4845 310 S *)	1.4878 321 H *)
mm	mm	ASME	kg/m					
26,70	3,91		2,23			x		
26,90	2,00		1,25	x	x	x		x
26,90	2,30		1,42		x			
26,90	2,60		1,58	x	x	x		x
26,90	3,20		1,90	x	x			x
28,00	1,50		1,00	x	x			x
28,00	2,00		1,30	x	x			x
28,00	2,50		1,60		x			
28,00	3,00		1,88	x	x			
28,00	4,00		2,40					
30,00	1,50		1,07					
30,00	2,00		1,40	x	x	x		x
30,00	2,60		1,78		x			
30,00	3,00		2,03	x	x			x
30,00	4,00		2,60	x	x			x

* Ausführung siehe Seite 220



LEITUNGSROHRE › NAHTLOS

1.4541 - 1.4878 (10/21)

Außen-Ø	Wanddicke	Außen-Ø und Wanddicke gemäß	W.-Nr.	1.4541	1.4571	1.4841	1.4845	1.4878
mm	mm	ASME	AISI kg/m	321 *)	316 Ti *)	314 *)	310 S *)	321 H *)
30,00	5,00		3,13	x	x			x
32,00	2,00		1,50					
33,40	2,77	1" SCH 10S	2,12	x	x			
33,40	3,38	1" SCH 40S	2,54	x	x		x	
33,40	4,55	1" SCH 80S	3,29	x	x		x	x
33,40	6,35	1" SCH 160	4,30					
33,40	9,09	1" SCH XXS	5,53					
33,70	2,00		1,59	x	x	x		x
33,70	2,60		2,02	x	x			x
33,70	3,20		2,44	x	x	x		x
33,70	3,60		2,71	x				x
33,70	4,05		3,01	x	x			x
35,00	2,00		1,65					
35,00	3,00		2,40		x			
35,00	5,00		3,76					

* Ausführung siehe Seite 220



LEITUNGSROHRE › NAHTLOS

1.4541 - 1.4878 (11/21)

Außen-Ø	Wanddicke	Außen-Ø und Wanddicke gemäß	W.-Nr. AISI	1.4541 321 *)	1.4571 316 Ti *)	1.4841 314 *)	1.4845 310 S *)	1.4878 321 H *)
mm	mm	ASME	kg/m					
36,00	2,00		1,70		x			
38,00	2,00		1,80	x	x			x
38,00	2,60		2,30		x			
38,00	3,00		2,63		x			x
38,00	4,00		3,41	x	x			x
38,00	5,00		4,13	x	x			x
40,00	2,00		1,90	x				x
40,00	2,50		2,35					
40,00	3,00		2,78					
40,00	4,00		3,61					
40,00	5,00		4,38	x	x			x
42,00	3,00		2,93					
42,16	2,77	1 1/4" SCH 10S	2,73	x	x			x
42,16	3,56	1 1/4" SCH 40S	3,44	x	x		x	x
42,16	4,85	1 1/4" SCH 80S	4,53		x		x	

* Ausführung siehe Seite 220



LEITUNGSROHRE › NAHTLOS

1.4541 - 1.4878 (12/21)

Außen-Ø	Wanddicke	Außen-Ø und Wanddicke gemäß	W.-Nr.	1.4541	1.4571	1.4841	1.4845	1.4878
			AISI	321	316 Ti	314	310 S	321 H
				*)	*)	*)	*)	*)
mm	mm	ASME	kg/m					
42,16	6,35	1 1/4" SCH 160	5,69					
42,16	9,70	1 1/4" SCH XXS	7,88					
42,40	2,00		2,02	x	x			x
42,40	2,60		2,59	x	x			x
42,40	3,20		3,14	x	x	x		x
42,40	3,60		3,50	x		x		
42,40	4,05		3,89	x	x			x
44,50	2,00		2,13		x			
44,50	2,60		2,73		x			
48,26	2,77	1 1/2" SCH 10S	3,16	x	x			x
48,26	3,68	1 1/2" SCH 40S	4,11	x	x		x	x
48,26	5,08	1 1/2" SCH 80S	5,49	x	x		x	x
48,26	7,14	1 1/2" SCH 160	7,35					
48,26	10,15	1 1/2" XXS	9,69					
48,30	2,00		2,32	x	x			x

* Ausführung siehe Seite 220



LEITUNGSROHRE › NAHTLOS

1.4541 - 1.4878 (13/21)

Außen-Ø	Wanddicke	Außen-Ø und Wanddicke gemäß	W.-Nr. AISI	1.4541 321 *)	1.4571 316 Ti *)	1.4841 314 *)	1.4845 310 S *)	1.4878 321 H *)
mm	mm	ASME	kg/m					
48,30	2,60		2,98	x	x			x
48,30	3,20		3,61	x	x	x		x
48,30	3,60		4,03	x				
48,30	4,00		4,44			x		
48,30	4,05		4,49	x	x			x
50,00	2,00		2,40	x				x
50,00	2,50		2,97					
50,00	3,00		3,53					
50,00	4,00		4,61		x			
50,00	5,00		5,63	x	x			x
50,00	6,00		6,61		x			
51,00	2,60		3,15		x			
51,00	4,00		4,71	x				
54,00	2,00		2,60		x			
55,00	5,00		6,26					

* Ausführung siehe Seite 220



LEITUNGSROHRE › NAHTLOS

1.4541 - 1.4878 (14/21)

Außen-Ø	Wanddicke	Außen-Ø und Wanddicke gemäß	W.-Nr.	1.4541	1.4571	1.4841	1.4845	1.4878
			AISI	321	316 Ti	314	310 S	321 H
				*)	*)	*)	*)	*)
mm	mm	ASME	kg/m					
57,00	2,00		2,75		x			
57,00	2,60		3,54	x				x
57,00	2,90		3,93	x				x
57,00	3,00		4,06		x			
60,00	5,00		6,89		x			
60,30	2,00		2,92	x	x			x
60,30	2,60		3,76	x	x			x
60,30	2,90		4,17	x	x			x
60,30	3,00		4,30			x		
60,30	3,20		4,58	x	x			x
60,30	3,60		5,11	x	x	x		
60,30	4,00		5,64	x		x		
60,30	4,50		6,29	x	x			x
60,33	2,77	2" SCH 10S	3,99	x	x			
60,33	3,91	2" SCH 40S	5,52	x	x		x	x

* Ausführung siehe Seite 220



LEITUNGSROHRE › NAHTLOS

1.4541 - 1.4878 (15/21)

Außen-Ø	Wanddicke	Außen-Ø und Wanddicke gemäß	W.-Nr. AISI	1.4541 321 *)	1.4571 316 Ti *)	1.4841 314 *)	1.4845 310 S *)	1.4878 321 H *)
mm	mm	ASME	kg/m					
60,33	5,54	2" SCH 80S	7,60	x	x		x	x
60,33	8,74	2" SCH 160	11,29	x	x			x
60,33	11,07	2" SCH XXS	13,65					
70,00	2,00		3,41		x			
70,00	2,90		4,87		x			
70,00	5,00		8,14	x	x			x
73,03	3,05	2 1/2" SCH 10S	5,34		x		x	
73,03	5,16	2 1/2" SCH 40S	8,77	x	x		x	x
73,03	7,01	2 1/2" SCH 80S	11,59	x				x
73,03	9,53	2 1/2" SCH 160	15,15					
73,03	14,02	2 1/2" XXS	20,72					
76,10	2,00		3,71	x	x			x
76,10	2,60		4,79			x		
76,10	2,90		5,32	x	x			x
76,10	3,00		5,49					

* Ausführung siehe Seite 220



LEITUNGSRÖHRE › NAHTLOS

1.4541 - 1.4878 (16/21)

Außen-Ø	Wanddicke	Außen-Ø und Wanddicke gemäß	W.-Nr. AISI	1.4541 321 *)	1.4571 316 Ti *)	1.4841 314 *)	1.4845 310 S *)	1.4878 321 H *)
mm	mm	ASME	kg/m					
76,10	3,20		5,84	x				x
76,10	3,60		6,54	x	x	x		x
76,10	3,65	2 1/2" GAS	6,62					
76,10	4,00		7,22					
76,10	4,50		8,07	x	x		x	x
76,10	5,00		8,90	x				
76,10	6,30		11,01	x	x			x
80,00	5,00		9,39		x			
88,90	2,00		4,35		x			
88,90	2,60		5,62	x				x
88,90	2,90		6,24	x				x
88,90	3,00		6,45			x		
88,90	3,05	3" SCH 10S	6,56	x	x			
88,90	3,20		6,87	x	x			x
88,90	3,60		7,69	x				x

* Ausführung siehe Seite 220



LEITUNGSROHRE › NAHTLOS

1.4541 - 1.4878 (17/21)

Außen-Ø	Wanddicke	Außen-Ø und Wanddicke gemäß	W.-Nr.	1.4541	1.4571	1.4841	1.4845	1.4878
			AISI	321	316 Ti	314	310 S	321 H
				*)	*)	*)	*)	*)
mm	mm	ASME	kg/m					
88,90	4,00		8,50			x		
88,90	4,05		8,60	x	x		x	x
88,90	4,50		9,51	x	x			
88,90	5,00		10,50	x				
88,90	5,49	3" SCH 40S	11,47	x	x	x	x	x
88,90	7,62	3" SCH 80S	15,51	x	x			x
88,90	11,13	3" SCH 160	21,67					
88,90	15,24		28,11					
90,00	5,00		10,64		x			
97,00	4,00		9,31	x				
101,60	3,05	3 1/2" SCH 10S	7,53	x	x			x
101,60	4,00		9,78			x	x	
101,60	4,05	3 1/2" GAS	9,89	x				x
101,60	5,00		12,09	x				
101,60	5,74	3 1/2" SCH 40S	13,78	x	x		x	x

* Ausführung siehe Seite 220



LEITUNGSRÖHRE › NAHTLOS

1.4541 - 1.4878 (18/21)

Außen-Ø	Wanddicke	Außen-Ø und Wanddicke gemäß	W.-Nr. AISI	1.4541 321 *)	1.4571 316 Ti *)	1.4841 314 *)	1.4845 310 S *)	1.4878 321 H *)
mm	mm	ASME	kg/m					
101,60	8,08	3 1/2" SCH 80S	18,92					
108,00	3,00		7,89	x	x			x
108,00	4,00		10,42	x	x			x
108,00	5,00		12,90	x	x			
114,30	2,60		7,27	x	x			x
114,30	3,00		8,36			x		
114,30	3,05	4" SCH 10S	8,50	x	x			x
114,30	3,60		9,98	x	x			x
114,30	4,50		12,37	x	x		x	
114,30	5,00		13,68		x			
114,30	6,02	4" SCH 40S	16,32	x	x	x	x	x
114,30	7,11		19,08					
114,30	8,56	4" SCH 80S	22,66	x	x			x
114,30	13,49	4" SCH 160	34,05					
114,30	17,12	4" XXS	41,66					

* Ausführung siehe Seite 220



LEITUNGSRÖHRE › NAHTLOS

1.4541 - 1.4878 (19/21)

Außen-Ø	Wanddicke	Außen-Ø und Wanddicke gemäß	W.-Nr.	1.4541	1.4571	1.4841	1.4845	1.4878
			AISI	321	316 Ti	314	310 S	321 H
				*)	*)	*)	*)	*)
mm	mm	ASME	kg/m					
121,00	4,00		11,72	x				x
133,00	4,00		12,92	x	x	x		x
133,00	6,30		19,99	x				
139,70	4,00		13,59	x	x	x		x
139,70	5,00		16,86				x	
141,30	3,40	5" SCH 10S	11,74	x				
141,30	6,55	5" SCH 40S	22,10	x	x		x	x
141,30	9,53	5" SCH 80S	31,44	x	x			x
141,30	15,88	5" SCH 160	49,87					
141,30	19,05	5" SCH XXS	58,31					
159,00	4,50		17,41	x	x			x
159,00	6,00		22,99					
159,00	6,30		24,09	x				
168,30	4,50		18,46	x	x	x	x	x
168,30	5,00		20,45	x	x			x

* Ausführung siehe Seite 220



LEITUNGSRÖHRE › NAHTLOS

1.4541 - 1.4878 (20/21)

Außen-Ø	Wanddicke	Außen-Ø und Wanddicke gemäß	W.-Nr. AISI	1.4541 321 *)	1.4571 316 Ti *)	1.4841 314 *)	1.4845 310 S *)	1.4878 321 H *)
mm	mm	ASME	kg/m					
168,30	6,30		25,56	x				
168,33	3,40	6" SCH 10S	14,04		x			x
168,33	7,11	6" SCH 40S	28,70	x	x		x	x
168,33	10,97	6" SCH 80S	43,23	x	x			x
168,33	18,28	6" SCH 160	68,68					
168,30	21,95	6" SCH XXS	80,44					
219,08	3,76	8" SCH 10S	20,27					
219,08	6,30	8" SCH 20	33,57	x	x		x	x
219,08	8,18	8" SCH 40S	43,20	x	x			x
219,08	12,70	8" SCH 80S	65,63	x	x		x	x
219,08	23,71	8" SCH 160	115,99					
273,05	4,19	10" SCH 10S	28,21					
273,05	9,27	10" SCH 40S	61,23		x			
273,05	12,70	10" SCH 80S	82,79		x			
323,85	4,57	12" SCH 10S	36,54					

* Ausführung siehe Seite 220



LEITUNGSRÖHRE > NAHTLOS

1.4541 - 1.4878 (21/21)

Außen-Ø	Wanddicke	Außen-Ø und Wanddicke gemäß	W.-Nr. AISI	1.4541 321 *)	1.4571 316 Ti *)	1.4841 314 *)	1.4845 310 S *)	1.4878 321 H *)
mm	mm	ASME	kg/m					
323,85	9,53	12" SCH 40S	75,01		x			
323,85	12,70	12" SCH 80S	98,95		x			
355,60	9,53	14" SCH 40S	82,58					
406,40	9,53	16" SCH 40S	94,71					

* Ausführung siehe Seite 220

>

LEITUNGSRÖHRE › NAHTLOS › HYDRAULIKRÖHRE

1.4301 - 1.4571 (1/3)

Außen-Ø	Wanddicke	W.-Nr.	1.4301/1.4307	1.4541	1.4571
		AISI	304 / 304 L	321	316 Ti
		kg/m	*)	*)	*)
mm	mm				
6,00	1,00	0,13	x	x	x
6,00	1,50	0,17			x
8,00	1,00	0,18	x	x	x
8,00	1,50	0,24	x		x
10,00	1,00	0,23	x	x	x
10,00	1,50	0,32	x	x	x
10,00	2,00	0,40	x	x	x
12,00	1,00	0,28	x	x	x
12,00	1,50	0,39	x	x	x
12,00	2,00	0,50	x	x	x
14,00	2,00	0,60			x
14,00	2,50	0,72	x		
15,00	1,00	0,35	x		x
15,00	1,50	0,51	x	x	x
15,00	2,00	0,65	x		x

* Ausführung siehe Seite 220



LEITUNGSRÖHRE › NAHTLOS › HYDRAULIKRÖHRE

1.4301 - 1.4571 (2/3)

Außen-Ø	Wanddicke	W.-Nr.	1.4301/1.4307	1.4541	1.4571
		AISI	304 / 304 L	321	316 Ti
			*)	*)	*)
mm	mm	kg/m			
16,00	1,50	0,54	x	x	x
16,00	2,00	0,70	x	x	x
16,00	3,00	0,98	x		
18,00	1,50	0,62	x	x	x
18,00	2,00	0,80	x	x	x
18,00	2,50	0,97	x		x
20,00	1,00	0,48	x		
20,00	1,50	0,69	x		x
20,00	2,00	0,90	x	x	x
22,00	1,50	0,77	x		x
22,00	2,00	1,00	x		x
22,00	4,00	1,80	x		
25,00	1,50	0,88	x		x
25,00	2,00	1,15	x	x	x
28,00	1,50	1,00	x	x	x

* Ausführung siehe Seite 220



LEITUNGSRÖHRE › NAHTLOS › HYDRAULIKRÖHRE

1.4301 - 1.4571 (3/3)

Außen-Ø	Wanddicke	W.-Nr.	1.4301/1.4307	1.4541	1.4571
		AISI	304 / 304 L	321	316 Ti
			*)	*)	*)
mm	mm	kg/m			
28,00	2,00	1,30	x	x	x
35,00	2,00	1,65	x		
42,00	2,00	2,00	x		x

* Ausführung siehe Seite 220

>

LEITUNGSROHRE › NAHTLOS › PRÄZISIONSROHRE

1.4301 - 1.4571 (1/5)

Außen-Ø	Wanddicke	W.-Nr.	1.4301/1.4307	1.4401/1.4404	1.4541	1.4571
mm	mm	AISI kg/m	304 / 304 L *)	316 / 316 L *)	321 *)	316 Ti *)
6,00	1,00	0,13	x	x	x	x
6,00	1,50	0,17	x		x	x
8,00	1,00	0,18	x		x	x
8,00	1,50	0,24	x	x	x	x
10,00	1,00	0,23	x	x	x	x
10,00	1,50	0,32	x	x	x	x
10,00	2,00	0,40	x		x	x
12,00	1,00	0,28	x	x	x	x
12,00	1,50	0,39	x	x	x	x
12,00	2,00	0,50	x	x	x	x
14,00	1,00	0,33		x		
14,00	1,5	0,47		x		
14,00	2,00	0,60	x	x	x	x
14,00	2,50	0,72				x
15,00	1,00	0,35		x		x

* Ausführung siehe Seite 220



LEITUNGSROHRE › NAHTLOS › PRÄZISIONSROHRE

1.4301 - 1.4571 (2/5)

Außen-Ø	Wanddicke	W.-Nr.	1.4301/1.4307	1.4401/1.4404	1.4541	1.4571
mm	mm	AISI kg/m	304 / 304 L *)	316 / 316 L *)	321 *)	316 Ti *)
15,00	1,50	0,51	x	x		x
15,00	2,00	0,65	x	x	x	x
16,00	1,00	0,38		x		
16,00	1,50	0,54	x	x		
16,00	2,00	0,70	x	x	x	x
16,00	2,50	0,85			x	
16,00	3,00	0,98	x		x	x
17,20	2,00	0,76			x	
18,00	1,50	0,62	x	x	x	x
18,00	2,00	0,80	x	x	x	x
18,00	2,50	0,97				x
20,00	1,00	0,48		x		x
20,00	1,50	0,69		x		
20,00	2,00	0,90	x	x	x	x
20,00	2,50	1,10	x		x	x

* Ausführung siehe Seite 220



LEITUNGSRÖHRE › NAHTLOS › PRÄZISIONSRÖHRE

1.4301 - 1.4571 (3/5)

Außen-Ø	Wanddicke	W.-Nr.	1.4301/1.4307	1.4401/1.4404	1.4541	1.4571
		AISI	304 / 304 L	316 / 316 L	321	316 Ti
mm	mm	kg/m	*)	*)	*)	*)
20,00	3,00	1,28	x		x	x
21,30	3,20	1,45				x
22,00	1,50	0,77	x		x	x
22,00	2,00	1,00	x	x	x	x
25,00	1,50	0,88		x		
25,00	2,00	1,15	x	x	x	x
25,00	2,50	1,41	x		x	
25,00	3,00	1,65	x		x	x
25,00	4,00	2,10	x			x
28,00	1,50	1,00	x		x	
28,00	2,00	1,30	x	x	x	x
28,00	2,50	1,60				x
28,00	3,00	1,88				x
30,00	1,50	1,07		x		x
30,00	2,00	1,40	x	x		

* Ausführung siehe Seite 220



LEITUNGSRÖHRE › NAHTLOS › PRÄZISIONSRÖHRE

1.4301 - 1.4571 (3/5)

Außen-Ø	Wanddicke	W.-Nr.	1.4301/1.4307	1.4401/1.4404	1.4541	1.4571
		AISI	304 / 304 L	316 / 316 L	321	316 Ti
mm	mm	kg/m	*)	*)	*)	*)
30,00	2,50	1,72	x		x	
30,00	3,00	2,03	x		x	x
30,00	4,00	2,60	x		x	x
30,00	5,00	3,13				x
32,00	1,50	1,15		x		x
32,00	2,00	1,50		x		x
35,00	2,00	1,65	x	x	x	x
35,00	3,00	2,40				x
38,00	2,00	1,80	x	x	x	x
38,00	4,00	3,41			x	x
38,00	5,00	4,13	x		x	x
42,00	2,00	2,00	x			x
42,00	3,00	2,93	x		x	x
42,40	2,60	2,59				x
48,30	2,60	2,98				x

>

LEITUNGSRÖHRE › NAHTLOS › PRÄZISIONSRÖHRE

1.4301 - 1.4571 (5/5)

Außen-Ø	Wanddicke	W.-Nr.	1.4301/1.4307	1.4401/1.4404	1.4541	1.4571
		AISI	304 / 304 L	316 / 316 L	321	316 Ti
mm	mm	kg/m	*)	*)	*)	*)
50,00	5,00	5,63				x
50,00	6,00	6,61				x
57,00	2,00	2,75				x
57,00	2,90	3,93			x	
60,30	4,00	5,64				x
88,90	4,50	9,51				x

>

LEITUNGSRÖHRE › GESCHWEISST › NICHT WÄRMEBEHANDELT

1.4301 - 1.4571 (1/14)

Außen-Ø	Wanddicke	Außen-Ø und Wanddicke gemäß ASME/ INCH-GAS-SCH	W.-Nr. AISI kg/m	1.4301/1.4307 304 / 304 L *)	1.4404 316 L *)	1.4539	1.4541 321 *)	1.4571 316 Ti *)
mm	mm							
5,00	0,75		0,08	x				
6,00	1,00		0,13	x	x			
8,00	1,00		0,18	x	x			
8,00	1,50		0,24	x				
10,00	1,00		0,23	x	x			x
10,00	1,50		0,32	x				
12,00	1,00		0,28	x	x			x
12,00	1,50		0,39	x	x			x
14,00	1,00		0,33	x	x			x
14,00	1,50		0,47	x				x
15,00	1,00		0,35	x	x			
15,00	1,50		0,51	x	x			x
16,00	1,00		0,38	x				
16,00	1,50		0,54	x				x
17,20	1,60		0,62	x	x			

* Ausführung siehe Seite 220



LEITUNGSRÖHRE › GESCHWEISST › NICHT WÄRMEBEHANDELT

1.4301 - 1.4571 (2/14)

Außen-Ø	Wanddicke	Außen-Ø und Wanddicke gemäß ASME/ INCH-GAS-SCH	W.-Nr. AISI kg/m	1.4301/1.4307 304 / 304 L *)	1.4404 316 L *)	1.4539	1.4541 321 *)	1.4571 316 Ti *)
mm	mm							
17,20	2,00		0,76	x	x			
17,20	2,30	3/8" GAS	0,86	x	x			x
18,00	1,00		0,43	x				
18,00	1,50		0,62	x				x
20,00	1,00		0,48	x				x
20,00	1,50		0,69	x	x			x
20,00	2,00		0,90	x	x			x
21,30	1,60		0,79	x	x			x
21,30	2,00		0,97	x	x		x	x
21,30	2,60		1,22	x	x		x	x
21,30	2,65	1/2" GAS	1,24	x	x			
21,34	2,11	1/2" SCH 10S	1,02	x				
22,00	1,00		0,53	x				
22,00	1,50		0,77	x	x			
22,00	2,00		1,00	x				

* Ausführung siehe Seite 220



LEITUNGSRÖHRE › GESCHWEISST › NICHT WÄRMEBEHANDELT

1.4301 - 1.4571 (3/14)

Außen-Ø	Wanddicke	Außen-Ø und Wanddicke gemäß ASME/ INCH-GAS-SCH	W.-Nr. AISI kg/m	1.4301/1.4307 304 / 304 L *)	1.4404 316 L *)	1.4539	1.4541 321 *)	1.4571 316 Ti *)
23,00	1,50		0,81	x	x			x
25,00	1,00		0,60	x				
25,00	1,50		0,88	x	x			
25,00	2,00		1,15	x	x			
26,90	1,60		1,01	x	x			x
26,90	2,00		1,25	x	x		x	x
26,90	2,60		1,58	x	x		x	x
26,90	2,65	3/4" GAS	1,61	x	x			
28,00	1,50		1,00	x	x			x
28,00	2,00		1,30	x	x			
30,00	1,50		1,07	x	x			
30,00	2,00		1,40	x	x			x
30,00	2,60		1,78		x			
30,00	3,00		2,03					x
32,00	1,50		1,15	x	x			

* Ausführung siehe Seite 220



LEITUNGSRÖHRE › GESCHWEISST › NICHT WÄRMEBEHANDELT

1.4301 - 1.4571 (4/14)

Außen-Ø	Wanddicke	Außen-Ø und Wanddicke gemäß ASME/ INCH-GAS-SCH	W.-Nr. AISI kg/m	1.4301/1.4307 304 / 304 L *)	1.4404 316 L *)	1.4539	1.4541 321 *)	1.4571 316 Ti *)
32,00	2,00		1,50	x	x			
33,00	1,50		1,18	x	x			
33,70	1,60		1,29	x	x			x
33,70	2,00		1,59	x	x		x	x
33,70	2,60		2,02	x	x		x	x
33,70	3,00		2,31	x	x			
33,70	3,20		2,44	x	x			x
33,70	3,25	1" GAS	2,48	x	x			
34,00	1,50		1,22	x	x			
35,00	1,50		1,26		x			
35,00	2,00		1,65	x	x			x
38,00	1,50		1,37					
38,00	2,00		1,80	x	x			
38,10	1,50		1,37	x	x			
38,10	2,00		1,81	x	x			

* Ausführung siehe Seite 220



LEITUNGSRÖHRE › GESCHWEISST › NICHT WÄRMEBEHANDELT

1.4301 - 1.4571 (5/14)

Außen-Ø	Wanddicke	Außen-Ø und Wanddicke gemäß ASME/ INCH-GAS-SCH	W.-Nr. AISI kg/m	1.4301/1.4307 304 / 304 L *)	1.4404 316 L *)	1.4539	1.4541 321 *)	1.4571 316 Ti *)
40,00	1,50		1,45	x	x			
40,00	2,00		1,90	x	x			x
40,00	3,00		2,78	x				
42,40	1,60		1,63	x	x			x
42,40	2,00		2,02	x	x		x	x
42,40	2,60		2,59	x	x		x	x
42,40	3,00		2,96	x	x			
42,40	3,20		3,14	x	x			x
42,40	3,25	1 1/4" GAS	3,19	x	x			
42,40	4,00		3,85	x				
43,00	1,50		1,56	x	x			x
44,00	1,50		1,60		x			
44,50	1,50		1,62	x	x			
44,50	2,00		2,13	x	x			
44,50	2,60		2,73	x				

* Ausführung siehe Seite 220



LEITUNGSRÖHRE › GESCHWEISST › NICHT WÄRMEBEHANDELT

1.4301 - 1.4571 (6/14)

Außen-Ø	Wanddicke	Außen-Ø und Wanddicke gemäß ASME/ INCH-GAS-SCH	W.-Nr. AISI kg/m	1.4301/1.4307 304 / 304 L *)	1.4404 316 L *)	1.4539	1.4541 321 *)	1.4571 316 Ti *)
48,30	1,60		1,87	x	x			x
48,30	2,00		2,32	x	x		x	x
48,30	2,60		2,98	x	x		x	x
48,30	3,00		3,40	x	x			
48,30	3,20		3,61	x	x		x	x
48,30	3,25	1 1/2" GAS	3,67	x	x			
48,30	3,60		4,03	x				
48,30	4,00		4,44	x				
50,00	1,50		1,82	x	x			
50,00	2,00		2,40	x	x			x
50,00	3,00		3,53	x				
50,80	1,50		1,85	x	x			
50,80	2,00		2,44	x	x			
50,80	2,60		3,14	x	x			
52,00	1,50		1,90	x	x			

* Ausführung siehe Seite 220

>

LEITUNGSRÖHRE › GESCHWEISST › NICHT WÄRMEBEHANDELT

1.4301 - 1.4571 (7/14)

Außen-Ø	Wanddicke	Außen-Ø und Wanddicke gemäß ASME/ INCH-GAS-SCH	W.-Nr. AISI kg/m	1.4301/1.4307 304 / 304 L *)	1.4404 316 L *)	1.4539	1.4541 321 *)	1.4571 316 Ti *)
52,00	2,00		2,50	x	x			
53,00	1,50		1,93	x	x			
54,00	2,00		2,60	x	x			x
57,00	2,00		2,75	x	x			
57,00	3,00		4,06	x	x			
60,30	1,60		2,35	x	x			x
60,30	2,00		2,92	x	x		x	x
60,30	2,60		3,76	x	x		x	x
60,30	3,00		4,30	x	x		x	x
60,30	3,20		4,58	x				x
60,30	3,60		5,11	x	x			x
60,30	3,65	2" GAS	5,18	x	x			
60,30	4,00		5,64					x
60,33	2,77		3,99	x				
63,50	1,50		2,33	x				

* Ausführung siehe Seite 220



LEITUNGSRÖHRE › GESCHWEISST › NICHT WÄRMEBEHANDELT

1.4541 - 1.4878 (8/14)

Außen-Ø	Wanddicke	Außen-Ø und Wanddicke gemäß ASME/ INCH-GAS-SCH	W.-Nr. AISI kg/m	1.4301/1.4307 304 / 304 L *)	1.4404 316 L *)	1.4539	1.4541 321 *)	1.4571 316 Ti *)
63,50	2,00		3,08	x				
70,00	1,50		2,57	x				
70,00	2,00		3,41	x				x
70,00	2,90		4,87					
70,00	3,00		5,03	x	x			x
73,00	1,50		2,69	x	x			
76,10	1,60		2,98	x	x			
76,10	2,00		3,71	x	x		x	x
76,10	2,30		4,25		x			x
76,10	2,60		4,79	x	x		x	x
76,10	3,00		5,49	x	x	x		x
76,10	3,20		5,84	x				x
76,10	3,60		6,54	x	x			x
76,10	3,65	2 1/2" GAS	6,62	x	x			
76,10	4,00		7,22	x				x

* Ausführung siehe Seite 220



LEITUNGSRÖHRE › GESCHWEISST › NICHT WÄRMEBEHANDELT

1.4541 - 1.4878 (9/14)

Außen-Ø	Wanddicke	Außen-Ø und Wanddicke gemäß ASME/ INCH-GAS-SCH	W.-Nr. AISI kg/m	1.4301/1.4307 304 / 304 L *)	1.4404 316 L *)	1.4539	1.4541 321 *)	1.4571 316 Ti *)
80,00	1,50		2,95	x				
80,00	2,00		3,91	x				
80,00	3,00		5,78	x				
84,00	2,00		4,11	x	x			x
85,00	1,50		3,14	x				
85,00	2,00		4,16	x				
88,90	2,00		4,35	x	x		x	x
88,90	2,30		4,99		x			x
88,90	2,60		5,62	x	x		x	x
88,90	2,90		6,24					x
88,90	3,00		6,45	x	x		x	x
88,90	3,20		6,87	x				x
88,90	4,00		8,50	x	x			x
101,60	2,00		4,99	x	x		x	x
101,60	3,00		7,41	x	x			

* Ausführung siehe Seite 220



LEITUNGSRÖHRE › GESCHWEISST › NICHT WÄRMEBEHANDELT

1.4541 - 1.4878 (10/14)

Außen-Ø	Wanddicke	Außen-Ø und Wanddicke gemäß ASME/ INCH-GAS-SCH	W.-Nr. AISI kg/m	1.4301/1.4307 304 / 304 L *)	1.4404 316 L *)	1.4539	1.4541 321 *)	1.4571 316 Ti *)
mm	mm							
104,00	2,00		5,11	x	x			x
106,00	3,00		7,74	x	x			
108,00	2,00		5,31	x	x			x
108,00	3,00		7,89	x	x			x
108,00	4,00		10,42	x	x			
114,30	1,50		4,24		x			
114,30	2,00		5,62	x	x		x	x
114,30	2,60		7,27	x	x		x	x
114,30	3,00		8,36	x	x		x	x
114,30	3,20		8,90	x				
114,30	3,60		9,98	x	x		x	x
114,30	4,00		11,05	x	x			x
129,00	2,00		6,36	x	x			x
131,00	3,00		9,62	x	x			
133,00	2,00		6,56	x				

* Ausführung siehe Seite 220



LEITUNGSRÖHRE › GESCHWEISST › NICHT WÄRMEBEHANDELT

1.4541 - 1.4878 (11/14)

Außen-Ø	Wanddicke	Außen-Ø und Wanddicke gemäß ASME/ INCH-GAS-SCH	W.-Nr. AISI kg/m	1.4301/1.4307 304 / 304 L *)	1.4404 316 L *)	1.4539	1.4541 321 *)	1.4571 316 Ti *)
mm	mm							
133,00	3,00		9,77	x				x
133,00	4,00		12,92	x	x			
139,70	2,00		6,90	x	x		x	x
139,70	2,60		8,93	x	x		x	x
139,70	3,00		10,27	x	x		x	x
139,70	4,00		13,59	x	x		x	x
154,00	2,00		7,61	x	x			x
156,00	3,00		11,49	x	x			x
159,00	2,00		7,86	x				x
159,00	3,00		11,72	x	x		x	x
159,00	4,00		15,52	x	x			
168,30	2,00		8,33	x	x		x	x
168,30	2,60		10,79	x	x		x	x
168,30	3,00		12,42	x	x	x	x	x
168,30	4,00		16,46	x	x		x	x

* Ausführung siehe Seite 220



LEITUNGSRÖHRE › GESCHWEISST › NICHT WÄRMEBEHANDELT

1.4541 - 1.4878 (12/14)

Außen-Ø	Wanddicke	Außen-Ø und Wanddicke gemäß ASME/ INCH-GAS-SCH	W.-Nr. AISI kg/m	1.4301/1.4307 304 / 304 L *)	1.4404 316 L *)	1.4539	1.4541 321 *)	1.4571 316 Ti *)
168,30	5,00		20,45				x	x
204,00	2,00		10,12	x	x			x
205,00	2,50		12,68	x				x
206,00	3,00		15,25	x	x			x
208,00	4,00		20,43	x	x			
219,10	2,00		10,87	x	x		x	x
219,10	2,60		14,10	x	x		x	x
219,10	3,00		16,23	x	x		x	x
219,10	4,00		21,54	x	x		x	x
219,10	5,00		26,81				x	x
219,10	6,30		33,57				x	x
254,00	2,00		12,62	x	x			x
255,00	2,50		15,81					x
256,00	3,00		19,01	x	x			x
273,00	2,00		13,57	x	x			

* Ausführung siehe Seite 220



LEITUNGSRÖHRE › GESCHWEISST › NICHT WÄRMEBEHANDELT

1.4541 - 1.4878 (13/14)

Außen-Ø	Wanddicke	Außen-Ø und Wanddicke gemäß ASME/ INCH-GAS-SCH	W.-Nr. AISI kg/m	1.4301/1.4307 304 / 304 L *)	1.4404 316 L *)	1.4539	1.4541 321 *)	1.4571 316 Ti *)
273,00	2,60		17,60	x	x			
273,00	3,00		20,28	x	x		x	x
273,00	4,00		26,94	x	x	x	x	x
273,00	5,00		33,55				x	x
273,00	6,00		40,11					x
273,00	6,30		42,07				x	x
304,00	2,00		15,12	x	x			x
306,00	3,00		22,76	x	x			x
323,90	2,00		16,12	x	x			
323,90	2,60		20,92	x	x			
323,90	3,00		24,11	x	x		x	x
323,90	4,00		32,04	x	x	x	x	x
323,90	5,00		39,93					x
323,90	6,30		50,10				x	x
355,60	3,00		26,49	x	x			x

* Ausführung siehe Seite 220



LEITUNGSRÖHRE › GESCHWEISST › NICHT WÄRMEBEHANDELT

1.4541 - 1.4878 (14/14)

Außen-Ø	Wanddicke	Außen-Ø und Wanddicke gemäß ASME/ INCH-GAS-SCH	W.-Nr. AISI kg/m	1.4301/1.4307 304 / 304 L *)	1.4404 316 L *)	1.4539	1.4541 321 *)	1.4571 316 Ti *)
mm	mm							
355,60	4,00		35,22	x	x	x		x
406,40	3,00		30,30	x	x			x
406,40	4,00		40,30	x	x		x	x
406,40	5,00		50,26					x
457,20	2,90		32,99	x	x			
457,20	4,00		45,39	x				
508,00	3,00		37,94	x	x			x
508,00	4,00		50,48	x	x			x
508,00	5,00		62,98					x
609,60	3,00		45,57	x	x			
609,60	4,00		60,66	x	x			x
711,20	4,00		70,83	x	x			
812,80	4,00		81,01	x	x			

* Ausführung siehe Seite 220



LEITUNGSRÖHRE › GESCHWEISST › GETRÄNKELEITUNGSRÖHRE

1.4301 - 1.4404 (1/3)

Außen-Ø	Wanddicke	Außen-Ø und Wanddicke gemäß ASME	W.-Nr. AISI	1.4301 / 1.4307 304 / 304 L *)	1.4301 / 1.4307 304 / 304 L *)	1.4301 / 1.4307 304 / 304 L *)	1.4404 316 L *)	1.4404 316 L *)	1.4404 316 L *)
mm	mm	DN INCH	kg/m	execution CC	execution BC	geglüht & poliert	execution CC	execution BC	geglüht & poliert
18,00	1,00	DIN 15	0,43	x	x		x	x	
18,00	1,50	DIN 15	0,62	x	x	x	x	x	x
19,00	1,50	DIN 15	0,66	x	x		x	x	
22,00	1,00	DIN 20	0,53	x	x		x	x	
22,00	1,50	DIN 20	0,77	x	x	x	x	x	x
23,00	1,50	DIN 20	0,81	x	x		x	x	
25,40	1,25	1"	0,76	x	x	x	x	x	x
28,00	1,00	DIN 25	0,68	x	x	x		x	
28,00	1,50	DIN 25	1,00		x	x	x	x	x
29,00	1,50	DIN 25	1,03	x	x		x	x	
31,80	1,20	1 1/4"	0,92	x	x	x			x
34,00	1,00	DIN 32	0,83	x	x	x		x	
34,00	1,50	DIN 32	1,22	x	x	x	x	x	x
35,00	1,50	DIN 32	1,26	x	x	x	x	x	x
36,00	2,00	DIN 32	1,70						

* Ausführung siehe Seite 221; execution CC: pickled; execution BC: heat-treated, annealed



LEITUNGSRÖHRE › GESCHWEISST › GETRÄNKELEITUNGSRÖHRE

1.4301 - 1.4404 (2/3)

Außen-Ø	Wanddicke	Außen-Ø und Wanddicke gemäß ASME	W.-Nr. AISI	1.4301 / 1.4307 304 / 304 L *) execution CC	1.4301 / 1.4307 304 / 304 L *) execution BC	1.4301 / 1.4307 304 / 304 L *) geglüht & poliert	1.4404 316 L *) execution CC	1.4404 316 L *) execution BC	1.4404 316 L *) geglüht & poliert
mm	mm	DN INCH	kg/m						
38,10	1,25	1 1/2"	1,15	x	x	x	x	x	x
38,10	1,50	1 1/2"	1,37	x	x	x	x	x	x
40,00	1,00	DIN 40	0,98	x	x	x	x	x	
40,00	1,50	DIN 40	1,45	x	x	x	x	x	x
41,00	1,50	DIN 40	1,48	x	x		x	x	
50,80	1,25	2"	1,55	x	x	x			x
50,80	1,50	2"	1,85	x	x	x	x	x	x
52,00	1,00	DIN 50	1,28	x	x	x		x	
52,00	1,50	DIN 50	1,90	x	x	x	x	x	x
53,00	1,50	DIN 50	1,93	x	x	x	x	x	x
63,50	1,50	2 1/2"	2,33	x	x	x	x		x
70,00	2,00	DIN 65	3,41	x	x	x	x	x	x
76,10	1,50	3"	2,80	x	x	x	x	x	x
85,00	2,00	DIN 80	4,16	x	x	x	x	x	x
101,60	2,00	4"	4,99	x	x	x	x	x	x

* Ausführung siehe Seite 221; execution CC: pickled; execution BC: heat-treated, annealed

>

LEITUNGSROHRE > GESCHWEISST > GETRÄNKELEITUNGSROHRE

1.4301 - 1.4404 (3/3)

Außen-Ø	Wanddicke	Außen-Ø und Wanddicke gemäß ASME	W.-Nr. AISI kg/m	1.4301 / 1.4307 304 / 304 L *) execution CC	1.4301 / 1.4307 304 / 304 L *) execution BC	1.4301 / 1.4307 304 / 304 L *) geglüht & poliert	1.4404 316 L *) execution CC	1.4404 316 L *) execution BC	1.4404 316 L *) geglüht & poliert
mm	mm	DN INCH							
104,00	2,00	DIN 100	5,11	x	x	x	x	x	x
129,00	2,00	DIN 125	6,36	x		x	x		
154,00	2,00	DIN 150	7,61	x		x	x		
204,00	2,00	DIN 200	10,12	x					

* Ausführung siehe Seite 221; execution CC: pickled; execution BC: heat-treated, annealed

>

LEITUNGSRÖHRE › GESCHWEISST › WÄRMEBEHANDELT

1.4301 - 1.4571 (1/12)

Außen-Ø	Wanddicke	Außen-Ø und Wanddicke gemäß ASME/ INCH-GAS-SCH	W.-Nr. AISI kg/m	1.4301/1.4307 304 / 304 L *)	1.4404 316 L *)	1.4541 321 *)	1.4571 316 Ti *)
mm	mm						
6,00	1,00		0,13	x	x	x	x
8,00	1,00		0,18	x	x	x	x
8,00	1,50		0,24	x	x		
10,00	1,00		0,23	x	x	x	x
10,00	1,50		0,32	x	x		
12,00	1,00		0,28	x	x	x	x
12,00	1,50		0,39	x	x	x	x
12,00	2,00		0,50	x	x		
13,00	1,50		0,43	x			
13,72	1,65	1/4" SCH 10S	0,50	x	x		
13,72	2,24	1/4" SCH 40S	0,64	x	x		
14,00	1,00		0,33	x	x		x
14,00	1,50		0,47	x	x	x	x
14,00	2,00		0,60	x	x		x
15,00	1,00		0,35	x	x		

* Ausführung siehe Seite 221



LEITUNGSRÖHRE › GESCHWEISST › WÄRMEBEHANDELT

1.4301 - 1.4571 (2/12)

Außen-Ø	Wanddicke	Außen-Ø und Wanddicke gemäß ASME/ INCH-GAS-SCH	W.-Nr. AISI kg/m	1.4301/1.4307 304 / 304 L *)	1.4404 316 L *)	1.4541 321 *)	1.4571 316 Ti *)
mm	mm						
15,00	1,50		0,51	x	x	x	x
15,00	2,00		0,65	x	x		x
16,00	1,00		0,38	x	x		x
16,00	1,50		0,54	x	x	x	x
16,00	2,00		0,70	x	x		
17,15	1,65	3/8" SCH 10S	0,64	x	x		
17,15	2,31	3/8" SCH 40S	0,86	x	x		
17,20	1,60		0,62	x	x		
17,20	2,00		0,76				x
17,20	2,30	3/8" GAS	0,86				x
18,00	1,00		0,43	x		x	x
18,00	1,50		0,62		x	x	x
18,00	2,00		0,80	x	x		x
20,00	1,00		0,48	x	x		x
20,00	1,50		0,69	x	x		x

* Ausführung siehe Seite 221;

1) poliert G320



LEITUNGSRÖHRE › GESCHWEISST › WÄRMEBEHANDELT

1.4301 - 1.4571 (3/12)

Außen-Ø	Wanddicke	Außen-Ø und Wanddicke gemäß ASME/ INCH-GAS-SCH	W.-Nr. AISI kg/m	1.4301/1.4307 304 / 304 L *)	1.4404 316 L *)	1.4541 321 *)	1.4571 316 Ti *)
mm	mm						
20,00	2,00		0,90	x	x	x	x
21,30	1,60		0,79		x		x
21,30	2,00		0,97	x 1)	x 1)	x	x
21,30	2,60		1,22	x			x
21,30	2,65	1/2" GAS	1,24	x	x		
21,34	1,65	1/2" SCH 5S	0,81	x	x		
21,34	2,11	1/2" SCH 10S	1,02	x	x		
21,34	2,77	1/2" SCH 40S	1,29	x	x		
22,00	1,00		0,53	x			
22,00	1,50		0,77		x		
22,00	2,00		1,00	x	x		
25,00	1,00		0,60	x			x
25,00	1,50		0,88	x	x		x
25,00	2,00		1,15	x	x	x	x
25,00	2,50		1,41	x			

* Ausführung siehe Seite 221;

1) poliert G320



LEITUNGSRÖHRE › GESCHWEISST › WÄRMEBEHANDELT

1.4301 - 1.4571 (4/12)

Außen-Ø	Wanddicke	Außen-Ø und Wanddicke gemäß ASME/ INCH-GAS-SCH	W.-Nr. AISI kg/m	1.4301/1.4307 304 / 304 L *)	1.4404 316 L *)	1.4541 321 *)	1.4571 316 Ti *)
mm	mm						
26,67	1,65	3/4" SCH 5S	1,03	x	x		
26,67	2,11	3/4" SCH 10S	1,30	x	x		
26,67	2,87	3/4" SCH 40S	1,71	x	x		
26,90	1,60		1,01				x
26,90	2,00		1,25	x 1)	x 1)	x	x
26,90	2,60		1,58	x		x	x
26,90	2,65	3/4" GAS	1,61	x	x		
28,00	1,50		1,00	x			
28,00	2,00		1,30	x	x		x
30,00	1,00		0,73	x			
30,00	1,50		1,07		x		
30,00	2,00		1,40	x	x		
30,00	2,50		1,72	x			
32,00	1,50		1,15	x	x		
32,00	2,00		1,50	x	x		

* Ausführung siehe Seite 221;

1) poliert G320



LEITUNGSRÖHRE › GESCHWEISST › WÄRMEBEHANDELT

1.4301 - 1.4571 (5/12)

Außen-Ø	Wanddicke	Außen-Ø und Wanddicke gemäß ASME/ INCH-GAS-SCH	W.-Nr. AISI kg/m	1.4301/1.4307 304 / 304 L *)	1.4404 316 L *)	1.4541 321 *)	1.4571 316 Ti *)
mm	mm						
33,40	1,65	1" SCH 5S	1,31	x	x		
33,40	2,77	1" SCH 10S	2,12	x	x		
33,40	3,38	1" SCH 40S	2,54	x	x		
33,70	2,00		1,59	x 1)	x 1)	x	x
33,70	2,60		2,02	x	x	x	x
33,70	3,20		2,44	x	x	x	x
33,70	3,25	1" GAS	2,48	x	x		
35,00	1,50		1,26	x	x		x
35,00	2,00		1,65	x	x		
38,00	1,50		1,37	x		x	
38,00	2,00		1,80	x	x		
40,00	1,50		1,45	x	x		x
40,00	2,00		1,90	x			x
42,16	1,65	1 1/4" SCH 5S	1,67	x	x		
42,16	2,77	1 1/4" SCH 10S	2,73	x	x		

* Ausführung siehe Seite 221;

1) poliert G320



LEITUNGSRÖHRE › GESCHWEISST › WÄRMEBEHANDELT

1.4301 - 1.4571 (6/12)

Außen-Ø	Wanddicke	Außen-Ø und Wanddicke gemäß ASME/ INCH-GAS-SCH	W.-Nr. AISI kg/m	1.4301/1.4307 304 / 304 L *)	1.4404 316 L *)	1.4541 321 *)	1.4571 316 Ti *)
mm	mm						
42,16	3,56	1 1/4" SCH 40S	3,44	x	x		
42,40	1,60		1,63				x
42,40	2,00		2,02	x 1)	x 1)	x	x
42,40	2,60		2,59	x	x	x	x
42,40	3,20		3,14	x	x	x	x
42,40	3,25	1 1/4" GAS	3,19	x	x		
44,50	2,00		2,13	x			x
48,26	1,65	1 1/2" SCH 5S	1,93	x	x		
48,26	2,77	1 1/2" SCH 10S	3,16	x	x		
48,26	3,68	1 1/2" SCH 40S	4,11	x	x		
48,30	2,00		2,32	x 1)	x 1)	x	x
48,30	2,60		2,98	x	x	x	x
48,30	3,20		3,61	x	x	x	x
48,30	3,25	1 1/2" GAS	3,67	x	x		
48,30	3,60		4,03			x	x

* Ausführung siehe Seite 221;

1) poliert G320



LEITUNGSRÖHRE › GESCHWEISST › WÄRMEBEHANDELT

1.4301 - 1.4571 (7/12)

Außen-Ø	Wanddicke	Außen-Ø und Wanddicke gemäß ASME/ INCH-GAS-SCH	W.-Nr. AISI kg/m	1.4301/1.4307 304 / 304 L *)	1.4404 316 L *)	1.4541 321 *)	1.4571 316 Ti *)
mm	mm						
50,00	1,50		1,82	x			
50,00	2,00		2,40	x	x		x
50,80	2,00		2,44	x	x		
50,80	2,60		3,14	x			
52,00	1,50		1,90				x
53,00	1,50		1,93	x			
54,00	2,00		2,60	x 1)	x 1)	x	x
57,00	2,00		2,75	x	x		
57,00	3,00		4,06	x	x		
60,30	2,00		2,92	x 1)	x 1)	x	x
60,30	2,60		3,76	x		x	x
60,30	3,00		4,30	x		x	x
60,30	3,60		5,11	x	x	x	x
60,30	3,65	2" GAS	5,18	x	x		
60,33	1,65	2" SCH 5S	2,42	x	x		

* Ausführung siehe Seite 221;

1) poliert G320



LEITUNGSRÖHRE › GESCHWEISST › WÄRMEBEHANDELT

1.4301 - 1.4571 (8/12)

Außen-Ø	Wanddicke	Außen-Ø und Wanddicke gemäß ASME/ INCH-GAS-SCH	W.-Nr. AISI kg/m	1.4301/1.4307 304 / 304 L *)	1.4404 316 L *)	1.4541 321 *)	1.4571 316 Ti *)
mm	mm						
60,33	2,77	2" SCH 10S	3,99	x	x		
60,33	3,91	2" SCH 40S	5,52	x	x		
63,50	2,60		3,96	x			
70,00	3,00		5,03	x			
73,03	2,11	2 1/2" SCH 5S	3,75	x	x		
73,03	3,05	2 1/2" SCH 10S	5,34	x	x		
73,03	5,16	2 1/2" SCH 40S	8,77	x	x		
76,10	1,60		2,98				x
76,10	2,00		3,71	x 1)	x 1)	x	x
76,10	2,30		4,25		x	x	x
76,10	2,60		4,79	x		x	
76,10	3,00		5,49			x	x
76,10	3,60		6,54	x	x	x	
76,10	3,65	2 1/2" GAS	6,62	x	x		
88,90	2,00		4,35	x 1)	x	x	x

* Ausführung siehe Seite 221;

1) poliert G320



LEITUNGSRÖHRE › GESCHWEISST › WÄRMEBEHANDELT

1.4301 - 1.4571 (9/12)

Außen-Ø	Wanddicke	Außen-Ø und Wanddicke gemäß ASME/ INCH-GAS-SCH	W.-Nr. AISI kg/m	1.4301/1.4307 304 / 304 L *)	1.4404 316 L *)	1.4541 321 *)	1.4571 316 Ti *)
mm	mm						
88,90	2,11	3" SCH 5S	4,59	x	x		
88,90	2,30		4,99		x	x	x
88,90	2,60		5,62	x	x	x	
88,90	2,90		6,24		x		
88,90	3,00		6,45	x	x	x	x
88,90	3,05	3" SCH 10S	6,56	x	x		
88,90	3,20		6,87	x		x	x
88,90	4,00		8,50	x	x	x	x
88,90	5,49	3" SCH 40S	11,47	x	x		
101,60	2,00		4,99	x			
101,60	3,00		7,41	x	x		
101,60	3,05	3 1/2" SCH 10S	7,53	x	x		
101,60	4,00		9,78	x	x		
101,60	5,74	3 1/2" SCH 40S	13,78	x	x		
108,00	3,00		7,89				

* Ausführung siehe Seite 221



LEITUNGSRÖHRE › GESCHWEISST › WÄRMEBEHANDELT

1.4301 - 1.4571 (10/12)

Außen-Ø	Wanddicke	Außen-Ø und Wanddicke gemäß ASME/ INCH-GAS-SCH	W.-Nr. AISI kg/m	1.4301/1.4307 304 / 304 L *)	1.4404 316 L *)	1.4541 321 *)	1.4571 316 Ti *)
mm	mm						
114,30	2,00		5,62	x 1)	x 1)	x	x
114,30	2,11	4" SCH 5S	5,93	x	x		
114,30	2,60		7,27	x	x	x	x
114,30	3,00		8,36	x	x	x	x
114,30	3,05	4" SCH 10S	8,50	x	x		
114,30	3,60		9,98		x		x
114,30	4,00		11,05	x	x	x	x
114,30	5,00		13,68			x	x
114,30	6,02	4" SCH 40S	16,32	x	x		
114,30	6,30		17,04				x
141,30	2,77	5" SCH 5S	9,61	x	x		
141,30	3,40	5" SCH 10S	11,74	x	x		
141,30	6,55	5" SCH 40S	22,10	x	x		
168,28	2,77	6" SCH 5S	11,48	x	x		
168,28	3,40	6" SCH 10S	14,04	x	x		

* Ausführung siehe Seite 221



LEITUNGSROHRE › GESCHWEISST › WÄRMEBEHANDELT

1.4301 - 1.4571 (11/12)

Außen-Ø	Wanddicke	Außen-Ø und Wanddicke gemäß ASME/ INCH-GAS-SCH	W.-Nr. AISI kg/m	1.4301/1.4307 304 / 304 L *)	1.4404 316 L *)	1.4541 321 *)	1.4571 316 Ti *)
mm	mm						
168,28	7,11	6" SCH 40S	28,69	x	x		
219,08	2,77	8" SCH 5S	15,00	x	x		
219,08	3,76	8" SCH 10S	20,27	x	x		
219,08	8,18	8" SCH 20	43,20	x	x		
219,08	8,18	8" SCH 40S	43,20	x	x		
273,05	3,40	10" SCH 5S	22,96	x	x		
273,05	4,19	10" SCH 10S	28,21	x	x		
273,05	6,35	10" SCH 20	42,41	x	x		
273,05	9,27	10" SCH 40S	61,23	x	x		
323,85	3,96	12" SCH 5S	31,72	x	x		
323,85	4,57	12" SCH 10S	36,54	x	x		
323,85	6,35	12" SCH 20	50,48	x	x		
323,85	9,53	12" SCH 40S	75,01	x	x		
355,60	4,78	14" SCH 10S	41,99	x	x		
355,60	6,35	14" SCH 10	55,53	x	x		

* Ausführung siehe Seite 221



LEITUNGSRÖHRE › GESCHWEISST › WÄRMEBEHANDELT

1.4301 - 1.4571 (12/12)

Außen-Ø	Wanddicke	Außen-Ø und Wanddicke gemäß ASME/ INCH-GAS-SCH	W.-Nr. AISI kg/m	1.4301/1.4307 304 / 304 L *)	1.4404 316 L *)	1.4541 321 *)	1.4571 316 Ti *)
mm	mm						
355,60	9,53	14" SCH 40S	82,58	x	x		
406,40	4,78	16" SCH 10S	48,07	x	x		
406,40	6,35	16" SCH 10	63,61	x	x		
406,40	9,53	16" SCH 40S	94,71	x	x		
457,20	4,78	18" SCH 10S	54,15	x	x		
457,20	6,35	18" SCH 10	71,69	x	x		
457,20	9,53	18" SCH 40S	106,83	x	x		
508,00	5,56	20" SCH 10S	69,95	x	x		
508,00	6,35	20" SCH 10	79,76	x	x		
508,00	9,53	20" SCH 40S	118,95	x	x		
609,60	6,35	24" SCH 10S	95,92	x	x		
609,60	9,53	24" SCH 40S	143,20	x	x		

* Ausführung siehe Seite 221

HOHLSTAHL



Hohlstahl | nahtlos | rund

in Herstelllängen von 2 bis 7 m; warm-bzw. kaltgefertigt, wärmebehandelt, zunderfrei (gebeizt bzw. mechanisch bearbeitet)

*lösungsgeglüht, gebeizt

Technische Lieferbedingungen

EN 10216-5, Prüfoptionen bzw. Prüffarten auf Anfrage

Toleranzen

ISO 2938 bzw. Außen- \emptyset : $-0/+2\%$, mind. $-0/+1,0\text{mm}$; Innen $-\emptyset$: $+0/-2\%$, mind. $+0/-1,0\text{m}$. Wanddicke: Minimale Wanddicke 5% unter der Nennwanddicke, kein Maximum

Prüfbescheinigungen

EN 10204 3.1/3.2 gemäß Vereinbarung



HOHLSTAHL › NAHTLOS › RUND

1.4301- 1.4878 (1/9)

Außen-Ø	Innen-Ø	W.-Nr.	1.4301 / 1.4307	1.4306	1.4401 / 1.4404	1.4462	1.4541	1.4571	1.4878
		AISI	304 / 304 L	304 L	316 / 316 L	S31803	321	316 Ti	321H
mm	mm	kg/m	*)	*)	*)	*)	*)	*)	*)
32	16	4,81	x	x	x			x	
32	20	3,91	x	x	x		x	x	x
36	16	6,51	x	x	x			x	
36	20	5,61	x	x	x		x	x	x
36	25	4,20	x	x	x		x	x	x
40	20	7,51	x	x	x		x	x	x
40	25	6,10	x	x	x		x	x	x
40	28	5,11	x	x	x		x	x	x
45	20	10,17	x	x	x		x	x	x
45	25	8,76	x	x					
45	28	7,77	x	x	x		x	x	x
45	32	6,27	x	x	x		x	x	x
50	25	11,74	x	x	x	x		x	
50	28	10,74	x	x					
50	32	9,24	x	x	x		x	x	x

*Ausführung siehe Seite 301



HOHLSTAHL › NAHTLOS › RUND

1.4301- 1.4878 (2/9)

Außen-Ø	Innen-Ø	W.-Nr.	1.4301 / 1.4307	1.4306	1.4401 / 1.4404	1.4462	1.4541	1.4571	1.4878
		AISI	304 / 304 L	304 L	316 / 316 L	S31803	321	316 Ti	321H
mm	mm	kg/m	*)	*)	*)	*)	*)	*)	*)
50	36	7,54	x	x	x		x	x	x
50	40	5,63	x	x				x	
56	20	17,13	x	x					
56	25	15,72	x	x					
56	28	14,72	x	x	x	x	x	x	x
56	30	14,00	x	x					
56	36	11,52	x	x	x		x	x	x
56	40	9,62	x	x	x		x	x	x
56	45	6,95	x	x				x	
60	40	12,52	x	x	x		x	x	x
60	45	9,86	x	x				x	
63	32	18,44	x	x	x	x	x	x	x
63	36	16,73	x	x	x			x	
63	40	14,83	x	x	x		x	x	x
63	45	12,17	x	x	x			x	

*Ausführung siehe Seite 301



HOHLSTAHL › NAHTLOS › RUND

1.4301- 1.4878 (3/9)

Außen-Ø	Innen-Ø	W.-Nr.	1.4301 / 1.4307	1.4306	1.4401 / 1.4404	1.4462	1.4541	1.4571	1.4878
		AISI	304 / 304 L	304 L	316 / 316 L	S31803	321	316 Ti	321H
mm	mm	kg/m	*)	*)	*)	*)	*)	*)	*)
63	50	9,20	x	x	x		x	x	x
70	50	15,02	x	x				x	
71	36	23,44	x	x	x	x	x	x	x
71	40	21,54	x	x	x			x	
71	45	18,88	x	x	x	x	x	x	x
71	56	11,93	x	x	x	x	x	x	x
75	40	25,20	x	x	x			x	
75	50	19,56	x	x	x				
75	56	15,58	x	x				x	
75	60	12,68	x	x	x			x	
80	40	30,05	x	x	x	x	x	x	x
80	45	27,39	x	x	x			x	
80	50	24,41	x	x	x	x	x	x	x
80	63	15,22	x	x	x		x	x	x
85	45	32,55	x	x	x		x	x	x

*Ausführung siehe Seite 301



HOHLSTAHL › NAHTLOS › RUND

1.4301- 1.4878 (4/9)

Außen-Ø	Innen-Ø	W.-Nr.	1.4301 / 1.4307	1.4306	1.4401 / 1.4404	1.4462	1.4541	1.4571	1.4878
		AISI	304 / 304 L	304 L	316 / 316 L	S31803	321	316 Ti	321H
mm	mm	kg/m	*)	*)	*)	*)	*)	*)	*)
90	50	35,06	x	x	x		x	x	x
90	56	31,07	x	x	x	x	x	x	x
90	63	25,86	x	x	x	x	x	x	x
90	68	21,76			x			x	
90	71	19,15	x	x	x		x	x	x
95	50	40,85	x	x	x			x	
100	56	42,97	x	x	x	x	x	x	x
100	63	37,75	x	x	x		x	x	x
100	71	31,04	x	x	x	x	x	x	x
100	80	22,54	x	x	x		x	x	x
106	56	50,71	x	x	x		x	x	x
106	63	45,49	x	x	x			x	
106	71	38,78	x	x	x	x	x	x	x
106	80	30,27	x	x	x	x	x	x	x
106	85	25,11						x	

*Ausführung siehe Seite 301



HOHLSTAHL › NAHTLOS › RUND

1.4301- 1.4878 (5/9)

Außen-Ø	Innen-Ø	W.-Nr.	1.4301 / 1.4307	1.4306	1.4401 / 1.4404	1.4462	1.4541	1.4571	1.4878
		AISI	304 / 304 L	304 L	316 / 316 L	S31803	321	316 Ti	321H
mm	mm	kg/m	*)	*)	*)	*)	*)	*)	*)
106	90	19,63	x	x					
112	63	53,68	x	x	x			x	
112	71	46,97	x	x	x		x	x	x
112	80	38,46	x	x	x		x	x	x
112	90	27,82	x	x	x	x	x	x	x
112	95	22,03						x	
118	63	62,32	x	x	x		x	x	x
118	71	55,61	x	x	x			x	
118	80	47,10	x	x	x	x		x	
118	90	36,46	x	x	x		x	x	x
125	71	66,26	x	x	x		x	x	x
125	80	57,75	x	x	x			x	
125	90	47,11	x	x	x	x	x	x	x
125	100	35,21	x	x	x	x	x	x	x
132	71	77,52	x	x	x		x	x	x

*Ausführung siehe Seite 301



HOHLSTAHL › NAHTLOS › RUND

1.4301- 1.4878 (6/9)

Außen-Ø	Innen-Ø	W.-Nr.	1.4301 / 1.4307	1.4306	1.4401 / 1.4404	1.4462	1.4541	1.4571	1.4878
		AISI	304 / 304 L	304 L	316 / 316 L	S31803	321	316 Ti	321H
mm	mm	kg/m	*)	*)	*)	*)	*)	*)	*)
132	80	69,01	x	x	x		x	x	x
132	90	58,37	x	x	x	x	x	x	x
132	106	38,74	x	x	x		x	x	x
140	80	82,63	x	x	x		x	x	x
140	90	71,99	x	x	x			x	
140	100	60,10	x	x	x	x	x	x	x
140	106	52,36	x	x					
140	112	44,17	x	x	x	x	x	x	x
150	80	100,79	x	x	x		x	x	x
150	95	84,35	x	x	x			x	
150	106	70,51	x	x	x	x	x	x	x
150	112	62,32	x	x	x			x	
150	125	43,04	x	x	x		x	x	x
150	132	31,78	x	x				x	
160	90	109,55	x	x	x			x	

*Ausführung siehe Seite 301



HOHLSTAHL › NAHTLOS › RUND

1.4301- 1.4878 (7/9)

Außen-Ø	Innen-Ø	W.-Nr.	1.4301 / 1.4307	1.4306	1.4401 / 1.4404	1.4462	1.4541	1.4571	1.4878
		AISI	304 / 304 L	304 L	316 / 316 L	S31803	321	316 Ti	321H
mm	mm	kg/m	*)	*)	*)	*)	*)	*)	*)
160	112	81,73	x	x	x	x	x	x	x
160	120	70,11	x	x	x		x	x	x
160	132	51,18	x	x	x		x	x	x
170	100	118,31	x	x					
170	106	110,58	x	x	x		x	x	x
170	118	93,75	x	x	x		x	x	x
170	130	75,12	x	x	x	x	x	x	x
170	140	58,22	x	x	x	x	x	x	x
175	145	60,10						x	
180	125	105,01	x	x	x	x	x	x	x
180	130	97,03	x	x	x			x	
180	140	80,13	x	x	x	x		x	
180	150	61,97	x	x	x		x	x	x
190	106	155,65	x	x	x			x	
190	123	131,28	x	x	x		x	x	x

*Ausführung siehe Seite 301



HOHLSTAHL › NAHTLOS › RUND

1.4301- 1.4878 (8/9)

Außen-Ø	Innen-Ø	W.-Nr.	1.4301 / 1.4307	1.4306	1.4401 / 1.4404	1.4462	1.4541	1.4571	1.4878
		AISI	304 / 304 L	304 L	316 / 316 L	S31803	321	316 Ti	321H
mm	mm	kg/m	*)	*)	*)	*)	*)	*)	*)
190	132	116,91	x	x	x			x	
190	140	103,29	x	x	x		x	x	x
190	150	85,14	x	x	x			x	
190	160	65,73	x	x	x	x	x	x	x
200	140	127,70	x	x	x		x	x	x
200	150	109,55	x	x				x	
200	160	90,14	x	x	x	x	x	x	x
200	170	69,49	x	x	x				
212	130	175,56	x	x	x	x	x	x	x
212	150	140,50	x	x	x		x	x	x
212	170	100,44	x	x	x	x		x	
212	180	78,53	x	x	x				
224	140	191,41	x	x	x		x	x	x
224	160	153,85	x	x	x			x	
224	170	133,19	x	x	x			x	

*Ausführung siehe Seite 301



HOHLSTAHL › NAHTLOS › RUND

1.4301- 1.4878 (9/9)

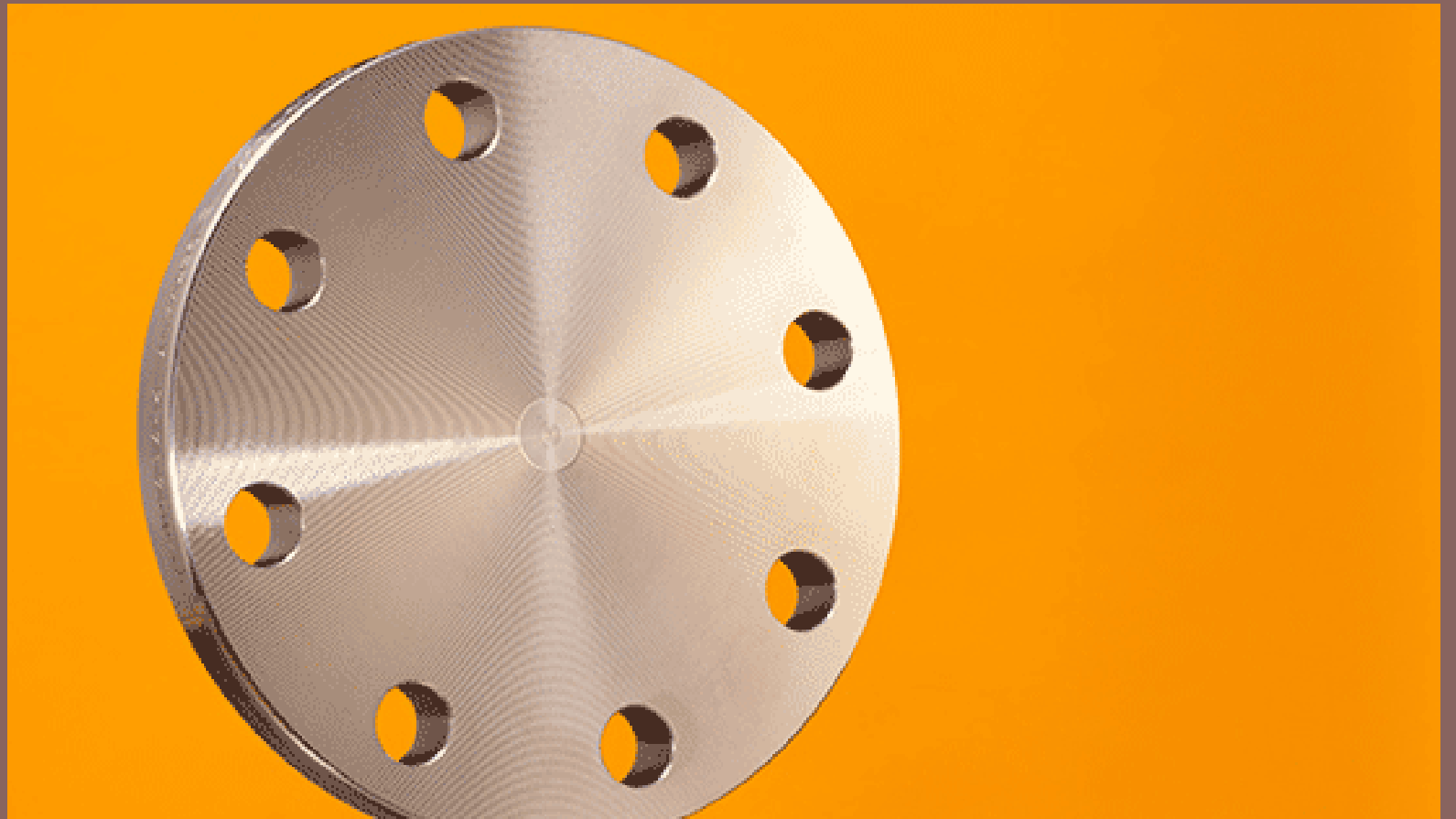
Außen-Ø	Innen-Ø	W.-Nr.	1.4301 / 1.4307	1.4306	1.4401 / 1.4404	1.4462	1.4541	1.4571	1.4878
		AISI	304 / 304 L	304 L	316 / 316 L	S31803	321	316 Ti	321H
mm	mm	kg/m	*)	*)	*)	*)	*)	*)	*)
224	180	111,28	x	x	x		x	x	x
236	150	207,81	x	x	x		x	x	x
236	190	122,67	x	x	x	x	x	x	x
240	170	179,66	x	x	x			x	
250	200	140,85	x	x	x	x	x	x	x
275	200	223,01			x				
300	200	313,00	x		x				
340	200	473,26	x		x				
380	230	572,79	x		x				
400	300	438,20	x		x				
420	300	540,86	x		x				

*Ausführung siehe Seite 301



ROHRZUBEHÖR

FLANSCH



Flansche

*lösungsgeglüht, metallblank, allerseits gedreht

Technische Lieferbedingungen

DIN EN 10222-5, VdTÜV-Blatt 418 bzw. 421 auch in Verbindung mit AD-2000-Merkblatt W 2/ W 9/W 10

Toleranzen

DIN EN 1092-1 und DIN 2527, 2566, 2576, 2632, 2633, 2635, 2642

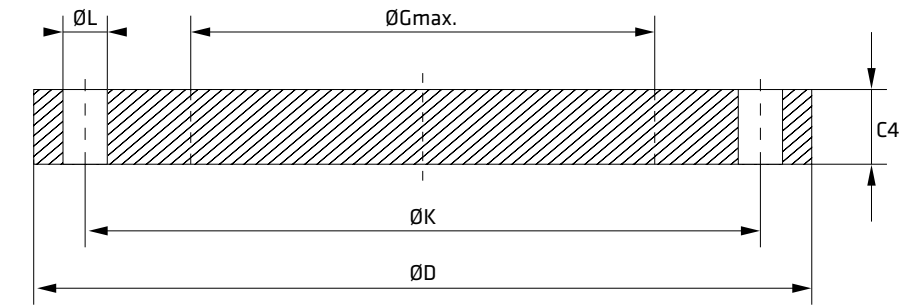
Prüfbescheinigungen

DIN EN 10204 3.1 bei Vorschweißbördeln für das eingesetzte Vormaterial (Blech oder Band),

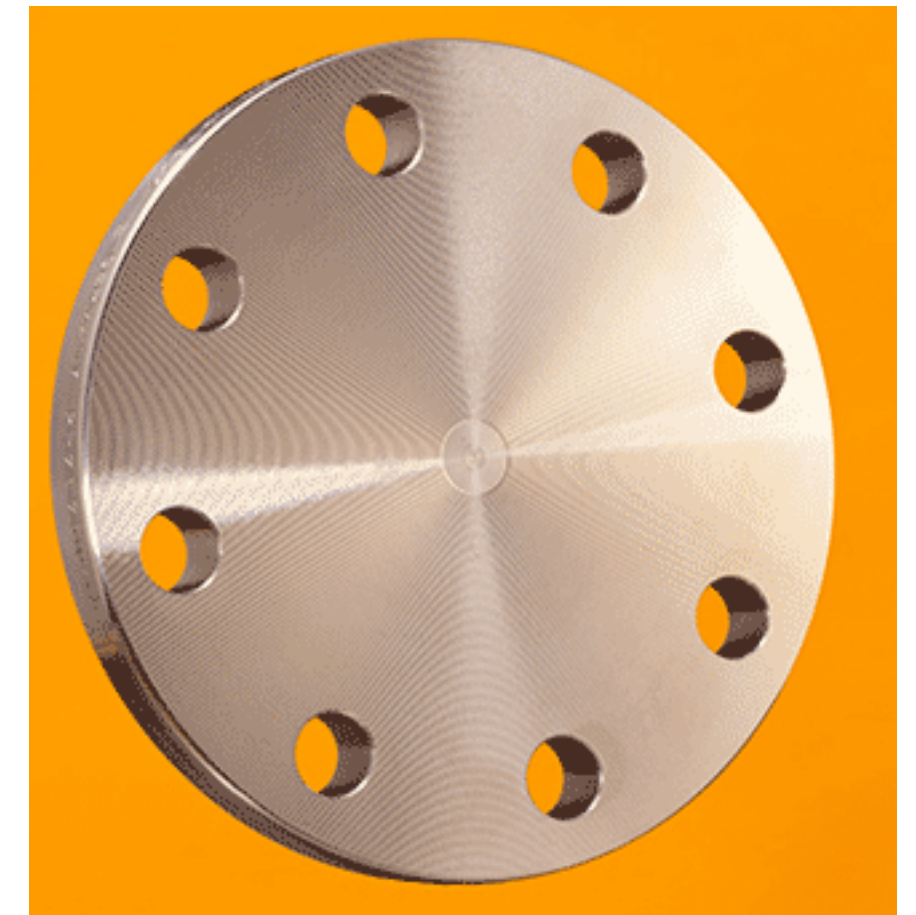
DIN EN 10204 3.1 für das eingesetzte Vormaterial bzw. für das Endprodukt

BLINDFLANSCH EN 1092-1 Typ 05/A ¹⁾

1.4301 (1/6)



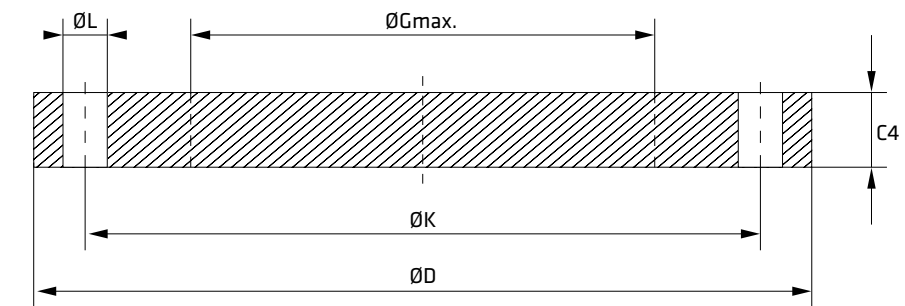
Nenndruck/ Nennweite		ØD	C4	ØK	ØL	ØGmax	Anzahl Schrauben	AFM Größe	W.-Nr. AISI	1.4301 / 1.4307 304 / 304 L
PN	DN	mm	mm	mm	mm	mm			kg/St.	*)
6	15	80	12	55	11		4	M10	0,5	x
6	20	90	14	65	11		4	M10	0,5	x
6	25	100	14	75	11		4	M10	1,0	x
6	32	120	14	90	14		4	M12	1,0	x
6	40	130	14	100	14		4	M12	1,5	x
6	50	140	14	110	14		4	M12	1,5	x
6	65	160	14	130	18	55	4	M16	2,0	x
6	80	190	16	150	18	70	4	M16	3,5	x
6	100	210	16	170	18	90	4	M16	4,0	x
6	125	240	18	200	18	115	8	M16	6,0	x



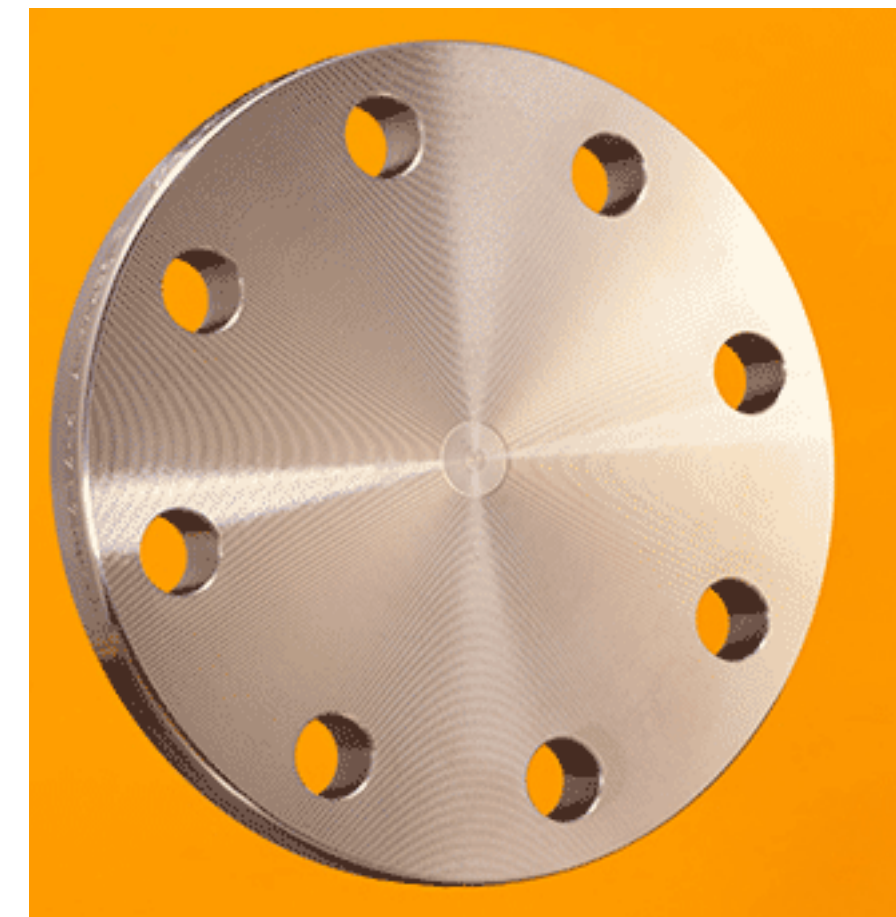
*) Ausführung siehe Seite 311

BLINDFLANSCH EN 1092-1 Typ 05/A ¹⁾

1.4301 (2/6)



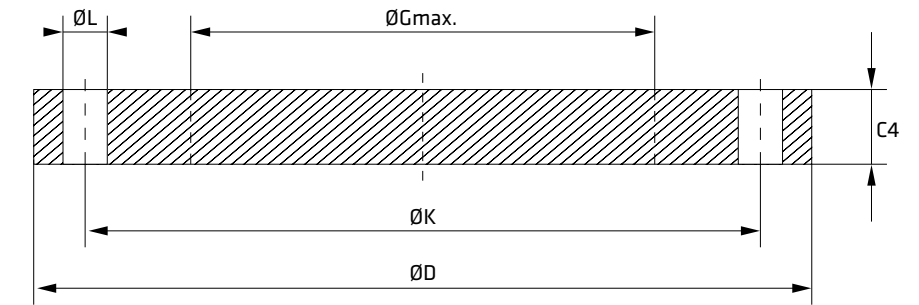
Nenndruck/ Nennweite		ØD	C4	ØK	ØL	ØGmax	Anzahl Schrauben	AFM Größe	W.-Nr. AISI	1.4301 / 1.4307 304 / 304 L *)
PN	DN	mm	mm	mm	mm	mm			kg/St.	
6	150	265	18	225	18	140	8	M16	7,5	x
6	200	320	20	280	18	190	8	M16	12,5	x
6	250	375	22	335	22	235	12	M16	18,5	x
6	300	440	22	395	22	285	12	M20	25,5	x
6	350	490	22	445	22	330	12	M20	32,0	x
6	400	540	22	495	22	380	16	M20	38,5	x
6	450	595	24	550	22	425	16	M20	51,0	x
6	500	645	24	600	22	475	20	M20	60,0	x
6	600	755	30	705	26	575	20	M24	103,0	x
10	200	340	24	295	22	190	8	M20	16,5	x



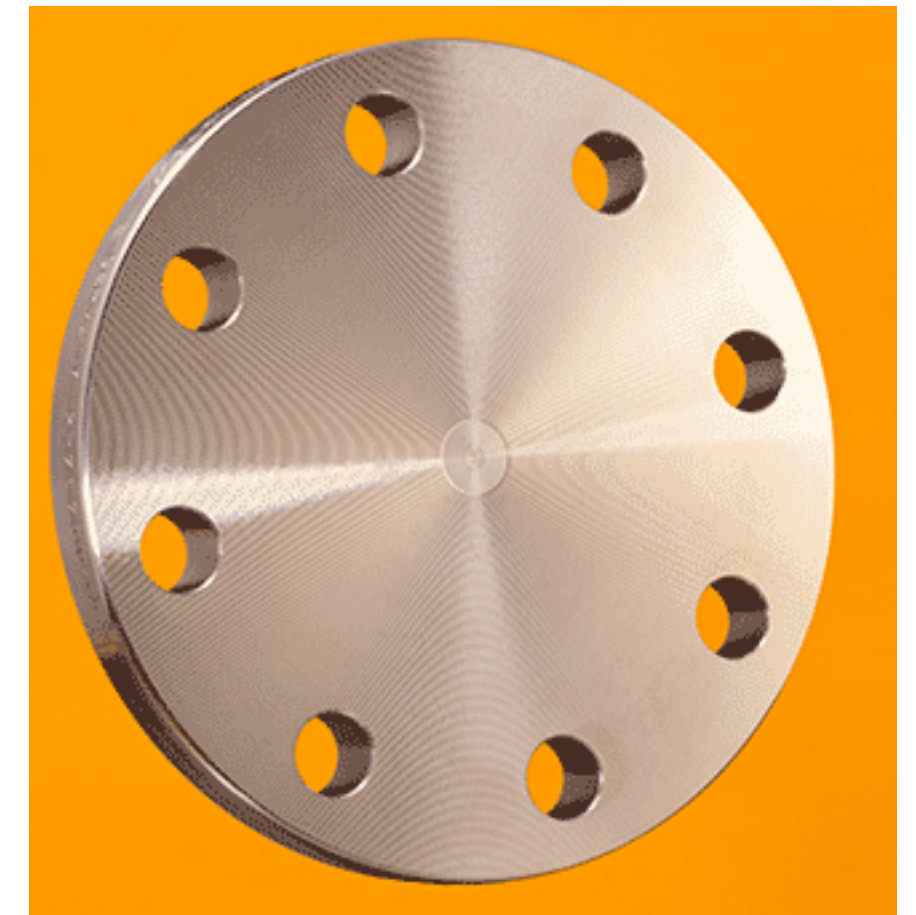
* Ausführung siehe Seite 311

BLINDFLANSCH EN 1092-1 Typ 05/A ¹⁾

1.4301 (3/6)



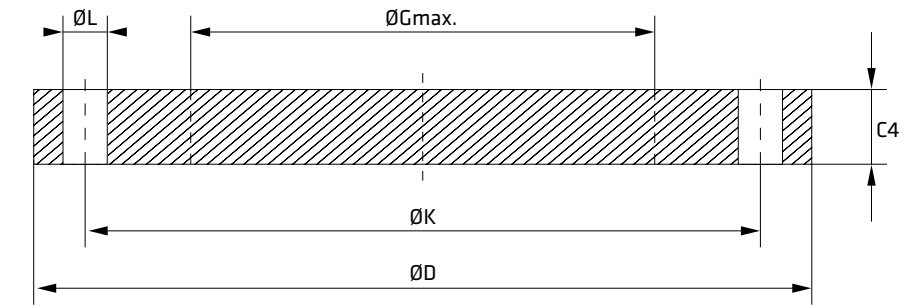
Nenndruck/ Nennweite		ØD	C4	ØK	ØL	ØGmax	Anzahl Schrauben	AFM Größe	W.-Nr. AISI	1.4301 / 1.4307 304 / 304 L
PN	DN	mm	mm	mm	mm	mm			kg/St.	*)
10	250	395	26	350	22	235	12	M20	24,0	x
10	300	445	26	400	22	285	12	M20	31,0	x
10	350	505	26	460	22	330	16	M20	39,5	x
10	400	565	26	515	26	380	16	M24	49,5	x
10	450	615	28	565	26	425	20	M24	63,0	x
10	500	670	28	620	26	475	20	M24	75,5	x
10	600	780	34	725	30	575	20	M27	124,0	x
10	700									x
10	800									x
16	50	165	18	125	18		4	M16	3,0	x



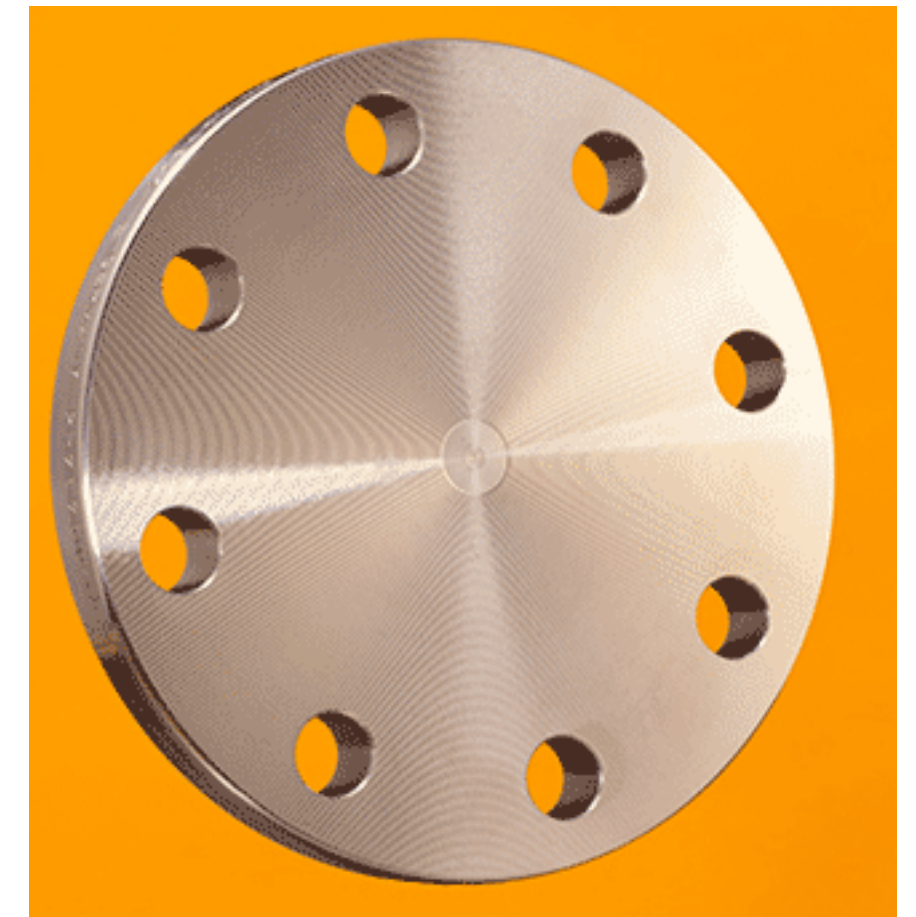
* Ausführung siehe Seite 311

BLINDFLANSCH EN 1092-1 Typ 05/A ¹⁾

1.4301 (4/6)



Nenndruck/ Nennweite		ØD	C4	ØK	ØL	ØGmax	Anzahl Schrauben	AFM Größe	W.-Nr. AISI	1.4301 / 1.4307 304 / 304 L
PN	DN	mm	mm	mm	mm	mm			kg/St.	*)
16	65	185	18	145	18	55	4	M16	3,5	x
16	65	185	18	145	18	55	8	M16	3,5	x
16	80	200	20	160	18	70	8	M16	4,5	x
16	100	220	20	180	18	90	8	M16	5,5	x
16	125	250	22	210	18	115	8	M16	8,0	x
16	125	270	26	220	26	115	8		10,8	
16	150	285	22	240	22	140	8	M20	10,5	x
16	150	300	28	250	26	140	8		14,6	
16	200	340	24	295	22	190	12	M20	16,5	x
16	250	405	26	355	26	235	12	M24	25,0	x

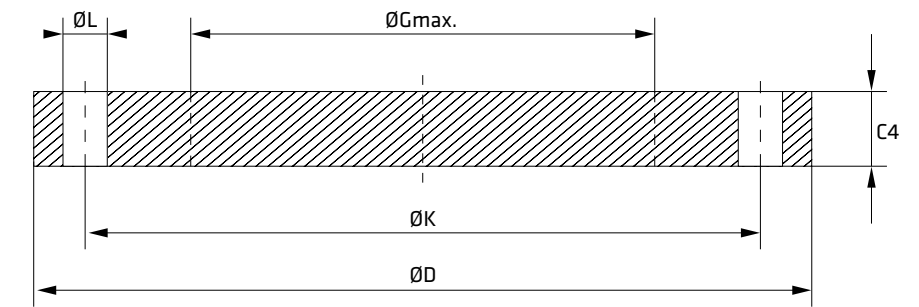


*) Ausführung siehe Seite 311

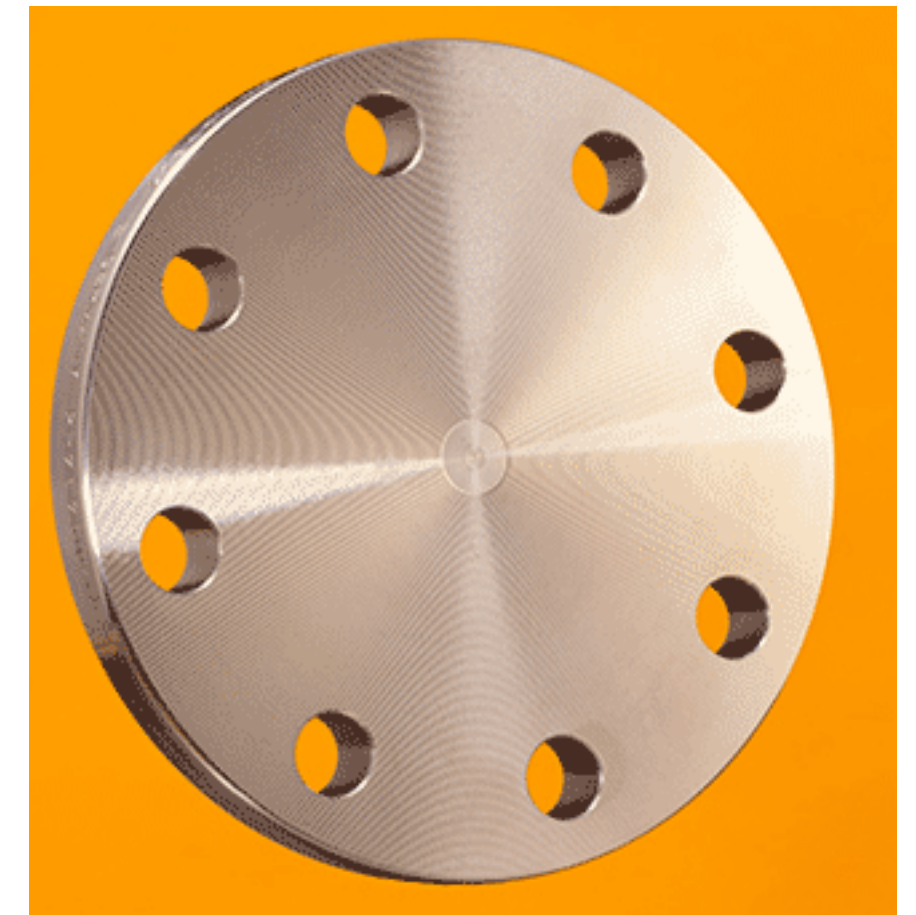


BLINDFLANSCH EN 1092-1 Typ 05/A ¹⁾

1.4301 (5/6)



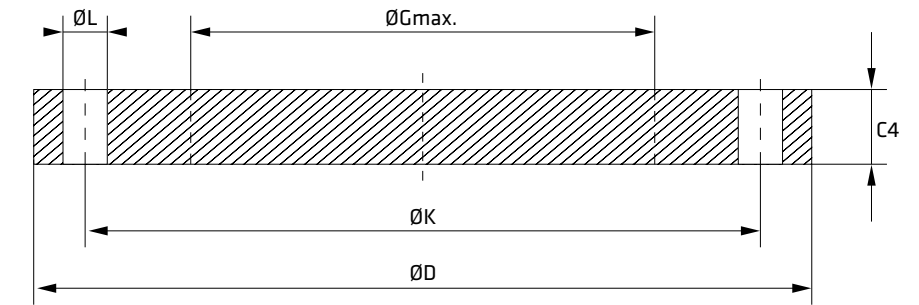
Nenndruck/ Nennweite		ØD	C4	ØK	ØL	ØGmax	Anzahl Schrauben	AFM Größe	W.-Nr. AISI	1.4301 / 1.4307 304 / 304 L
PN	DN	mm	mm	mm	mm	mm			kg/St.	*)
16	300	460	28	410	26	285	12	M24	35,0	x
16	350	520	30	470	26	330	16	M24	48,0	x
16	400	580	32	525	30	380	16	M27	63,5	x
16	450									x
16	500									x
16	600									x
40	10	90	16	60	14		4	M12	1,0	x
40	15	95	16	65	14		4	M12	1,1	x
40	20	105	18	75	14		4	M12	1,2	x
40	25	115	18	85	14		4	M12	1,5	x



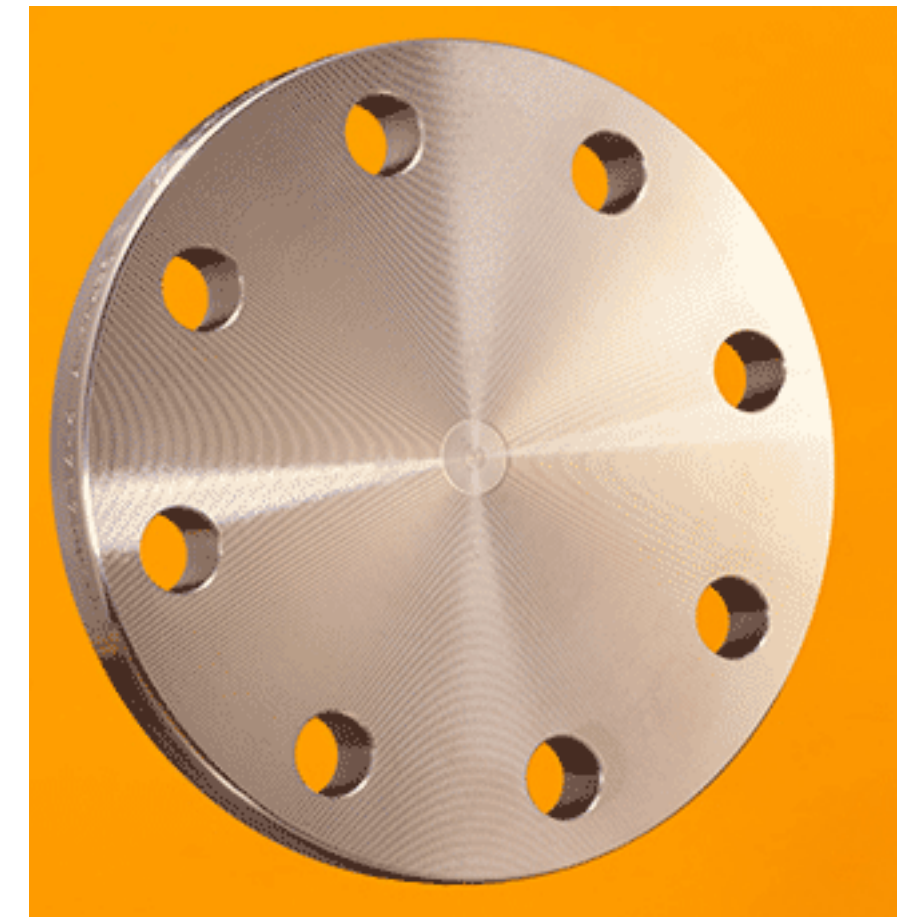
* Ausführung siehe Seite 311

BLINDFLANSCH EN 1092-1 Typ 05/A ¹⁾

1.4301 (6/6)



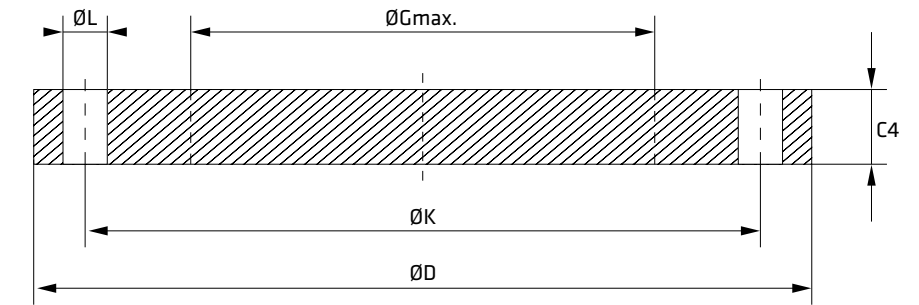
Nenndruck/ Nennweite		ØD	C4	ØK	ØL	ØGmax	Anzahl Schrauben	AFM Größe	W.-Nr. AISI	1.4301 / 1.4307 304 / 304 L *)
PN	DN	mm	mm	mm	mm	mm			kg/St.	
40	32	140	18	100	18		4	M16	2,0	x
40	40	150	18	110	18		4	M16	2,5	x
40	50	165	20	125	18		4	M16	3,0	x
40	65	185	22	145	18	55	8	M16	4,5	x
40	80	200	24	160	18	70	8	M16	5,5	x
40	100	235	24	190	22	90	8	M20	7,5	x
40	125	270	26	220	26	115	8	M24	11,0	x
40	150	300	28	250	26	140	8	M24	14,5	x
40	200	375	36	320	30	190	12	M27	29,0	x



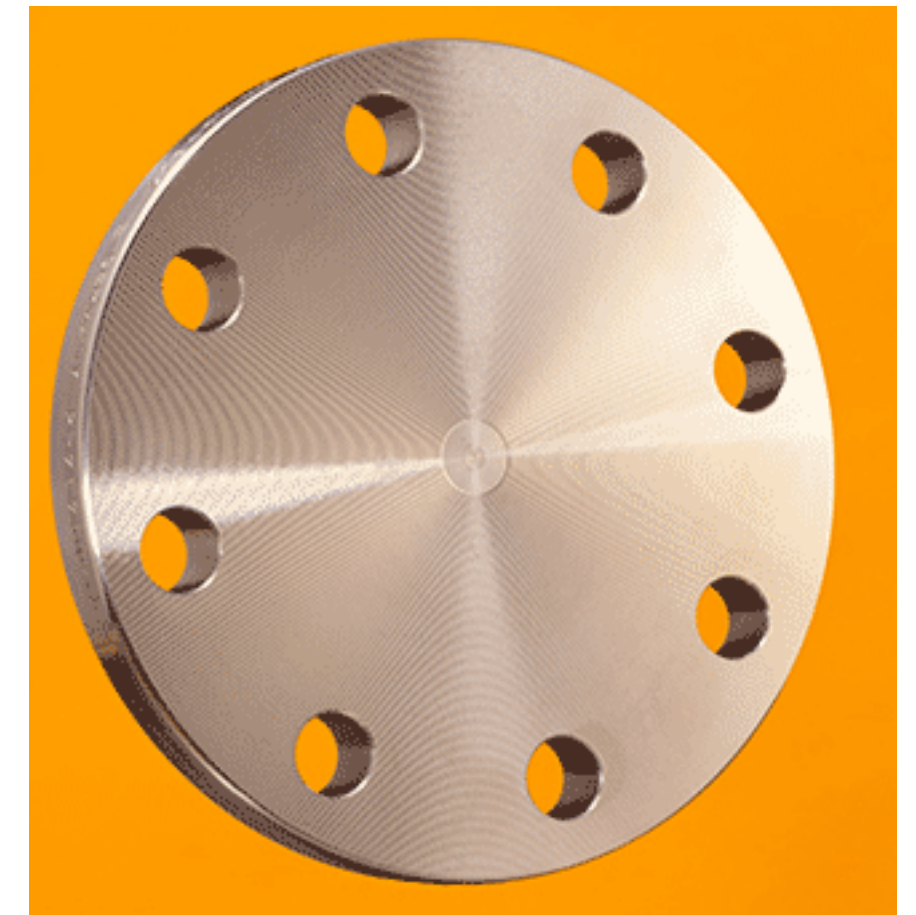
* Ausführung siehe Seite 311

BLINDFLANSCH EN 1092-1 Typ 05/A ¹⁾

1.4401 (1/6)



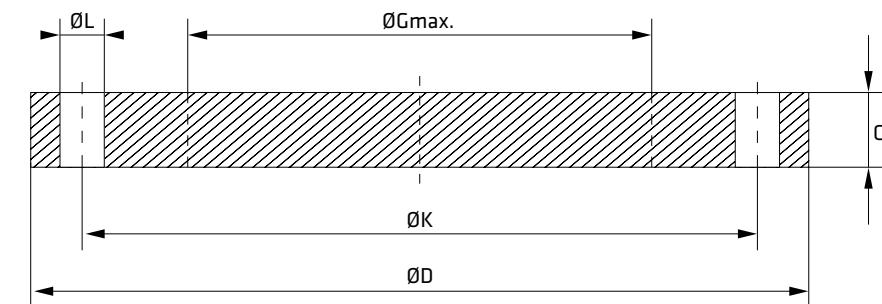
Nenndruck/ Nennweite		ØD	C4	ØK	ØL	ØGmax	Anzahl Schrauben	AFM Größe	W.-Nr. AISI	1.4401/1.4404 316 / 316L *)
PN	DN	mm	mm	mm	mm	mm			kg/St.	
6	15	80	12	55	11		4	M10	0,5	x
6	20	90	14	65	11		4	M10	0,5	x
6	25	100	14	75	11		4	M10	1,0	x
6	32	120	14	90	14		4	M12	1,0	x
6	40	130	14	100	14		4	M12	1,5	x
6	50	140	14	110	14		4	M12	1,5	x
6	65	160	14	130	18	55	4	M16	2,0	x
6	80	190	16	150	18	70	4	M16	3,5	x
6	100	210	16	170	18	90	4	M16	4,0	x
6	125	240	18	200	18	115	8	M16	6,0	x



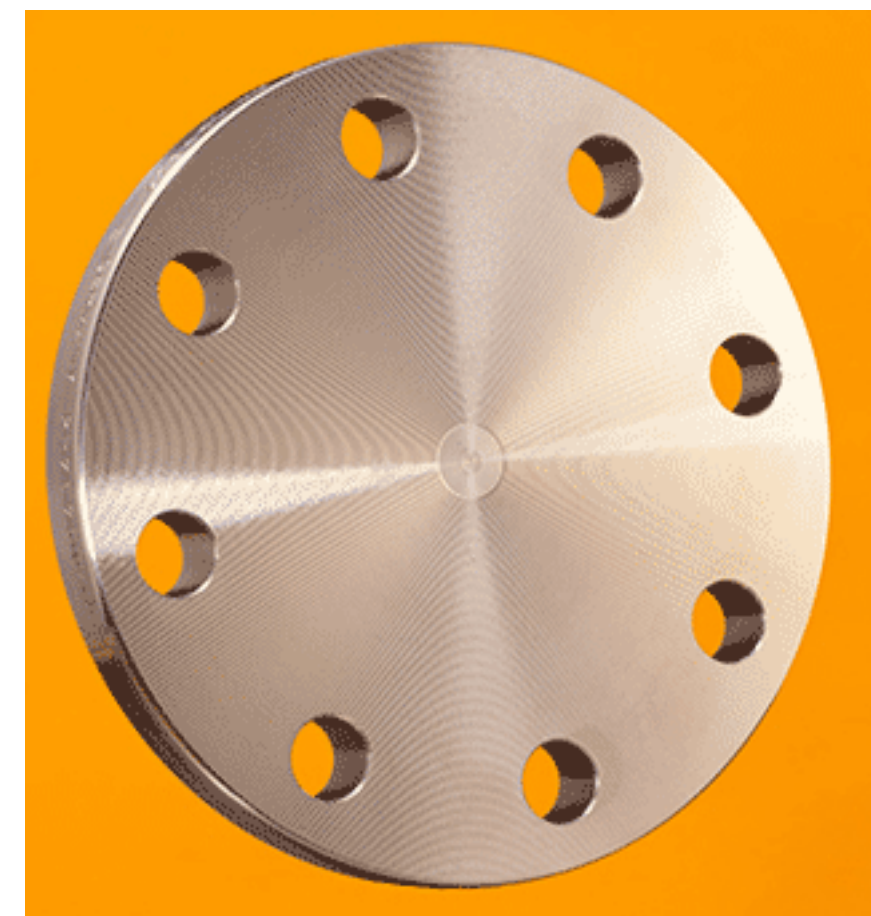
* Ausführung siehe Seite 311

BLINDFLANSCH EN 1092-1 Typ 05/A ¹⁾

1.4401 (2/6)



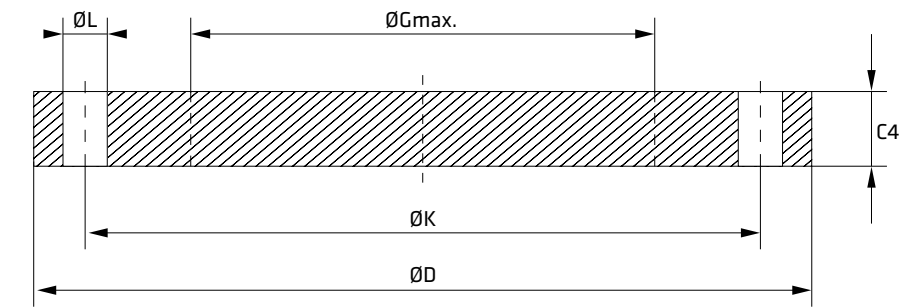
Nenndruck/ Nennweite		ØD	C4	ØK	ØL	ØGmax	Anzahl Schrauben	AFM Größe	W.-Nr. AISI	1.4401/1.4404 316 / 316L
PN	DN	mm	mm	mm	mm	mm			kg/St.	*)
6	150	265	18	225	18	140	8	M16	7,5	x
6	200	320	20	280	18	190	8	M16	12,5	x
6	250	375	22	335	22	235	12	M16	18,5	x
6	300	440	22	395	22	285	12	M20	25,5	x
6	350	490	22	445	22	330	12	M20	32,0	x
6	400	540	22	495	22	380	16	M20	38,5	x
6	450	595	24	550	22	425	16	M20	51,0	x
6	500	645	24	600	22	475	20	M20	60,0	x
6	600	755	30	705	26	575	20	M24	103,0	x
10	200	340	24	295	22	190	8	M20	16,5	x



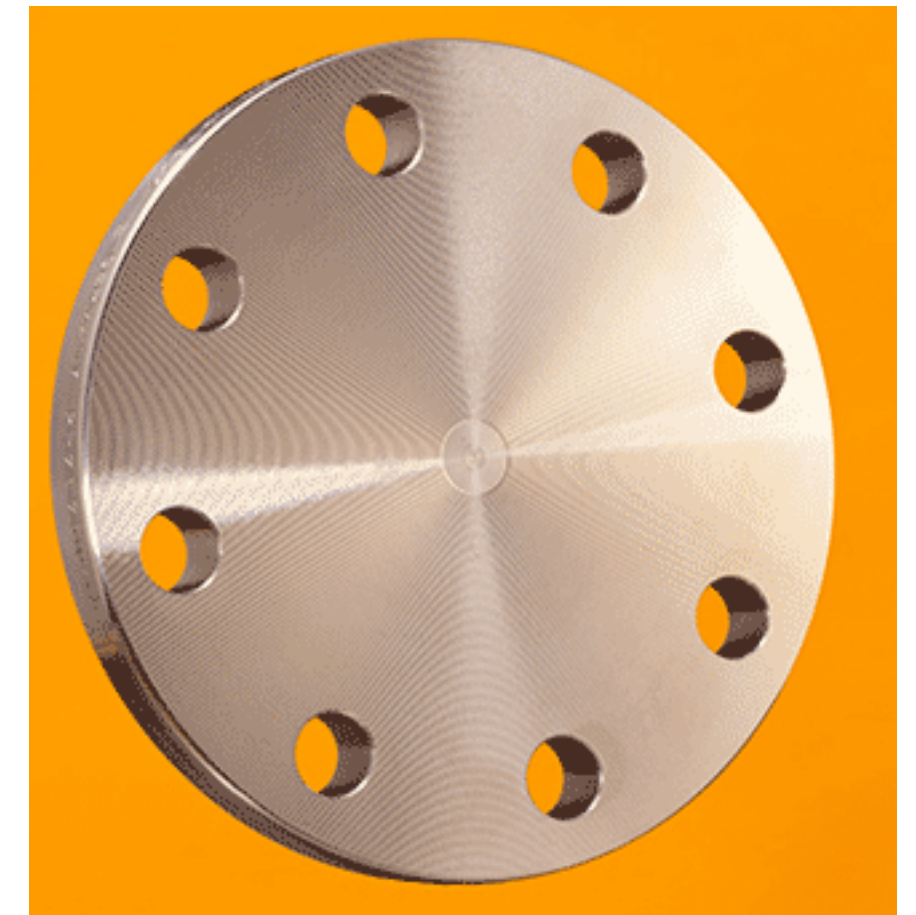
* Ausführung siehe Seite 311

BLINDFLANSCH EN 1092-1 Typ 05/A ¹⁾

1.4401 (3/6)



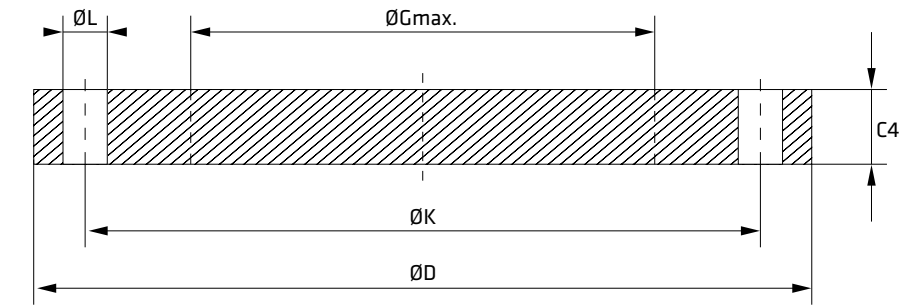
Nenndruck/ Nennweite		ØD	C4	ØK	ØL	ØGmax	Anzahl Schrauben	AFM Größe	W.-Nr. AISI	1.4401/1.4404 316 / 316L *)
PN	DN	mm	mm	mm	mm	mm			kg/St.	
10	250	395	26	350	22	235	12	M20	24,0	x
10	300	445	26	400	22	285	12	M20	31,0	x
10	350	505	26	460	22	330	16	M20	39,5	x
10	400	565	26	515	26	380	16	M24	49,5	x
10	450	615	28	565	26	425	20	M24	63,0	x
10	500	670	28	620	26	475	20	M24	75,5	x
10	600	780	34	725	30	575	20	M27	124,0	x
10	700									x
10	800									x
16	50	165	18	125	18		4	M16	3,0	x



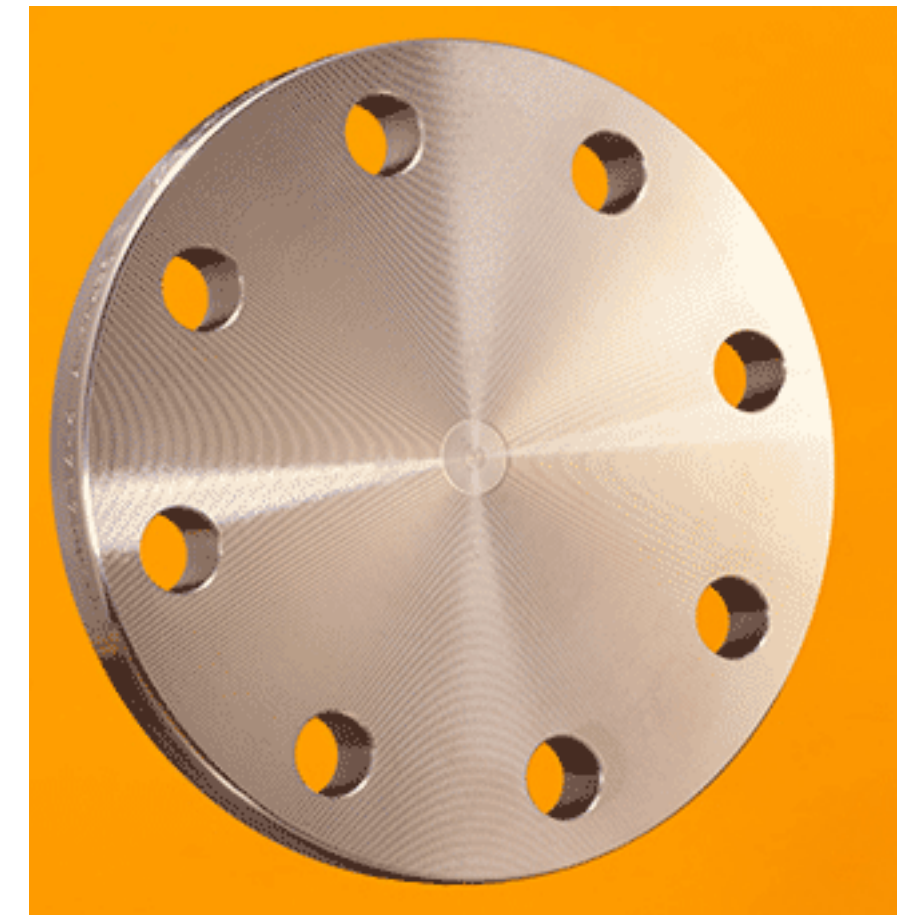
*) Ausführung siehe Seite 311

BLINDFLANSCH EN 1092-1 Typ 05/A ¹⁾

1.4401 (4/6)



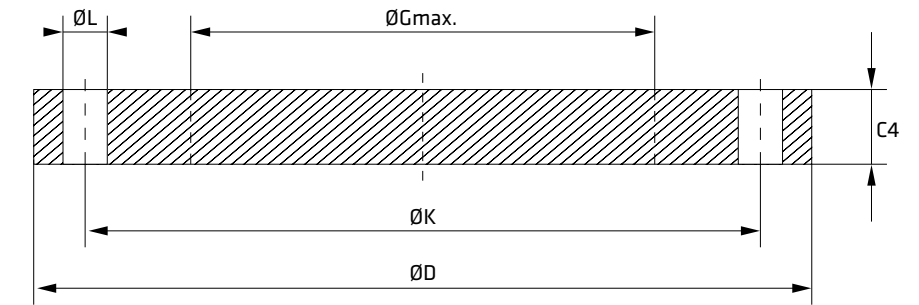
Nenndruck/ Nennweite		ØD	C4	ØK	ØL	ØGmax	Anzahl Schrauben	AFM Größe	W.-Nr. AISI	1.4401/1.4404 316 / 316L *)
PN	DN	mm	mm	mm	mm	mm			kg/St.	
16	65	185	18	145	18	55	4	M16	3,5	x
16	65	185	18	145	18	55	8	M16	3,5	x
16	80	200	20	160	18	70	8	M16	4,5	x
16	100	220	20	180	18	90	8	M16	5,5	x
16	125	250	22	210	18	115	8	M16	8,0	x
16	125	270	26	220	26	115	8		10,8	
16	150	285	22	240	22	140	8	M20	10,5	x
16	150	300	28	250	26	140	8		14,6	
16	200	340	24	295	22	190	12	M20	16,5	x
16	250	405	26	355	26	235	12	M24	25,0	x



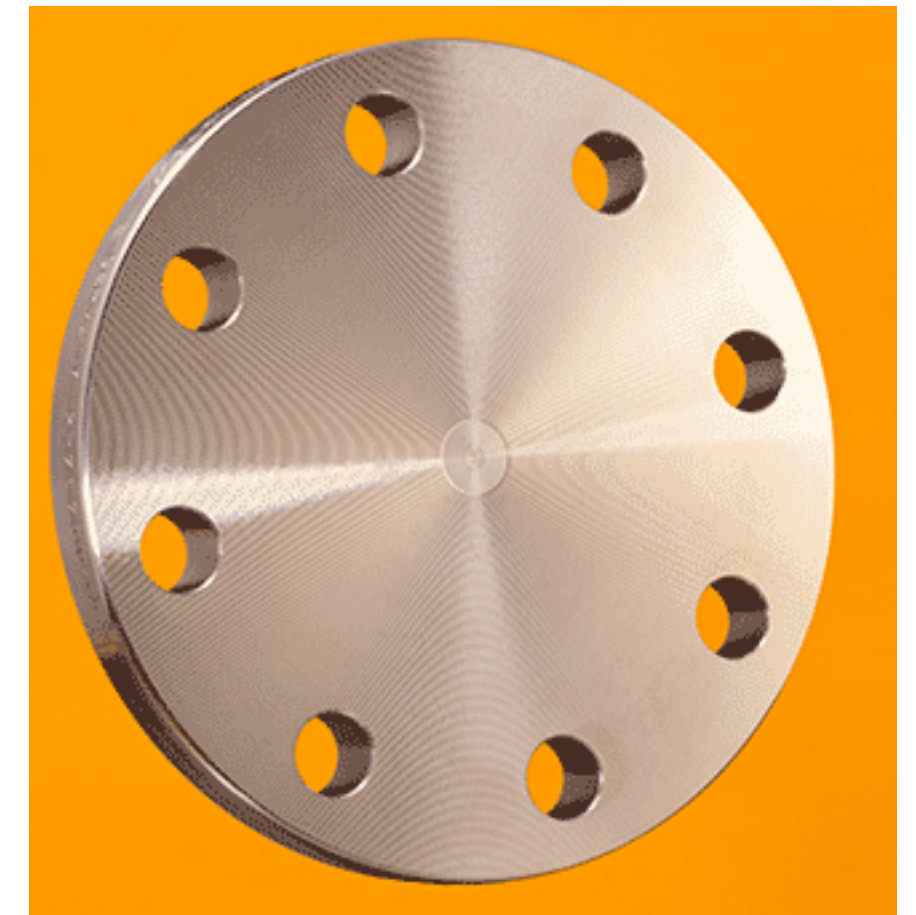
* Ausführung siehe Seite 311

BLINDFLANSCH EN 1092-1 Typ 05/A ¹⁾

1.4401 (5/6)



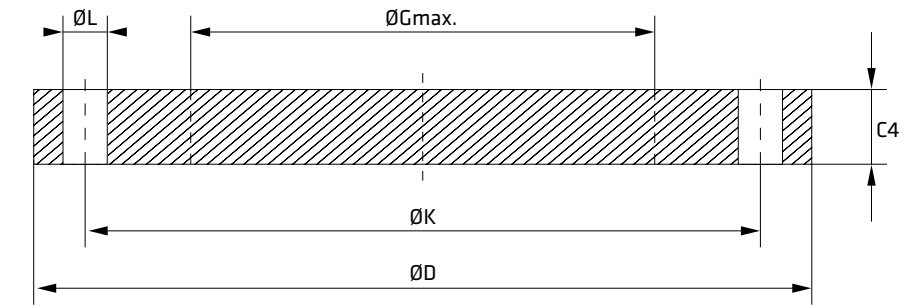
Nenndruck/ Nennweite		ØD	C4	ØK	ØL	ØGmax	Anzahl Schrauben	AFM Größe	W.-Nr. AISI	1.4401/1.4404 316 / 316L *)
PN	DN	mm	mm	mm	mm	mm			kg/St.	
16	300	460	28	410	26	285	12	M24	35,0	x
16	350	520	30	470	26	330	16	M24	48,0	x
16	400	580	32	525	30	380	16	M27	63,5	x
16	450									x
16	500									x
16	600									x
40	10	90	16	60	14		4	M12	1,0	x
40	15	95	16	65	14		4	M12	1,1	x
40	20	105	18	75	14		4	M12	1,2	x
40	25	115	18	85	14		4	M12	1,5	x



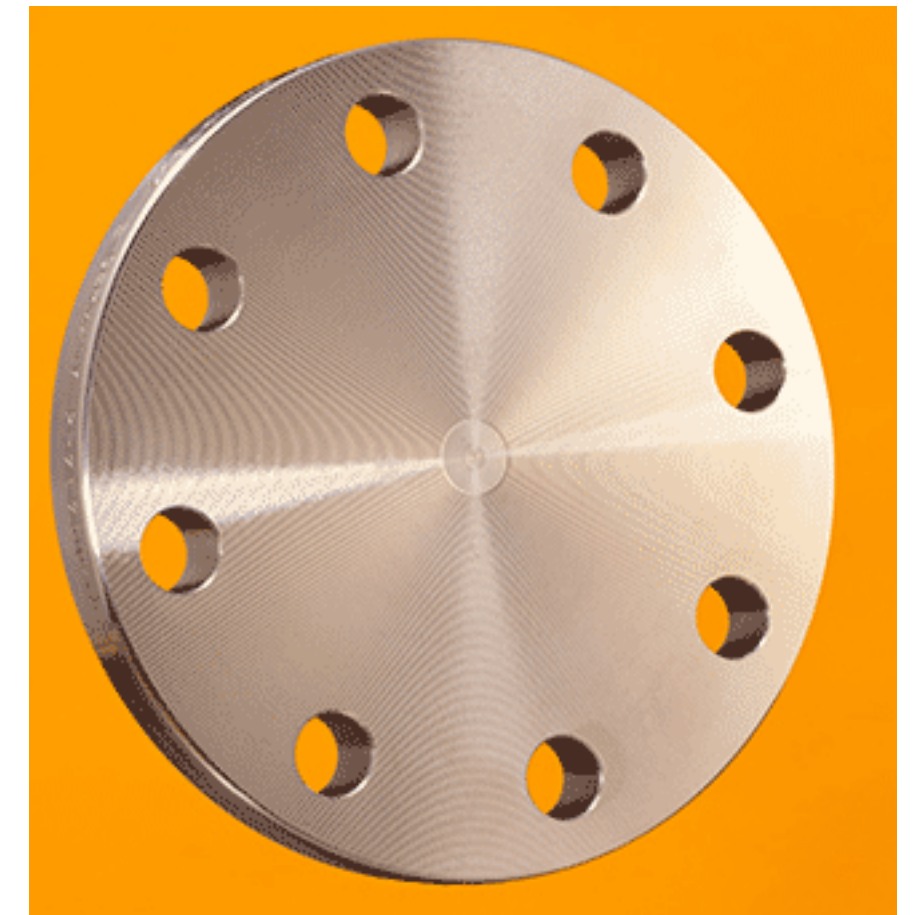
* Ausführung siehe Seite 311

BLINDFLANSCH EN 1092-1 Typ 05/A ¹⁾

1.4401 (6/6)



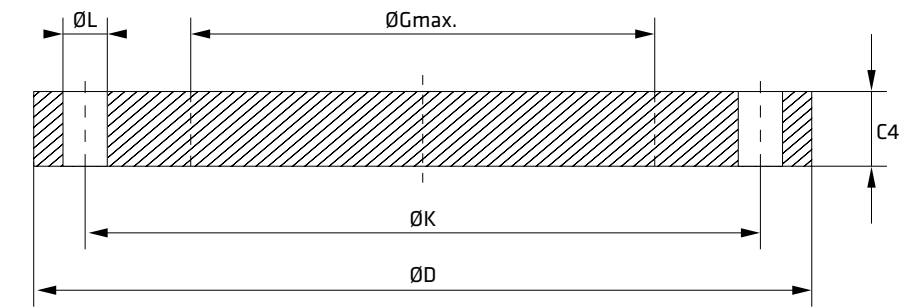
Nenndruck/ Nennweite		ØD	C4	ØK	ØL	ØGmax	Anzahl Schrauben	AFM Größe	W.-Nr. AISI	1.4401/1.4404 316 / 316L *)
PN	DN	mm	mm	mm	mm	mm			kg/St.	
40	32	140	18	100	18		4	M16	2,0	x
40	40	150	18	110	18		4	M16	2,5	x
40	50	165	20	125	18		4	M16	3,0	x
40	65	185	22	145	18	55	8	M16	4,5	x
40	80	200	24	160	18	70	8	M16	5,5	x
40	100	235	24	190	22	90	8	M20	7,5	x
40	125	270	26	220	26	115	8	M24	11,0	x
40	150	300	28	250	26	140	8	M24	14,5	x
40	200	375	36	320	30	190	12	M27	29,0	x



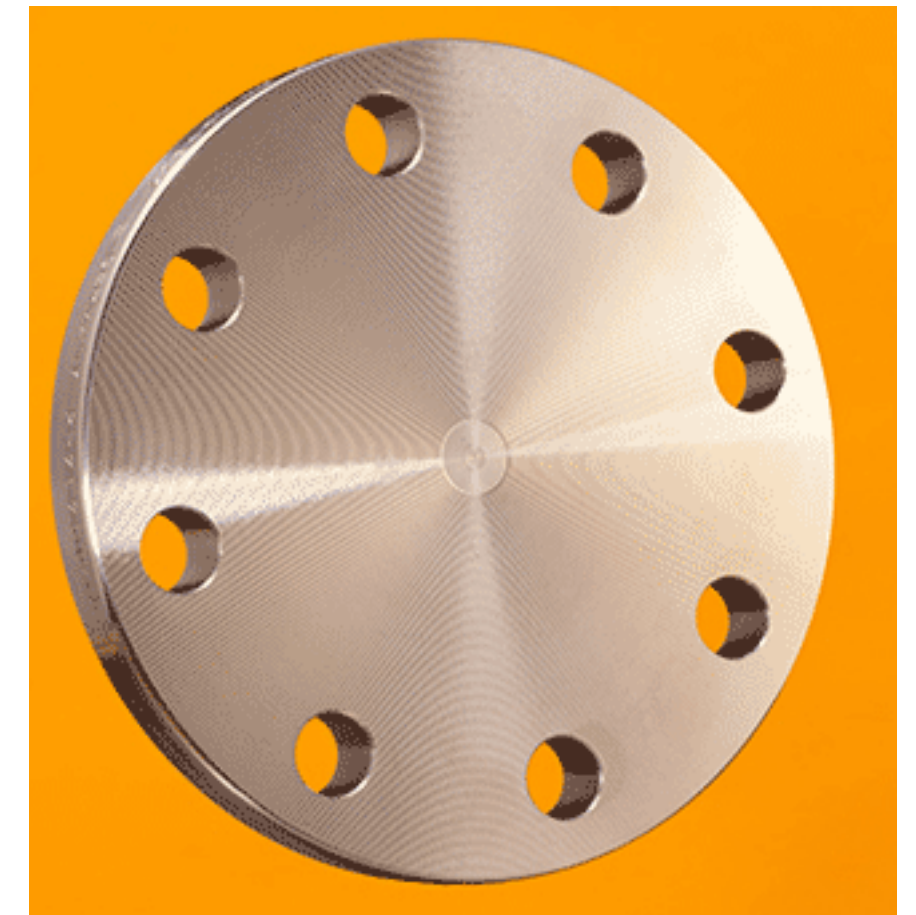
*) Ausführung siehe Seite 311

BLINDFLANSCH EN 1092-1 Typ 05/A ¹⁾

1.4462 (1/6)



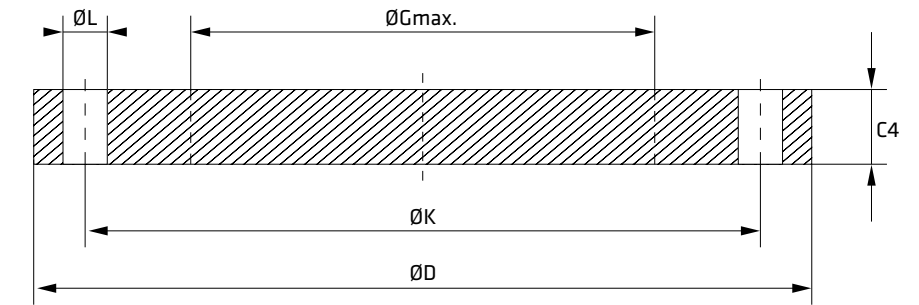
Nenndruck/ Nennweite		ØD	C4	ØK	ØL	ØGmax	Anzahl Schrauben	AFM Größe	W.-Nr. AISI	1.4462 S31803
PN	DN	mm	mm	mm	mm	mm			kg/St.	*)
6	15	80	12	55	11		4	M10	0,5	
6	20	90	14	65	11		4	M10	0,5	
6	25	100	14	75	11		4	M10	1,0	
6	32	120	14	90	14		4	M12	1,0	
6	40	130	14	100	14		4	M12	1,5	
6	50	140	14	110	14		4	M12	1,5	
6	65	160	14	130	18	55	4	M16	2,0	
6	80	190	16	150	18	70	4	M16	3,5	
6	100	210	16	170	18	90	4	M16	4,0	
6	125	240	18	200	18	115	8	M16	6,0	



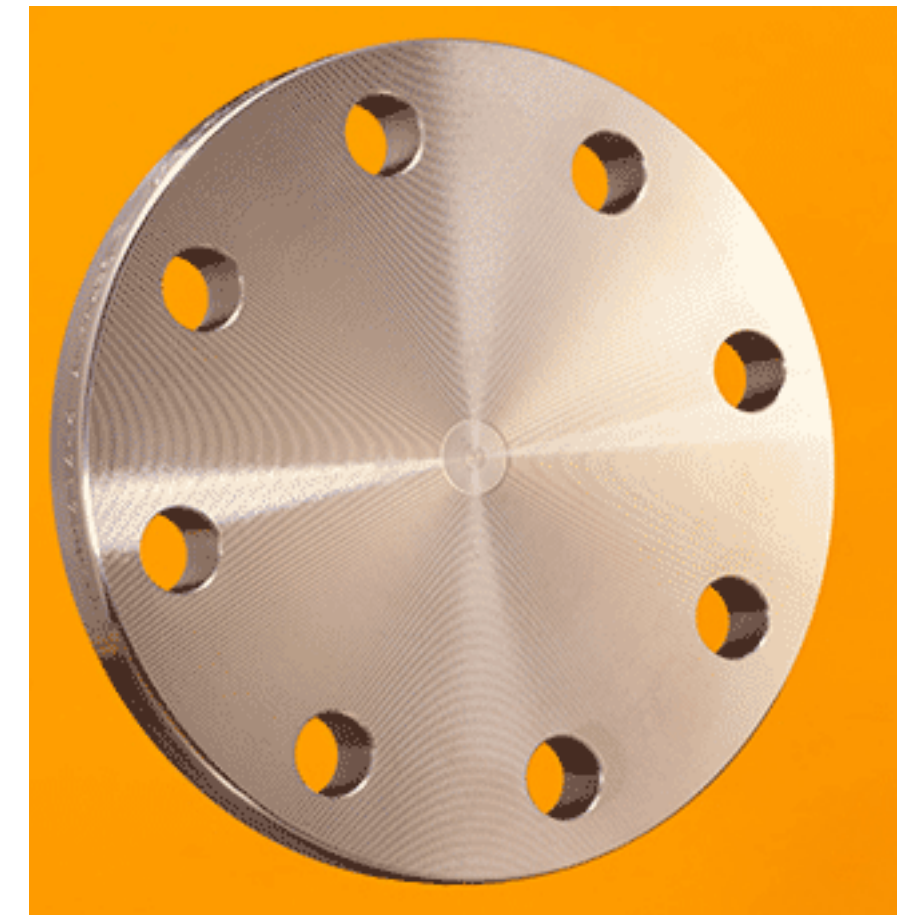
* Ausführung siehe Seite 311

BLINDFLANSCH EN 1092-1 Typ 05/A ¹⁾

1.4462 (2/6)



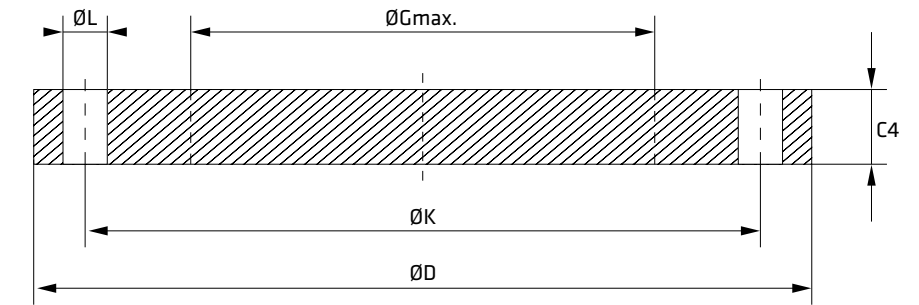
Nenndruck/ Nennweite		ØD	C4	ØK	ØL	ØGmax	Anzahl Schrauben	AFM Größe	W.-Nr. AISI	1.4462 S31803
PN	DN	mm	mm	mm	mm	mm			kg/St.	*)
6	150	265	18	225	18	140	8	M16	7,5	
6	200	320	20	280	18	190	8	M16	12,5	
6	250	375	22	335	22	235	12	M16	18,5	
6	300	440	22	395	22	285	12	M20	25,5	
6	350	490	22	445	22	330	12	M20	32,0	
6	400	540	22	495	22	380	16	M20	38,5	
6	450	595	24	550	22	425	16	M20	51,0	
6	500	645	24	600	22	475	20	M20	60,0	
6	600	755	30	705	26	575	20	M24	103,0	
10	200	340	24	295	22	190	8	M20	16,5	



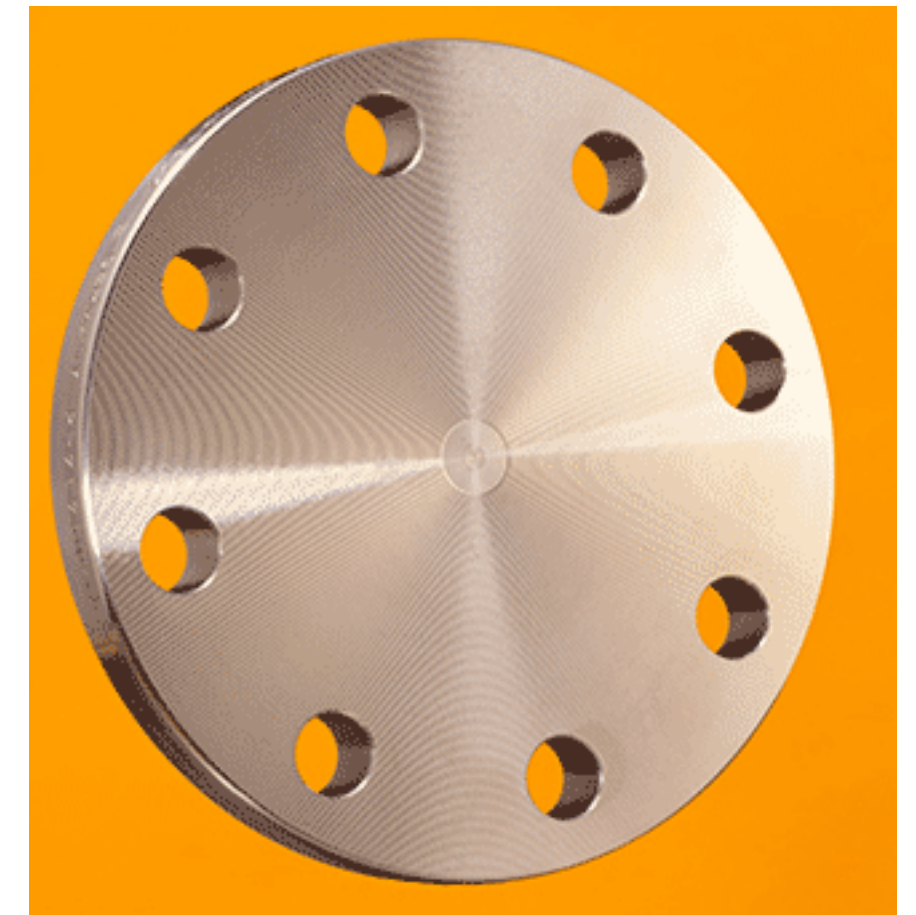
* Ausführung siehe Seite 311

BLINDFLANSCH EN 1092-1 Typ 05/A ¹⁾

1.4462 (3/6)



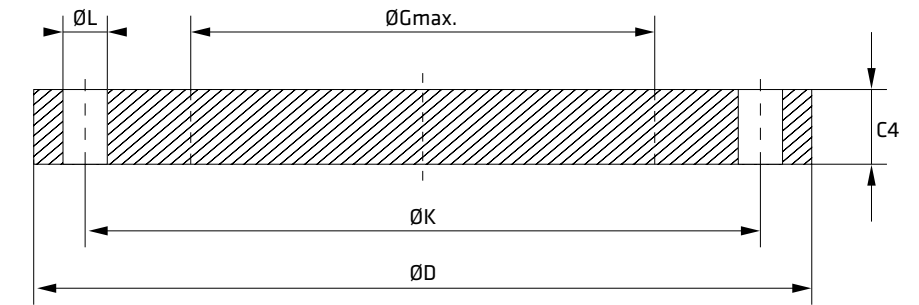
Nenndruck/ Nennweite		ØD	C4	ØK	ØL	ØGmax	Anzahl Schrauben	AFM Größe	W.-Nr. AISI	1.4462 S31803
PN	DN	mm	mm	mm	mm	mm			kg/St.	*)
10	250	395	26	350	22	235	12	M20	24,0	
10	300	445	26	400	22	285	12	M20	31,0	
10	350	505	26	460	22	330	16	M20	39,5	
10	400	565	26	515	26	380	16	M24	49,5	
10	450	615	28	565	26	425	20	M24	63,0	
10	500	670	28	620	26	475	20	M24	75,5	
10	600	780	34	725	30	575	20	M27	124,0	
10	700									
10	800									
16	50	165	18	125	18		4	M16	3,0	x



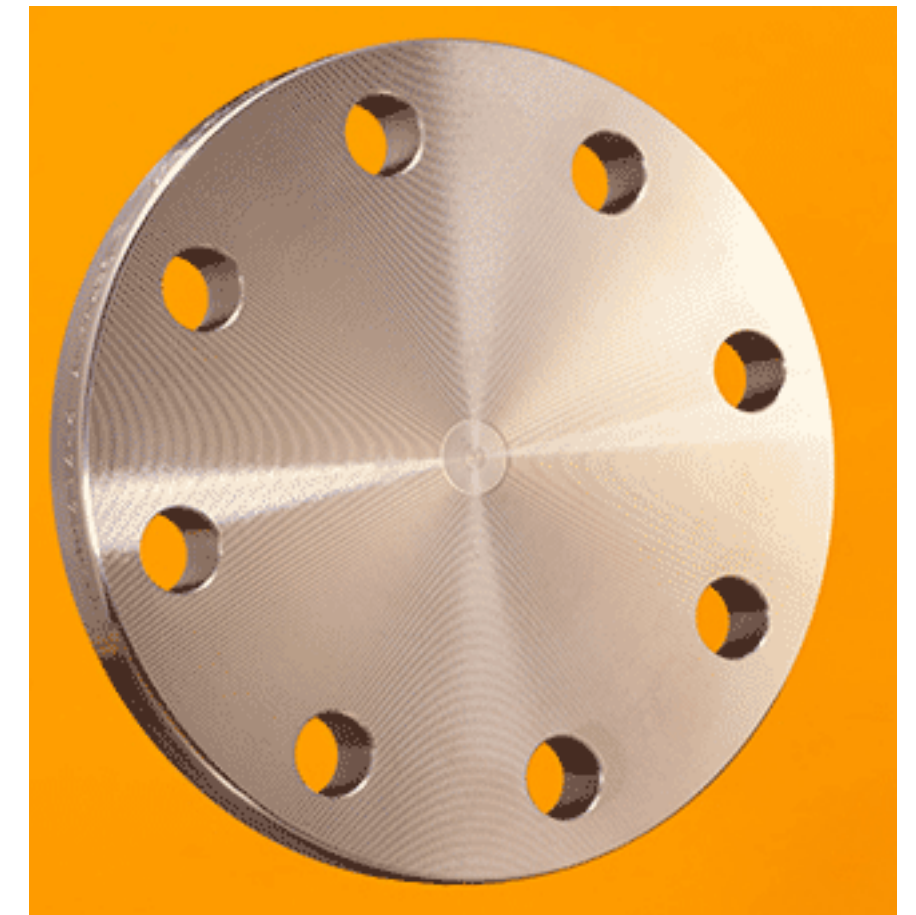
*) Ausführung siehe Seite 311

BLINDFLANSCH EN 1092-1 Typ 05/A ¹⁾

1.4462 (4/6)



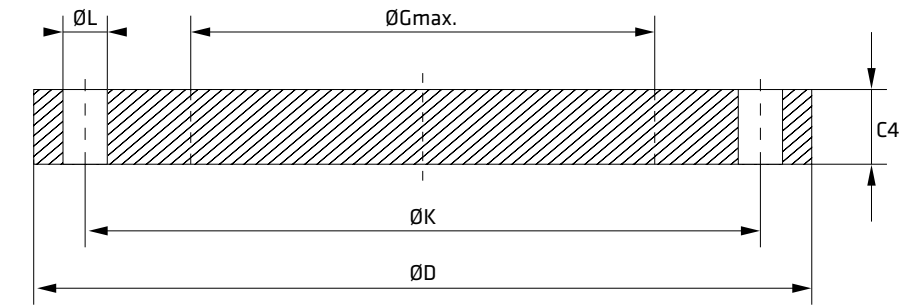
Nenndruck/ Nennweite		ØD	C4	ØK	ØL	ØGmax	Anzahl Schrauben	AFM Größe	W.-Nr. AISI	1.4462 S31803
PN	DN	mm	mm	mm	mm	mm			kg/St.	*)
16	65	185	18	145	18	55	4	M16	3,5	
16	65	185	18	145	18	55	8	M16	3,5	x
16	80	200	20	160	18	70	8	M16	4,5	x
16	100	220	20	180	18	90	8	M16	5,5	x
16	125	250	22	210	18	115	8	M16	8,0	x
16	125	270	26	220	26	115	8		10,8	
16	150	285	22	240	22	140	8	M20	10,5	x
16	150	300	28	250	26	140	8		14,6	
16	200	340	24	295	22	190	12	M20	16,5	x
16	250	405	26	355	26	235	12	M24	25,0	



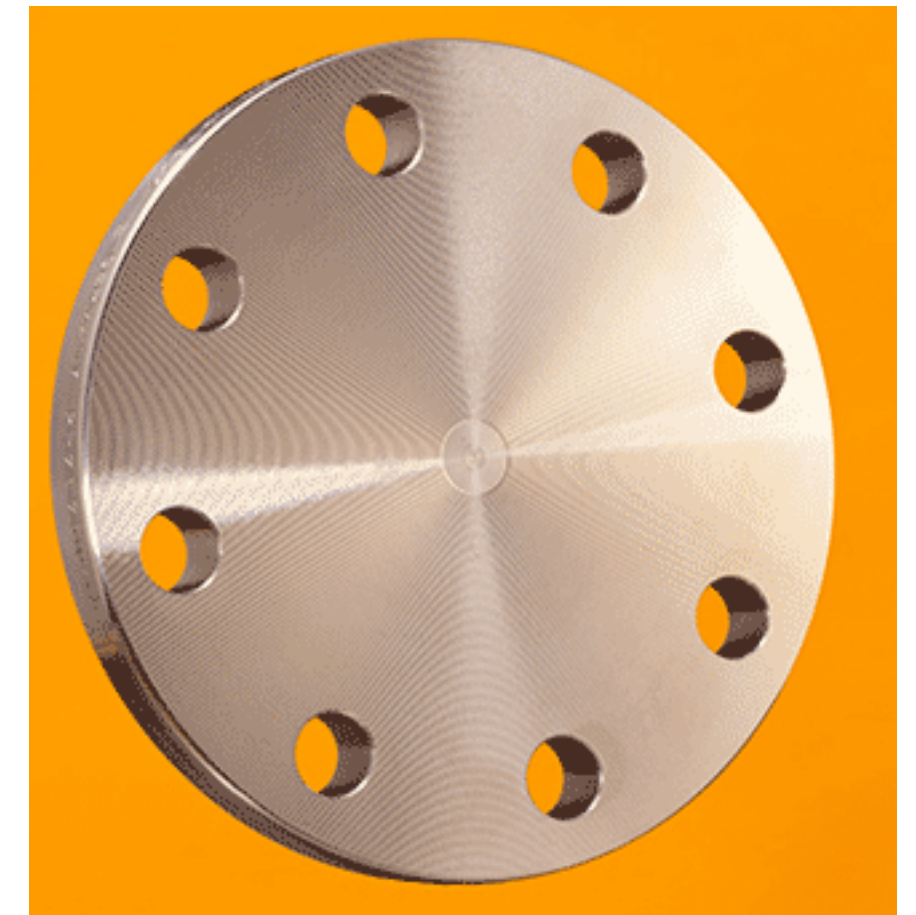
* Ausführung siehe Seite 311

BLINDFLANSCH EN 1092-1 Typ 05/A ¹⁾

1.4462 (5/6)



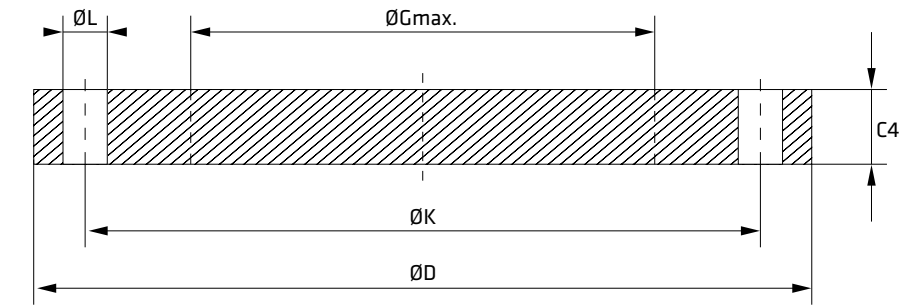
Nenndruck/ Nennweite		ØD	C4	ØK	ØL	ØGmax	Anzahl Schrauben	AFM Größe	W.-Nr. AISI	1.4462 S31803
PN	DN	mm	mm	mm	mm	mm			kg/St.	*)
16	300	460	28	410	26	285	12	M24	35,0	
16	350	520	30	470	26	330	16	M24	48,0	
16	400	580	32	525	30	380	16	M27	63,5	
16	450									
16	500									
16	600									
40	10	90	16	60	14		4	M12	1,0	
40	15	95	16	65	14		4	M12	1,1	x
40	20	105	18	75	14		4	M12	1,2	x
40	25	115	18	85	14		4	M12	1,5	x



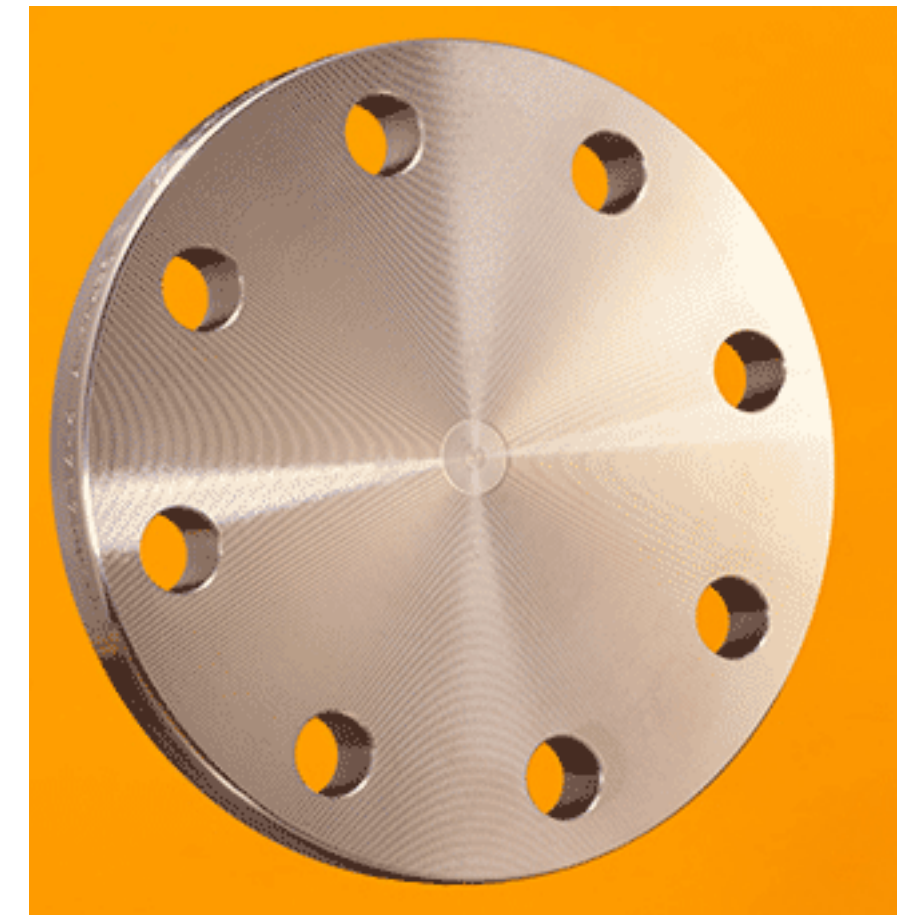
* Ausführung siehe Seite 311

BLINDFLANSCH EN 1092-1 Typ 05/A ¹⁾

1.4462 (6/6)



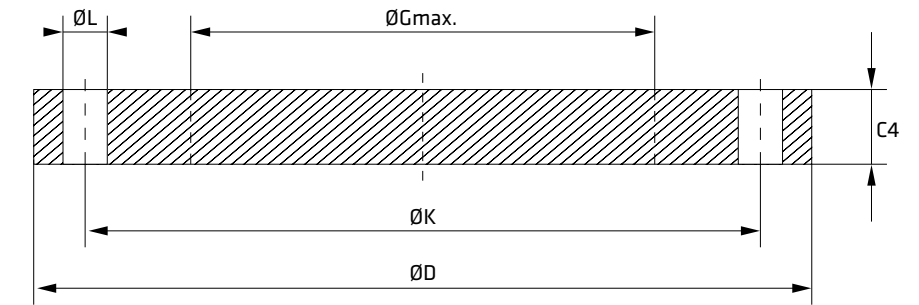
Nenndruck/ Nennweite		ØD	C4	ØK	ØL	ØGmax	Anzahl Schrauben	AFM Größe	W.-Nr. AISI	1.4462 S31803
PN	DN	mm	mm	mm	mm	mm			kg/St.	*)
40	32	140	18	100	18		4	M16	2,0	x
40	40	150	18	110	18		4	M16	2,5	x
40	50	165	20	125	18		4	M16	3,0	
40	65	185	22	145	18	55	8	M16	4,5	
40	80	200	24	160	18	70	8	M16	5,5	
40	100	235	24	190	22	90	8	M20	7,5	
40	125	270	26	220	26	115	8	M24	11,0	
40	150	300	28	250	26	140	8	M24	14,5	
40	200	375	36	320	30	190	12	M27	29,0	



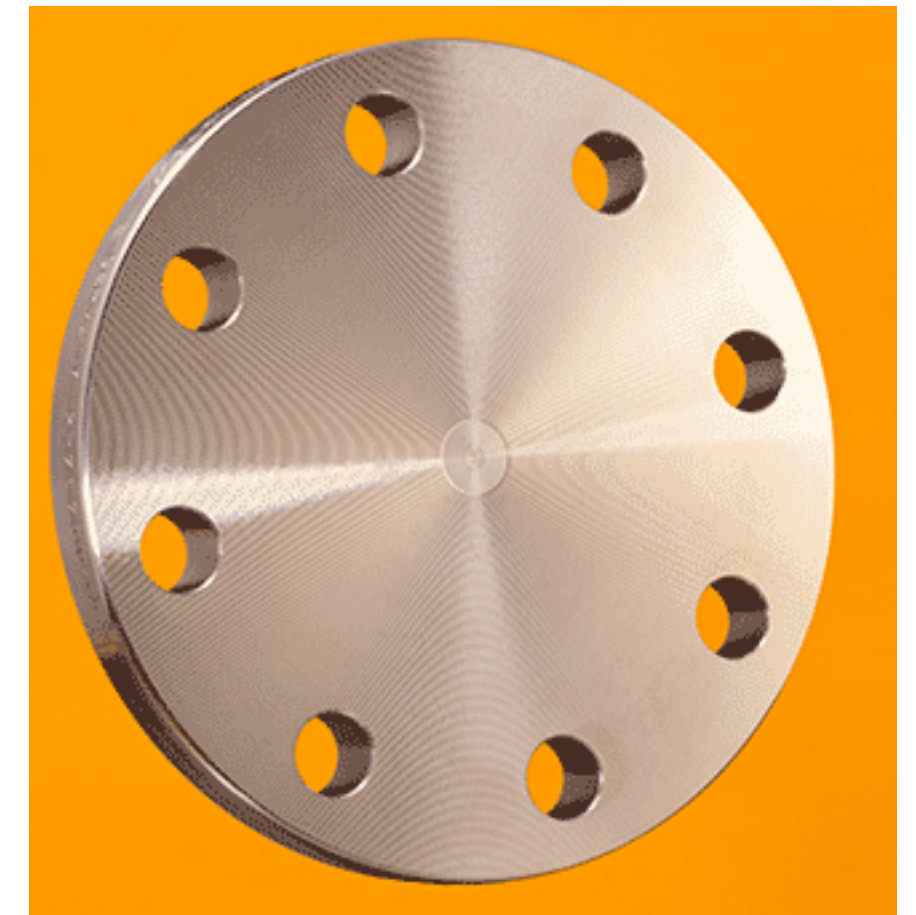
* Ausführung siehe Seite 311

BLINDFLANSCH EN 1092-1 Typ 05/A ¹⁾

1.4539 (1/6)



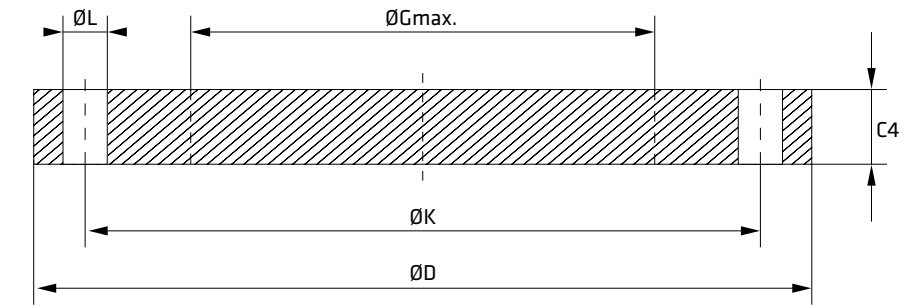
Nenndruck/ Nennweite		ØD	C4	ØK	ØL	ØGmax	Anzahl Schrauben	AFM Größe	W.-Nr. AISI	1.4539 904 L *)
PN	DN	mm	mm	mm	mm	mm			kg/St.	
6	15	80	12	55	11		4	M10	0,5	
6	20	90	14	65	11		4	M10	0,5	
6	25	100	14	75	11		4	M10	1,0	
6	32	120	14	90	14		4	M12	1,0	
6	40	130	14	100	14		4	M12	1,5	
6	50	140	14	110	14		4	M12	1,5	
6	65	160	14	130	18	55	4	M16	2,0	
6	80	190	16	150	18	70	4	M16	3,5	
6	100	210	16	170	18	90	4	M16	4,0	
6	125	240	18	200	18	115	8	M16	6,0	



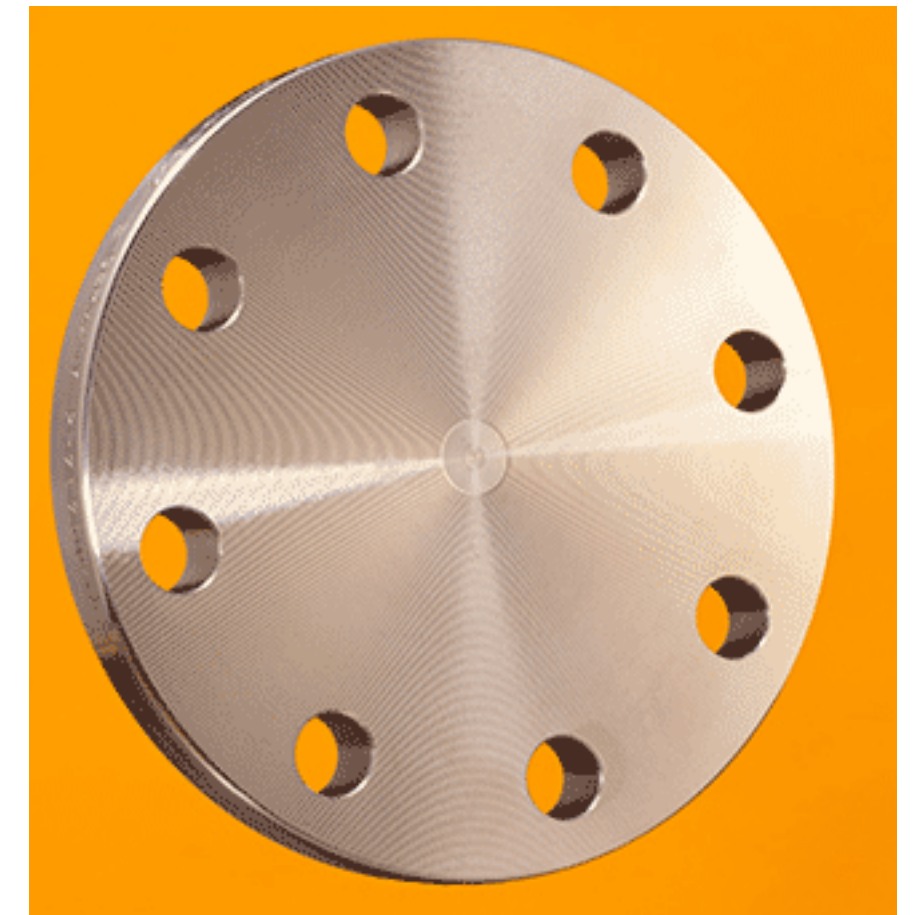
* Ausführung siehe Seite 311

BLINDFLANSCH EN 1092-1 Typ 05/A ¹⁾

1.4539 (2/6)



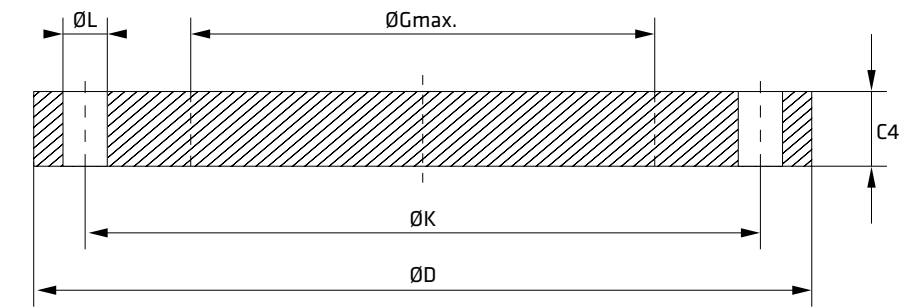
Nenndruck/ Nennweite		ØD	C4	ØK	ØL	ØGmax	Anzahl Schrauben	AFM Größe	W.-Nr. AISI	1.4539 904 L
PN	DN	mm	mm	mm	mm	mm			kg/St.	*)
6	150	265	18	225	18	140	8	M16	7,5	
6	200	320	20	280	18	190	8	M16	12,5	
6	250	375	22	335	22	235	12	M16	18,5	
6	300	440	22	395	22	285	12	M20	25,5	
6	350	490	22	445	22	330	12	M20	32,0	
6	400	540	22	495	22	380	16	M20	38,5	
6	450	595	24	550	22	425	16	M20	51,0	
6	500	645	24	600	22	475	20	M20	60,0	
6	600	755	30	705	26	575	20	M24	103,0	
10	200	340	24	295	22	190	8	M20	16,5	



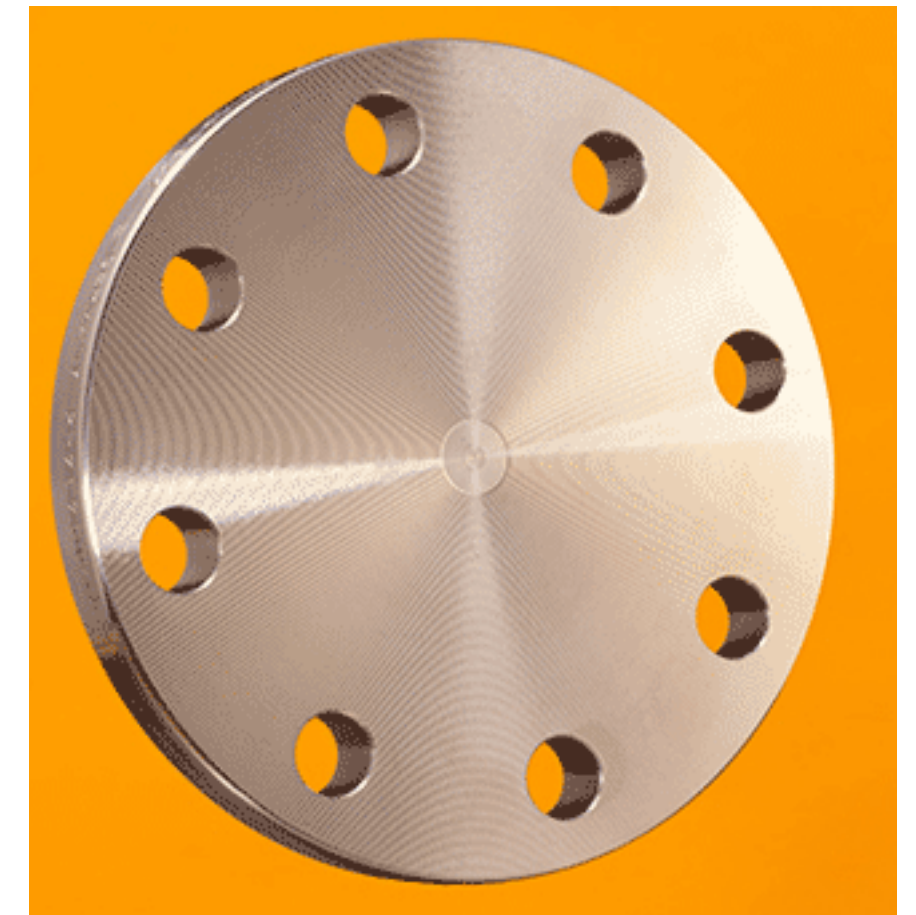
* Ausführung siehe Seite 311

BLINDFLANSCH EN 1092-1 Typ 05/A ¹⁾

1.4539 (3/6)



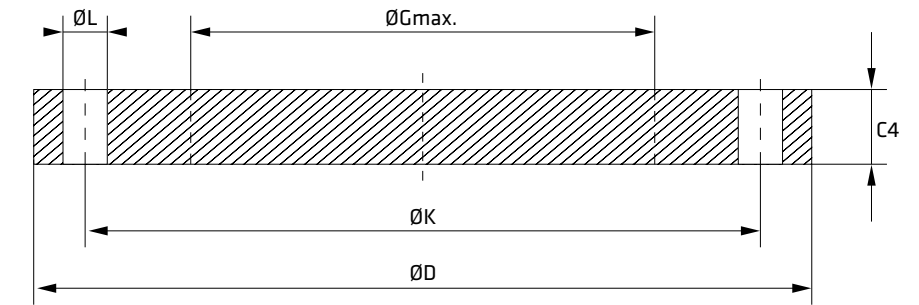
Nenndruck/ Nennweite		ØD	C4	ØK	ØL	ØGmax	Anzahl Schrauben	AFM Größe	W.-Nr. AISI	1.4539 904 L *)
PN	DN	mm	mm	mm	mm	mm			kg/St.	
10	250	395	26	350	22	235	12	M20	24,0	
10	300	445	26	400	22	285	12	M20	31,0	
10	350	505	26	460	22	330	16	M20	39,5	
10	400	565	26	515	26	380	16	M24	49,5	
10	450	615	28	565	26	425	20	M24	63,0	
10	500	670	28	620	26	475	20	M24	75,5	
10	600	780	34	725	30	575	20	M27	124,0	
10	700									
10	800									
16	50	165	18	125	18		4	M16	3,0	x



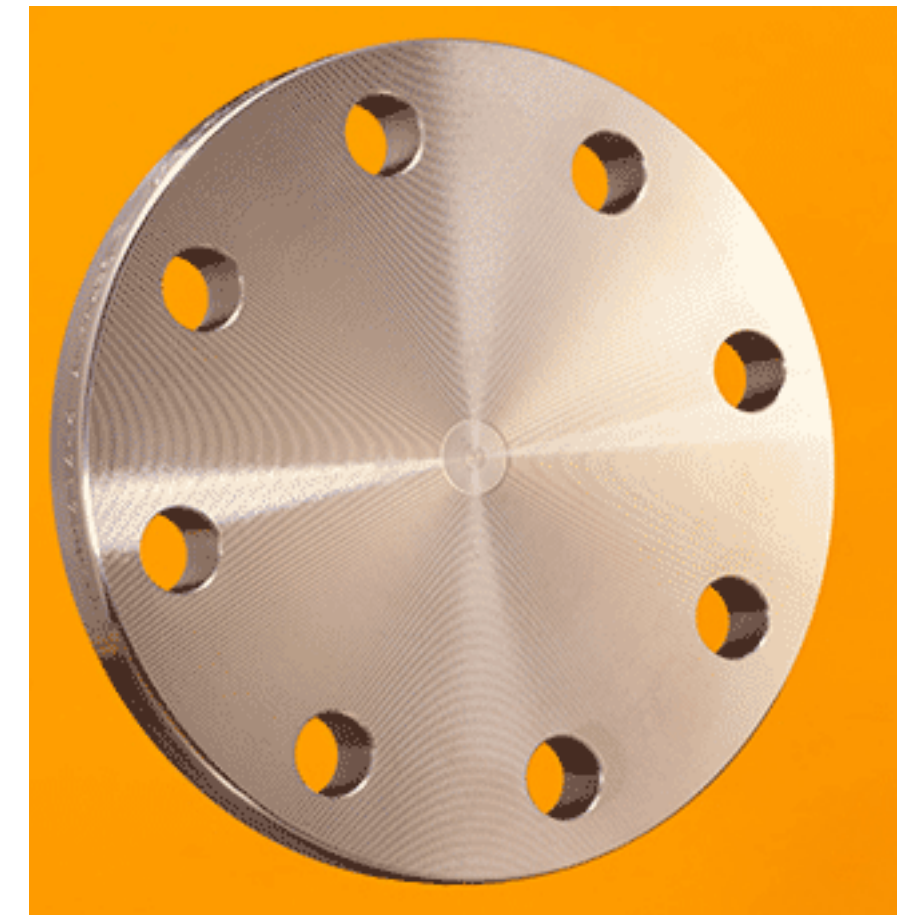
* Ausführung siehe Seite 311

BLINDFLANSCH EN 1092-1 Typ 05/A ¹⁾

1.4539 (4/6)



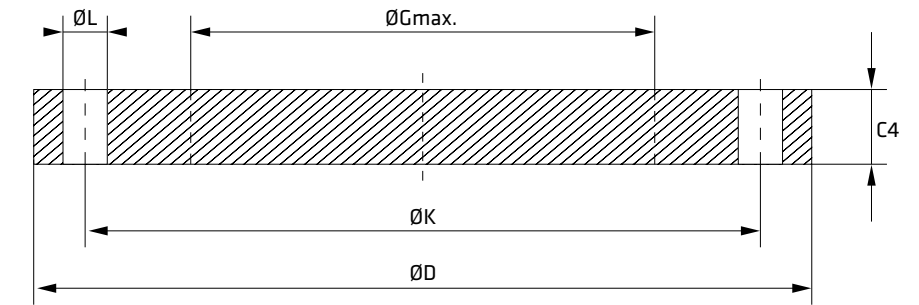
Nenndruck/ Nennweite		ØD	C4	ØK	ØL	ØGmax	Anzahl Schrauben	AFM Größe	W.-Nr. AISI	1.4539 904 L
PN	DN	mm	mm	mm	mm	mm			kg/St.	*)
16	65	185	18	145	18	55	4	M16	3,5	
16	65	185	18	145	18	55	8	M16	3,5	x
16	80	200	20	160	18	70	8	M16	4,5	x
16	100	220	20	180	18	90	8	M16	5,5	x
16	125	250	22	210	18	115	8	M16	8,0	x
16	125	270	26	220	26	115	8		10,8	
16	150	285	22	240	22	140	8	M20	10,5	x
16	150	300	28	250	26	140	8		14,6	
16	200	340	24	295	22	190	12	M20	16,5	x
16	250	405	26	355	26	235	12	M24	25,0	



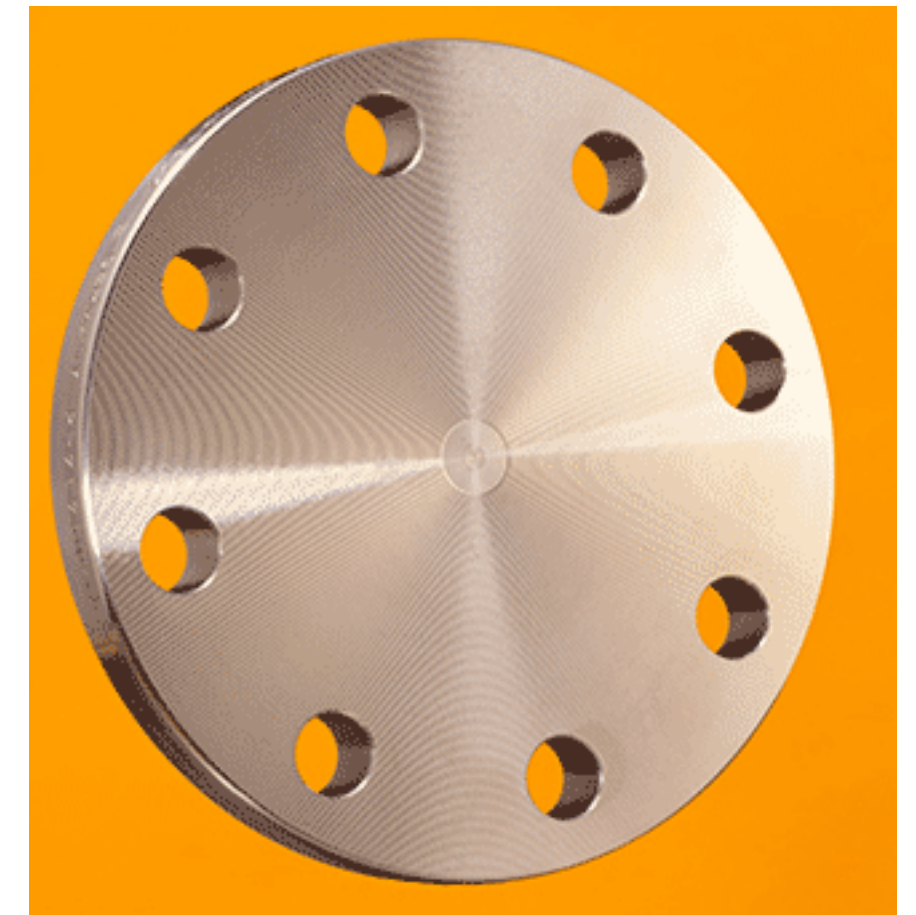
* Ausführung siehe Seite 311

BLINDFLANSCH EN 1092-1 Typ 05/A ¹⁾

1.4539 (5/6)



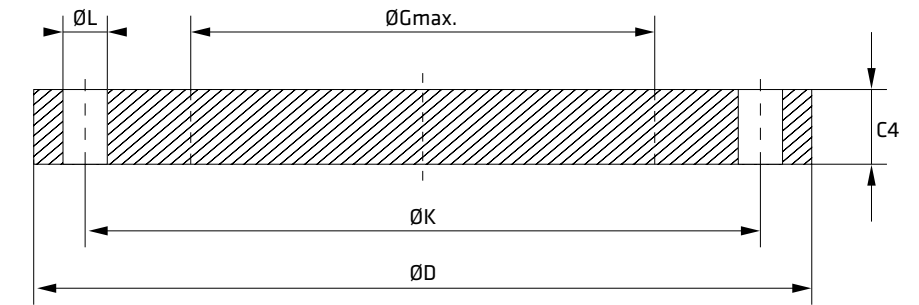
Nenndruck/ Nennweite		ØD	C4	ØK	ØL	ØGmax	Anzahl Schrauben	AFM Größe	W.-Nr. AISI	1.4539 904 L *)
PN	DN	mm	mm	mm	mm	mm			kg/St.	
16	300	460	28	410	26	285	12	M24	35,0	
16	350	520	30	470	26	330	16	M24	48,0	
16	400	580	32	525	30	380	16	M27	63,5	
16	450									
16	500									
16	600									
40	10	90	16	60	14		4	M12	1,0	
40	15	95	16	65	14		4	M12	1,1	x
40	20	105	18	75	14		4	M12	1,2	x
40	25	115	18	85	14		4	M12	1,5	x



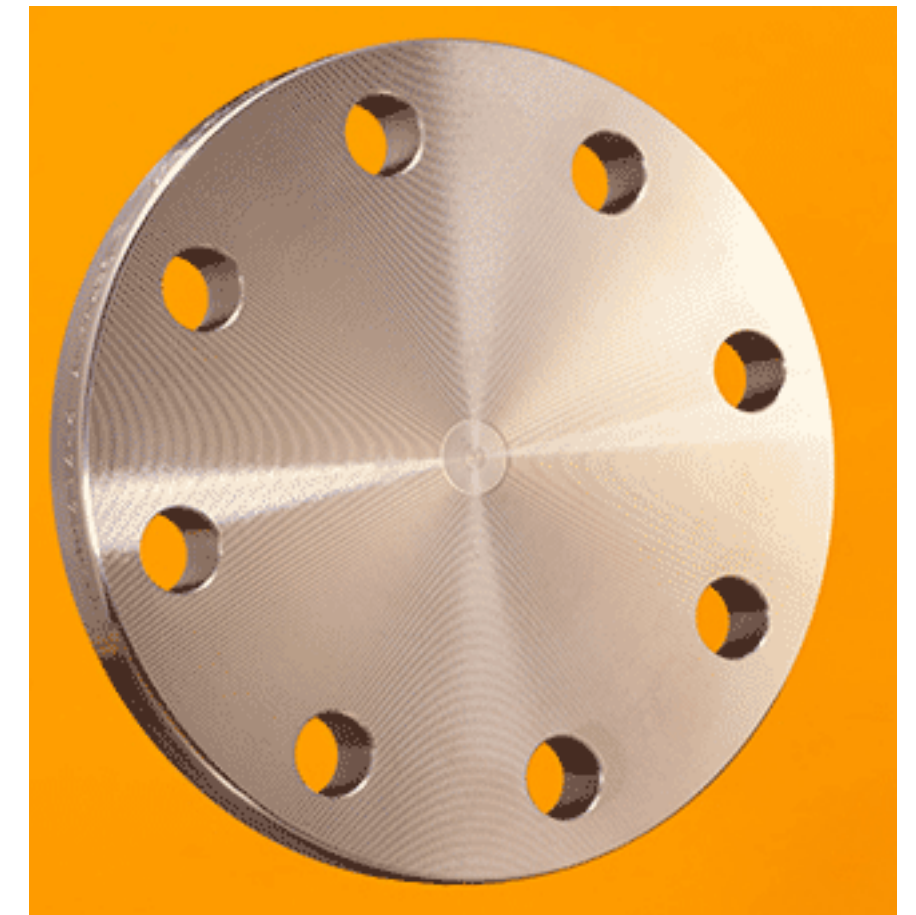
* Ausführung siehe Seite 311

BLINDFLANSCH EN 1092-1 Typ 05/A ¹⁾

1.4539 (6/6)



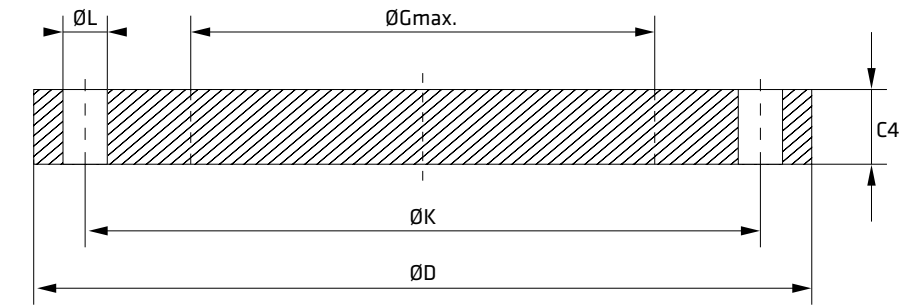
Nenndruck/ Nennweite		ØD	C4	ØK	ØL	ØGmax	Anzahl Schrauben	AFM Größe	W.-Nr. AISI	1.4539 904 L
PN	DN	mm	mm	mm	mm	mm			kg/St.	*)
40	32	140	18	100	18		4	M16	2,0	x
40	40	150	18	110	18		4	M16	2,5	x
40	50	165	20	125	18		4	M16	3,0	
40	65	185	22	145	18	55	8	M16	4,5	
40	80	200	24	160	18	70	8	M16	5,5	
40	100	235	24	190	22	90	8	M20	7,5	
40	125	270	26	220	26	115	8	M24	11,0	
40	150	300	28	250	26	140	8	M24	14,5	
40	200	375	36	320	30	190	12	M27	29,0	



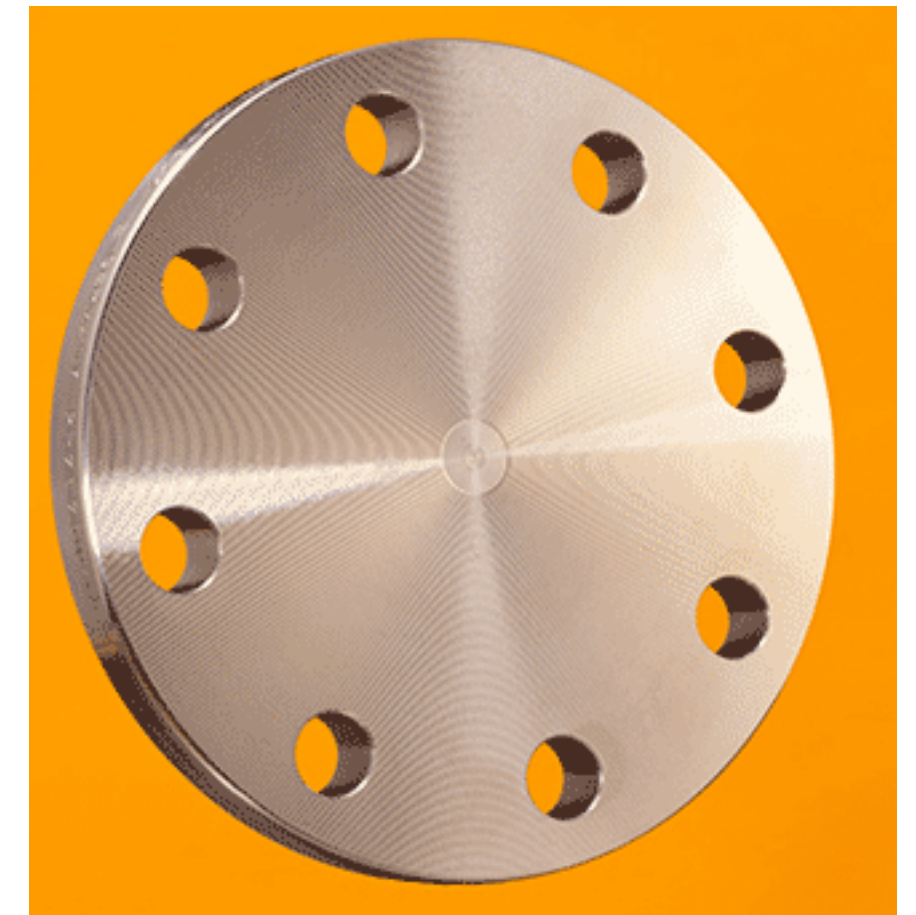
* Ausführung siehe Seite 311

BLINDFLANSCH EN 1092-1 Typ 05/A ¹⁾

1.4541 (1/6)



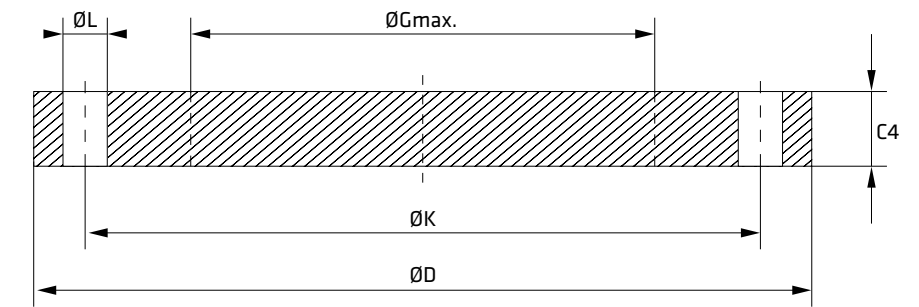
Nenndruck/ Nennweite		ØD	C4	ØK	ØL	ØGmax	Anzahl Schrauben	AFM Größe	W.-Nr. AISI	1.4541 321 *)
PN	DN	mm	mm	mm	mm	mm			kg/St.	
6	15	80	12	55	11		4	M10	0,5	
6	20	90	14	65	11		4	M10	0,5	
6	25	100	14	75	11		4	M10	1,0	
6	32	120	14	90	14		4	M12	1,0	
6	40	130	14	100	14		4	M12	1,5	
6	50	140	14	110	14		4	M12	1,5	
6	65	160	14	130	18	55	4	M16	2,0	
6	80	190	16	150	18	70	4	M16	3,5	
6	100	210	16	170	18	90	4	M16	4,0	
6	125	240	18	200	18	115	8	M16	6,0	



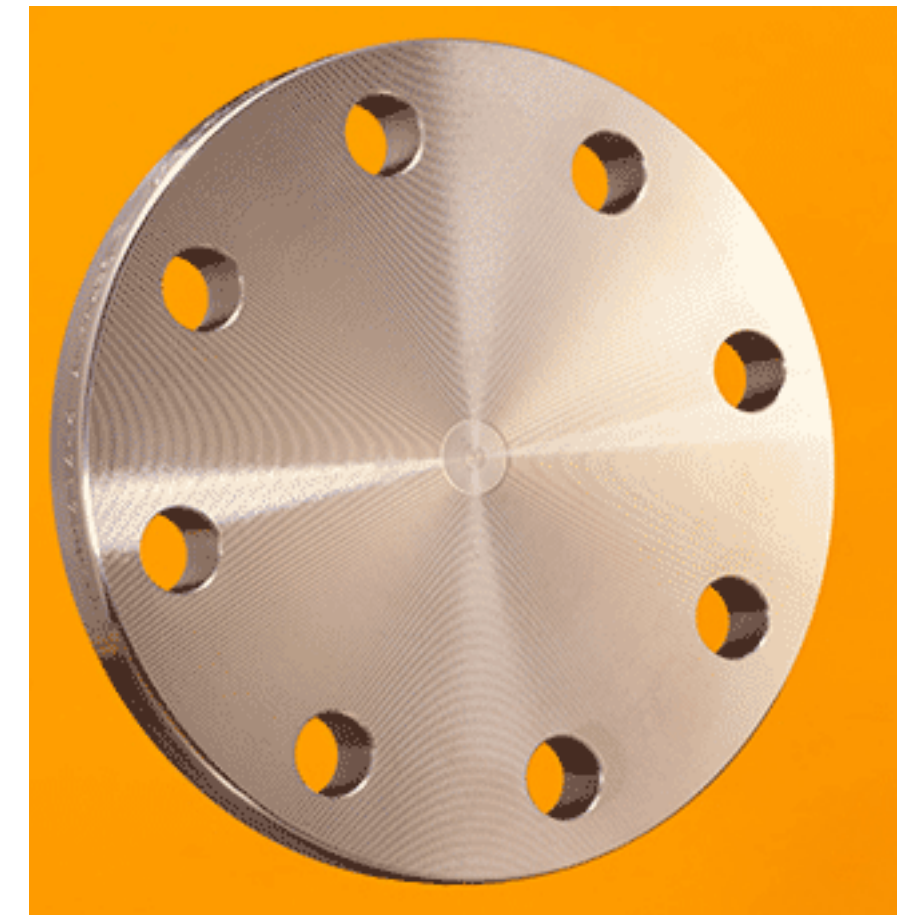
* Ausführung siehe Seite 311

BLINDFLANSCH EN 1092-1 Typ 05/A ¹⁾

1.4541 (2/6)



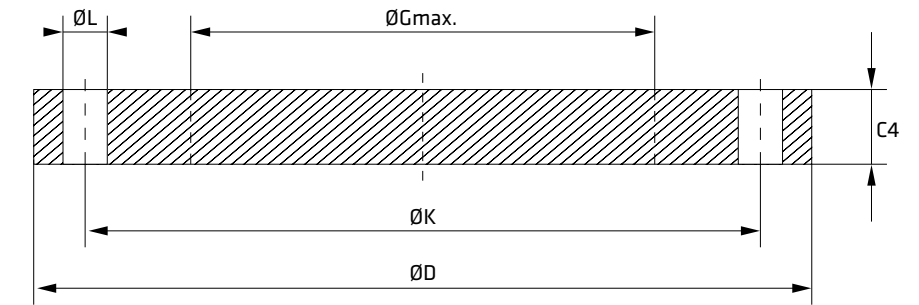
Nenndruck/ Nennweite		ØD	C4	ØK	ØL	ØGmax	Anzahl Schrauben	AFM Größe	W.-Nr. AISI	1.4541 321 *)
PN	DN	mm	mm	mm	mm	mm			kg/St.	
6	150	265	18	225	18	140	8	M16	7,5	
6	200	320	20	280	18	190	8	M16	12,5	
6	250	375	22	335	22	235	12	M16	18,5	
6	300	440	22	395	22	285	12	M20	25,5	
6	350	490	22	445	22	330	12	M20	32,0	
6	400	540	22	495	22	380	16	M20	38,5	
6	450	595	24	550	22	425	16	M20	51,0	
6	500	645	24	600	22	475	20	M20	60,0	
6	600	755	30	705	26	575	20	M24	103,0	
10	200	340	24	295	22	190	8	M20	16,5	x



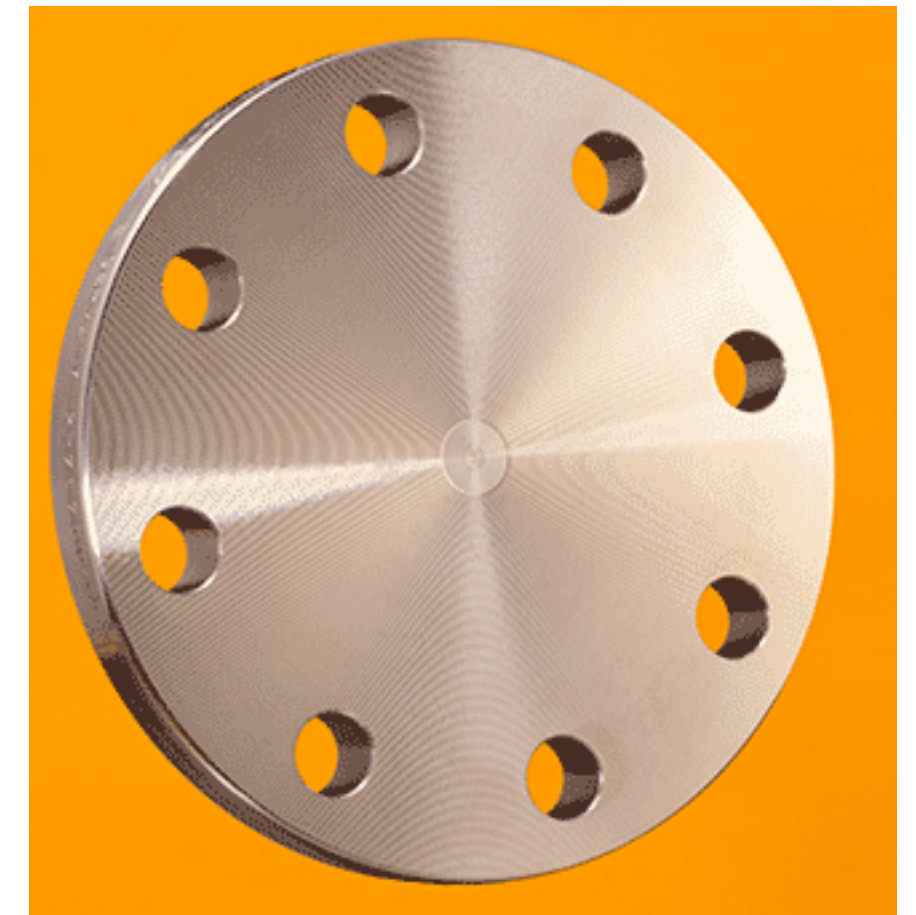
* Ausführung siehe Seite 311

BLINDFLANSCH EN 1092-1 Typ 05/A ¹⁾

1.4541 (3/6)



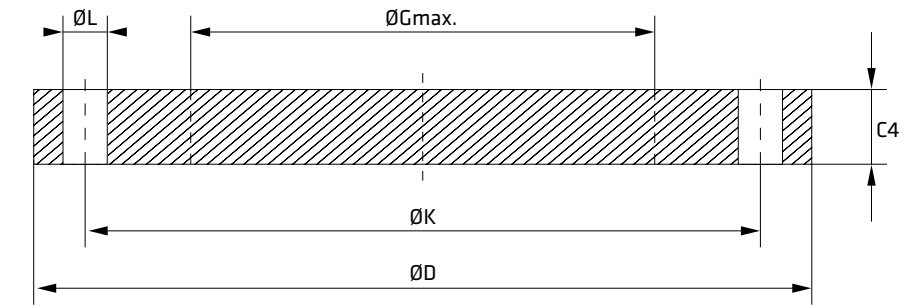
Nenndruck/ Nennweite		ØD	C4	ØK	ØL	ØGmax	Anzahl Schrauben	AFM Größe	W.-Nr. AISI	1.4541 321
PN	DN	mm	mm	mm	mm	mm			kg/St.	*)
10	250	395	26	350	22	235	12	M20	24,0	x
10	300	445	26	400	22	285	12	M20	31,0	x
10	350	505	26	460	22	330	16	M20	39,5	
10	400	565	26	515	26	380	16	M24	49,5	
10	450	615	28	565	26	425	20	M24	63,0	
10	500	670	28	620	26	475	20	M24	75,5	
10	600	780	34	725	30	575	20	M27	124,0	
10	700									
10	800									
16	50	165	18	125	18		4	M16	3,0	x



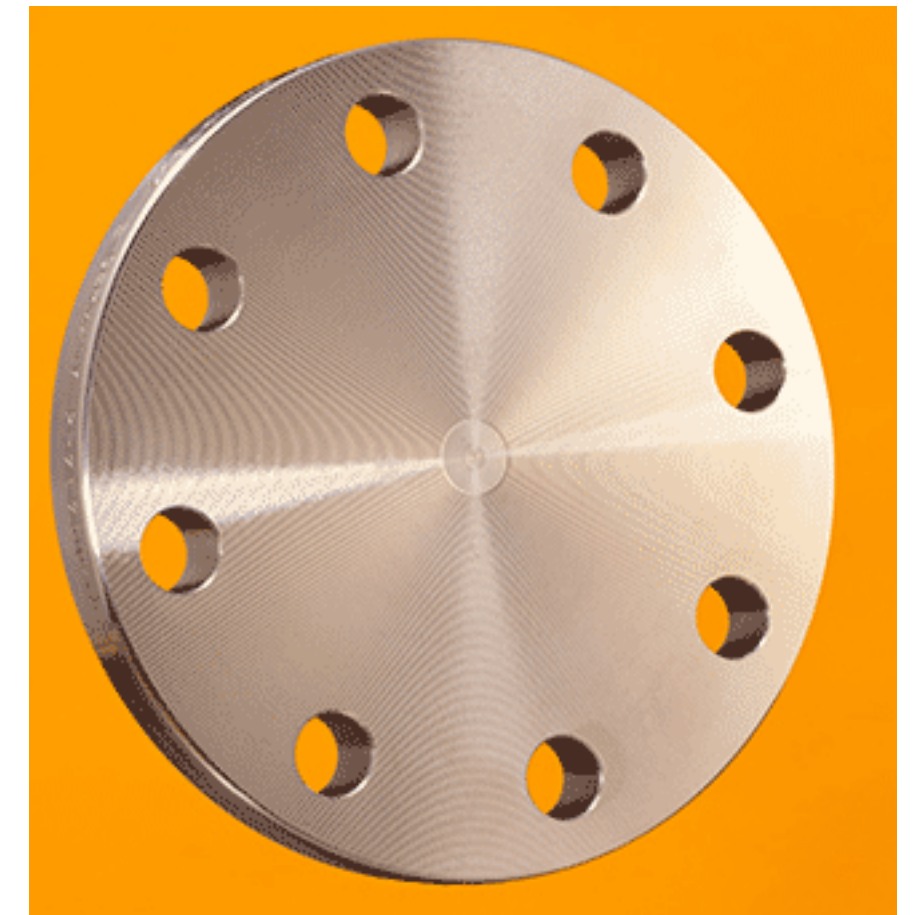
* Ausführung siehe Seite 311

BLINDFLANSCH EN 1092-1 Typ 05/A ¹⁾

1.4541 (4/6)



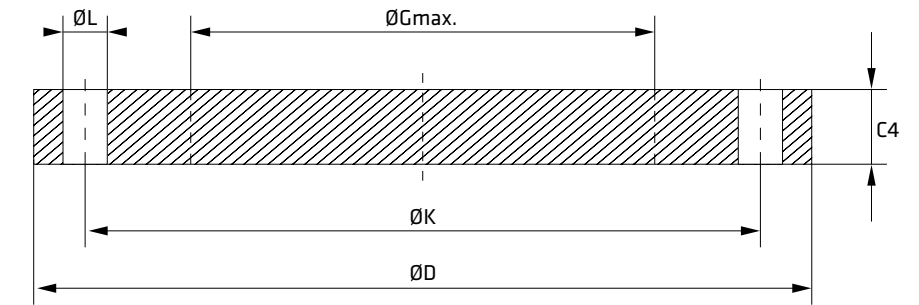
Nenndruck/ Nennweite		ØD	C4	ØK	ØL	ØGmax	Anzahl Schrauben	AFM Größe	W.-Nr. AISI	1.4541 321 *)
PN	DN	mm	mm	mm	mm	mm			kg/St.	
16	65	185	18	145	18	55	4	M16	3,5	x
16	65	185	18	145	18	55	8	M16	3,5	x
16	80	200	20	160	18	70	8	M16	4,5	x
16	100	220	20	180	18	90	8	M16	5,5	x
16	125	250	22	210	18	115	8	M16	8,0	x
16	125	270	26	220	26	115	8		10,8	
16	150	285	22	240	22	140	8	M20	10,5	x
16	150	300	28	250	26	140	8		14,6	
16	200	340	24	295	22	190	12	M20	16,5	x
16	250	405	26	355	26	235	12	M24	25,0	x



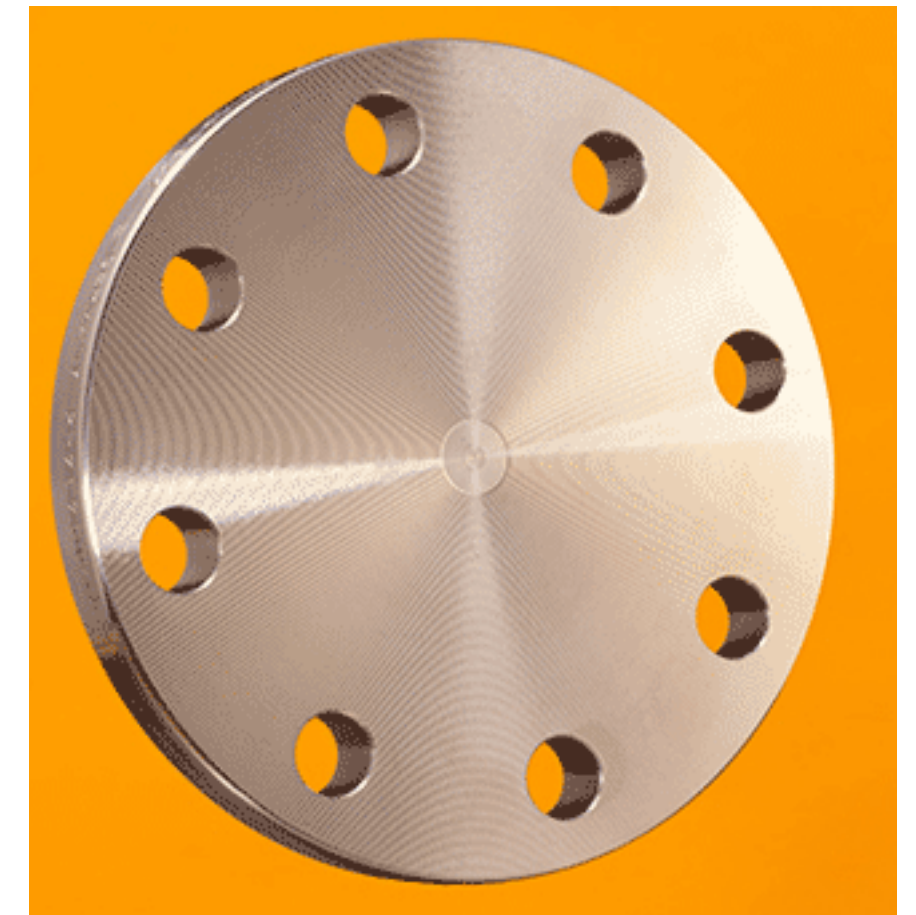
* Ausführung siehe Seite 311

BLINDFLANSCH EN 1092-1 Typ 05/A ¹⁾

1.4541 (5/6)



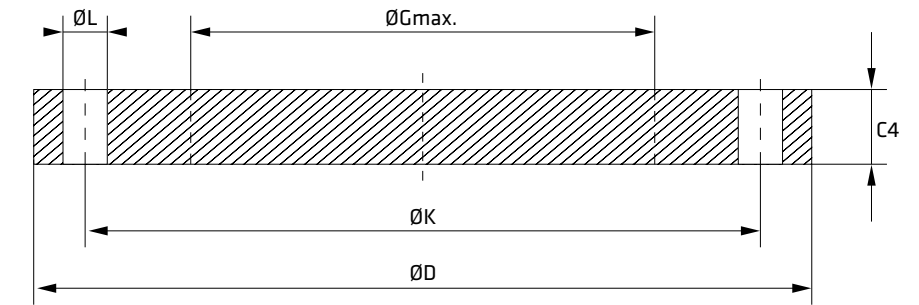
Nenndruck/ Nennweite		ØD	C4	ØK	ØL	ØGmax	Anzahl Schrauben	AFM Größe	W.-Nr. AISI	1.4541 321
PN	DN	mm	mm	mm	mm	mm			kg/St.	*)
16	300	460	28	410	26	285	12	M24	35,0	x
16	350	520	30	470	26	330	16	M24	48,0	
16	400	580	32	525	30	380	16	M27	63,5	
16	450									
16	500									
16	600									
40	10	90	16	60	14		4	M12	1,0	
40	15	95	16	65	14		4	M12	1,1	x
40	20	105	18	75	14		4	M12	1,2	x
40	25	115	18	85	14		4	M12	1,5	x



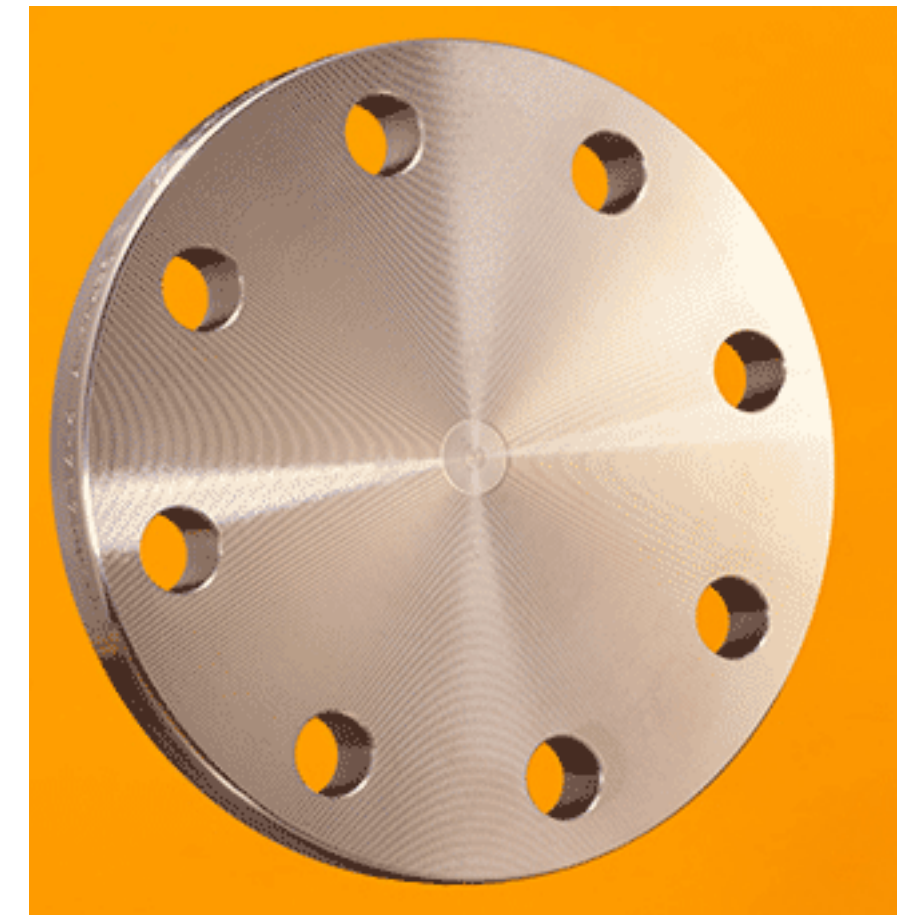
* Ausführung siehe Seite 311

BLINDFLANSCH EN 1092-1 Typ 05/A ¹⁾

1.4541 (6/6)



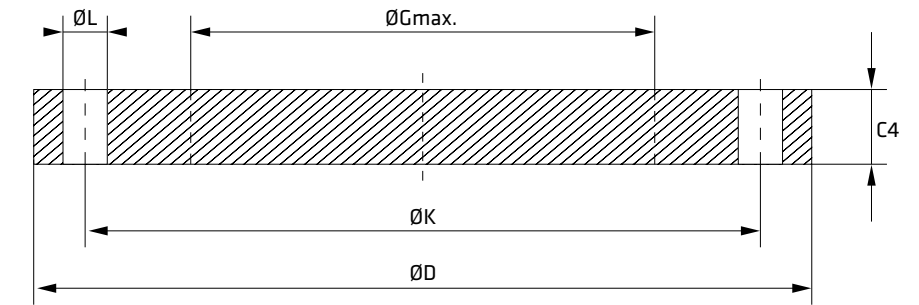
Nenndruck/ Nennweite		ØD	C4	ØK	ØL	ØGmax	Anzahl Schrauben	AFM Größe	W.-Nr. AISI	1.4541 321
PN	DN	mm	mm	mm	mm	mm			kg/St.	*)
40	32	140	18	100	18		4	M16	2,0	x
40	40	150	18	110	18		4	M16	2,5	x
40	50	165	20	125	18		4	M16	3,0	
40	65	185	22	145	18	55	8	M16	4,5	
40	80	200	24	160	18	70	8	M16	5,5	
40	100	235	24	190	22	90	8	M20	7,5	
40	125	270	26	220	26	115	8	M24	11,0	
40	150	300	28	250	26	140	8	M24	14,5	
40	200	375	36	320	30	190	12	M27	29,0	



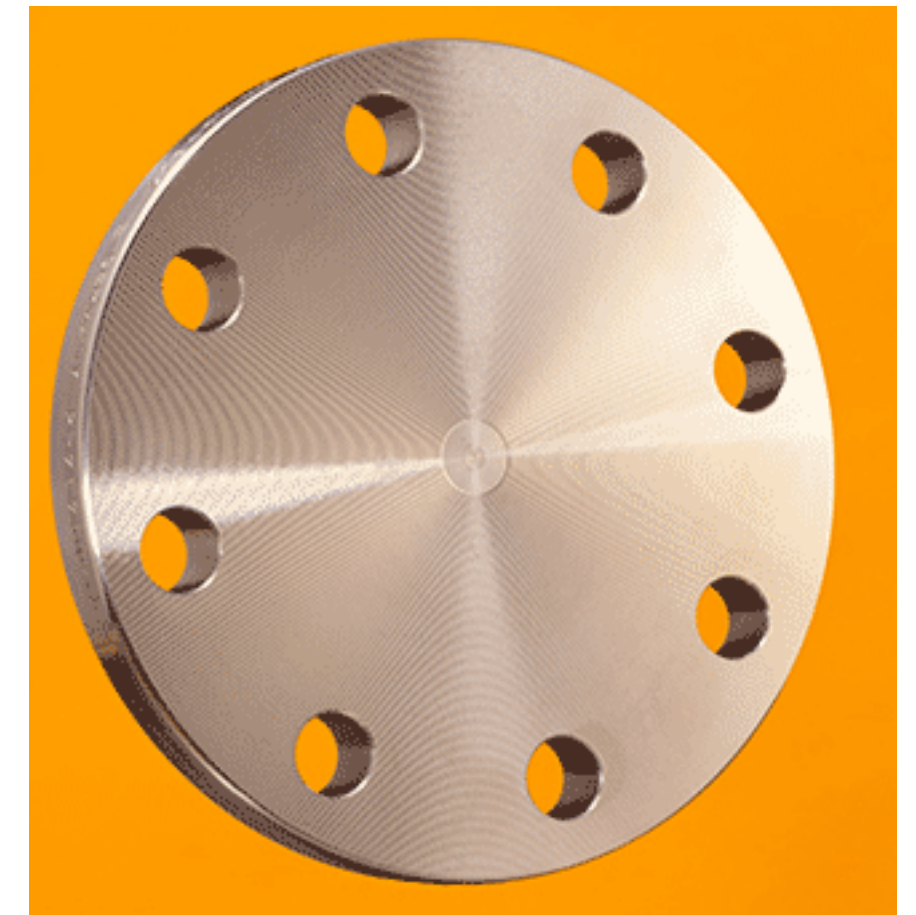
* Ausführung siehe Seite 311

BLINDFLANSCH EN 1092-1 Typ 05/A ¹⁾

1.4571 (1/6)



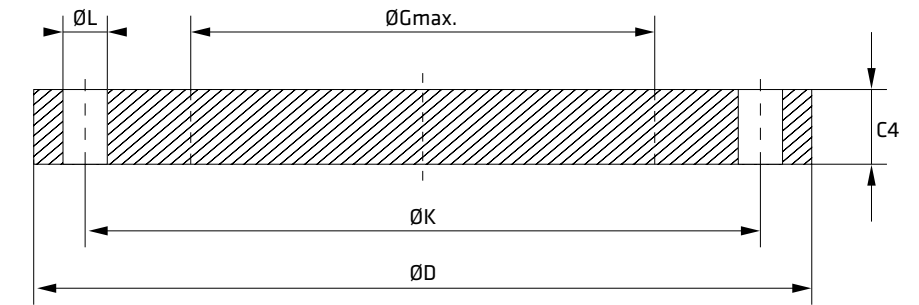
Nenndruck/ Nennweite		ØD	C4	ØK	ØL	ØGmax	Anzahl Schrauben	AFM Größe	W.-Nr. AISI	1.4571 316 Ti *)
PN	DN	mm	mm	mm	mm	mm			kg/St.	
6	15	80	12	55	11		4	M10	0,5	
6	20	90	14	65	11		4	M10	0,5	
6	25	100	14	75	11		4	M10	1,0	
6	32	120	14	90	14		4	M12	1,0	
6	40	130	14	100	14		4	M12	1,5	
6	50	140	14	110	14		4	M12	1,5	
6	65	160	14	130	18	55	4	M16	2,0	
6	80	190	16	150	18	70	4	M16	3,5	
6	100	210	16	170	18	90	4	M16	4,0	
6	125	240	18	200	18	115	8	M16	6,0	



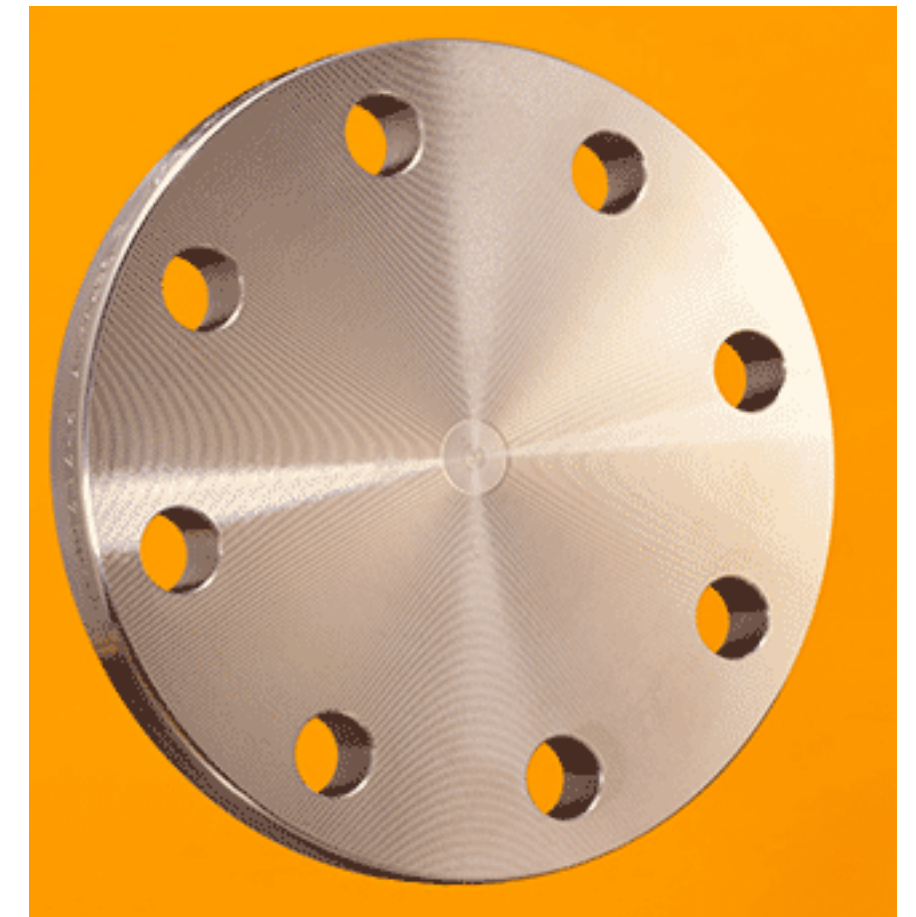
*) Ausführung siehe Seite 311

BLINDFLANSCH EN 1092-1 Typ 05/A ¹⁾

1.4571 (2/6)



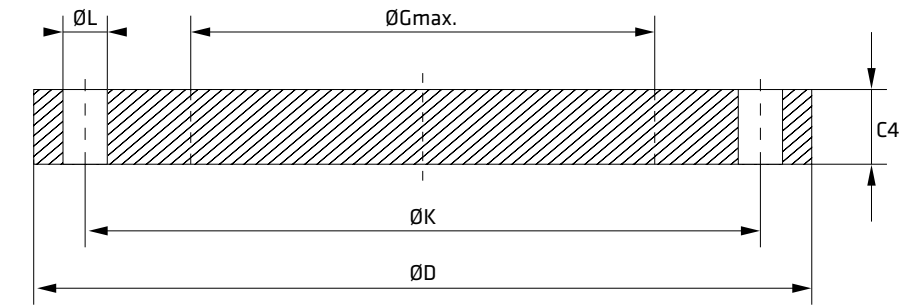
Nenndruck/ Nennweite		ØD	C4	ØK	ØL	ØGmax	Anzahl Schrauben	AFM Größe	W.-Nr. AISI	1.4571 316 Ti *)
PN	DN	mm	mm	mm	mm	mm			kg/St.	
6	150	265	18	225	18	140	8	M16	7,5	
6	200	320	20	280	18	190	8	M16	12,5	
6	250	375	22	335	22	235	12	M16	18,5	
6	300	440	22	395	22	285	12	M20	25,5	
6	350	490	22	445	22	330	12	M20	32,0	
6	400	540	22	495	22	380	16	M20	38,5	
6	450	595	24	550	22	425	16	M20	51,0	
6	500	645	24	600	22	475	20	M20	60,0	
6	600	755	30	705	26	575	20	M24	103,0	
10	200	340	24	295	22	190	8	M20	16,5	x



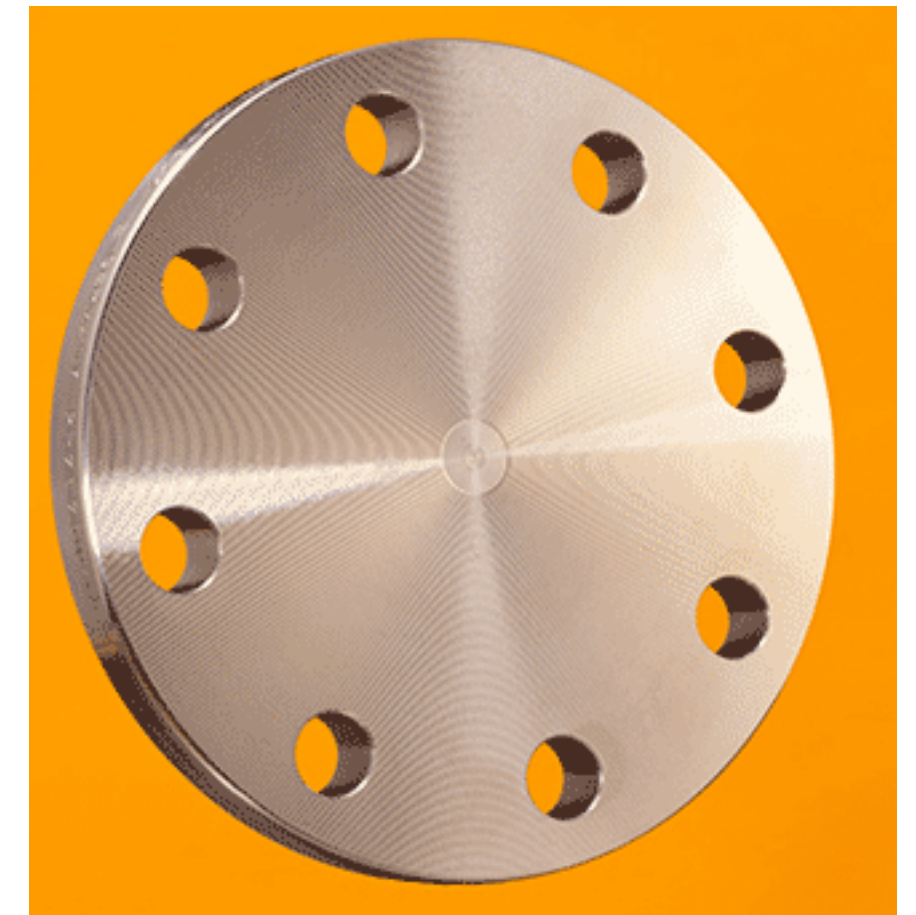
* Ausführung siehe Seite 311

BLINDFLANSCH EN 1092-1 Typ 05/A ¹⁾

1.4571 (3/6)



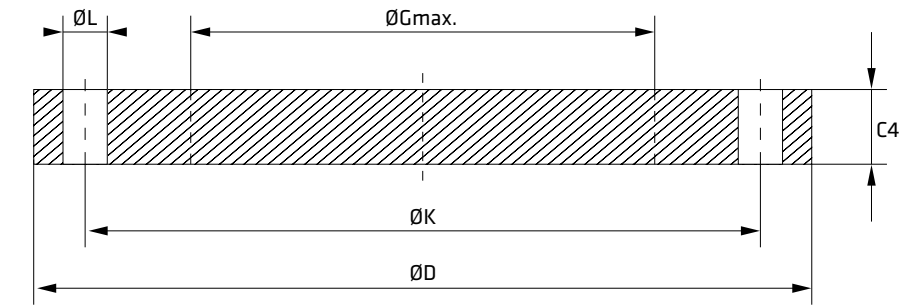
Nenndruck/ Nennweite		ØD	C4	ØK	ØL	ØGmax	Anzahl Schrauben	AFM Größe	W.-Nr. AISI	1.4571 316 Ti
PN	DN	mm	mm	mm	mm	mm			kg/St.	*)
10	250	395	26	350	22	235	12	M20	24,0	x
10	300	445	26	400	22	285	12	M20	31,0	x
10	350	505	26	460	22	330	16	M20	39,5	x
10	400	565	26	515	26	380	16	M24	49,5	x
10	450	615	28	565	26	425	20	M24	63,0	
10	500	670	28	620	26	475	20	M24	75,5	x
10	600	780	34	725	30	575	20	M27	124,0	
10	700									
10	800									
16	50	165	18	125	18		4	M16	3,0	x



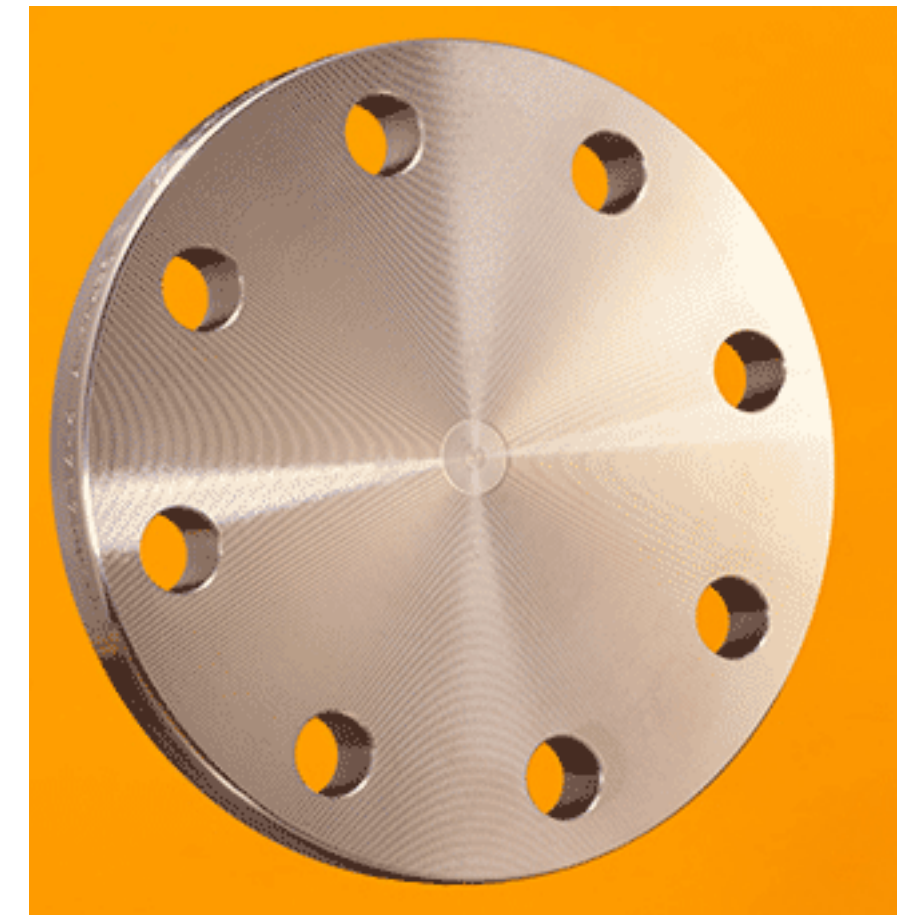
* Ausführung siehe Seite 311

BLINDFLANSCH EN 1092-1 Typ 05/A ¹⁾

1.4571 (4/6)



Nenndruck/ Nennweite		ØD	C4	ØK	ØL	ØGmax	Anzahl Schrauben	AFM Größe	W.-Nr. AISI	1.4571 316 Ti
PN	DN	mm	mm	mm	mm	mm			kg/St.	*)
16	65	185	18	145	18	55	4	M16	3,5	x
16	65	185	18	145	18	55	8	M16	3,5	x
16	80	200	20	160	18	70	8	M16	4,5	x
16	100	220	20	180	18	90	8	M16	5,5	x
16	125	250	22	210	18	115	8	M16	8,0	x
16	125	270	26	220	26	115	8		10,8	x
16	150	285	22	240	22	140	8	M20	10,5	x
16	150	300	28	250	26	140	8		14,6	x
16	200	340	24	295	22	190	12	M20	16,5	x
16	250	405	26	355	26	235	12	M24	25,0	x

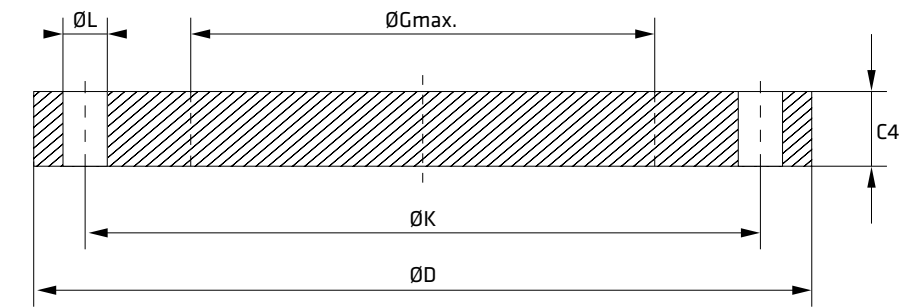


* Ausführung siehe Seite 311

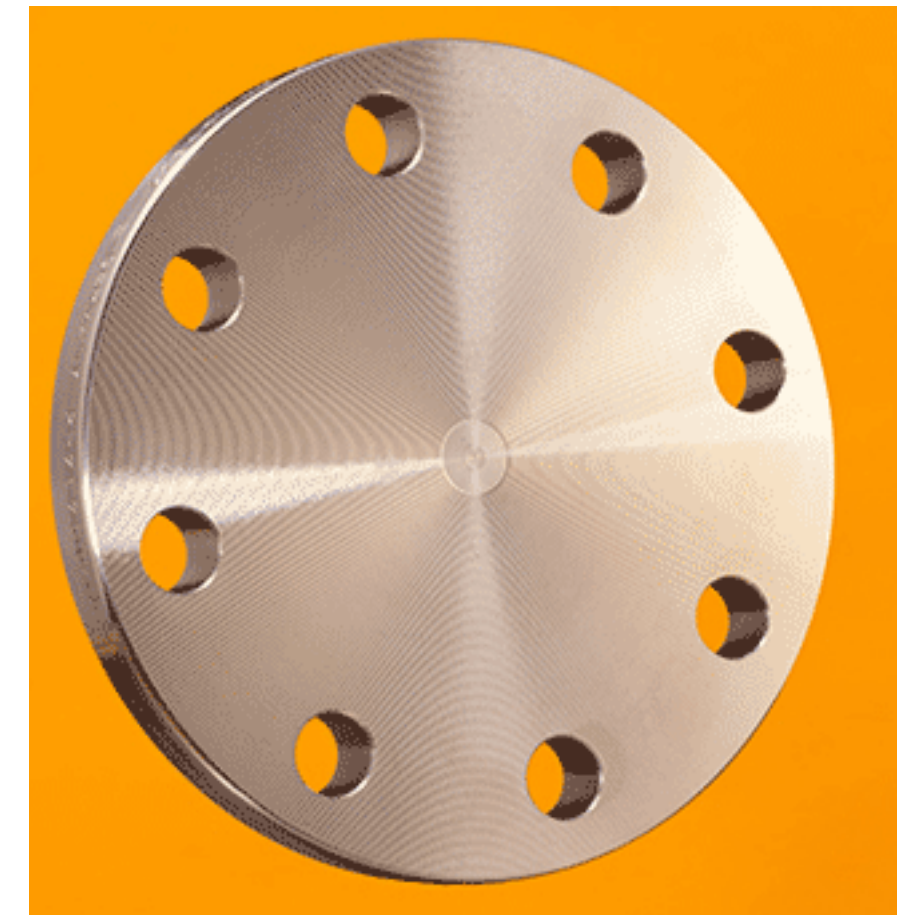


BLINDFLANSCH EN 1092-1 Typ 05/A ¹⁾

1.4571 (5/6)



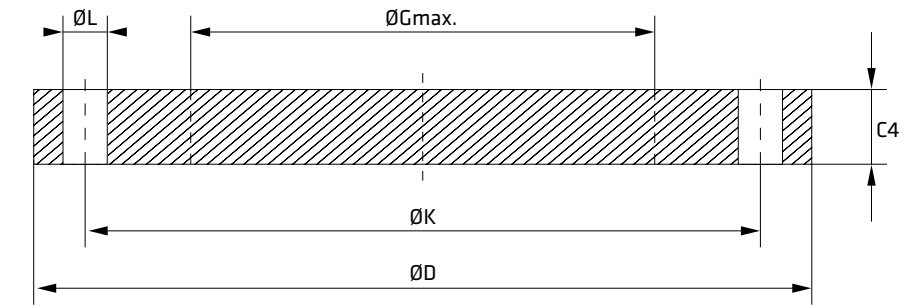
Nenndruck/ Nennweite		ØD	C4	ØK	ØL	ØGmax	Anzahl Schrauben	AFM Größe	W.-Nr. AISI	1.4571 316 Ti
PN	DN	mm	mm	mm	mm	mm			kg/St.	*)
16	300	460	28	410	26	285	12	M24	35,0	x
16	350	520	30	470	26	330	16	M24	48,0	
16	400	580	32	525	30	380	16	M27	63,5	
16	450									
16	500									
16	600									
40	10	90	16	60	14		4	M12	1,0	
40	15	95	16	65	14		4	M12	1,1	x
40	20	105	18	75	14		4	M12	1,2	x
40	25	115	18	85	14		4	M12	1,5	x



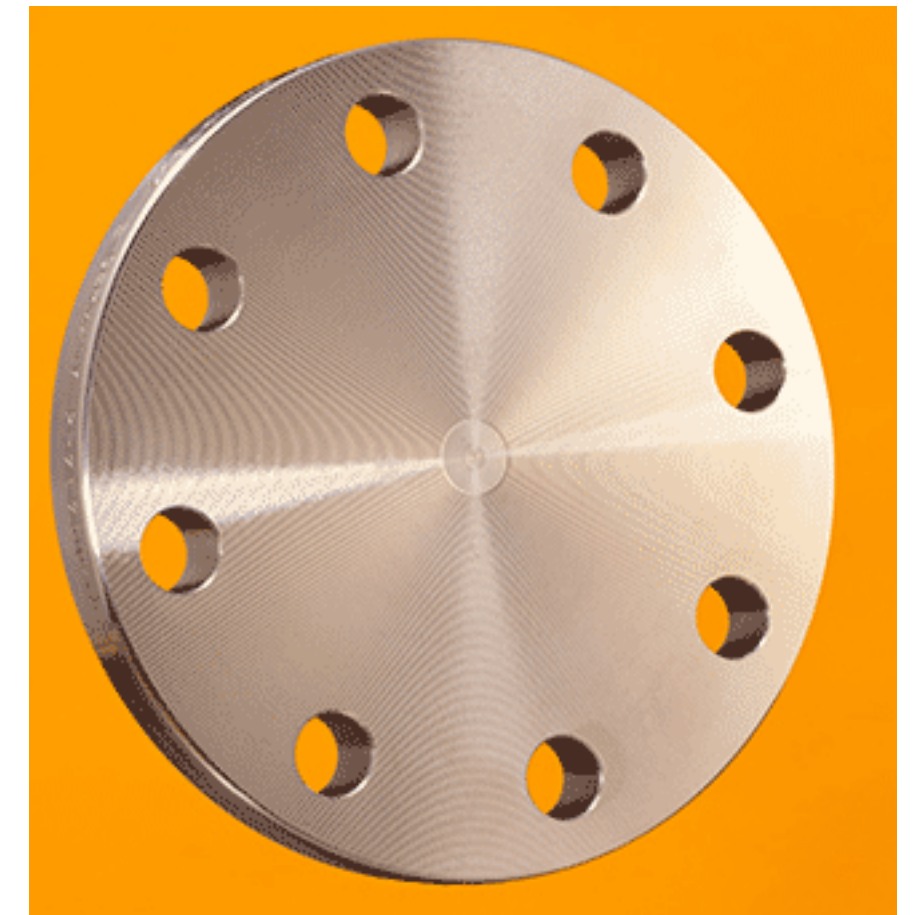
* Ausführung siehe Seite 311

BLINDFLANSCH EN 1092-1 Typ 05/A ¹⁾

1.4571 (6/6)



Nenndruck/ Nennweite		ØD	C4	ØK	ØL	ØGmax	Anzahl Schrauben	AFM Größe	W.-Nr. AISI	1.4571 316 Ti
PN	DN	mm	mm	mm	mm	mm			kg/St.	*)
40	32	140	18	100	18		4	M16	2,0	x
40	40	150	18	110	18		4	M16	2,5	x
40	50	165	20	125	18		4	M16	3,0	x
40	65	185	22	145	18	55	8	M16	4,5	x
40	80	200	24	160	18	70	8	M16	5,5	x
40	100	235	24	190	22	90	8	M20	7,5	x
40	125	270	26	220	26	115	8	M24	11,0	
40	150	300	28	250	26	140	8	M24	14,5	
40	200	375	36	320	30	190	12	M27	29,0	x

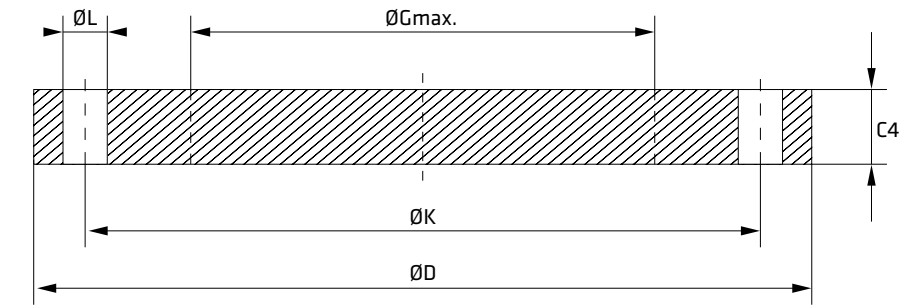


* Ausführung siehe Seite 311

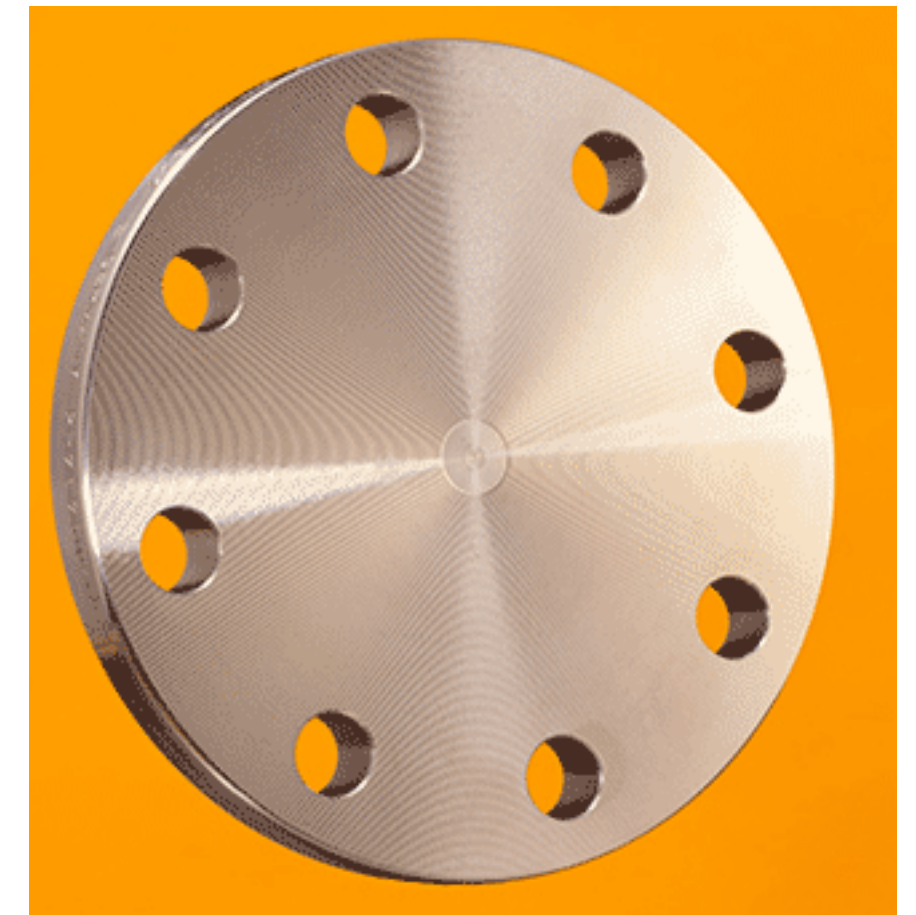
BLINDFLANSCH

EN 1092-1 Type 05 B

1.4301 (1/2)



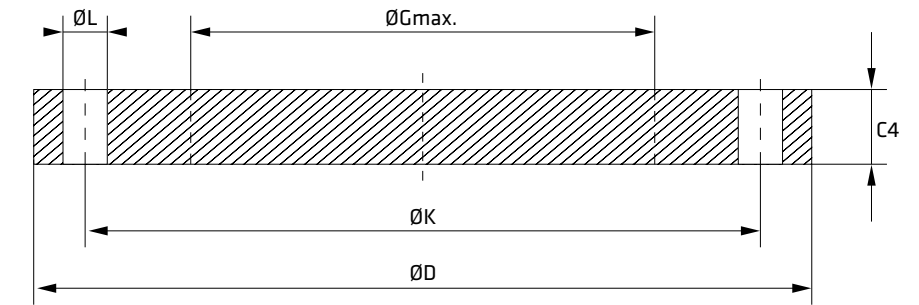
Nenndruck/ Nennweite		ØD	C4	ØK	ØL	ØGmax	Anzahl Schrauben	AFM Größe	W.-Nr. AISI	1.4301/1.4307 304/304L
PN	DN	mm	mm	mm	mm	mm			kg/St.	*)
16	50	165	18	125	18		4	M16	3,0	x
16	65	185	18	145	18	55	8	M16	3,5	x
16	80	200	20	160	18	70	8	M16	4,5	x
16	100	220	20	180	18	90	8	M16	5,5	x
16	125	250	22	210	18	115	8	M16	8,0	x
16	150	285	22	240	22	140	8	M20	10,5	x
16	200	340	24	295	22	190	12	M20	16,5	x
16	250	405	26	355	26	235	12	M24	25,0	x
16	300	460	28	410	26	285	12	M24	35,0	x
16	350	520	30	470	26	330	16	M24	48,0	x



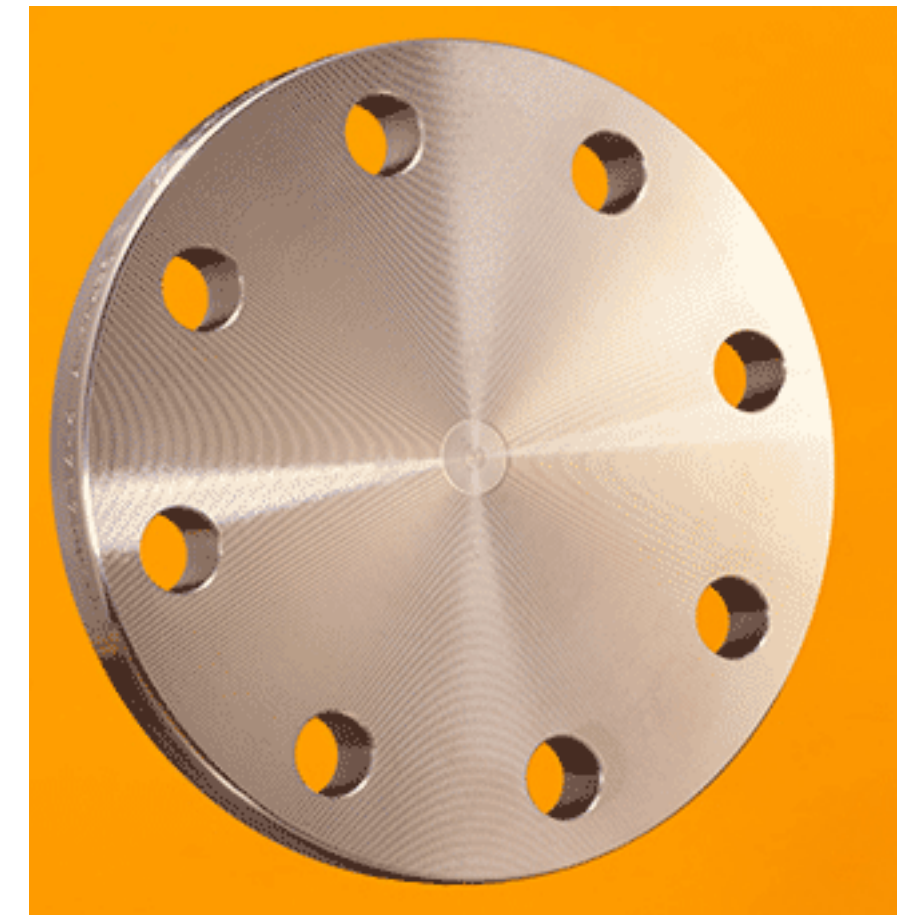
* Ausführung siehe Seite 311

BLINDFLANSCH EN 1092-1 Type 05 B

1.4301 (2/2)



Nenndruck/ Nennweite		ØD	C4	ØK	ØL	ØGmax	Anzahl Schrauben	AFM Größe	W.-Nr. AISI	1.4301/1.4307 304/304L
PN	DN	mm	mm	mm	mm	mm			kg/St.	*)
16	400	580	32	525	30		16	M27	63,5	x
40	15	95	16	65	14		4	M12	1,1	x
40	20	105	18	75	14		4	M12	1,2	x
40	25	115	18	85	14		4	M12	1,5	x
40	32	140	18	100	18		4	M16	2,0	x
40	40	150	18	110	18		4	M16	2,5	x
40	50	165	20	125	18		4	M16	3,0	x

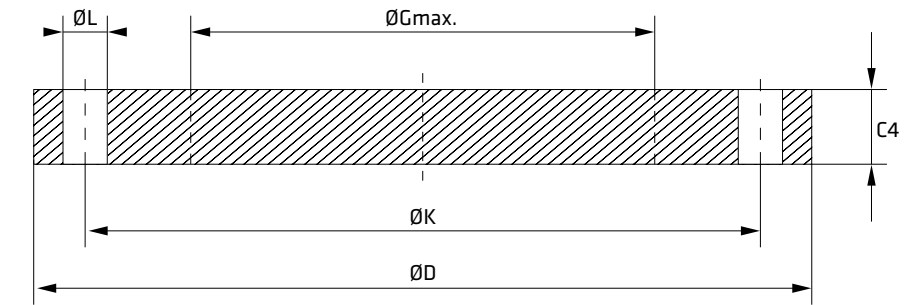


* Ausführung siehe Seite 311

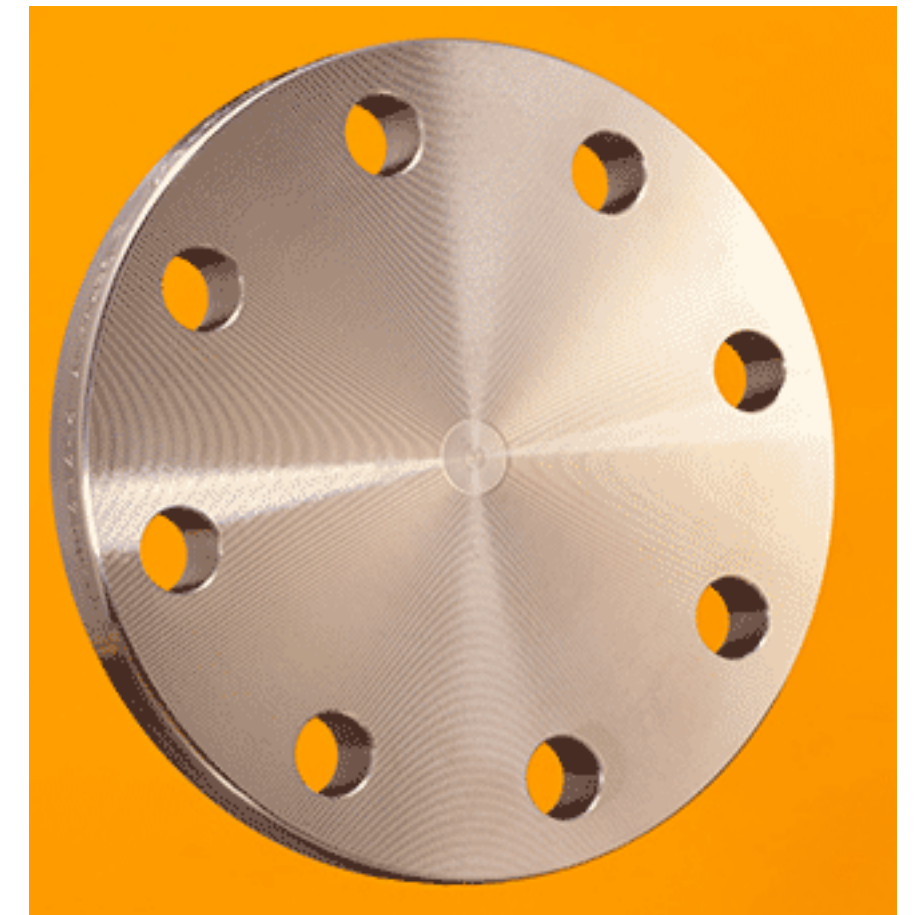
BLINDFLANSCH

EN 1092-1 Type 05 B

1.4401 (1/2)



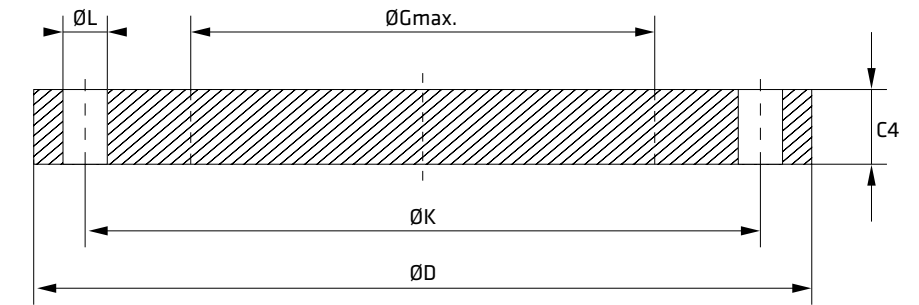
Nenndruck/ Nennweite		ØD	C4	ØK	ØL	ØGmax	Anzahl Schrauben	AFM Größe	W.-Nr. AISI	1.4401/1.4404 316/316L *)
PN	DN	mm	mm	mm	mm	mm			kg/St.	
16	50	165	18	125	18		4	M16	3,0	x
16	65	185	18	145	18	55	8	M16	3,5	x
16	80	200	20	160	18	70	8	M16	4,5	x
16	100	220	20	180	18	90	8	M16	5,5	x
16	125	250	22	210	18	115	8	M16	8,0	x
16	150	285	22	240	22	140	8	M20	10,5	x
16	200	340	24	295	22	190	12	M20	16,5	x
16	250	405	26	355	26	235	12	M24	25,0	x
16	300	460	28	410	26	285	12	M24	35,0	
16	350	520	30	470	26	330	16	M24	48,0	



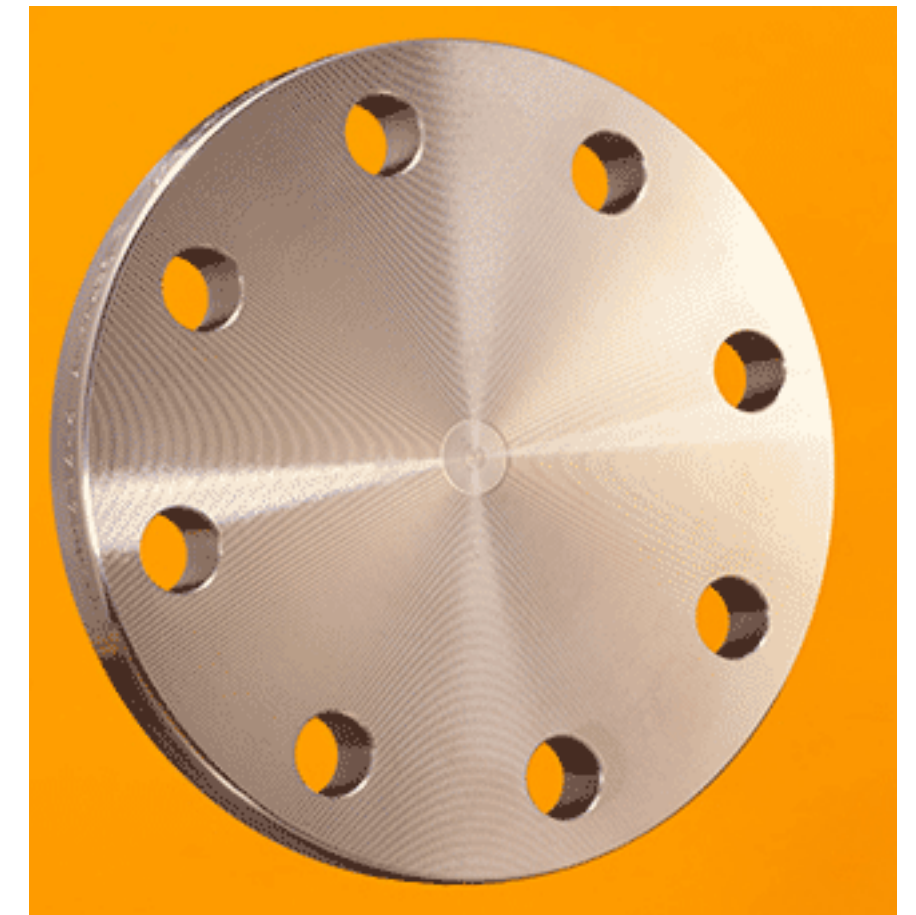
* Ausführung siehe Seite 311

BLINDFLANSCH EN 1092-1 Type 05 B

1.4401 (2/2)



Nenndruck/ Nennweite		ØD	C4	ØK	ØL	ØGmax	Anzahl Schrauben	AFM Größe	W.-Nr. AISI	1.4401/1.4404 316/316L *)
PN	DN	mm	mm	mm	mm	mm			kg/St.	
16	400	580	32	525	30		16	M27	63,5	
40	15	95	16	65	14		4	M12	1,1	x
40	20	105	18	75	14		4	M12	1,2	x
40	25	115	18	85	14		4	M12	1,5	x
40	32	140	18	100	18		4	M16	2,0	x
40	40	150	18	110	18		4	M16	2,5	x
40	50	165	20	125	18		4	M16	3,0	x

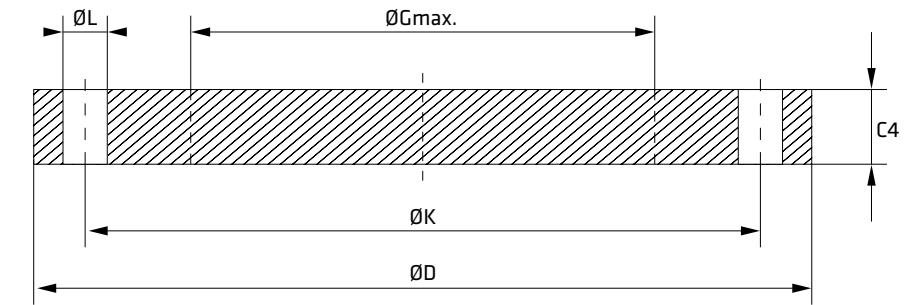


* Ausführung siehe Seite 311

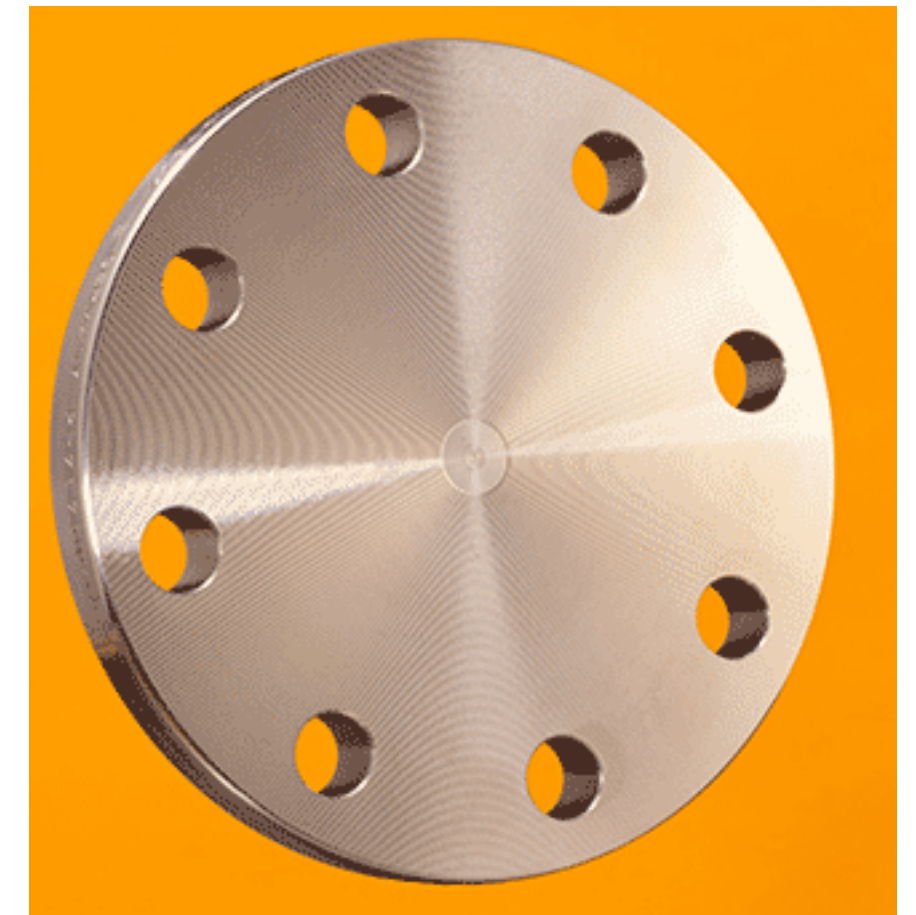
BLINDFLANSCH

EN 1092-1 Type 05 B

1.4541 (1/2)



Nenndruck/ Nennweite		ØD	C4	ØK	ØL	ØGmax	Anzahl Schrauben	AFM Größe	W.-Nr. AISI	1.4541 321 *)
PN	DN	mm	mm	mm	mm	mm			kg/St.	
16	50	165	18	125	18		4	M16	3,0	x
16	65	185	18	145	18	55	8	M16	3,5	x
16	80	200	20	160	18	70	8	M16	4,5	x
16	100	220	20	180	18	90	8	M16	5,5	x
16	125	250	22	210	18	115	8	M16	8,0	x
16	150	285	22	240	22	140	8	M20	10,5	x
16	200	340	24	295	22	190	12	M20	16,5	x
16	250	405	26	355	26	235	12	M24	25,0	x
16	300	460	28	410	26	285	12	M24	35,0	x
16	350	520	30	470	26	330	16	M24	48,0	x



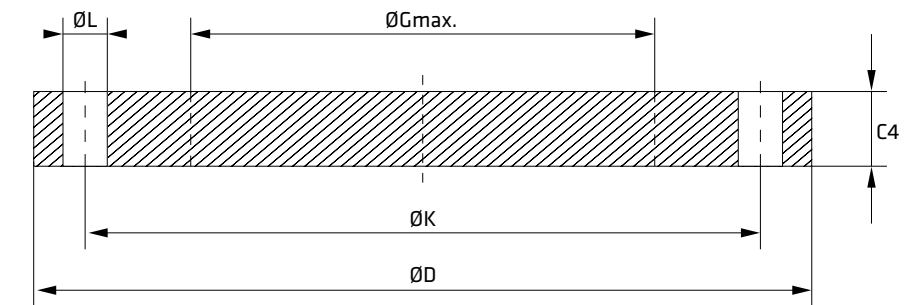
* Ausführung siehe Seite 311



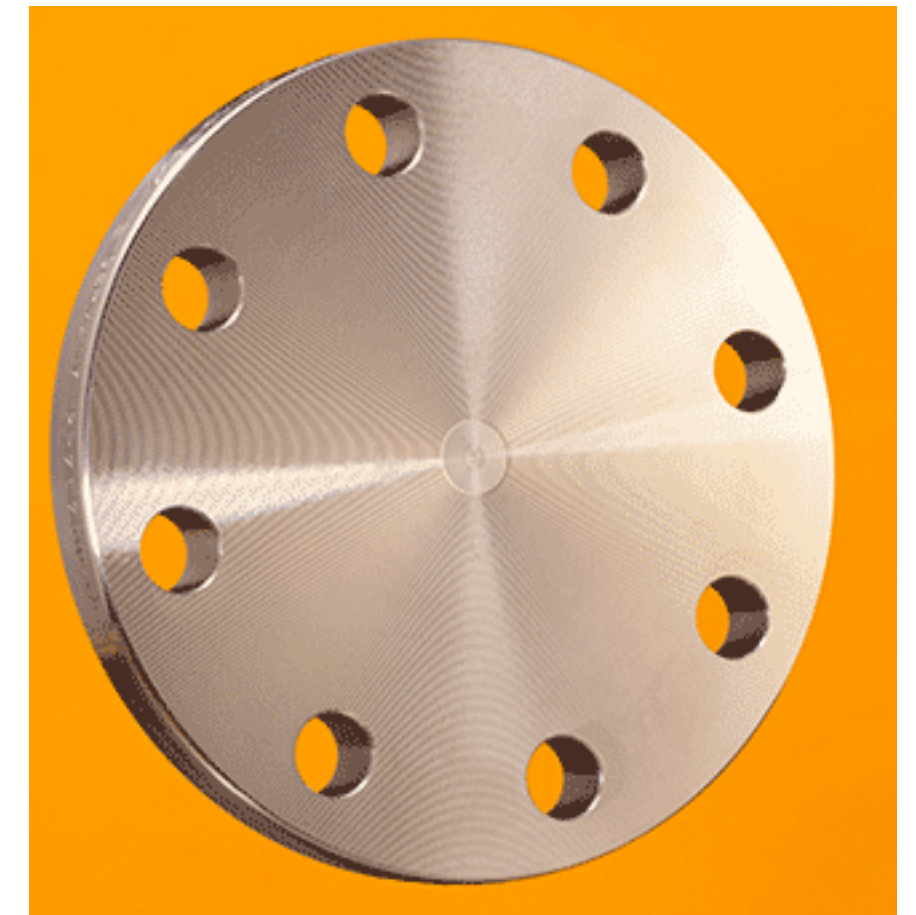
BLINDFLANSCH

EN 1092-1 Type 05 B

1.4541 (2/2)



Nenndruck/ Nennweite		ØD	C4	ØK	ØL	ØGmax	Anzahl Schrauben	AFM Größe	W.-Nr. AISI	1.4541 321
PN	DN	mm	mm	mm	mm	mm			kg/St.	*)
16	400	580	32	525	30		16	M27	63,5	x
40	15	95	16	65	14		4	M12	1,1	x
40	20	105	18	75	14		4	M12	1,2	x
40	25	115	18	85	14		4	M12	1,5	x
40	32	140	18	100	18		4	M16	2,0	x
40	40	150	18	110	18		4	M16	2,5	x
40	50	165	20	125	18		4	M16	3,0	x

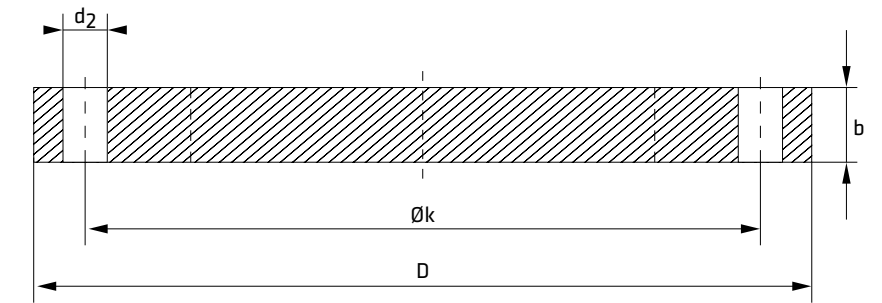


* Ausführung siehe Seite 311

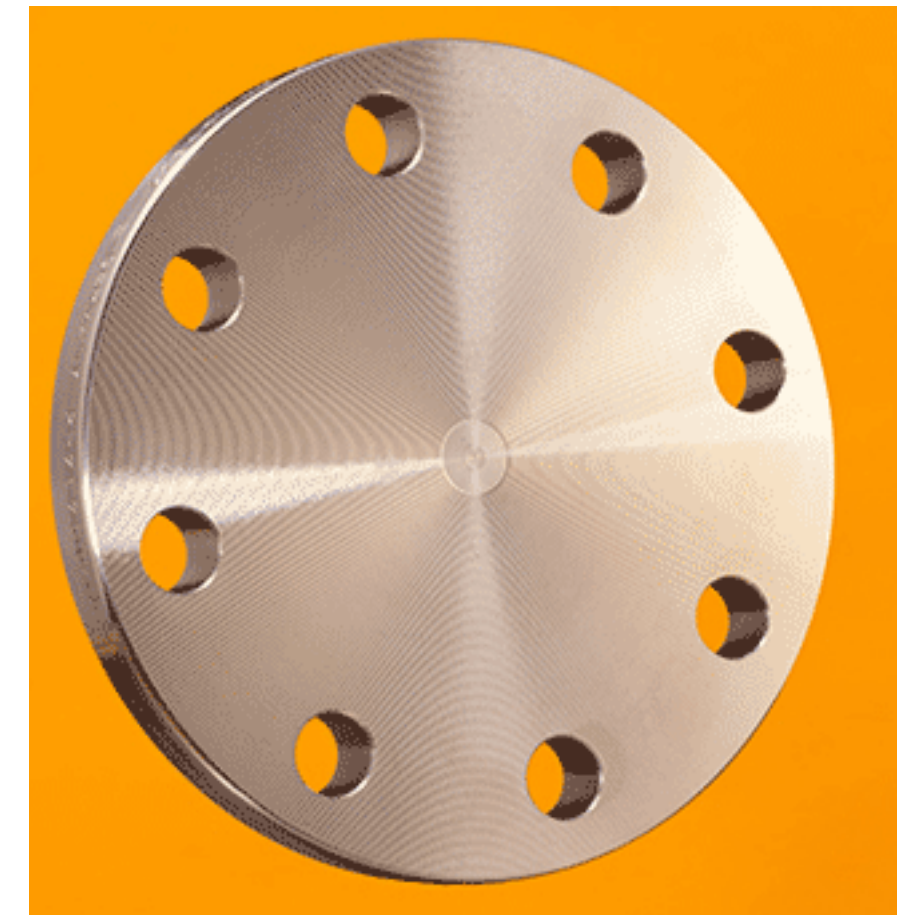


BLINDFLANSCH E DIN 2527 Form B

1.4462-1.4541 (1/1)



Nenndruck/ Nennweite		ØD	C4	ØK	ØL	Anzahl Schrauben	W.-Nr. AISI	1.4462	1.4539	1.4541
PN	DN	mm	mm	mm	mm		kg/St.	*)	*)	*)
16	10	90	14	60	14	4	0,63			
16	15	95	14	65	14	4	0,72	x	x	x
16	20	105	16	75	14	4	1,01	x	x	x
16	25	115	16	85	14	4	1,23	x	x	x
16	32	140	16	100	18	4	1,80	x	x	x
16	40	150	16	110	18	4	2,09	x	x	x

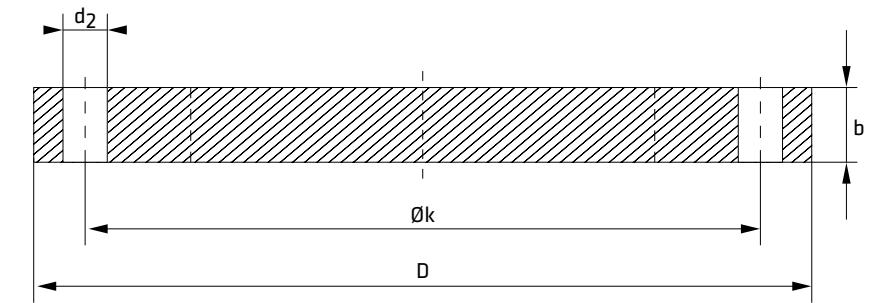


* Ausführung siehe Seite 311

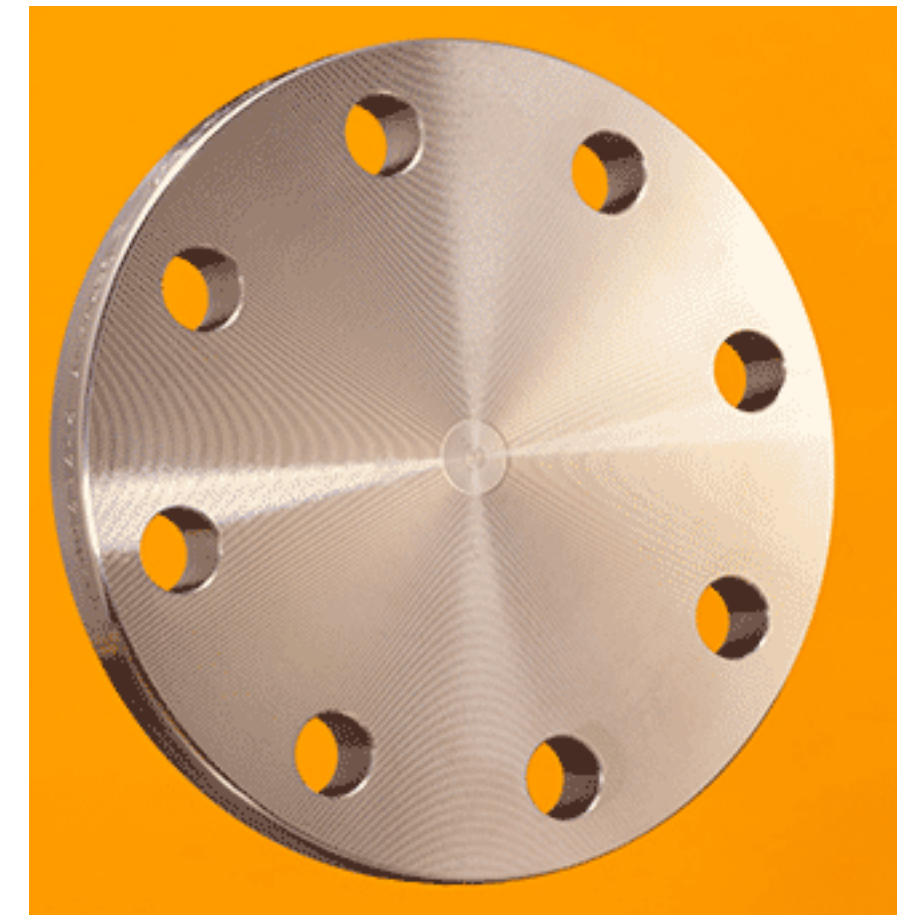


BLINDFLANSCH E DIN 2527 Form B

1.4571 (1/1)



Nenndruck/ Nennweite		ØD	C4	ØK	ØL	Anzahl Schrauben	W.-Nr. AISI	1.4571 316 Ti
PN	DN	mm	mm	mm	mm		kg/St.	*)
16	10	90	14	60	14	4	0,63	x
16	15	95	14	65	14	4	0,72	x
16	20	105	16	75	14	4	1,01	x
16	25	115	16	85	14	4	1,23	x
16	32	140	16	100	18	4	1,80	x
16	40	150	16	110	18	4	2,09	x



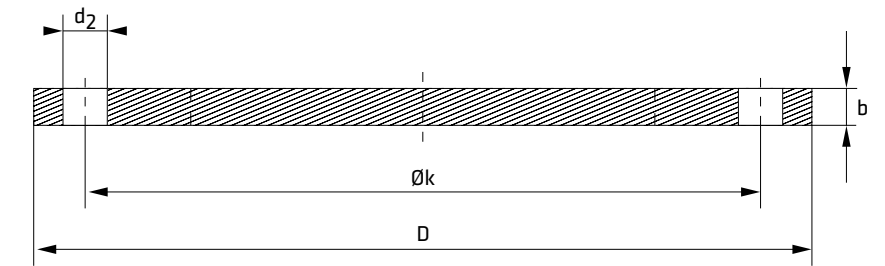
*) Ausführung siehe Seite 311



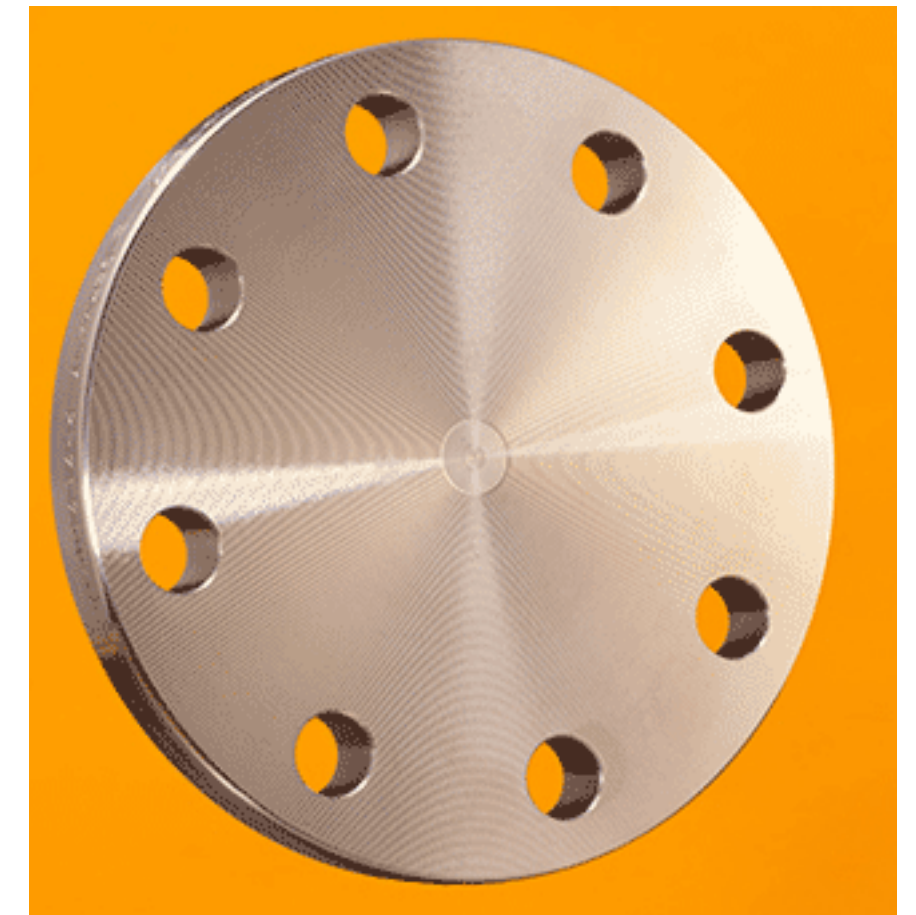
BLINDFLANSCH

DIN mit reduzierter Blattdicke

1.4301-1.4571 (1/2)



Nenndruck/ Nennweite		ØD	C4	ØK	ØL	Anzahl Schrauben	W.-Nr. AISI	1.4301/1.4307	1.4404	1.4571
PN	DN	mm	mm	mm	mm		kg/St.	304/304L	316L	316Ti
								*)	*)	*)
10	200	340	12	295	22	8	8,25			x
10	200	340	15	295	22	8	10,31	x		
10	250	405	15	355	26	12	14,40	x		x
10	300	460	15	470	26	12	18,80	x		x
10	300	460	19,6	470	26	12	23,21	x	x	
10	350	505	15	460	22	16	24,17			x
10	350	505	21	460	22	16	29,70	x	x	
10	400	565	15	515	26	16	28,50			x
10	400	565	22,4	515	26	16	34,60	x	x	
10	450	615	22,4	565	26	20	39,20	x	x	

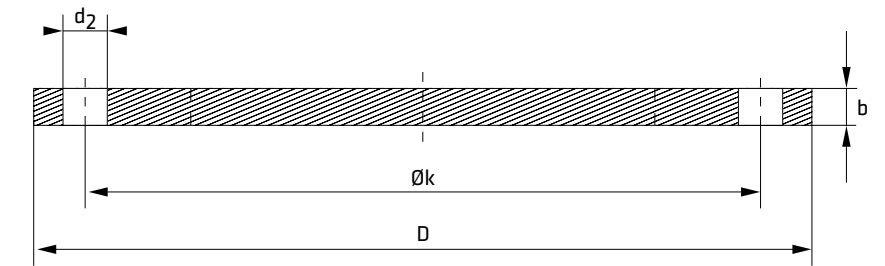


* Ausführung siehe Seite 311

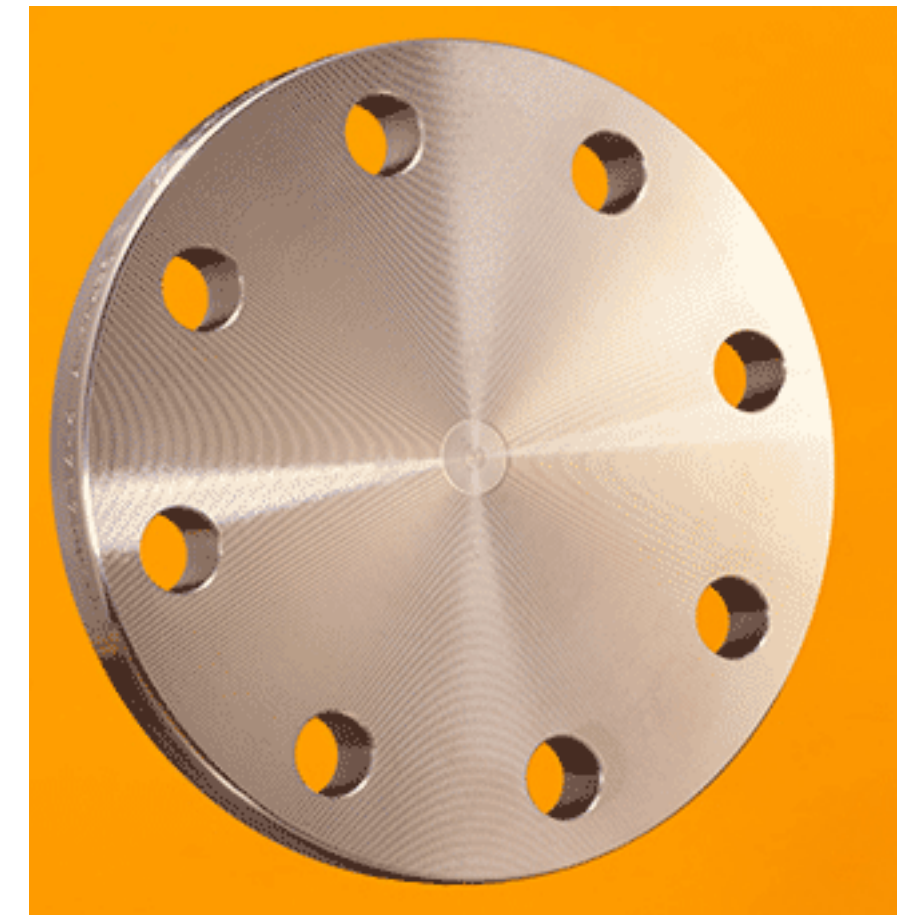
BLINDFLANSCH

DIN mit reduzierter Blattdicke

1.4301-1.4571 (2/2)



Nenndruck/ Nennweite		ØD	C4	ØK	ØL	Anzahl Schrauben	W.-Nr. AISI kg/St.	1.4301/1.4307	1.4404	1.4571
PN	DN	mm	mm	mm	mm			304/304L *)	316L *)	316Ti *)
10	500	670	20	620	26	20	53,57	x	x	x
10	500	670	23,8	620	26	20	47,00	x	x	
10	600	780	20	725	30	20	73,00			x
10	600	780	25,2	725	30	20	74,40	x	x	
16	100	220	10	180	18	8	2,83	x		x
16	125	250	12	210	18	8	4,60	x		x
16	150	285	12	240	22	8	4,68	x		x



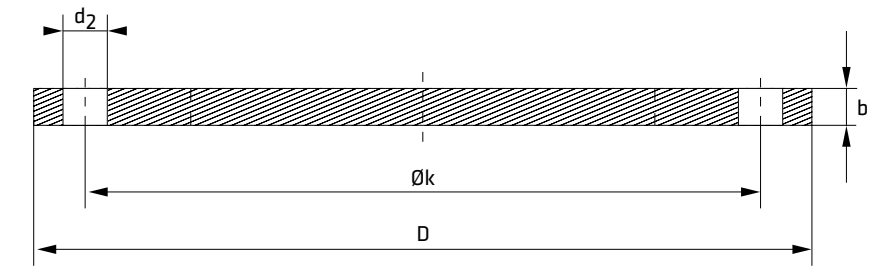
* Ausführung siehe Seite 311



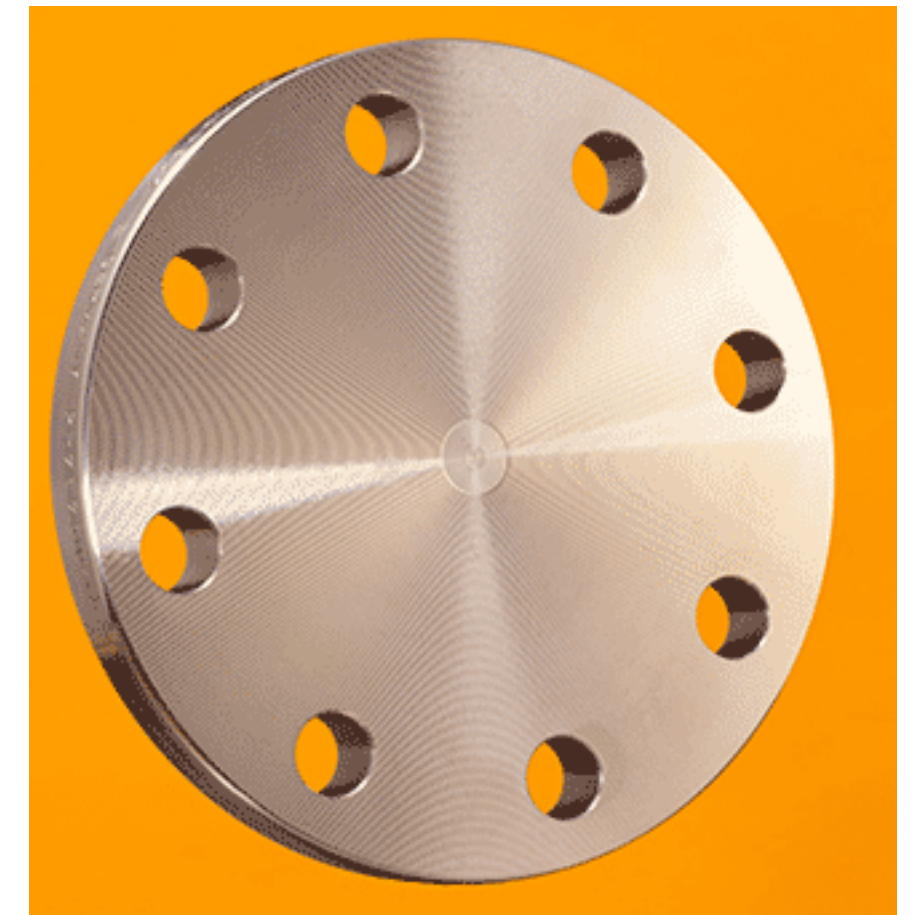
BLINDFLANSCH

EN1092-1 typ 05 A mit reduzierter Blattdicke

1.4301-1.4571 (1/2)



Nenndruck/ Nennweite		ØD	C4	ØK	ØL	Anzahl Schrauben	W.-Nr. AISI	1.4301	1.4541	1.4571
PN	DN	mm	mm	mm	mm		kg/St.	*)	*)	*)
10	15	95	10	65	14	4	0,51	x		
10	20	105	10	75	14	4	0,63	x		x
10	25	115	10	85	14	4	0,65	x	x	x
10	32	140	10	100	18	4	1,10	x	x	x
10	40	150	10	110	18	4	1,31	x	x	x
10	50	165	10	125	18	4	1,60	x	x	x
10	65	185	10	145	18	4	1,95	x	x	x
10	65	185	10	145	18	8	1,95	x	x	x
10	80	200	10	160	18	8	2,39	x	x	x
10	100	220	10	180	18	8	2,83	x	x	x

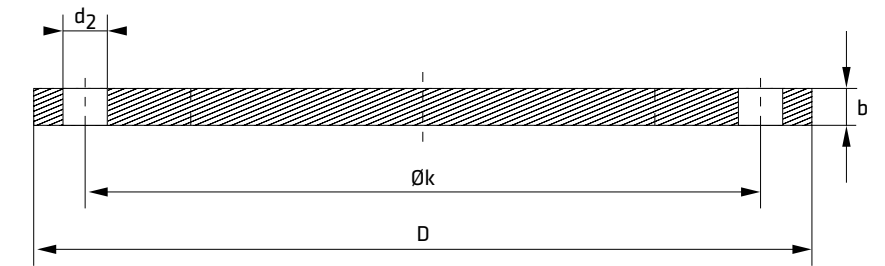


* Ausführung siehe Seite 311

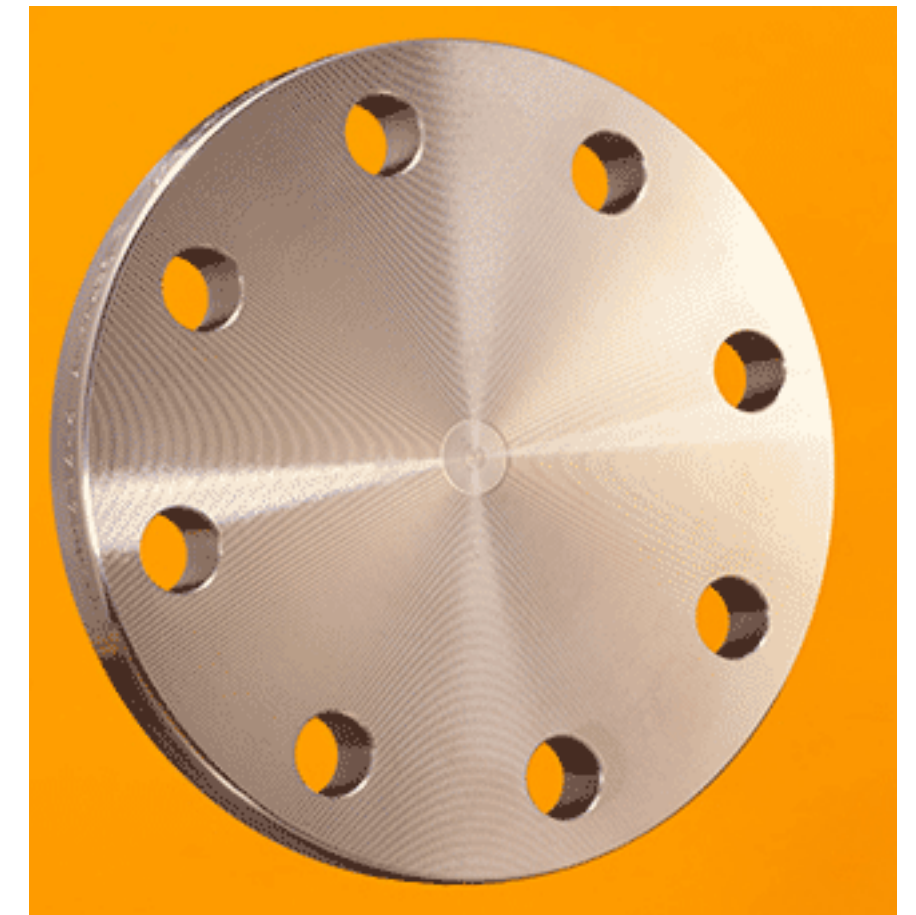
BLINDFLANSCH

EN1092-1 typ 05 A mit reduzierter Blattdicke

1.4301-1.4571 (2/2)



Nenndruck/ Nennweite		ØD	C4	ØK	ØL	Anzahl Schrauben	W.-Nr. AISI	1.4301	1.4541	1.4571
PN	DN	mm	mm	mm	mm		kg/St.	*)	*)	*)
10	125	250	12	210	18	8	4,60	x	x	x
10	150	285	12	240	22	8	4,68	x	x	x
10	200	340	12	295	22	8	8,25	x	x	x
10	250	395	15	350	22	12	14,40	x	x	x
10	300	445	15	400	22	12	18,80	x	x	x
10	350	505	15	460	22	16	24,17	x		
10	400	565	15	515	26	16	28,50	x		
10	450	615	15	565	26	20	36,40	x		
10	500	670	15	620	26	20	53,60	x		



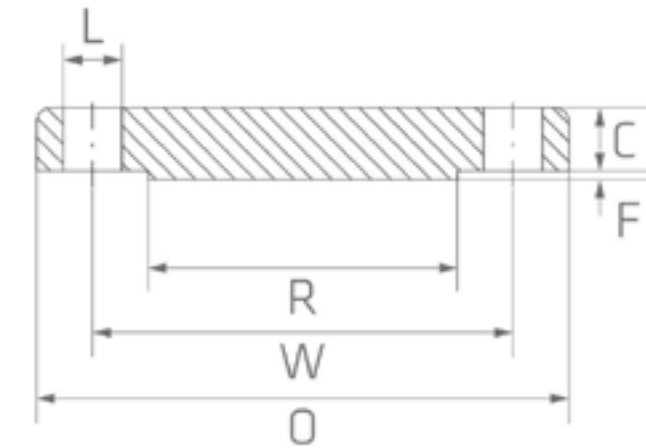
* Ausführung siehe Seite 311



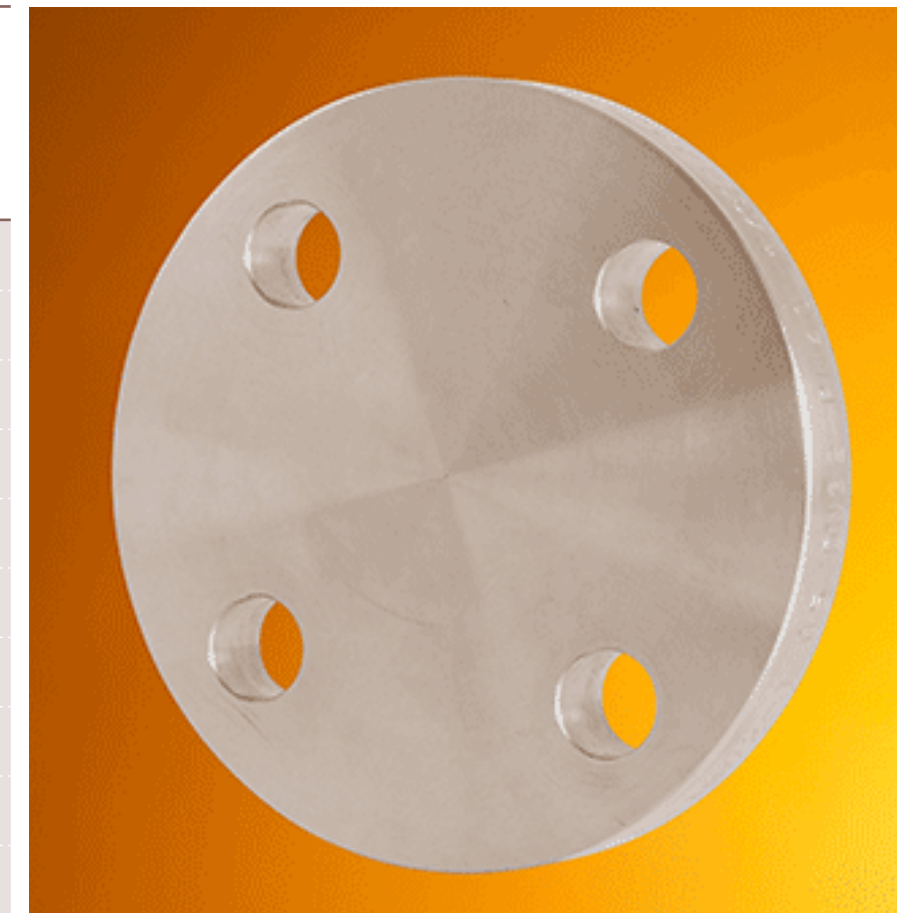
BLINDFLANSCH

ASTM-A 182 ASME B16.5

1.4301 (1/5)



CLASS	OD	O	C	W	R	f	Anzahl Schrauben	ØL	W.-Nr. AISI	1.4301/1.4307 304/304L	
	INCH	mm	mm	mm	mm	mm		mm	kg/St.	*)	
150	1/2"	21,3	90	9,6	60,3	34,9	2	4	15,9	0,47	x
150	3/4"	26,7	100	11,2	69,9	42,9	2	4	15,9	0,63	x
150	1"	33,5	110	12,7	79,4	50,8	2	4	15,9	0,94	x
150	1 1/4"	42,2	115	14,3	88,9	63,5	2	4	15,9	1,23	x
150	1 1/2"	48,3	125	15,9	98,4	73,0	2	4	15,9	1,62	x
150	2"	60,5	150	17,5	120,7	92,1	2	4	19,1	2,64	x
150	2 1/2"	73,2	180	20,7	139,7	104,8	2	4	19,1	4,06	x
150	3"	88,9	190	22,3	152,4	127,0	2	4	19,1	4,90	x
150	3 1/2"	101,6	215	22,3	177,8	139,7	2	8	19,1	5,90	x
150	4"	114,3	230	22,3	190,5	157,2	2	8	19,1	7,41	x

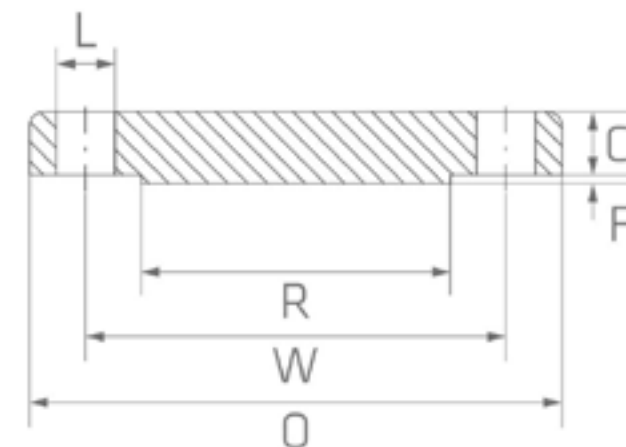


* Ausführung siehe Seite 311

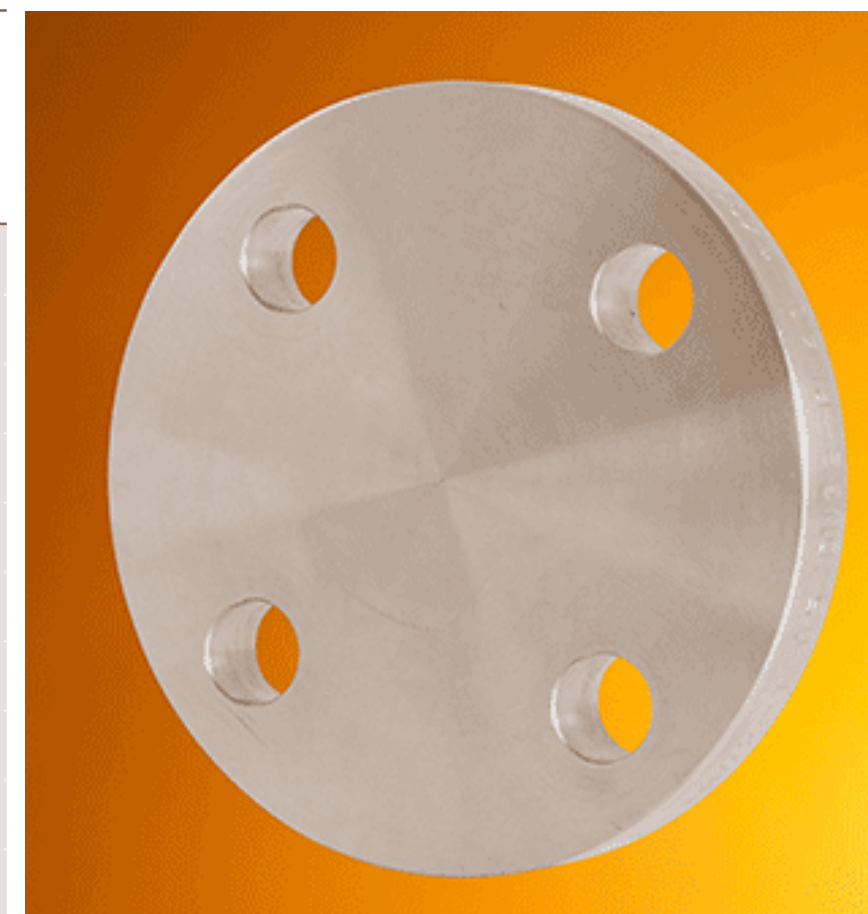


BLINDFLANSCH ASTM-A 182 ASME B16.5

1.4301 (2/5)



CLASS	OD	O	C	W	R	f	Anzahl Schrauben	ØL	W.-Nr. AISI	1.4301/1.4307 304/304L *)	
	INCH	mm	mm	mm	mm	mm		mm	kg/St.		
150	5"	141,3	255	22,3	215,9	185,7	2	8	22,2	8,76	x
150	6"	168,4	280	23,9	241,3	215,9	2	8	22,2	11,31	x
150	8"	219,2	345	27,0	298,5	269,9	2	8	22,2	19,92	x
150	10"	273,1	405	28,6	362,0	323,8	2	12	25,4	29,39	x
150	12"	323,9	485	30,2	431,8	381,0	2	12	25,4	43,70	x
150	14"	355,6	535	33,4	476,3	412,8	2	12	28,6	59,42	x
150	16"	406,4	595	35,0	539,8	469,9	2	16	28,6	77,11	x
150	18"	457,2	635	38,1	577,9	533,4	2	16	31,8	94,80	x
150	20"	508,0	700	41,3	635,0	584,2	2	20	31,8	123,38	x
150	24"	609,6	815	46,1	749,3	692,2	2	20	34,9	188,24	x

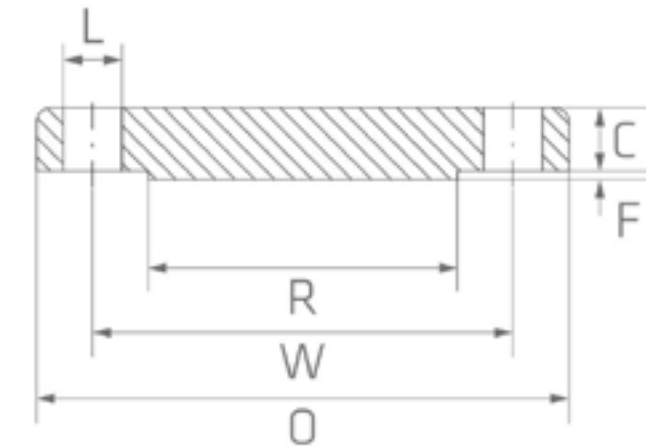


* Ausführung siehe Seite 311

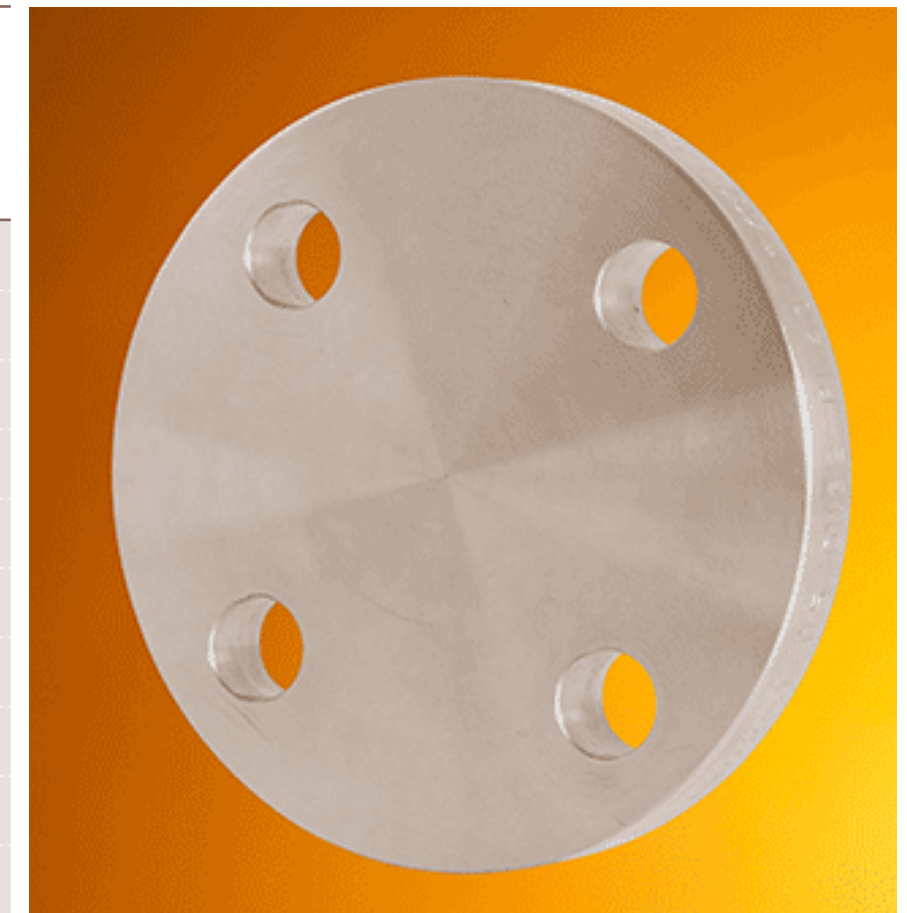


BLINDFLANSCH ASTM-A 182 ASME B16.5

1.4301 (3/5)



CLASS	OD	O	C	W	R	f	Anzahl Schrauben	ØL	W.-Nr. AISI	1.4301/1.4307 304/304L *)	
	INCH	mm	mm	mm	mm	mm		mm	kg/St.		
300	1/2"	21,3	95	12,7	66,7	34,9	2	4	15,9	0,62	x
300	3/4"	26,7	115	14,3	82,6	42,9	2	4	19,1	1,16	x
300	1"	33,5	125	15,9	88,9	50,8	2	4	19,1	1,42	x
300	1 1/4"	42,2	135	17,5	98,4	63,5	2	4	19,1	1,79	x
300	1 1/2"	48,3	155	19,1	114,3	73,0	2	4	22,2	2,68	x
300	2"	60,5	165	20,7	127,0	92,1	2	8	19,1	3,09	x
300	2 1/2"	73,2	190	23,9	169,2	104,8	2	8	22,2	4,75	x
300	3"	88,9	210	27,0	168,3	127,0	2	8	22,2	6,79	x
300	3 1/2"	101,6	230	28,6	184,2	139,7	2	8	22,2	9,53	x
300	4"	114,3	255	30,2	200,0	157,2	2	8	22,2	12,00	x

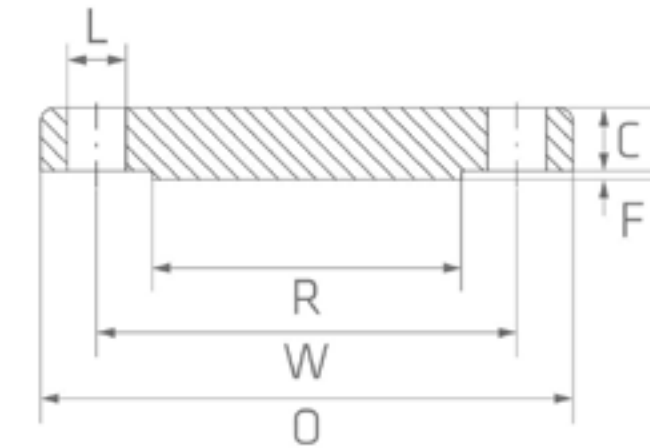


* Ausführung siehe Seite 311



BLINDFLANSCH ASTM-A 182 ASME B16.5

1.4301 (4/5)



CLASS	OD	O	C	W	R	f	Anzahl Schrauben	ØL	W.-Nr. AISI	1.4301/1.4307 304/304L *)	
	INCH	mm	mm	mm	mm	mm		mm	kg/St.		
300	5"	141,3	280	33,4	235,0	185,7	2	8	22,2	15,96	x
300	6"	168,4	320	35,0	269,9	215,9	2	12	22,2	21,20	x
300	8"	219,2	380	39,7	330,2	269,9	2	12	25,4	34,60	x
300	10"	273,1	445	46,1	387,4	323,8	2	16	28,6	55,34	x
300	12"	323,9	520	49,3	450,8	381,0	2	16	31,8	78,90	x
300	14"	355,6	585	52,4	514,4	412,8	2	20	31,8	107,05	x
300	16"	406,4	650	55,6	571,5	469,9	2	20	34,9	139,25	x
600	1/2"	21,3	95	14,3	66,7	34,9	7	4	15,9	0,91	x
600	3/4"	26,7	115	15,9	82,6	42,9	7	4	19,1	1,40	x
600	1"	33,5	125	17,5	88,9	50,8	7	4	19,1	1,81	x

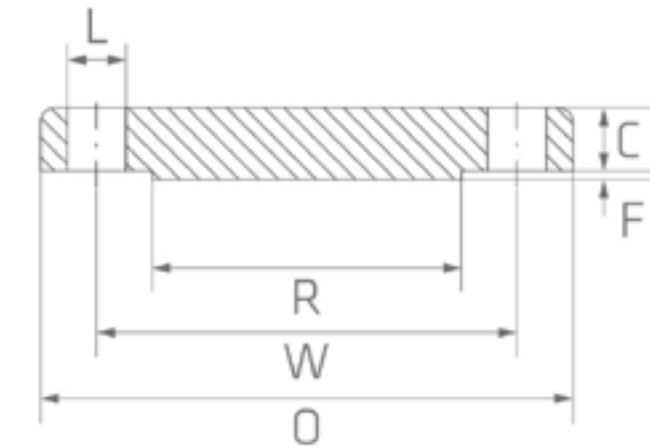


* Ausführung siehe Seite 311

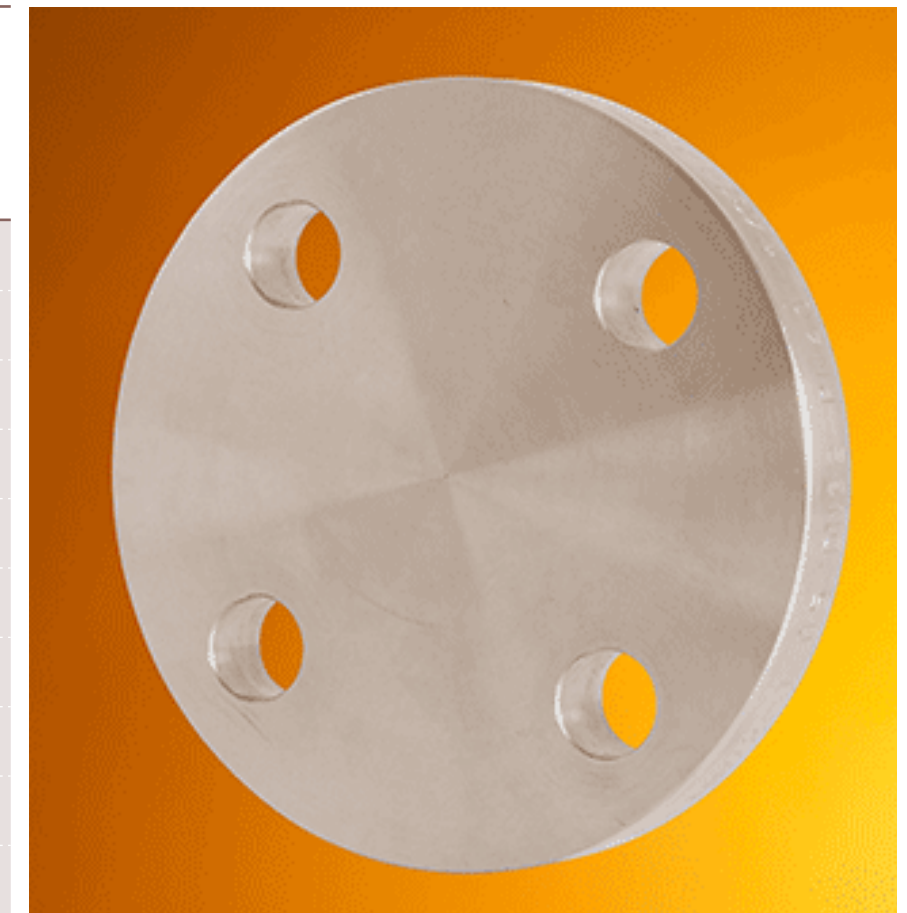
BLINDFLANSCH

ASTM-A 182 ASME B16.5

1.4301 (5/5)



CLASS	OD	O	C	W	R	f	Anzahl Schrauben	ØL	W.-Nr. AISI	1.4301/1.4307 304/304L *)
	INCH	mm	mm	mm	mm	mm		mm	kg/St.	
600	1 1/4"	42,2	135	20,7	98,4	63,5	4	19,1	2,40	x
600	1 1/2"	48,3	155	22,3	114,3	73,0	4	22,2	3,40	x
600	2"	60,5	165	25,4	127,0	92,1	8	19,1	4,40	x
600	2 1/2"	73,2	190	28,6	149,2	104,8	8	22,2	6,80	x
600	3"	88,9	210	31,8	168,3	127,0	8	22,2	8,90	x
600	3 1/2"	101,6	230	35,0	184,2	139,7	8	25,4	13,17	x
600	4"	114,3	275	38,1	215,9	157,2	8	25,4	18,60	x
600	5"	141,3	330	44,5	266,7	185,7	8	28,6	30,84	x
600	6"	168,4	355	47,7	292,1	215,9	12	28,6	38,00	x
600	8"	219,2	420	55,6	349,3	269,9	12	31,8	62,20	x



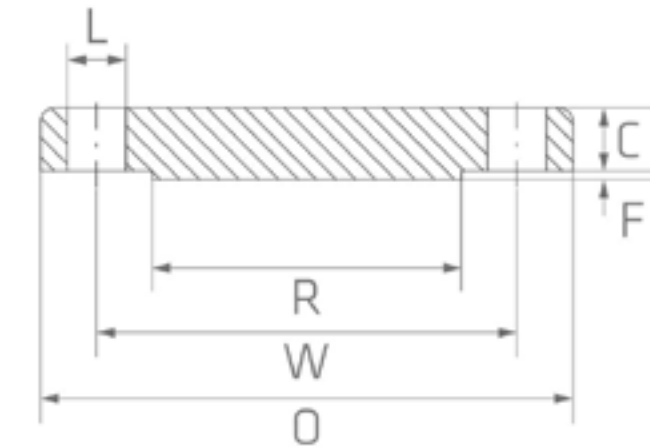
* Ausführung siehe Seite 311



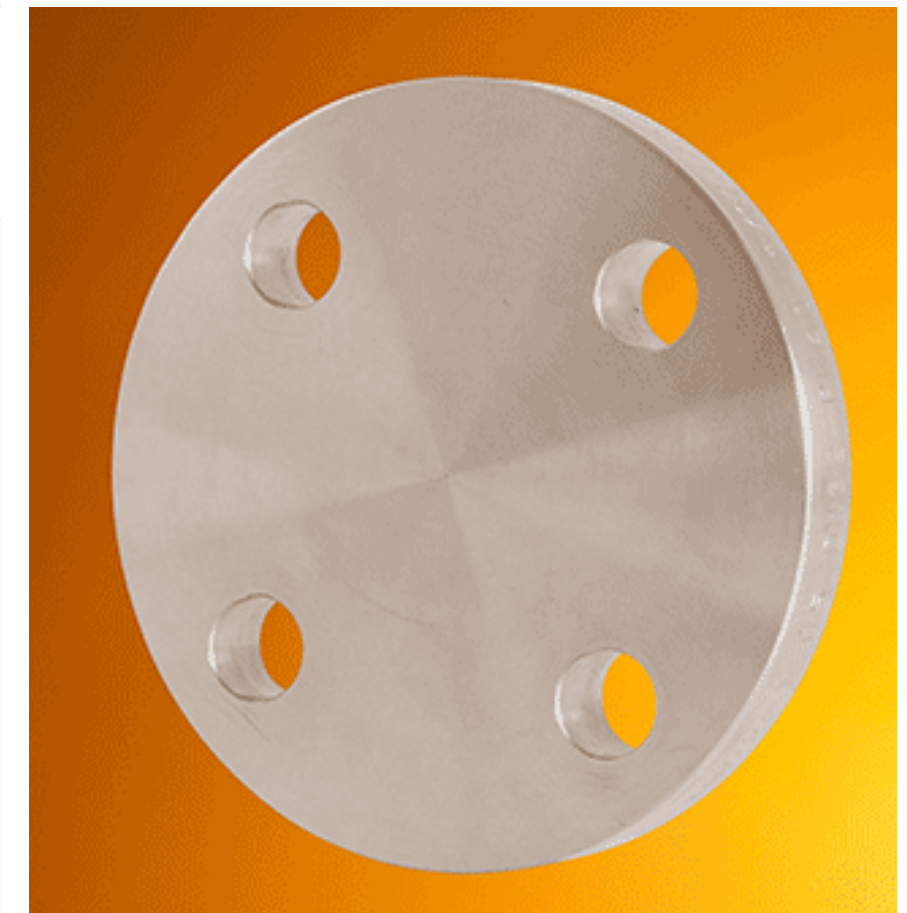
BLINDFLANSCH

ASTM-A 182 ASME B16.5

1.4401 / 1.4404 (1/5)



CLASS	OD	O	C	W	R	f	Anzahl Schrauben	ØL	W.-Nr. AISI	1.4401/1.4404 316/316L	
	INCH	mm	mm	mm	mm	mm		mm	kg/St.	*)	
150	1/2"	21,3	90	9,6	60,3	34,9	2	4	15,9	0,47	x
150	3/4"	26,7	100	11,2	69,9	42,9	2	4	15,9	0,63	x
150	1"	33,5	110	12,7	79,4	50,8	2	4	15,9	0,94	x
150	1 1/4"	42,2	115	14,3	88,9	63,5	2	4	15,9	1,23	x
150	1 1/2"	48,3	125	15,9	98,4	73,0	2	4	15,9	1,62	x
150	2"	60,5	150	17,5	120,7	92,1	2	4	19,1	2,64	x
150	2 1/2"	73,2	180	20,7	139,7	104,8	2	4	19,1	4,06	x
150	3"	88,9	190	22,3	152,4	127,0	2	4	19,1	4,90	x
150	3 1/2"	101,6	215	22,3	177,8	139,7	2	8	19,1	5,90	x
150	4"	114,3	230	22,3	190,5	157,2	2	8	19,1	7,41	x



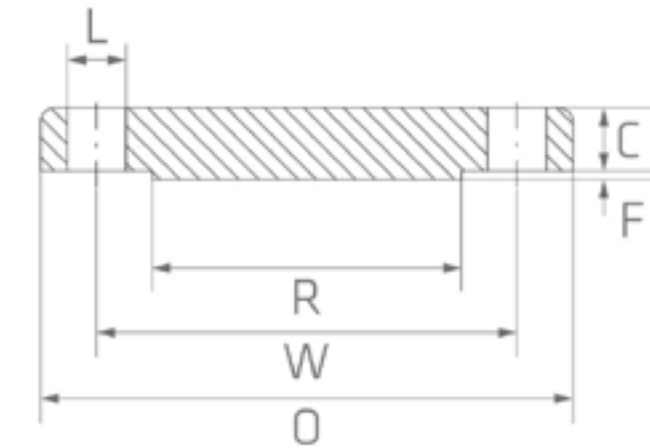
* Ausführung siehe Seite 311



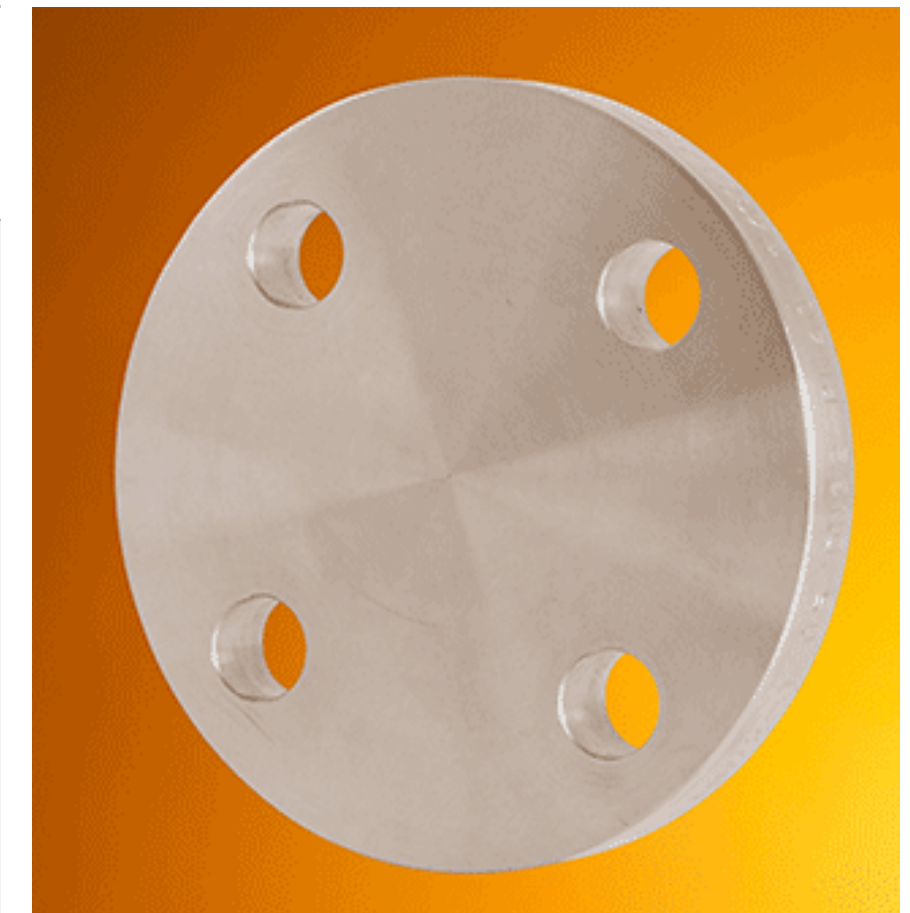
BLINDFLANSCH

ASTM-A 182 ASME B16.5

1.4401 / 1.4404 (2/5)



CLASS	OD	O	C	W	R	f	Anzahl Schrauben	ØL	W.-Nr. AISI	1.4401/1.4404 316/316L	
	INCH	mm	mm	mm	mm	mm		mm	kg/St.	*)	
150	5"	141,3	255	22,3	215,9	185,7	2	8	22,2	8,76	x
150	6"	168,4	280	23,9	241,3	215,9	2	8	22,2	11,31	x
150	8"	219,2	345	27,0	298,5	269,9	2	8	22,2	19,92	x
150	10"	273,1	405	28,6	362,0	323,8	2	12	25,4	29,39	x
150	12"	323,9	485	30,2	431,8	381,0	2	12	25,4	43,70	x
150	14"	355,6	535	33,4	476,3	412,8	2	12	28,6	59,42	x
150	16"	406,4	595	35,0	539,8	469,9	2	16	28,6	77,11	x
150	18"	457,2	635	38,1	577,9	533,4	2	16	31,8	94,80	x
150	20"	508,0	700	41,3	635,0	584,2	2	20	31,8	123,38	x
150	24"	609,6	815	46,1	749,3	692,2	2	20	34,9	188,24	x



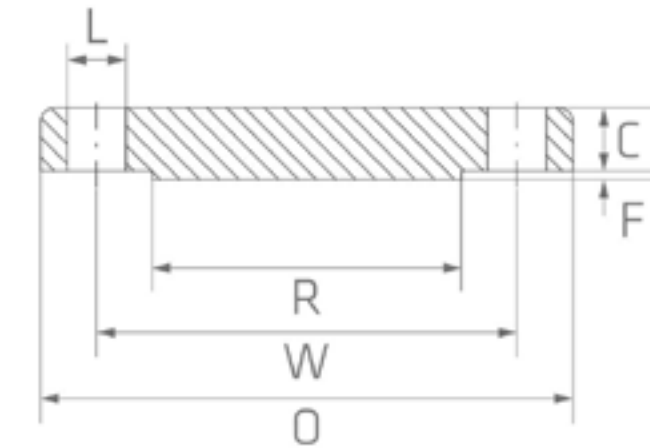
* Ausführung siehe Seite 311



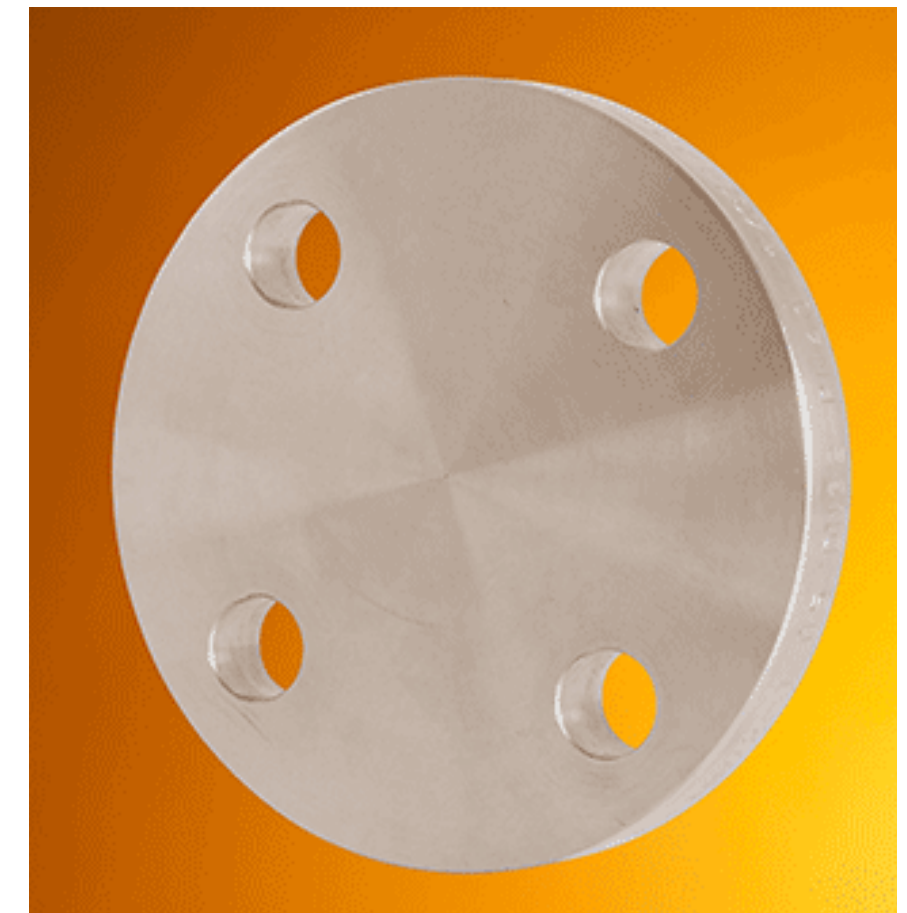
BLINDFLANSCH

ASTM-A 182 ASME B16.5

1.4401 / 1.4404 (3/5)



CLASS	OD	O	C	W	R	f	Anzahl Schrauben	ØL	W.-Nr. AISI	1.4401/1.4404 316/316L	
	INCH	mm	mm	mm	mm	mm		mm	kg/St.	*)	
300	1/2"	21,3	95	12,7	66,7	34,9	2	4	15,9	0,62	x
300	3/4"	26,7	115	14,3	82,6	42,9	2	4	19,1	1,16	x
300	1"	33,5	125	15,9	88,9	50,8	2	4	19,1	1,42	x
300	1 1/4"	42,2	135	17,5	98,4	63,5	2	4	19,1	1,79	x
300	1 1/2"	48,3	155	19,1	114,3	73,0	2	4	22,2	2,68	x
300	2"	60,5	165	20,7	127,0	92,1	2	8	19,1	3,09	x
300	2 1/2"	73,2	190	23,9	169,2	104,8	2	8	22,2	4,75	x
300	3"	88,9	210	27,0	168,3	127,0	2	8	22,2	6,79	x
300	3 1/2"	101,6	230	28,6	184,2	139,7	2	8	22,2	9,53	x
300	4"	114,3	255	30,2	200,0	157,2	2	8	22,2	12,00	x



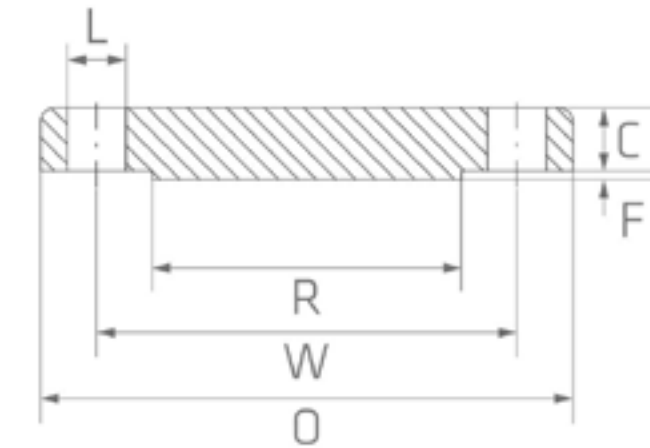
* Ausführung siehe Seite 311



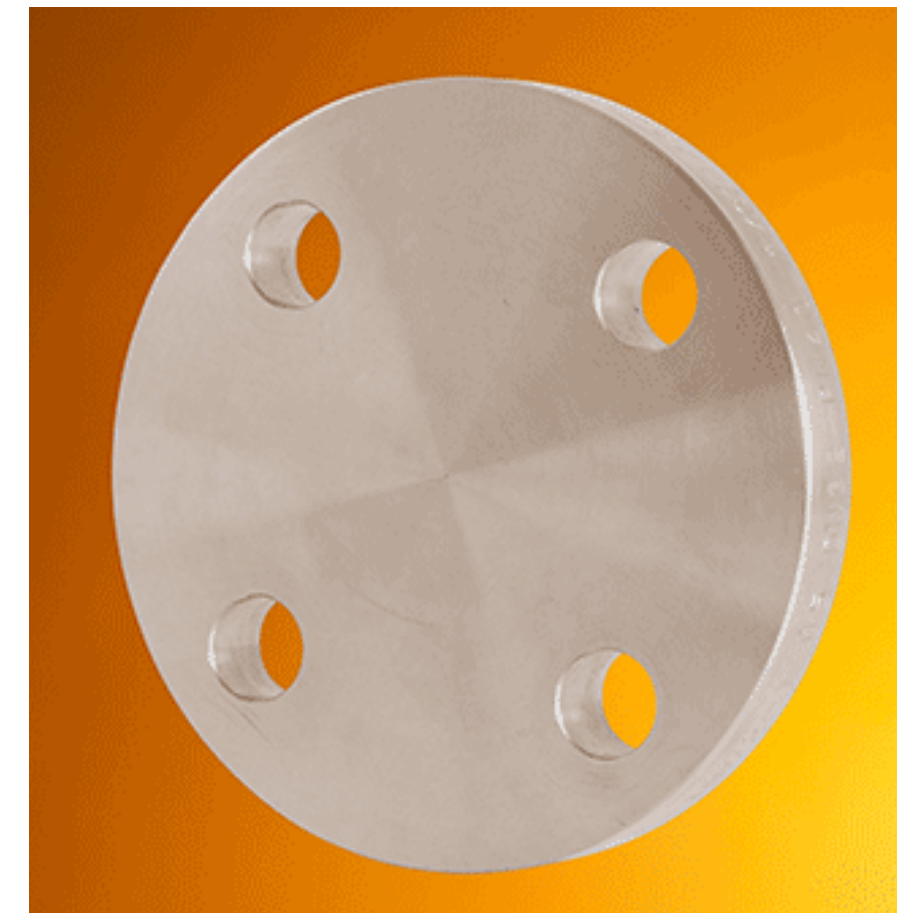
BLINDFLANSCH

ASTM-A 182 ASME B16.5

1.4401 / 1.4404 (4/5)



CLASS	OD	O	C	W	R	f	Anzahl Schrauben	ØL	W.-Nr. AISI	1.4401/1.4404 316/316L	
	INCH	mm	mm	mm	mm	mm		mm	kg/St.	*)	
300	5"	141,3	280	33,4	235,0	185,7	2	8	22,2	15,96	x
300	6"	168,4	320	35,0	269,9	215,9	2	12	22,2	21,20	x
300	8"	219,2	380	39,7	330,2	269,9	2	12	25,4	34,60	x
300	10"	273,1	445	46,1	387,4	323,8	2	16	28,6	55,34	x
300	12"	323,9	520	49,3	450,8	381,0	2	16	31,8	78,90	x
300	14"	355,6	585	52,4	514,4	412,8	2	20	31,8	107,05	x
300	16"	406,4	650	55,6	571,5	469,9	2	20	34,9	139,25	x
600	1/2"	21,3	95	14,3	66,7	34,9	7	4	15,9	0,91	x
600	3/4"	26,7	115	15,9	82,6	42,9	7	4	19,1	1,40	x
600	1"	33,5	125	17,5	88,9	50,8	7	4	19,1	1,81	x

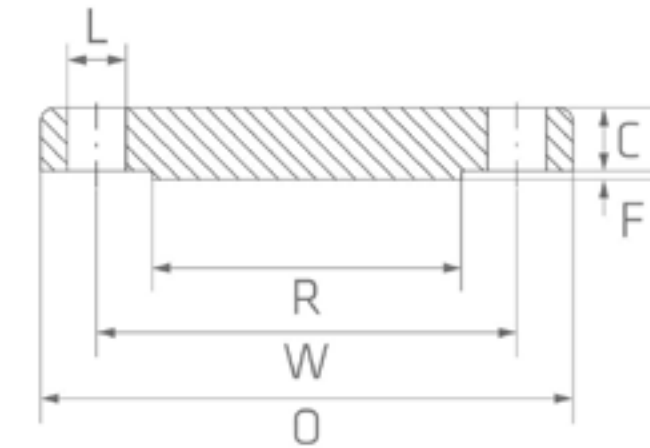


* Ausführung siehe Seite 311

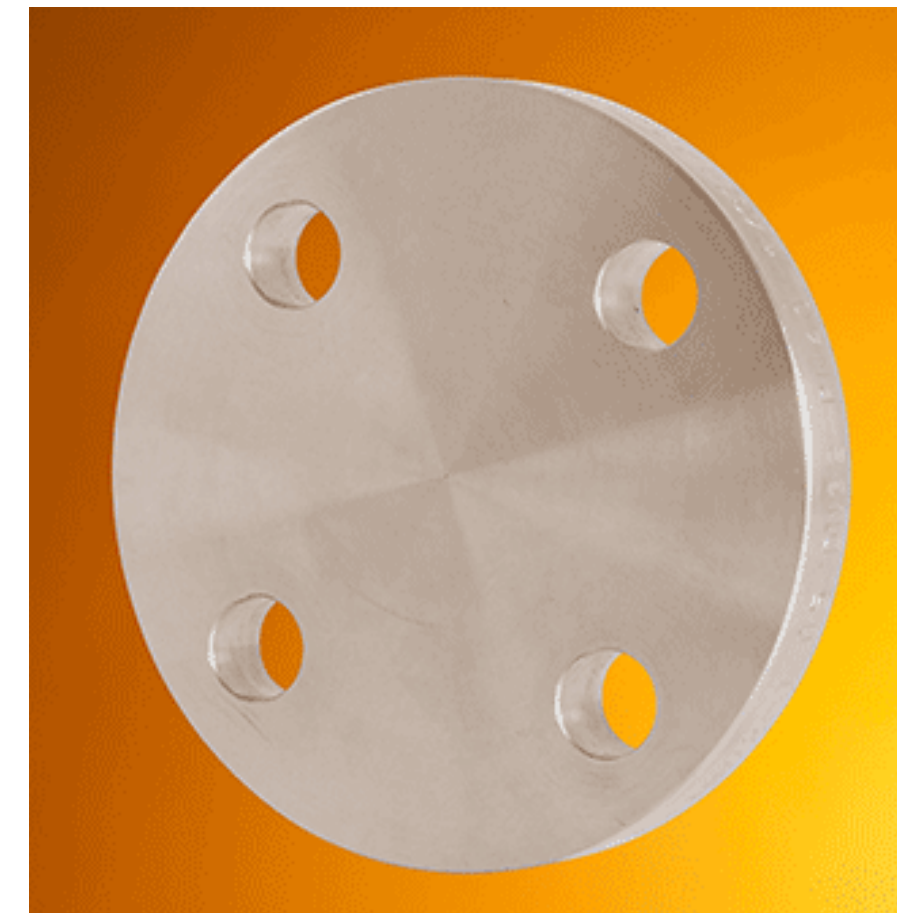
BLINDFLANSCH

ASTM-A 182 ASME B16.5

1.4401 / 1.4404 (5/5)



CLASS	OD	O	C	W	R	f	Anzahl Schrauben	ØL	W.-Nr.	1.4401/1.4404
	INCH	mm	mm	mm	mm	mm		mm	AISI	316/316L
									kg/St.	*)
600	1 1/4"	42,2	135	20,7	98,4	63,5	4	19,1	2,40	x
600	1 1/2"	48,3	155	22,3	114,3	73,0	4	22,2	3,40	x
600	2"	60,5	165	25,4	127,0	92,1	8	19,1	4,40	x
600	2 1/2"	73,2	190	28,6	149,2	104,8	8	22,2	6,80	x
600	3"	88,9	210	31,8	168,3	127,0	8	22,2	8,90	x
600	3 1/2"	101,6	230	35,0	184,2	139,7	8	25,4	13,17	x
600	4"	114,3	275	38,1	215,9	157,2	8	25,4	18,60	x
600	5"	141,3	330	44,5	266,7	185,7	8	28,6	30,84	x
600	6"	168,4	355	47,7	292,1	215,9	12	28,6	38,00	x
600	8"	219,2	420	55,6	349,3	269,9	12	31,8	62,20	x



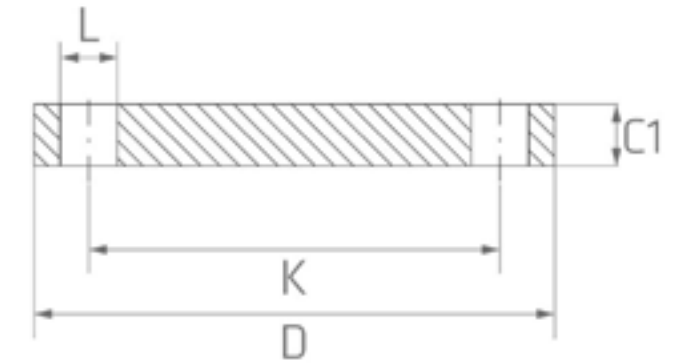
* Ausführung siehe Seite 311



BLINDFLANSCH

Aluminium DIN 2527

(1/2)



Nenndruck/ Nennweite		ØD	ØK	C1	Anzahl Schrauben	AFM Größe	ØL	W.-Nr. AISI	blank	epox
PN	DN	mm	mm	mm				kg/St.		
10	15	95	65	16	4	M12	14	0,20	x	
10	20	105	75	16	4	M12	14	0,27	x	
10	25	115	85	16	4	M12	14	0,30	x	
10	32	140	100	16	4	M16	18	0,60	x	
10	40	150	110	18	4	M16	18	0,70	x	x
10	50	165	125	18	4	M16	18	0,86	x	x
10	65	185	145	18	4	M16	18	1,10	x	x
10	80	200	160	20	8	M16	18	1,40	x	x
10	100	220	180	20	8	M16	18	1,72	x	x
10	125	250	210	22	8	M16	18	2,22	x	x



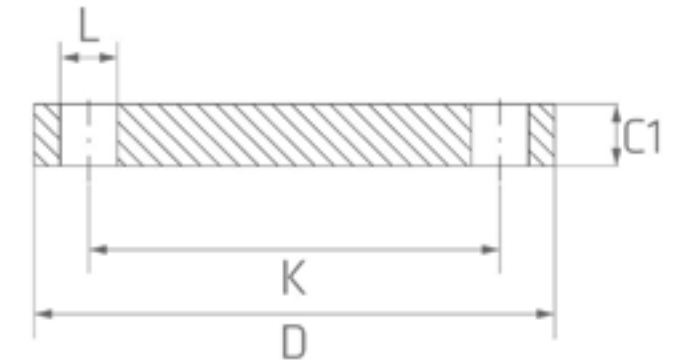
* Ausführung siehe Seite 311



BLINDFLANSCH

Aluminium DIN 2527

(2/2)



Nenndruck/ Nennweite		ØD	ØK	C1	Anzahl Schrauben	AFM Größe	ØL	W.-Nr. AISI	blank	epox
PN	DN	mm	mm	mm				kg/St.		
10	150	285	240	22	8	M20	22	2,86	x	x
10	200	340	295	24	8	M20	22	4,57	x	x
10	250	395	350	26	12	M20	22	6,85	x	x
10	300	445	400	26	12	M20	22	8,75	x	x

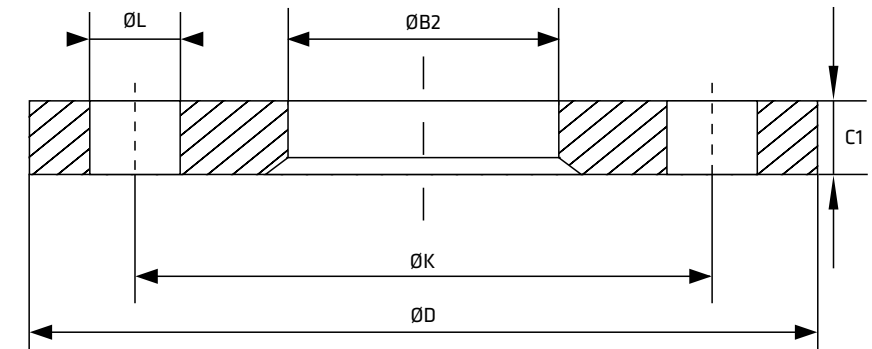


* Ausführung siehe Seite 311

LOSFLANSSCHE

EN 1092-1 Typ 02/A

1.4301 (1/6)



Nenndruck/ Nennweite		A	ØD	B2	K	C1	E	Anzahl Schrauben	AFM Größe	ØL	W.-Nr. AISI kg/St.	1.4301 /1.4307 304 / 304 L (*)
PN	DN	mm	mm	mm	mm	mm	mm					
10	200	204,0*	340	210	295	24	6	8	M20	22	9,7	x
10	200	206,0*	340	212	295	24	6	8	M20	22	9,5	x
10	200	208,0*	340	214	295	24	6	8	M20	22	9,3	
10	200	219,1	340	226	295	24	6	8	M20	22	9,0	x
10	250	254,0*	395	260	295	26	6	12	M20	22	12,3	x
10	250	256,0*	395	262	350	26	8	12	M20	22	13,0	x
10	250	273	395	281	350	26	8	12	M20	22	11,5	x
10	300	304,0*	445	310	400	26	8	12	M20	22	14,0	x
10	300	306,0*	445	312	400	26	8	12	M20	22	15,0	x
10	300	323,9	445	333	400	26	8	12	M20	22	13,0	x

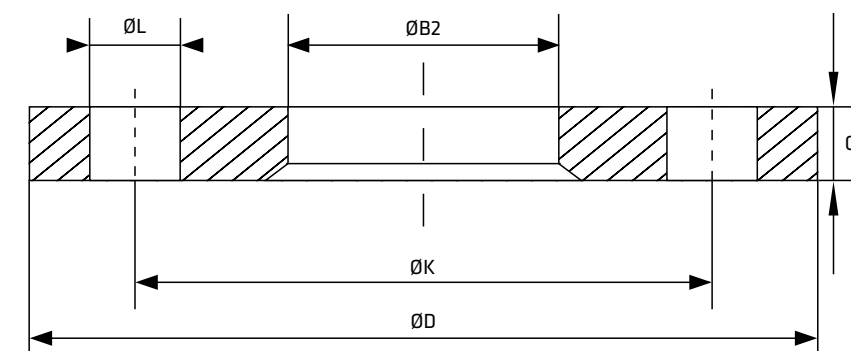


* Ausführung siehe Seite 311; keine standardmäßige Rohrverbindung

LOSFLANSSCHE

EN 1092-1 Typ 02/A

1.4301 (2/6)



Nenndruck/ Nennweite		A	ØD	B2	K	C1	E	Anzahl Schrauben	AFM Größe	ØL	W.-Nr. AISI kg/St.	1.4301 /1.4307 304 / 304 L (*)
PN	DN	mm	mm	mm	mm	mm	mm					
10	350	355,6	505	365	460	30	8	16	M20	22	19,4	x
10	400	406,4	565	416	515	32	8	16	M24	26	26,5	x
10	450	457,2	615	467	565	36	8	20	M24	26	32,5	x
10	500	508,0	670	519	620	38	8	20	M24	26	39,0	x
10	600	609,6	780	622	725	42	8	20	M27	30	52,5	x
10	700	711,2	895	*	840	50	*	24	M27	30	80,4	x
10	800	812,8	1015	*	950	56	*	24	M27	30	113,2	x
16	50	50,8*	165	56	125	19	5	4	M16	18	2,8	x
16	50	54,0*	165	59	125	19	5	4	M16	18	2,7	x
16	50	57,0*	165	62	125	19	5	4	M16	18	2,6	x

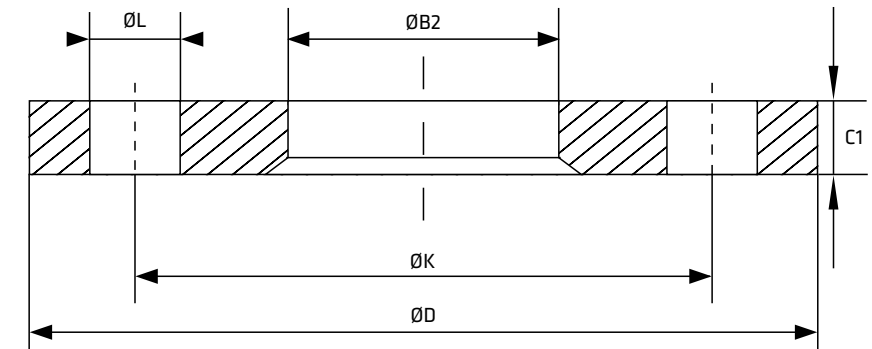


* Ausführung siehe Seite 311; keine standardmäßige Rohrverbindung

LOSFLANSSCHE

EN 1092-1 Typ 02/A

1.4301 (3/6)



Nenndruck/ Nennweite		A	ØD	B2	K	C1	E	Anzahl Schrauben	AFM Größe	ØL	W.-Nr. AISI kg/St.	1.4301 /1.4307 304 / 304 L (*)
PN	DN	mm	mm	mm	mm	mm	mm					
16	50	60,3	165	65	125	20	5	4	M16	18	2,6	x
16	65	70,0*	185	75	145	20	6	4	M16	18	3,2	x
16	65	76,1	185	81	145	20	6	4	M16	18	3,0	x
16	65	76,1	185	81	145	20	6	8	M16	18	3,0	x
16	80	84,0*	200	89	160	20	6	8	M16	18	3,6	x
16	80	88,9	200	94	160	20	6	8	M16	18	3,5	x
16	100	101,6*	220	107	180	22	6	8	M16	18	5,0	x
16	100	104,0*	220	109	180	22	6	8	M16	18	4,9	x
16	100	106,0*	220	111	180	22	6	8	M16	18	4,8	x
16	100	108,0*	220	113	180	22	6	8	M16	18	4,7	x

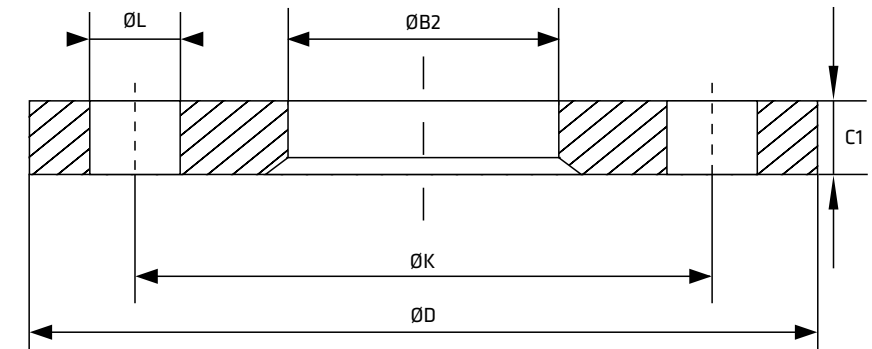


* Ausführung siehe Seite 311; keine standardmäßige Rohrverbindung

LOSFLANSSCHE

EN 1092-1 Typ 02/A

1.4301 (4/6)



Nenndruck/ Nennweite		A	ØD	B2	K	C1	E	Anzahl Schrauben	AFM Größe	ØL	W.-Nr. AISI kg/St.	1.4301 /1.4307 304 / 304 L (*)
PN	DN	mm	mm	mm	mm	mm	mm					
16	100	114,3	220	120	180	22	6	8	M16	18	4,2	x
16	125	129,0*	250	134	210	22	6	8	M16	18	6,0	x
16	125	133,0*	250	138	210	22	6	8	M16	18	5,8	x
16	125	139,7	250	145	210	22	6	8	M16	18	5,5	x
16	150	154,0*	285	159	240	24	6	8	M20	22	8,0	x
16	150	156,0*	285	161	240	24	6	8	M20	22	7,7	x
16	150	159,0*	285	164	240	24	6	8	M20	22	7,5	x
16	150	168,3	285	174	240	24	6	8	M20	22	7,0	x
16	200	219,1	340	226	295	26	6	12	M20	22	9,5	x
16	250	273,0	405	281	355	29	8	12	M24	26	13,5	

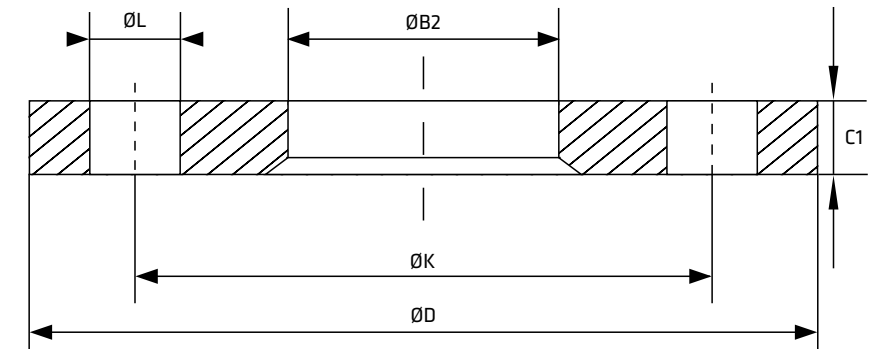


* Ausführung siehe Seite 311; keine standardmäßige Rohrverbindung

LOSFLANSSCHE

EN 1092-1 Typ 02/A

1.4301 (5/6)



Nenndruck/ Nennweite		A	ØD	B2	K	C1	E	Anzahl Schrauben	AFM Größe	ØL	W.-Nr. AISI kg/St.	1.4301 /1.4307 304 / 304 L (*)
PN	DN	mm	mm	mm	mm	mm	mm					
40	10	17,2	90	21	60	14	3	4	M12	14	0,6	x
40	15	20,0*	95	22	65	14	3	4	M12	14	0,5	x
40	15	21,3	95	25	65	14	3	4	M12	14	0,5	x
40	20	25,0*	105	28	75	16	4	4	M12	14	1,0	x
40	20	26,9	105	31	75	16	4	4	M12	14	1,0	x
40	25	30,0*	115	33	85	16	4	4	M12	14	1,0	x
40	25	33,7	114	38	85	16	4	4	M12	14	1,1	x
40	32	38,0*	140	42	100	18	5	4	M16	18	2,0	x
40	32	42,4	140	47	100	18	5	4	M16	18	2,0	x
40	40	44,5*	150	50	110	18	5	4	M16	18	2,0	x

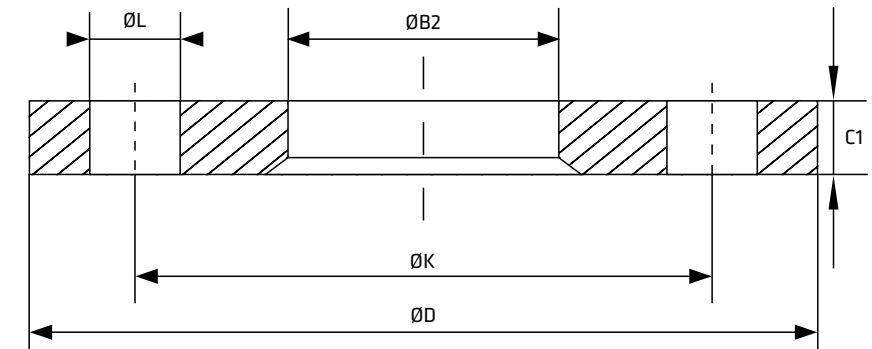


* Ausführung siehe Seite 311; keine standardmäßige Rohrverbindung

LOSFLANSSCHE

EN 1092-1 Typ 02/A

1.4301 (6/6)



Nenndruck/ Nennweite		A	ØD	B2	K	C1	E	Anzahl Schrauben	AFM Größe	ØL	W.-Nr. AISI kg/St.	1.4301 /1.4307 304 / 304 L (*)
PN	DN	mm	mm	mm	mm	mm	mm					
40	40	48,3	150	53	110	18	5	4	M16	18	2,0	x
40	65	76,1	185	81	145	22	6	8	M16	18	3,1	
40	80	88,9	200	94	160	24	6	8	M16	18	3,9	
40	100	114,3	235	120	190	26	6	8	M20	22	5,2	
40	125	139,7	270	145	220	28	6	8	M24	26	7,2	
40	150	168,3	300	174	250	30	6	8	M24	26	8,6	
40	200	219,1	375	226	320	36	6	12	M27	30	15,2	

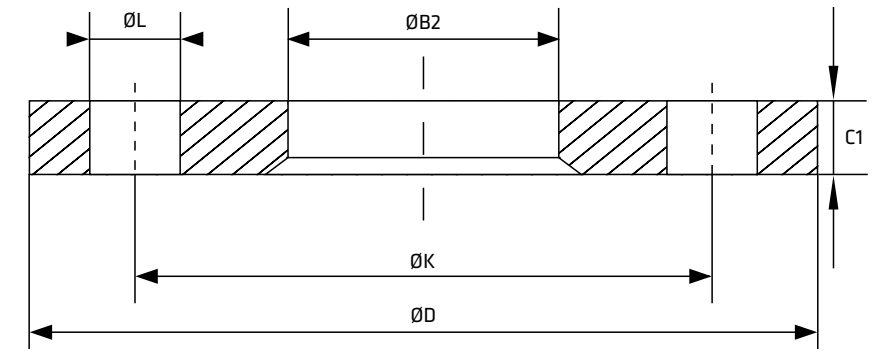


* Ausführung siehe Seite 311; keine standardmäßige Rohrverbindung

LOSFLANSSCHE

EN 1092-1 Typ 02/A

1.4401 (1/6)



Nenndruck/ Nennweite		A	ØD	B2	K	C1	E	Anzahl Schrauben	AFM Größe	ØL	W.-Nr. AISI	1.4401/1.4404 316/316L *)
PN	DN	mm	mm	mm	mm	mm	mm				kg/St.	
10	200	204,0*	340	210	295	24	6	8	M20	22	9,7	x
10	200	206,0*	340	212	295	24	6	8	M20	22	9,5	x
10	200	208,0*	340	214	295	24	6	8	M20	22	9,3	x
10	200	219,1	340	226	295	24	6	8	M20	22	9,0	x
10	250	254,0*	395	260	295	26	6	12	M20	22	12,3	x
10	250	256,0*	395	262	350	26	8	12	M20	22	13,0	x
10	250	273	395	281	350	26	8	12	M20	22	11,5	x
10	300	304,0*	445	310	400	26	8	12	M20	22	14,0	x
10	300	306,0*	445	312	400	26	8	12	M20	22	15,0	x
10	300	323,9	445	333	400	26	8	12	M20	22	13,0	x

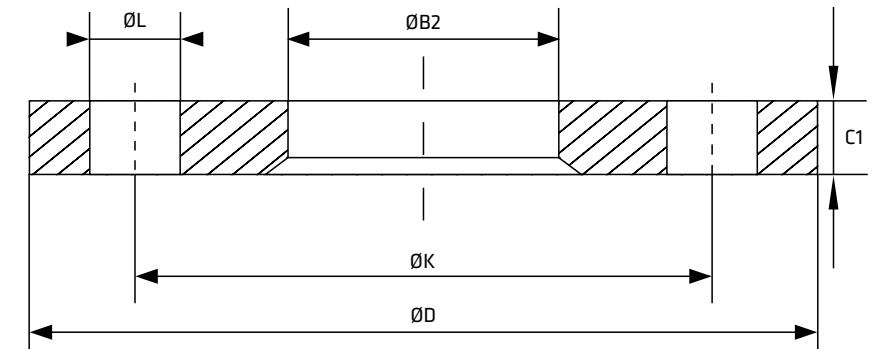


* Ausführung siehe Seite 311; keine standardmäßige Rohrverbindung

LOSFLANSSCHE

EN 1092-1 Typ 02/A

1.4401 (2/6)



Nenndruck/ Nennweite		A	ØD	B2	K	C1	E	Anzahl Schrauben	AFM Größe	ØL	W.-Nr. AISI	1.4401/1.4404 316/316L *)
PN	DN	mm	mm	mm	mm	mm	mm				kg/St.	
10	350	355,6	505	365	460	30	8	16	M20	22	19,4	x
10	400	406,4	565	416	515	32	8	16	M24	26	26,5	x
10	450	457,2	615	467	565	36	8	20	M24	26	32,5	x
10	500	508,0	670	519	620	38	8	20	M24	26	39,0	x
10	600	609,6	780	622	725	42	8	20	M27	30	52,5	x
10	700	711,2	895	*	840	50	*	24	M27	30	80,4	x
10	800	812,8	1015	*	950	56	*	24	M27	30	113,2	x
16	50	50,8*	165	56	125	19	5	4	M16	18	2,8	x
16	50	54,0*	165	59	125	19	5	4	M16	18	2,7	x
16	50	57,0*	165	62	125	19	5	4	M16	18	2,6	x

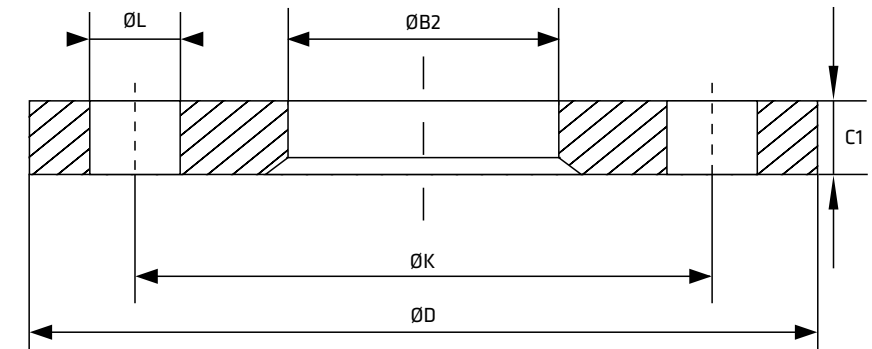


* Ausführung siehe Seite 311; keine standardmäßige Rohrverbindung

LOSFLANSSCHE

EN 1092-1 Typ 02/A

1.4401 (3/6)



Nenndruck/ Nennweite		A	ØD	B2	K	C1	E	Anzahl Schrauben	AFM Größe	ØL	W.-Nr. AISI	1.4401/1.4404 316/316L *)
PN	DN	mm	mm	mm	mm	mm	mm				kg/St.	
16	50	60,3	165	65	125	20	5	4	M16	18	2,6	x
16	65	70,0*	185	75	145	20	6	4	M16	18	3,2	x
16	65	76,1	185	81	145	20	6	4	M16	18	3,0	x
16	65	76,1	185	81	145	20	6	8	M16	18	3,0	x
16	80	84,0*	200	89	160	20	6	8	M16	18	3,6	x
16	80	88,9	200	94	160	20	6	8	M16	18	3,5	x
16	100	101,6*	220	107	180	22	6	8	M16	18	5,0	x
16	100	104,0*	220	109	180	22	6	8	M16	18	4,9	x
16	100	106,0*	220	111	180	22	6	8	M16	18	4,8	x
16	100	108,0*	220	113	180	22	6	8	M16	18	4,7	x

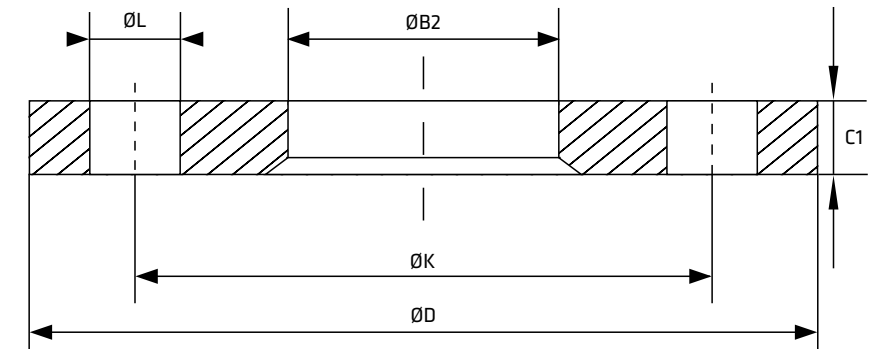


* Ausführung siehe Seite 311; keine standardmäßige Rohrverbindung

LOSFLANSSCHE

EN 1092-1 Typ 02/A

1.4401 (4/6)



Nenndruck/ Nennweite		A	ØD	B2	K	C1	E	Anzahl Schrauben	AFM Größe	ØL	W.-Nr. AISI	1.4401/1.4404 316/316L *)
PN	DN	mm	mm	mm	mm	mm	mm				kg/St.	
16	100	114,3	220	120	180	22	6	8	M16	18	4,2	x
16	125	129,0*	250	134	210	22	6	8	M16	18	6,0	x
16	125	133,0*	250	138	210	22	6	8	M16	18	5,8	x
16	125	139,7	250	145	210	22	6	8	M16	18	5,5	x
16	150	154,0*	285	159	240	24	6	8	M20	22	8,0	x
16	150	156,0*	285	161	240	24	6	8	M20	22	7,7	x
16	150	159,0*	285	164	240	24	6	8	M20	22	7,5	x
16	150	168,3	285	174	240	24	6	8	M20	22	7,0	x
16	200	219,1	340	226	295	26	6	12	M20	22	9,5	x
16	250	273,0	405	281	355	29	8	12	M24	26	13,5	

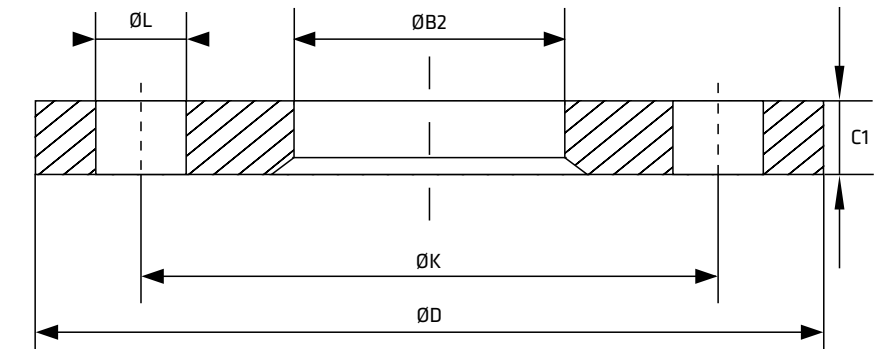


* Ausführung siehe Seite 311; keine standardmäßige Rohrverbindung

LOSFLANSSCHE

EN 1092-1 Typ 02/A

1.4401 (5/6)



Nenndruck/ Nennweite		A	ØD	B2	K	C1	E	Anzahl Schrauben	AFM Größe	ØL	W.-Nr. AISI	1.4401/1.4404 316/316L *)
PN	DN	mm	mm	mm	mm	mm	mm				kg/St.	
40	10	17,2	90	21	60	14	3	4	M12	14	0,6	x
40	15	20,0*	95	22	65	14	3	4	M12	14	0,5	x
40	15	21,3	95	25	65	14	3	4	M12	14	0,5	x
40	20	25,0*	105	28	75	16	4	4	M12	14	1,0	x
40	20	26,9	105	31	75	16	4	4	M12	14	1,0	x
40	25	30,0*	115	33	85	16	4	4	M12	14	1,0	x
40	25	33,7	114	38	85	16	4	4	M12	14	1,1	x
40	32	38,0*	140	42	100	18	5	4	M16	18	2,0	x
40	32	42,4	140	47	100	18	5	4	M16	18	2,0	x
40	40	44,5*	150	50	110	18	5	4	M16	18	2,0	x

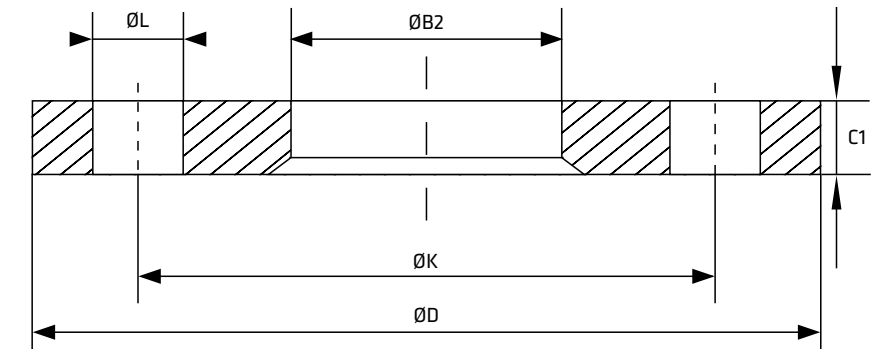


* Ausführung siehe Seite 311; keine standardmäßige Rohrverbindung

LOSFLANSSCHE

EN 1092-1 Typ 02/A

1.4401 (6/6)



Nenndruck/ Nennweite		A	ØD	B2	K	C1	E	Anzahl Schrauben	AFM Größe	ØL	W.-Nr. AISI	1.4401/1.4404 316/316L *)
PN	DN	mm	mm	mm	mm	mm	mm				kg/St.	
40	40	48,3	150	53	110	18	5	4	M16	18	2,0	x
40	65	76,1	185	81	145	22	6	8	M16	18	3,1	x
40	80	88,9	200	94	160	24	6	8	M16	18	3,9	x
40	100	114,3	235	120	190	26	6	8	M20	22	5,2	x
40	125	139,7	270	145	220	28	6	8	M24	26	7,2	x
40	150	168,3	300	174	250	30	6	8	M24	26	8,6	x
40	200	219,1	375	226	320	36	6	12	M27	30	15,2	x

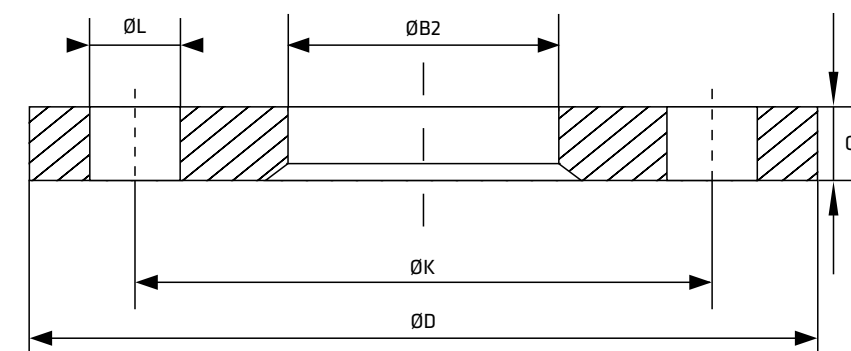


* Ausführung siehe Seite 311; keine standardmäßige Rohrverbindung

LOSFLANSSCHE

EN 1092-1 Typ 02/A

1.4541 (1/6)



Nenndruck/ Nennweite		A	ØD	B2	K	C1	E	Anzahl Schrauben	AFM Größe	ØL	W.-Nr. AISI kg/St.	1.4541 321 *)
PN	DN	mm	mm	mm	mm	mm	mm					
10	200	204,0*	340	210	295	24	6	8	M20	22	9,7	
10	200	206,0*	340	212	295	24	6	8	M20	22	9,5	
10	200	208,0*	340	214	295	24	6	8	M20	22	9,3	
10	200	219,1	340	226	295	24	6	8	M20	22	9,0	x
10	250	254,0*	395	260	295	26	6	12	M20	22	12,3	
10	250	256,0*	395	262	350	26	8	12	M20	22	13,0	
10	250	273	395	281	350	26	8	12	M20	22	11,5	x
10	300	304,0*	445	310	400	26	8	12	M20	22	14,0	
10	300	306,0*	445	312	400	26	8	12	M20	22	15,0	
10	300	323,9	445	333	400	26	8	12	M20	22	13,0	x

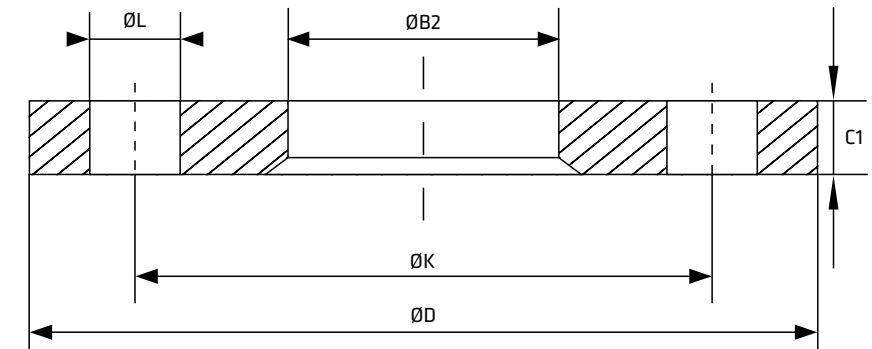


* Ausführung siehe Seite 311; keine standardmäßige Rohrverbindung

LOSFLANSSCHE

EN 1092-1 Typ 02/A

1.4541 (2/6)



Nenndruck/ Nennweite		A	ØD	B2	K	C1	E	Anzahl Schrauben	AFM Größe	ØL	W.-Nr. AISI kg/St.	1.4541 321 *)
PN	DN	mm	mm	mm	mm	mm	mm					
10	350	355,6	505	365	460	30	8	16	M20	22	19,4	
10	400	406,4	565	416	515	32	8	16	M24	26	26,5	x
10	450	457,2	615	467	565	36	8	20	M24	26	32,5	
10	500	508,0	670	519	620	38	8	20	M24	26	39,0	x
10	600	609,6	780	622	725	42	8	20	M27	30	52,5	
10	700	711,2	895	*	840	50	*	24	M27	30	80,4	
10	800	812,8	1015	*	950	56	*	24	M27	30	113,2	
16	50	50,8*	165	56	125	19	5	4	M16	18	2,8	
16	50	54,0*	165	59	125	19	5	4	M16	18	2,7	
16	50	57,0*	165	62	125	19	5	4	M16	18	2,6	

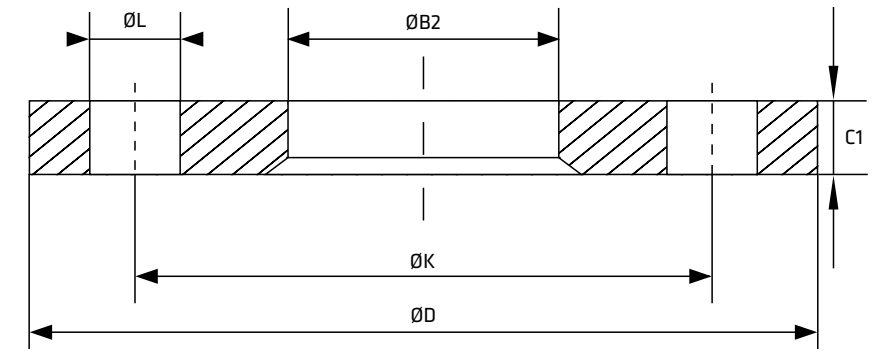


* Ausführung siehe Seite 311; keine standardmäßige Rohrverbindung

LOSFLANSSCHE

EN 1092-1 Typ 02/A

1.4541 (3/6)



Nenndruck/ Nennweite		A	ØD	B2	K	C1	E	Anzahl Schrauben	AFM Größe	ØL	W.-Nr. AISI kg/St.	1.4541 321 *)
PN	DN	mm	mm	mm	mm	mm	mm					
16	50	60,3	165	65	125	20	5	4	M16	18	2,6	x
16	65	70,0*	185	75	145	20	6	4	M16	18	3,2	
16	65	76,1	185	81	145	20	6	4	M16	18	3,0	x
16	65	76,1	185	81	145	20	6	8	M16	18	3,0	x
16	80	84,0*	200	89	160	20	6	8	M16	18	3,6	
16	80	88,9	200	94	160	20	6	8	M16	18	3,5	x
16	100	101,6*	220	107	180	22	6	8	M16	18	5,0	
16	100	104,0*	220	109	180	22	6	8	M16	18	4,9	
16	100	106,0*	220	111	180	22	6	8	M16	18	4,8	
16	100	108,0*	220	113	180	22	6	8	M16	18	4,7	

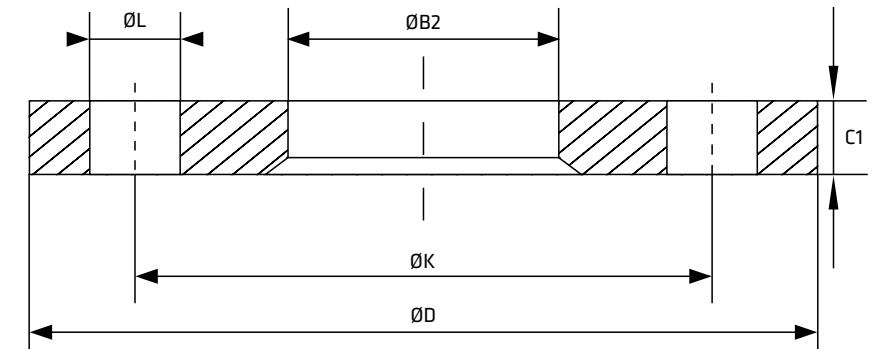


* Ausführung siehe Seite 311; keine standardmäßige Rohrverbindung

LOSFLANSSCHE

EN 1092-1 Typ 02/A

1.4541 (4/6)



Nenndruck/ Nennweite		A	ØD	B2	K	C1	E	Anzahl Schrauben	AFM Größe	ØL	W.-Nr. AISI kg/St.	1.4541 321 *)
PN	DN	mm	mm	mm	mm	mm	mm					
16	100	114,3	220	120	180	22	6	8	M16	18	4,2	x
16	125	129,0*	250	134	210	22	6	8	M16	18	6,0	
16	125	133,0*	250	138	210	22	6	8	M16	18	5,8	
16	125	139,7	250	145	210	22	6	8	M16	18	5,5	x
16	150	154,0*	285	159	240	24	6	8	M20	22	8,0	
16	150	156,0*	285	161	240	24	6	8	M20	22	7,7	
16	150	159,0*	285	164	240	24	6	8	M20	22	7,5	
16	150	168,3	285	174	240	24	6	8	M20	22	7,0	x
16	200	219,1	340	226	295	26	6	12	M20	22	9,5	
16	250	273,0	405	281	355	29	8	12	M24	26	13,5	

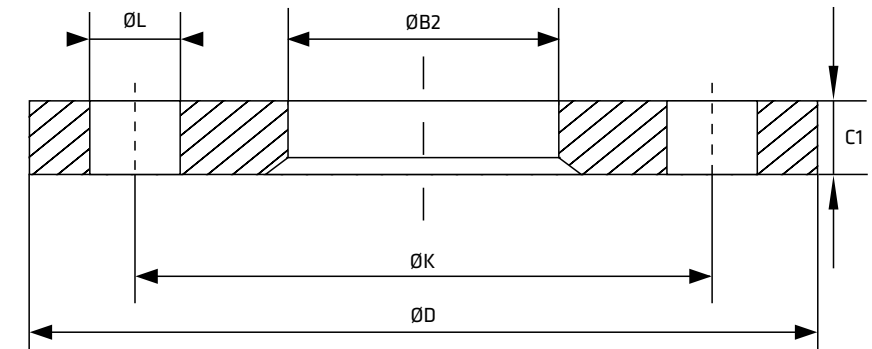


* Ausführung siehe Seite 311; keine standardmäßige Rohrverbindung

LOSFLANSSCHE

EN 1092-1 Typ 02/A

1.4541 (5/6)



Nenndruck/ Nennweite		A	ØD	B2	K	C1	E	Anzahl Schrauben	AFM Größe	ØL	W.-Nr. AISI kg/St.	1.4541 321 *)
PN	DN	mm	mm	mm	mm	mm	mm					
40	10	17,2	90	21	60	14	3	4	M12	14	0,6	
40	15	20,0*	95	22	65	14	3	4	M12	14	0,5	
40	15	21,3	95	25	65	14	3	4	M12	14	0,5	x
40	20	25,0*	105	28	75	16	4	4	M12	14	1,0	
40	20	26,9	105	31	75	16	4	4	M12	14	1,0	x
40	25	30,0*	115	33	85	16	4	4	M12	14	1,0	
40	25	33,7	114	38	85	16	4	4	M12	14	1,1	x
40	32	38,0*	140	42	100	18	5	4	M16	18	2,0	
40	32	42,4	140	47	100	18	5	4	M16	18	2,0	x
40	40	44,5*	150	50	110	18	5	4	M16	18	2,0	

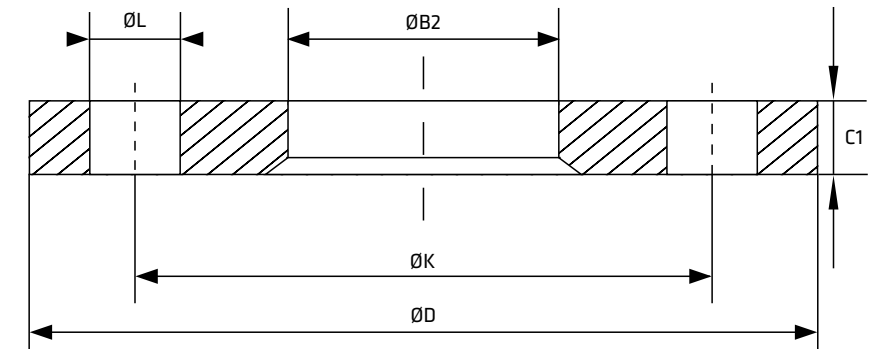


* Ausführung siehe Seite 311; keine standardmäßige Rohrverbindung

LOSFLANSSCHE

EN 1092-1 Typ 02/A

1.4541 (6/6)



Nenndruck/ Nennweite		A	ØD	B2	K	C1	E	Anzahl Schrauben	AFM Größe	ØL	W.-Nr. AISI kg/St.	1.4541 321 *)
PN	DN	mm	mm	mm	mm	mm	mm					
40	40	48,3	150	53	110	18	5	4	M16	18	2,0	x
40	65	76,1	185	81	145	22	6	8	M16	18	3,1	
40	80	88,9	200	94	160	24	6	8	M16	18	3,9	
40	100	114,3	235	120	190	26	6	8	M20	22	5,2	
40	125	139,7	270	145	220	28	6	8	M24	26	7,2	
40	150	168,3	300	174	250	30	6	8	M24	26	8,6	
40	200	219,1	375	226	320	36	6	12	M27	30	15,2	

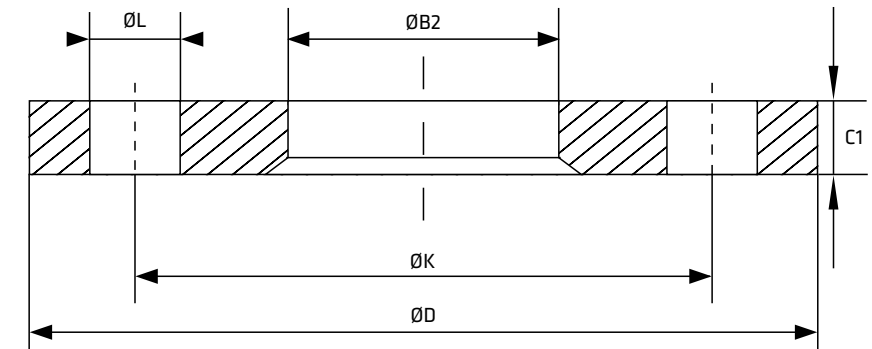


* Ausführung siehe Seite 311; keine standardmäßige Rohrverbindung

LOSFLANSSCHE

EN 1092-1 Typ 02/A

1.4571(1/6)



Nenndruck/ Nennweite		A	ØD	B2	K	C1	E	Anzahl Schrauben	AFM Größe	ØL	W.-Nr. AISI kg/St.	1.4571 316Ti *)
PN	DN	mm	mm	mm	mm	mm	mm					
10	200	204,0*	340	210	295	24	6	8	M20	22	9,7	
10	200	206,0*	340	212	295	24	6	8	M20	22	9,5	
10	200	208,0*	340	214	295	24	6	8	M20	22	9,3	
10	200	219,1	340	226	295	24	6	8	M20	22	9,0	x
10	250	254,0*	395	260	295	26	6	12	M20	22	12,3	
10	250	256,0*	395	262	350	26	8	12	M20	22	13,0	
10	250	273	395	281	350	26	8	12	M20	22	11,5	x
10	300	304,0*	445	310	400	26	8	12	M20	22	14,0	
10	300	306,0*	445	312	400	26	8	12	M20	22	15,0	
10	300	323,9	445	333	400	26	8	12	M20	22	13,0	x

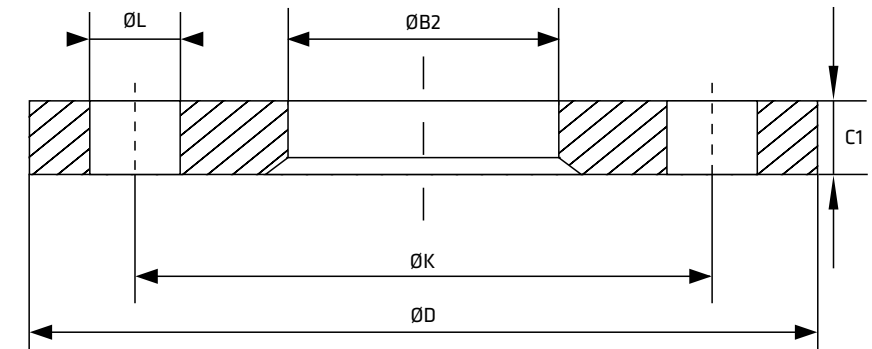


* Ausführung siehe Seite 311; keine standardmäßige Rohrverbindung

LOSFLANSSCHE

EN 1092-1 Typ 02/A

1.4571 (2/6)



Nenndruck/ Nennweite		A	ØD	B2	K	C1	E	Anzahl Schrauben	AFM Größe	ØL	W.-Nr. AISI kg/St.	1.4571 316Ti *)
PN	DN	mm	mm	mm	mm	mm	mm					
10	350	355,6	505	365	460	30	8	16	M20	22	19,4	x
10	400	406,4	565	416	515	32	8	16	M24	26	26,5	x
10	450	457,2	615	467	565	36	8	20	M24	26	32,5	
10	500	508,0	670	519	620	38	8	20	M24	26	39,0	x
10	600	609,6	780	622	725	42	8	20	M27	30	52,5	x
10	700	711,2	895	*	840	50	*	24	M27	30	80,4	
10	800	812,8	1015	*	950	56	*	24	M27	30	113,2	
16	50	50,8*	165	56	125	19	5	4	M16	18	2,8	
16	50	54,0*	165	59	125	19	5	4	M16	18	2,7	
16	50	57,0*	165	62	125	19	5	4	M16	18	2,6	

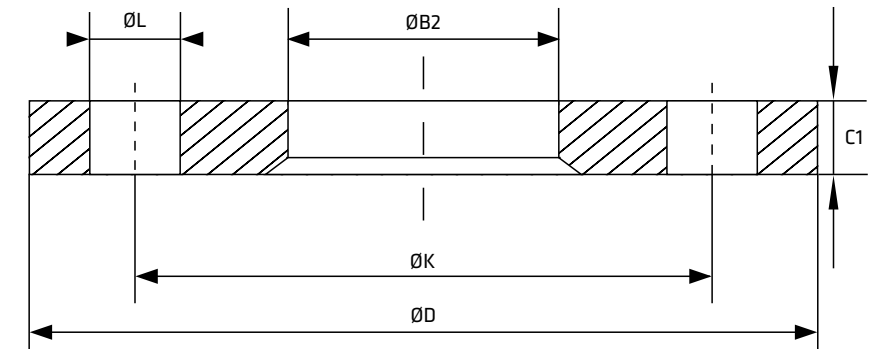


* Ausführung siehe Seite 311; keine standardmäßige Rohrverbindung

LOSFLANSSCHE

EN 1092-1 Typ 02/A

1.4571 (3/6)



Nenndruck/ Nennweite		A	ØD	B2	K	C1	E	Anzahl Schrauben	AFM Größe	ØL	W.-Nr. AISI kg/St.	1.4571 316Ti *)
PN	DN	mm	mm	mm	mm	mm	mm					
16	50	60,3	165	65	125	20	5	4	M16	18	2,6	x
16	65	70,0*	185	75	145	20	6	4	M16	18	3,2	
16	65	76,1	185	81	145	20	6	4	M16	18	3,0	x
16	65	76,1	185	81	145	20	6	8	M16	18	3,0	x
16	80	84,0*	200	89	160	20	6	8	M16	18	3,6	
16	80	88,9	200	94	160	20	6	8	M16	18	3,5	x
16	100	101,6*	220	107	180	22	6	8	M16	18	5,0	
16	100	104,0*	220	109	180	22	6	8	M16	18	4,9	
16	100	106,0*	220	111	180	22	6	8	M16	18	4,8	
16	100	108,0*	220	113	180	22	6	8	M16	18	4,7	

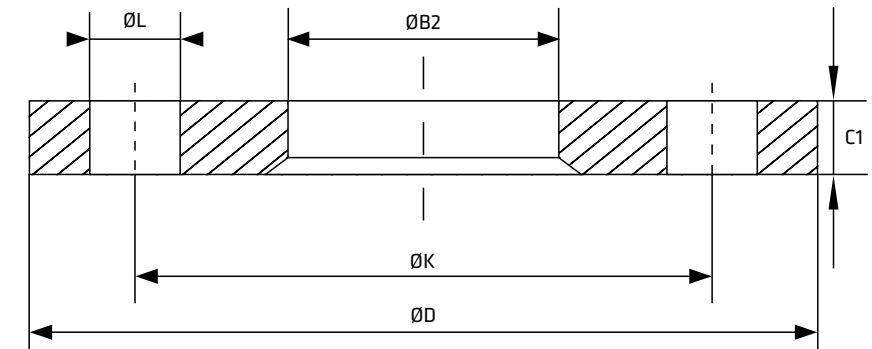


* Ausführung siehe Seite 311; keine standardmäßige Rohrverbindung

LOSFLANSSCHE

EN 1092-1 Typ 02/A

1.4571 (4/6)



Nenndruck/ Nennweite		A	ØD	B2	K	C1	E	Anzahl Schrauben	AFM Größe	ØL	W.-Nr. AISI kg/St.	1.4571 316Ti *)
PN	DN	mm	mm	mm	mm	mm	mm					
16	100	114,3	220	120	180	22	6	8	M16	18	4,2	x
16	125	129,0*	250	134	210	22	6	8	M16	18	6,0	
16	125	133,0*	250	138	210	22	6	8	M16	18	5,8	
16	125	139,7	250	145	210	22	6	8	M16	18	5,5	x
16	150	154,0*	285	159	240	24	6	8	M20	22	8,0	
16	150	156,0*	285	161	240	24	6	8	M20	22	7,7	
16	150	159,0*	285	164	240	24	6	8	M20	22	7,5	
16	150	168,3	285	174	240	24	6	8	M20	22	7,0	x
16	200	219,1	340	226	295	26	6	12	M20	22	9,5	x
16	250	273,0	405	281	355	29	8	12	M24	26	13,5	x

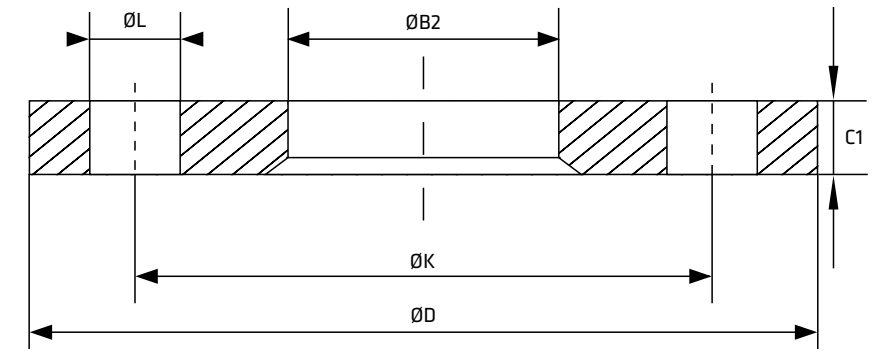


* Ausführung siehe Seite 311; keine standardmäßige Rohrverbindung

LOSFLANSSCHE

EN 1092-1 Typ 02/A

1.4571 (5/6)



Nenndruck/ Nennweite		A	ØD	B2	K	C1	E	Anzahl Schrauben	AFM Größe	ØL	W.-Nr. AISI kg/St.	1.4571 316Ti *)
PN	DN	mm	mm	mm	mm	mm	mm					
40	10	17,2	90	21	60	14	3	4	M12	14	0,6	
40	15	20,0*	95	22	65	14	3	4	M12	14	0,5	
40	15	21,3	95	25	65	14	3	4	M12	14	0,5	x
40	20	25,0*	105	28	75	16	4	4	M12	14	1,0	
40	20	26,9	105	31	75	16	4	4	M12	14	1,0	x
40	25	30,0*	115	33	85	16	4	4	M12	14	1,0	
40	25	33,7	114	38	85	16	4	4	M12	14	1,1	x
40	32	38,0*	140	42	100	18	5	4	M16	18	2,0	
40	32	42,4	140	47	100	18	5	4	M16	18	2,0	x
40	40	44,5*	150	50	110	18	5	4	M16	18	2,0	

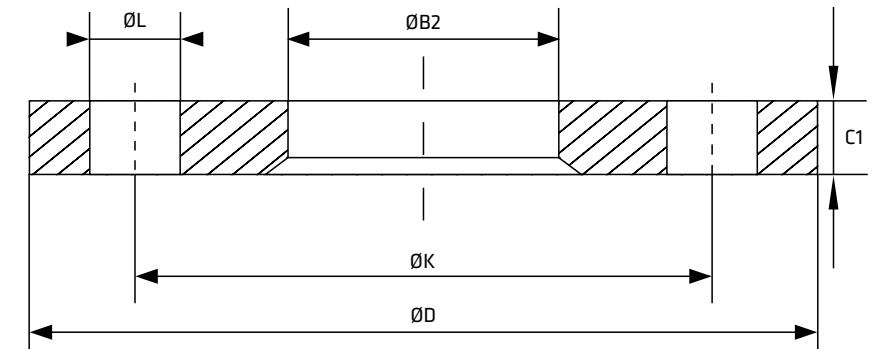


* Ausführung siehe Seite 311; keine standardmäßige Rohrverbindung

LOSFLANSSCHE

EN 1092-1 Typ 02/A

1.4571 (6/6)



Nenndruck/ Nennweite		A	ØD	B2	K	C1	E	Anzahl Schrauben	AFM Größe	ØL	W.-Nr. AISI kg/St.	1.4571 316Ti *)
PN	DN	mm	mm	mm	mm	mm	mm					
40	40	48,3	150	53	110	18	5	4	M16	18	2,0	x
40	65	76,1	185	81	145	22	6	8	M16	18	3,1	
40	80	88,9	200	94	160	24	6	8	M16	18	3,9	
40	100	114,3	235	120	190	26	6	8	M20	22	5,2	
40	125	139,7	270	145	220	28	6	8	M24	26	7,2	
40	150	168,3	300	174	250	30	6	8	M24	26	8,6	
40	200	219,1	375	226	320	36	6	12	M27	30	15,2	

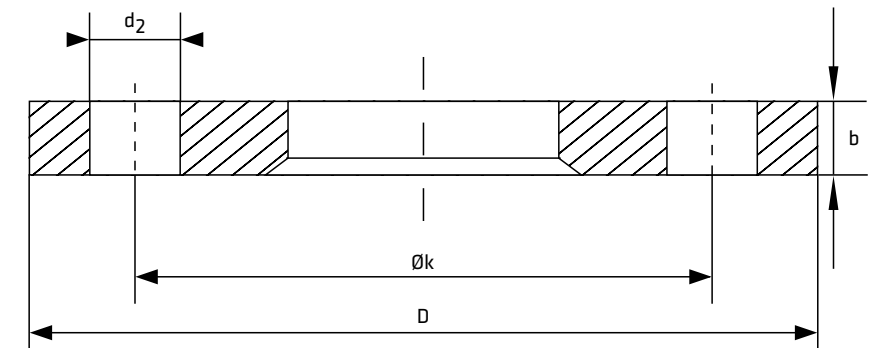


* Ausführung siehe Seite 311; keine standardmäßige Rohrverbindung

LOSFLANSCH

DIN 2642

1.4541-1.4571 (1/2)



Nenndruck/ Nennweite		Rohrgröße	C4	ØD	ØL	ØD	drill holes	W.-Nr. AISI	1.4541	1.4571
PN	DN	mm	mm	mm	mm			kg/St.	*)	*)
10	10	17,2	14	90	60	14	4	0,60	x	x
10	15	21,3	14	95	65	14	4	0,69	x	x
10	20	26,9	14	105	75	14	4	0,80	x	x
10	25	33,7	16	115	85	14	4	1,11	x	x
10	32	42,4	16	140	100	18	4	1,64	x	x
10	40	48,3	16	150	110	18	4	1,86	x	x
10	50	60,3	16	165	125	18	4	2,20	x	x
10	65	76,1	16	185	145	18	4	2,62	x	x
10	80	88,9	18	200	160	18	8	3,32	x	x
10	100	114,3	18	220	180	18	8	3,67	x	x

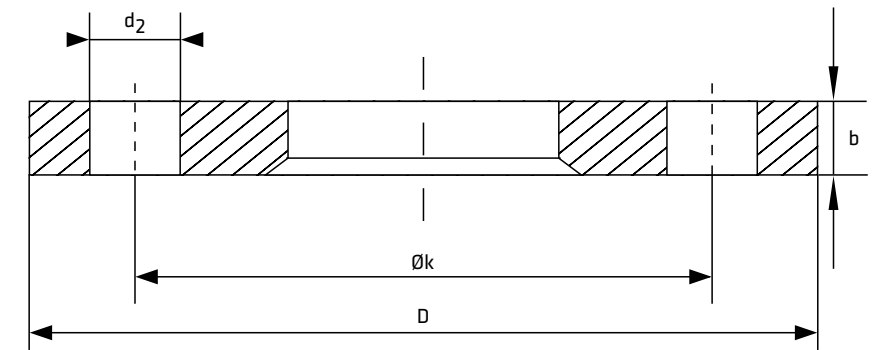


* Ausführung siehe Seite 311

LOSFLANSSCHE

DIN 2642

1.4541-1.4571 (2/2)



Nenndruck/ Nennweite		Rohrgröße	C4	ØD	ØL	ØD	drill holes	W.-Nr.	1.4541	1.4571
PN	DN	mm	mm	mm	mm			AISI	321	316 Ti
								kg/St.	*)	*)
10	125	139,7	18	250	210	18	8	4,54	x	x
10	150	168,3	18	285	240	22	8	5,60	x	x
10	200	219,1	20	340	295	22	8	7,46	x	x
10	250	273,0	22	395	350	22	12	10,30	x	x

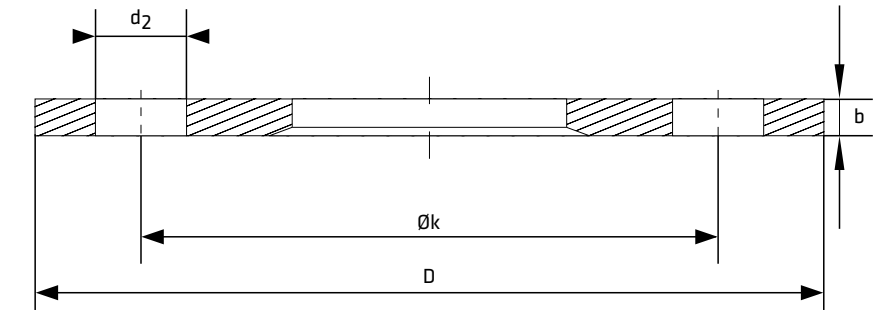


* Ausführung siehe Seite 311

LOSFLANSSCHE

DIN 2642 mit reduzierter Blattdicke

1.4301-1.4404 (1/2)



Nenndruck/ Nennweite		Rohrgröße	C4	ØD	ØK	ØL	drill holes	W.-Nr. AISI	1.4301/1.4307 304/304L	1.4404 316
PN	DN		mm	mm	mm	mm		kg/St.	*)	*)
10	50	60,3	10	165	125	18	4	1,42	x	
10	65	76,1	10	185	145	18	4	1,74	x	
10	80	88,9	10	200	160	18	8	1,95	x	
10	100	114,3	10	220	180	18	8	2,15	x	
10	125	139,7	12	250	210	18	8	3,05	x	
10	150	168,3	12	285	240	22	8	3,94	x	
10	200	219,1	12	340	295	22	8	4,48	x	
10	250	273,0	15	395	350	22	12	6,95	x	
10	300	323,9	15	445	400	22	12	9,19	x	
10	300	323,9	19,6	445	400	22	12	9,60	x	x

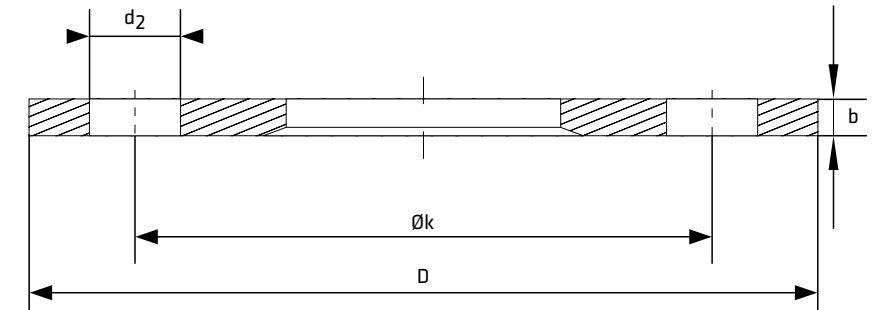


* Ausführung siehe Seite 311

LOSFLANSSCHE

DIN 2642 mit reduzierter Blattdicke

1.4301-1.4404 (2/2)



Nenndruck/ Nennweite		Rohrgröße	C4	ØD	ØK	ØL	drill holes	W.-Nr.	1.4301/1.4307	1.4404
PN	DN		mm	mm	mm	mm		AISI	304/304L	316
			mm	mm	mm	mm		kg/St.	*)	*)
10	350	355,6	15	505	460	22	16	11,24	x	
10	350	355,6	21	505	460	22	16	14,50	x	x
10	400	406,4	15	565	515	26	16	11,70	x	
10	400	406,4	22,4	565	515	26	16	18,50	x	x
10	450	457	22,4	615	565	26	20	20,00	x	x
10	500	508,0	15	670	620	26	20	14,61	x	
10	500	508,0	20	670	620	26	20	19,47	x	
10	500	508	23,8	670	620	26	20	24,10	x	x
10	600	609,6	20	780	725	30	20	25,60	x	
10	600	609,6	25,2	780	725	30	20	31,30	x	x

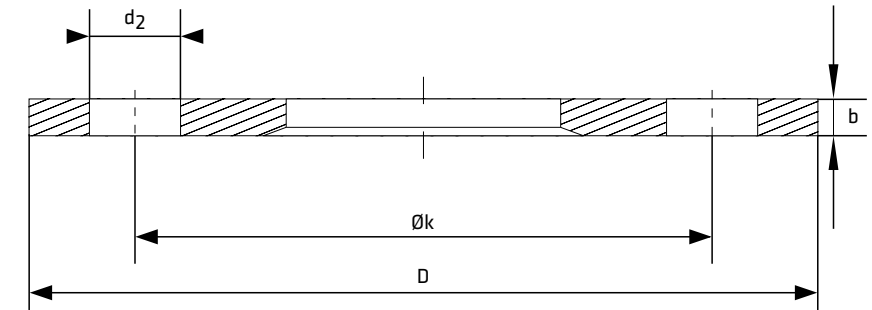


* Ausführung siehe Seite 311

LOSFLANSSCHE

DIN 2642 mit reduzierter Blattdicke

1.4571 (1/2)



Nenndruck/ Nennweite		Rohrgröße	C4	ØD	ØK	ØL	drill holes	W.-Nr.	1.4571
PN	DN		mm	mm	mm	mm		AISI	316 Ti
			mm	mm	mm	mm		kg/St.	*)
10	50	60,3	10	165	125	18	4	1,42	x
10	65	76,1	10	185	145	18	4	1,74	x
10	80	88,9	10	200	160	18	8	1,95	x
10	100	114,3	10	220	180	18	8	2,15	x
10	125	139,7	12	250	210	18	8	3,05	x
10	150	168,3	12	285	240	22	8	3,94	x
10	200	219,1	12	340	295	22	8	4,48	x
10	250	273,0	15	395	350	22	12	6,95	x
10	300	323,9	15	445	400	22	12	9,19	x
10	300	323,9	19,6	445	400	22	12	9,60	

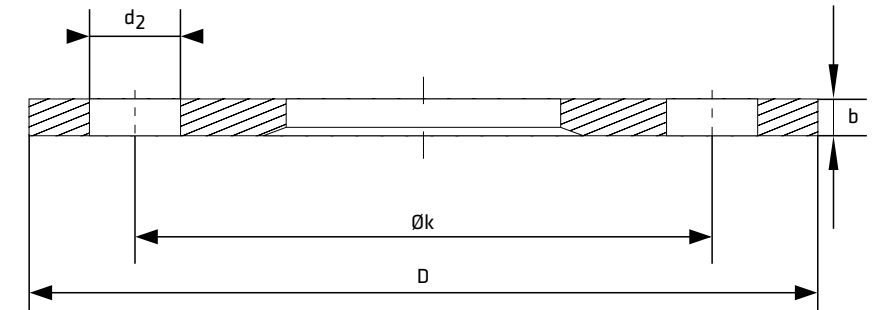


* Ausführung siehe Seite 311

LOSFLANSSCHE

DIN 2642 mit reduzierter Blattdicke

1.4571 (2/2)



Nenndruck/ Nennweite		Rohrgröße	C4	ØD	ØK	ØL	drill holes	W.-Nr.	1.4571
PN	DN		mm	mm	mm	mm		AISI	316 Ti
			mm	mm	mm	mm		kg/St.	*)
10	350	355,6	15	505	460	22	16	11,24	x
10	350	355,6	21	505	460	22	16	14,50	
10	400	406,4	15	565	515	26	16	11,70	x
10	400	406,4	22,4	565	515	26	16	18,50	
10	450	457	22,4	615	565	26	20	20,00	
10	500	508,0	15	670	620	26	20	14,61	x
10	500	508,0	20	670	620	26	20	19,47	x
10	500	508	23,8	670	620	26	20	24,10	
10	600	609,6	20	780	725	30	20	25,60	x
10	600	609,6	25,2	780	725	30	20	31,30	

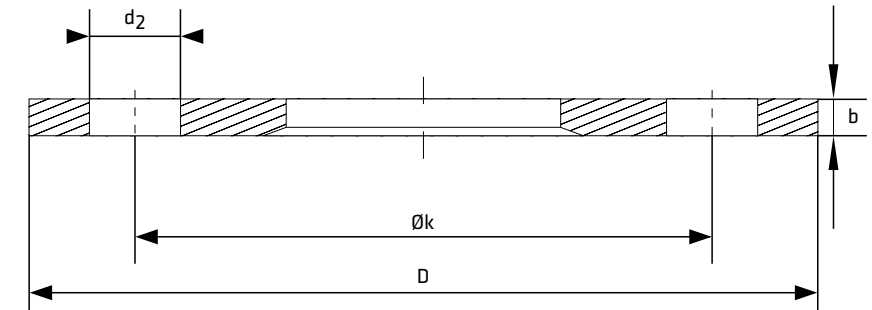


* Ausführung siehe Seite 311

LOSFLANSCH

EN 1092-1 Typ 02 A mit reduzierter Blattdicke

1.4301-1.4541 (1/3)



Nenndruck/ Nennweite		Rohrgröße	C4	ØD	ØK	ØL	drill holes	W.-Nr.	1.4301	1.4541
PN	DN	mm	mm	mm	mm			AISI	304	321
								kg/St.	*)	*)
10	15	21,3	10	95	65	14	4	0,51	x	x
10	20	26,9	10	105	75	14	4	0,65	x	x
10	25	28,0	10	115	85	14	4	0,75	x	
10	25	33,7	10	115	85	14	4	0,76	x	x
10	32	42,4	10	140	100	18	4	1,06	x	x
10	40	48,3	10	150	110	18	4	1,20	x	x
10	50	54,0	10	165	125	18	4	1,50	x	
10	50	60,3	10	165	125	18	4	1,42	x	x
10	65	70,0	10	185	145	18	4	1,80	x	
10	65	76,1	10	185	145	18	4	1,74	x	x

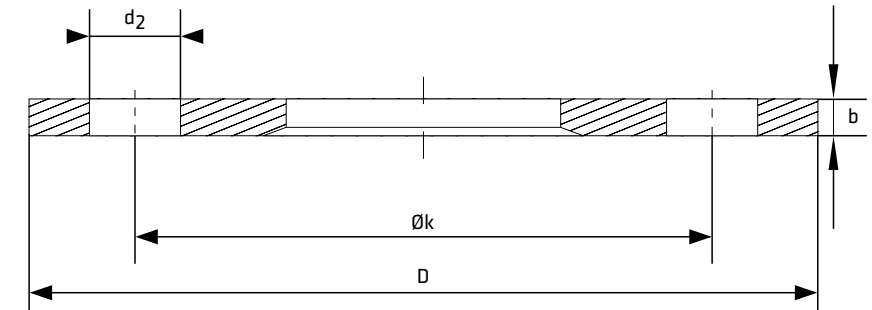


* Ausführung siehe Seite 311

LOSFLANSSCHE

EN 1092-1 Typ 02 A mit reduzierter Blattdicke

1.4301-1.4541 (2/3)



Nenndruck/ Nennweite		Rohrgröße	C4	ØD	ØK	ØL	drill holes	W.-Nr.	1.4301	1.4541
PN	DN	mm	mm	mm	mm			AISI	304	321
								kg/St.	*)	*)
10	80	84,0	10	200	160	18	8	2,05	x	
10	80	88,9	10	200	160	18	8	1,95	x	x
10	100	104,0	10	220	180	18	8	2,30	x	
10	100	114,3	10	220	180	18	8	2,15	x	x
10	125	129,0	12	250	210	18	8	3,40	x	
10	125	139,7	12	250	210	18	8	3,05	x	x
10	150	154,0	12	285	240	22	8	4,20	x	
10	150	168,3	12	285	240	22	8	3,94	x	x
10	200	204,0	12	340	295	22	8	4,60	x	
10	200	206,0	12	340	295	22	8	4,60	x	

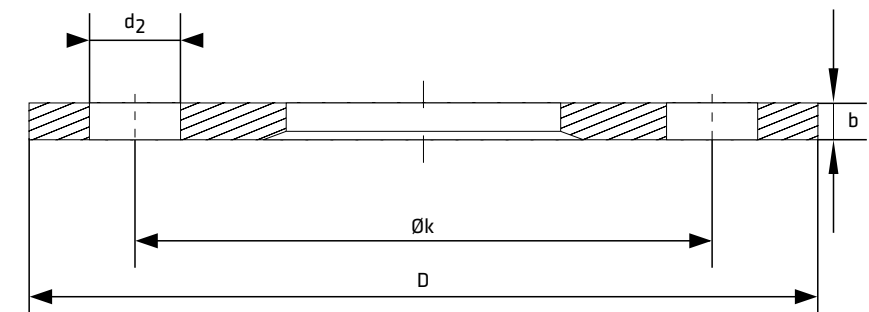


* Ausführung siehe Seite 311

LOSFLANSSCHE

EN 1092-1 Typ 02 A mit reduzierter Blattdicke

1.4301-1.4541 (3/3)



Nenndruck/ Nennweite		Rohrgröße	C4	ØD	ØK	ØL	drill holes	W.-Nr.	1.4301	1.4541
PN	DN	mm	mm	mm	mm			AISI	304	321
								kg/St.	*)	*)
10	200	219,1	12	340	295	22	8	4,48	x	x
10	250	254,0	12	395	350	22	12	6,40	x	
10	250	256,0	15	395	350	22	12	7,90	x	
10	250	273,0	12	395	350	22	12	6,95	x	x
10	300	306,0	15	445	400	22	12	9,50	x	
10	300	323,9	15	445	400	22	12	9,19	x	x
10	350	355,6	15	505	460	22	16	11,24	x	
10	400	406,4	15	565	515	26	16	11,70	x	
10	500	508,0	15	670	620	26	20	22,00	x	
10	600	609,6	20	780	725	30	20	25,60	x	

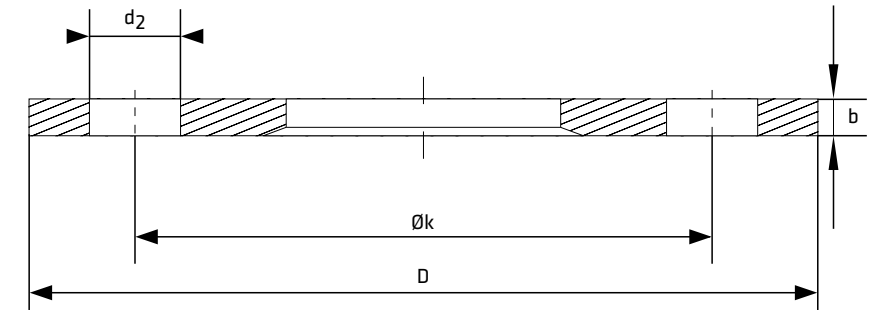


* Ausführung siehe Seite 311

LOSFLANSSCHE

EN 1092-1 Typ 02 A mit reduzierter Blattdicke

1.4571 (1/3)



Nenndruck/ Nennweite		Rohrgröße	C4	ØD	ØK	ØL	drill holes	W.-Nr.	1.4571
PN	DN	mm	mm	mm	mm			AISI	316 Ti
								kg/St.	*)
10	15	21,3	10	95	65	14	4	0,51	x
10	20	26,9	10	105	75	14	4	0,65	x
10	25	28,0	10	115	85	14	4	0,75	
10	25	33,7	10	115	85	14	4	0,76	x
10	32	42,4	10	140	100	18	4	1,06	x
10	40	48,3	10	150	110	18	4	1,20	x
10	50	54,0	10	165	125	18	4	1,50	x
10	50	60,3	10	165	125	18	4	1,42	x
10	65	70,0	10	185	145	18	4	1,80	x
10	65	76,1	10	185	145	18	4	1,74	x

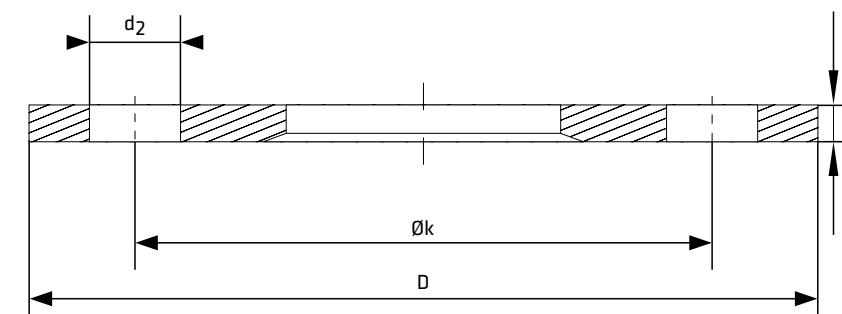


* Ausführung siehe Seite 311

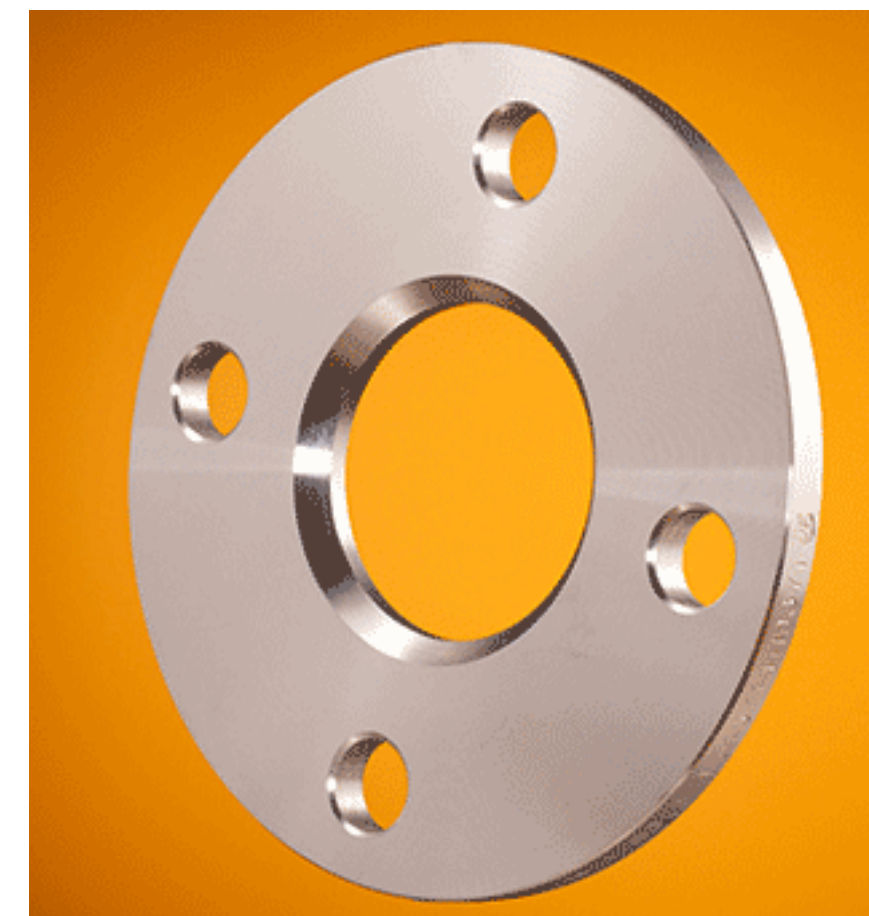
LOSFLANSSCHE

EN 1092-1 Typ 02 A mit reduzierter Blattdicke

1.4571 (2/3)



Nenndruck/ Nennweite		Rohrgröße	C4	ØD	ØK	ØL	drill holes	W.-Nr.	1.4571
PN	DN	mm	mm	mm	mm			AISI	316 Ti
								kg/St.	*)
10	80	84,0	10	200	160	18	8	2,05	x
10	80	88,9	10	200	160	18	8	1,95	x
10	100	104,0	10	220	180	18	8	2,30	x
10	100	114,3	10	220	180	18	8	2,15	x
10	125	129,0	12	250	210	18	8	3,40	x
10	125	139,7	12	250	210	18	8	3,05	x
10	150	154,0	12	285	240	22	8	4,20	x
10	150	168,3	12	285	240	22	8	3,94	x
10	200	204,0	12	340	295	22	8	4,60	x
10	200	206,0	12	340	295	22	8	4,60	x

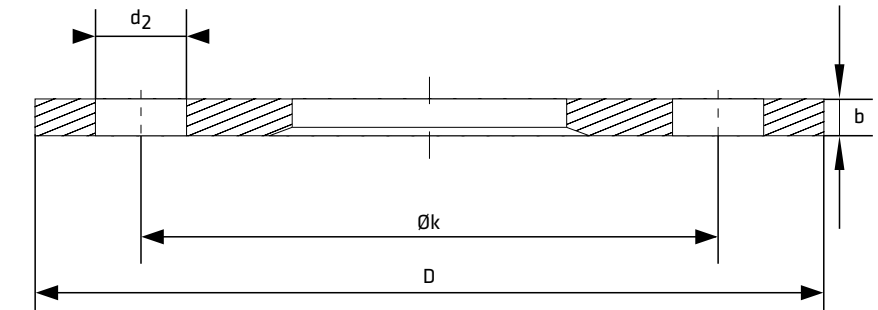


* Ausführung siehe Seite 311

LOSFLANSSCHE

EN 1092-1 Typ 02 A mit reduzierter Blattdicke

1.4571 (3/3)



Nenndruck/ Nennweite		Rohrgröße	C4	ØD	ØK	ØL	drill holes	W.-Nr.	1.4571
PN	DN	mm	mm	mm	mm			AISI	316 Ti
								kg/St.	*)
10	200	219,1	12	340	295	22	8	4,48	x
10	250	254,0	12	395	350	22	12	6,40	x
10	250	256,0	15	395	350	22	12	7,90	x
10	250	273,0	12	395	350	22	12	6,95	x
10	300	306,0	15	445	400	22	12	9,50	x
10	300	323,9	15	445	400	22	12	9,19	x
10	350	355,6	15	505	460	22	16	11,24	
10	400	406,4	15	565	515	26	16	11,70	
10	500	508,0	15	670	620	26	20	22,00	
10	600	609,6	20	780	725	30	20	25,60	



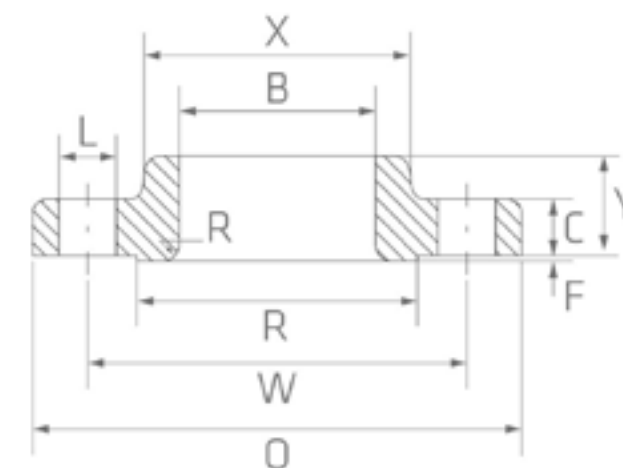
* Ausführung siehe Seite 311



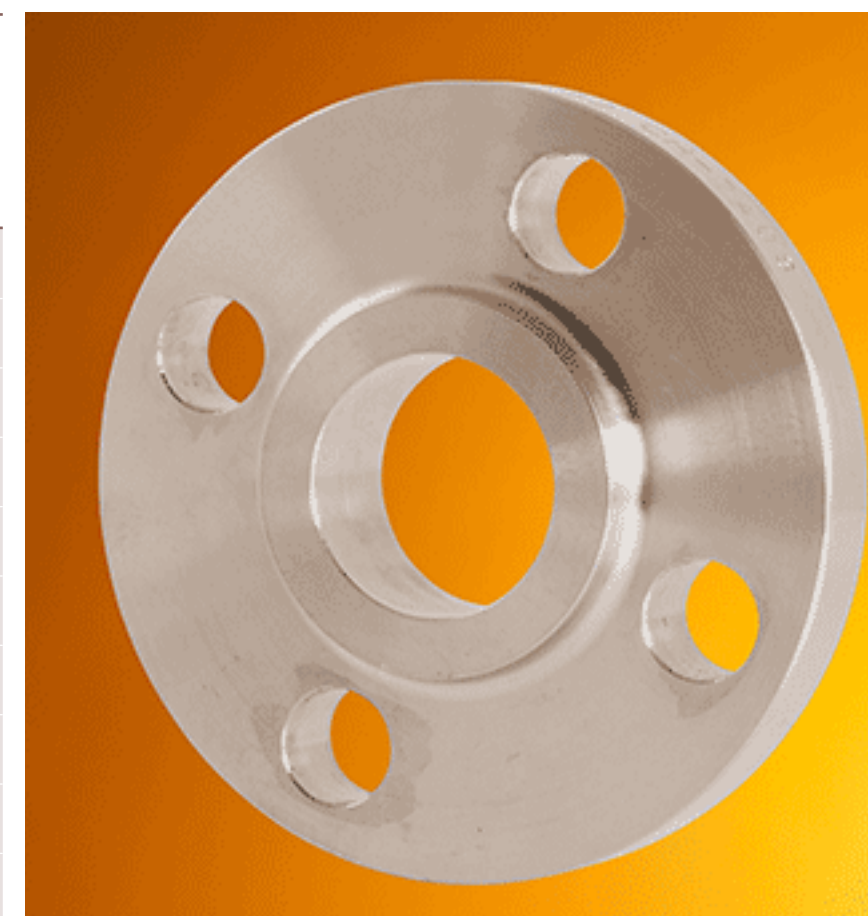
LOSFLANSSCHE

ASTM-A 182 ASME B16.5

1.4301 (1/2)



CLASS	OD		B	O	C	W	Y	X	R	R2	Anzahl Schrauben	L	W.-Nr.	1.4301/ 1.4307
	INCH	mm											kg/St.	304/304L
150	1/2"	21,3	22,9	90	11,2	60,3	16	30	34,9	3	4	15,9	0,51	x
150	3/4"	26,7	28,2	100	12,7	69,9	16	38	42,9	3	4	15,9	0,64	x
150	1"	33,5	34,9	110	14,3	79,4	17	49	50,8	3	4	15,9	0,93	x
150	1 1/4"	42,2	43,7	115	15,9	88,9	21	59	63,5	5	4	15,9	1,16	x
150	1 1/2"	48,3	50,0	125	17,5	98,4	22	65	73,0	6	4	15,9	1,51	x
150	2"	60,5	62,5	150	19,1	120,7	25	78	92,1	8	4	19,1	2,38	x
150	2 1/2"	73,2	75,4	180	22,3	139,7	29	90	104,8	8	4	19,1	3,60	x
150	3"	88,9	91,4	190	23,9	152,4	30	108	127,0	10	4	19,1	4,04	x
150	3 1/2"	101,6	104,1	215	23,9	177,8	32	122	139,7	10	8	19,1	4,99	x
150	4"	114,3	116,8	230	23,9	190,5	33	135	157,2	11	8	19,1	5,96	x

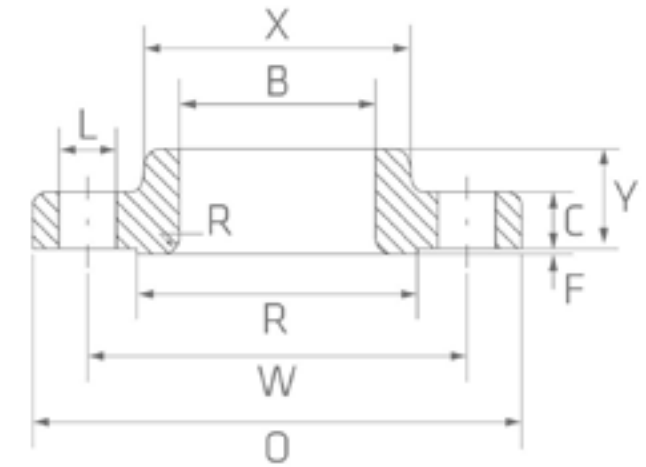


* Ausführung siehe Seite 311

LOSFLANSSCHE

ASTM-A 182 ASME B16.5

1.4301 (2/2)



CLASS	OD		B	O	C	W	Y	X	R	R2	Anzahl Schrauben	L	W.-Nr.	1.4301/ 1.4307
	INCH	mm											mm	mm
150	5"	141,3	144,4	255	23,9	215,9	36	164	185,7	11	8	22,2	6,44	x
150	6"	168,4	171,4	280	25,4	241,3	40	192	215,9	13	8	22,2	7,59	x
150	8"	219,2	222,2	345	28,6	298,5	44	246	269,9	13	8	22,2	12,66	x
150	10"	273,1	277,4	405	30,2	362,0	49	305	323,8	13	12	25,4	16,78	x
150	12"	323,9	328,2	485	31,8	431,8	56	365	381,0	13	12	25,4	28,30	x
150	14"	355,6	360,2	535	35,0	476,3	79	400	412,8	13	12	28,6	41,50	x
150	16"	406,4	411,2	595	36,6	539,8	87	457	469,9	13	16	28,6	52,98	x
150	18"	457,2	462,3	635	39,7	577,9	97	505	533,4	13	16	31,8	59,00	x
150	20"	508,0	514,4	700	42,9	635,0	103	559	584,2	13	20	31,8	42,12	x
150	24"	609,6	616,0	815	47,7	749,3	111	663	692,2	13	20	34,9	99,02	x

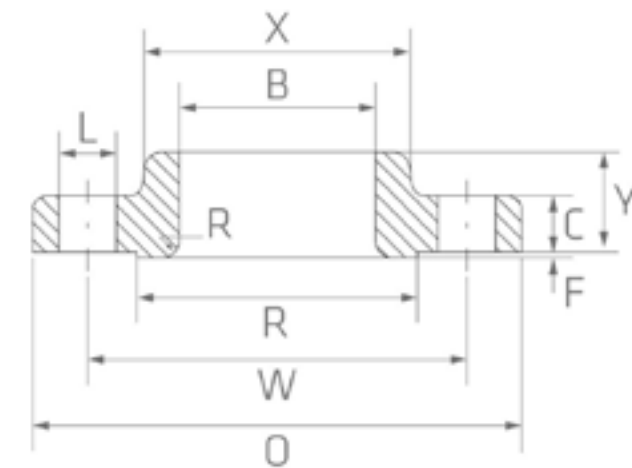


* Ausführung siehe Seite 311

LOSFLANSSCHE

ASTM-A 182 ASME B16.5

1.4301 (1/2)



CLASS	OD		B	O	C	W	Y	X	R	R2	Anzahl Schrauben	L	W.-Nr.	1.4401/ 1.4404
	INCH	mm											mm	mm
150	1/2"	21,3	22,9	90	11,2	60,3	16	30	34,9	3	4	15,9	0,51	x
150	3/4"	26,7	28,2	100	12,7	69,9	16	38	42,9	3	4	15,9	0,64	x
150	1"	33,5	34,9	110	14,3	79,4	17	49	50,8	3	4	15,9	0,93	x
150	1 1/4"	42,2	43,7	115	15,9	88,9	21	59	63,5	5	4	15,9	1,16	x
150	1 1/2"	48,3	50,0	125	17,5	98,4	22	65	73,0	6	4	15,9	1,51	x
150	2"	60,5	62,5	150	19,1	120,7	25	78	92,1	8	4	19,1	2,38	x
150	2 1/2"	73,2	75,4	180	22,3	139,7	29	90	104,8	8	4	19,1	3,60	x
150	3"	88,9	91,4	190	23,9	152,4	30	108	127,0	10	4	19,1	4,04	x
150	3 1/2"	101,6	104,1	215	23,9	177,8	32	122	139,7	10	8	19,1	4,99	x
150	4"	114,3	116,8	230	23,9	190,5	33	135	157,2	11	8	19,1	5,96	x

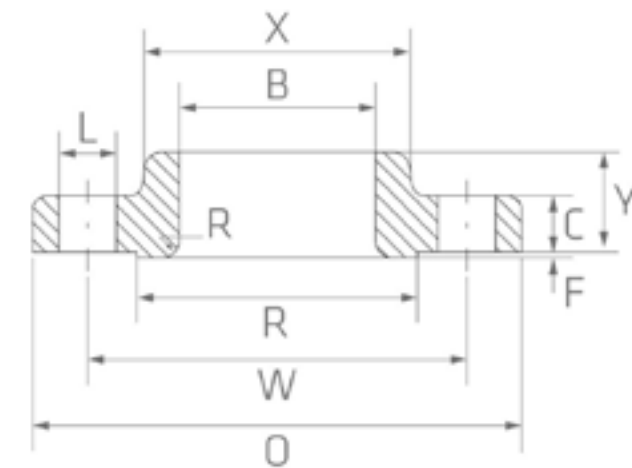


* Ausführung siehe Seite 311

LOSFLANSSCHE

ASTM-A 182 ASME B16.5

1.4401 (2/2)



CLASS	OD		B	O	C	W	Y	X	R	R2	Anzahl Schrauben	L	W.-Nr.	1.4401/ 1.4404
	INCH	mm											mm	mm
150	5"	141,3	144,4	255	23,9	215,9	36	164	185,7	11	8	22,2	6,44	x
150	6"	168,4	171,4	280	25,4	241,3	40	192	215,9	13	8	22,2	7,59	x
150	8"	219,2	222,2	345	28,6	298,5	44	246	269,9	13	8	22,2	12,66	x
150	10"	273,1	277,4	405	30,2	362,0	49	305	323,8	13	12	25,4	16,78	x
150	12"	323,9	328,2	485	31,8	431,8	56	365	381,0	13	12	25,4	28,30	x
150	14"	355,6	360,2	535	35,0	476,3	79	400	412,8	13	12	28,6	41,50	x
150	16"	406,4	411,2	595	36,6	539,8	87	457	469,9	13	16	28,6	52,98	x
150	18"	457,2	462,3	635	39,7	577,9	97	505	533,4	13	16	31,8	59,00	x
150	20"	508,0	514,4	700	42,9	635,0	103	559	584,2	13	20	31,8	42,12	x
150	24"	609,6	616,0	815	47,7	749,3	111	663	692,2	13	20	34,9	99,02	x

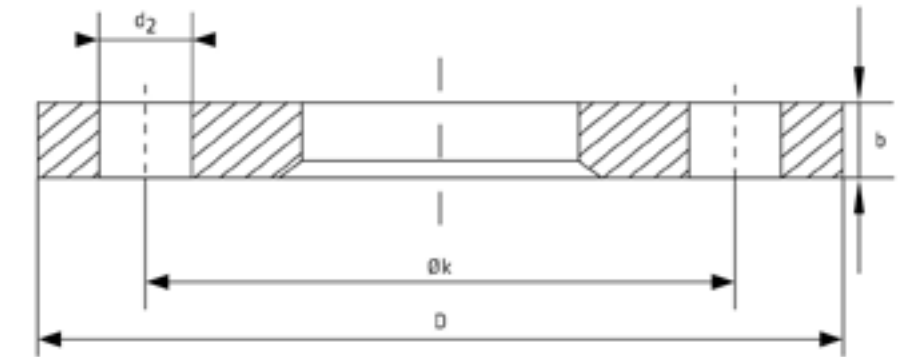


* Ausführung siehe Seite 311

LOSFLANSSCHE

Aluminium

(1/4)



Nenndruck/ Nennweite		Rohrgröße	C4	ØD	ØL	drill holes	ØL	W.-Nr. AISI kg/St.	Alu bright metal	Alu coated
PN	DN	mm	mm	mm	mm					
10	10	17,2	12	90	60	14	4	0,21	x	x
10	15	21,3	12	95	65	14	4	0,24	x	x
10	20	26,9	12	105	75	14	4	0,28	x	x
10	25	28,0	12	115	85	14	4	0,38	x	
10	25	33,7	12	115	85	14	4	0,38	x	x
10	32	35,0	16	140	100	14	4	0,56	x	
10	32	42,4	16	140	100	18	4	0,56	x	x
10	40	48,3	16	150	110	18	4	0,64	x	x
10	50	54,0	16	165	125	18	4	0,75	x	x
10	50	60,3	16	165	125	18	4	0,75	x	x

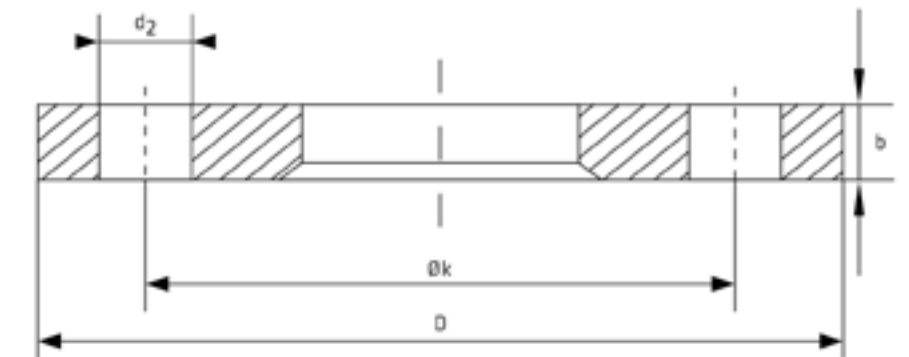


* Ausführung siehe Seite 311

LOSFLANSSCHE

Aluminium

(2/4)



Nenndruck/ Nennweite		Rohrgröße	C4	ØD	ØL	drill holes	ØL	W.-Nr. AISI kg/St.	Alu bright metal	Alu coated
PN	DN	mm	mm	mm	mm					
10	65	69,0	16	185	145	18	4	0,90	x	
10	65	76,1	16	185	145	18	4	0,90	x	x
10	80	84,0	18	200	160	18	8	1,10	x	x
10	80	88,9	18	200	160	18	8	1,10	x	x
10	100	104,0	18	220	180	18	8	1,23	x	x
10	100	114,3	18	220	180	18	8	1,23	x	x
10	125	129,0	18	250	210	18	8	1,55	x	x
10	125	139,7	18	250	210	18	8	1,55	x	x
10	150	154,0	18	285	240	22	8	1,88	x	x
10	150	168,3	18	285	240	22	8	1,88	x	x

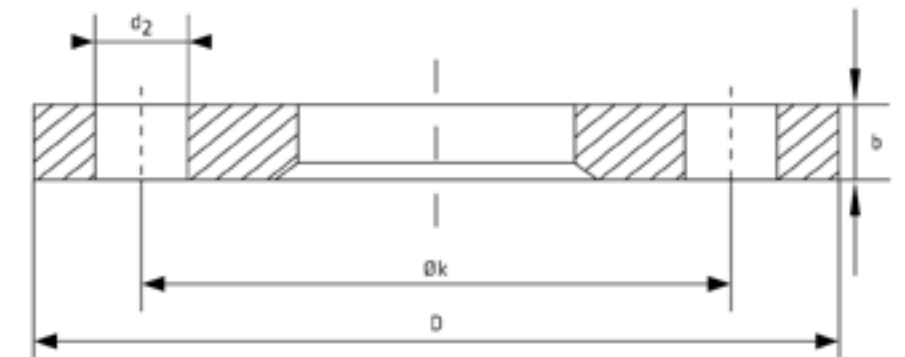


* Ausführung siehe Seite 311

LOSFLANSSCHE

Aluminium

(3/4)



Nenndruck/ Nennweite		Rohrgröße	C4	ØD	ØL	drill holes	ØL	W.-Nr. AISI kg/St.	Alu bright metal	Alu coated
PN	DN	mm	mm	mm	mm					
10	200	204,0	20	340	295	22	8	2,70	x	x
10	200	219,1	20	340	295	22	8	2,70	x	x
10	250	254,0	22	395	350	22	12	3,65	x	x
10	250	256,0	22	395	350	22	12	3,65	x	x
10	250	273,0	22	395	350	22	12	3,65	x	
10	300	304,0	22	445	400	22	12	4,30	x	x
10	300	323,9	22	445	400	22	12	4,30	x	x
10	350	355,6	22	505	460	22	16	5,20	x	x
10	400	406,4	25	565	515	26	16	7,17	x	x
10	500	508,0	28	670	620	26	20	9,70	x	x

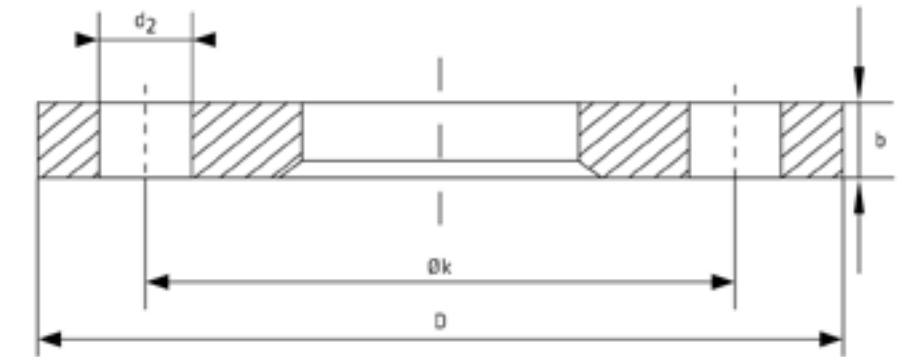


* Ausführung siehe Seite 311

LOSFLANSSCHE

Aluminium

(4/4)



Nenndruck/ Nennweite		Rohrgröße	C4	ØD	ØL	drill holes	ØL	W.-Nr.	Alu bright metal	Alu coated
PN	DN	mm	mm	mm	mm			AISI		
10	600	610,0	30	780	725	30	20	14,00		x

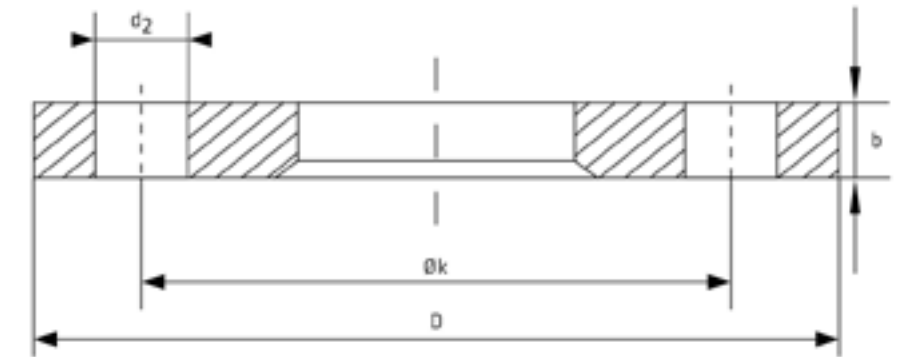


* Ausführung siehe Seite 311

LOSFLANSSCHE

Aluminium DIN 2642

blank (1/4)



TYPE	Nenndruck/ Nennweite		ØD mm	ØK mm	A mm	B2 mm	C1	E	AFM Größe	ØL	INCH	W.-Nr. AISI kg/St.	blank
	PN	DN											
A	10	15	95	65	18-20	23	16	4	4	M12	14	0,26	x
A	10	20	105	75	22-25	28	16	4	4	M12	14	0,30	x
A	10	25	115	85	28-31,8	33	16	4	4	M12	14	0,27	x
A	10	32	140	100	35-38	42	16	4	4	M16	18	0,56	x
A	10	40	150	110	40-44,5	48	18	4	4	M16	18	0,62	x
A	10	50	165	125	50-54	60	18	4	4	M16	18	0,75	x
A	10	65	185	145	69-70	75	18	4	4	M16	18	0,90	x
A	10	80	200	160	80-86	90	20	5	8	M16	18	1,10	x
A	10	100	220	180	102-106	111	20	5	8	M16	18	1,23	x
A	10	125	250	210	129-131	136	22	5	8	M16	18	1,53	x

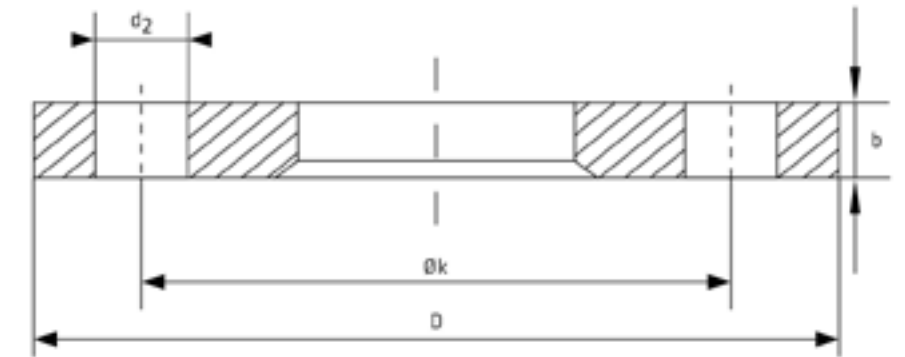


* Ausführung siehe Seite 311

LOSFLANSSCHE

Aluminium DIN 2642

blank (2/4)



TYPE	Nenndruck/ Nennweite		ØD mm	ØK mm	A mm	B2 mm	C1	E	AFM Größe	ØL	INCH	W.-Nr. AISI kg/St.	blank
	PN	DN											
A	10	150	285	240	154-156	161	22	5	8	M20	22	2,30	x
A	10	200	340	295	204-208	212	24	5	8	M20	22	2,70	x
A	10	250	395	350	254-258	264	26	5	12	M20	22	3,65	x
A	10	300	445	400	304-308	315	26	5	12	M20	22	4,27	x
C	10	10	90	60	17,2	19	16	4	4	M12	14	0,18	x
C	10	15	95	65	21,3	24	16	4	4	M12	14	0,19	x
C	10	20	105	75	26,9	30	16	4	4	M12	14	0,30	x
C	10	25	115	85	33,7	36	16	4	4	M12	14	0,27	x
C	10	32	140	100	42,4	46	16	4	4	M16	18	0,53	x
C	10	40	150	110	48,3	54	18	4	4	M16	18	0,60	x

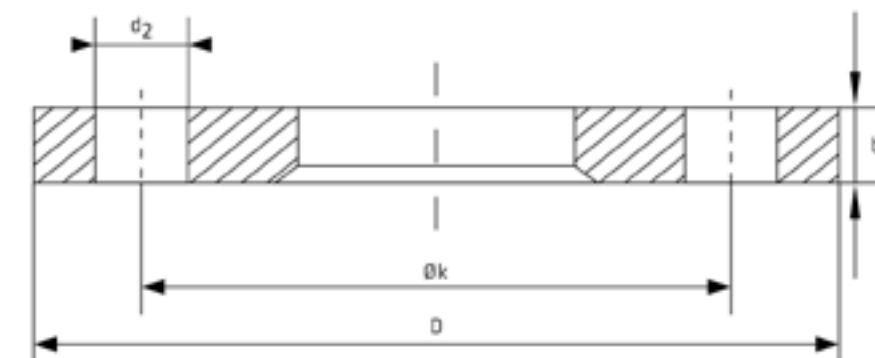


* Ausführung siehe Seite 311

LOSFLANSSCHE

Aluminium DIN 2642

blank (3/4)



TYPE	Nenndruck/ Nennweite		ØD mm	ØK mm	A mm	B2 mm	C1	E	AFM Größe	ØL	INCH	W.-Nr. AISI kg/St.	blank
	PN	DN											
C	10	50	165	125	57-60,3	65	18	4	4	M16	18	0,71	x
C	10	65	185	145	76,1	81	18	4	4	M16	18	0,83	x
C	10	80	200	160	88,9	94	20	5	8	M16	18	1,20	x
C	10	100	220	180	108-114,3	119	20	5	8	M16	18	1,27	x
C	10	125	250	210	133-139,7	145	22	5	8	M16	18	1,43	x
C	10	150	285	240	159-168,3	173	22	5	8	M20	22	1,66	x
C	10	200	340	295	219,1	225	24	5	8	M20	22	2,96	x
C	10	250	395	350	273	279	26	5	12	M20	22	3,22	x
C	10	300	445	400	323,9	329	26	5	12	M20	22	3,75	x
C	10	350	505	460	355,6	362	26	5	16	M20	22	5,13	x

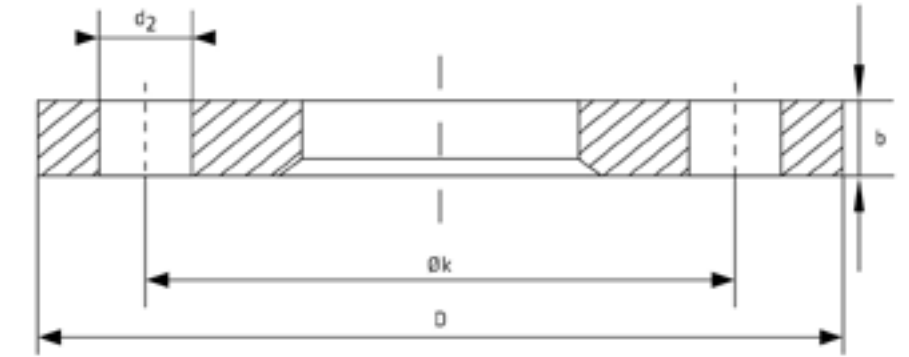


* Ausführung siehe Seite 311

LOSFLANSSCHE

Aluminium DIN 2642

blank (4/4)



TYPE	Nenndruck/ Nennweite		ØD mm	ØK mm	A mm	B2 mm	C1	E	AFM Größe	ØL	INCH	W.-Nr. AISI kg/St.	blank
	PN	DN											
C	10	400	565	515	406,4	413	32	6	16	M24	26	7,17	x
C	10	450	615	565	457,2	465	32	6	20	M24	26	9,50	x
C	10	500	670	620	508	517	34	6	20	M24	26	9,52	x
C	10	600	780	725	609,6	618	36	6	20	M27	30	13,00	x

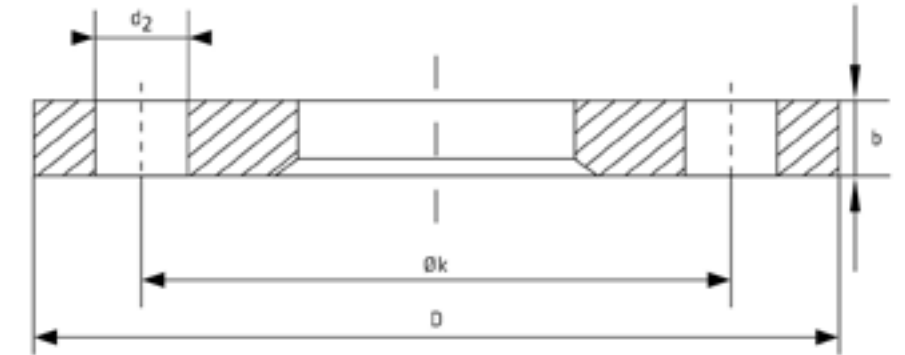


* Ausführung siehe Seite 311

LOSFLANSSCHE

Aluminium DIN 2642

epox (1/4)



TYPE	Nenndruck/ Nennweite		ØD mm	ØK mm	A mm	B2 mm	C1	E	AFM Größe	ØL	INCH	W.-Nr. AISI kg/St.	epox
	PN	DN											
A	10	15	95	65	18-20	23	16	4	4	M12	14	0,26	
A	10	20	105	75	22-25	28	16	4	4	M12	14	0,30	x
A	10	25	115	85	28-31,8	33	16	4	4	M12	14	0,27	x
A	10	32	140	100	35-38	42	16	4	4	M16	18	0,56	x
A	10	40	150	110	40-44,5	48	18	4	4	M16	18	0,62	x
A	10	50	165	125	50-54	60	18	4	4	M16	18	0,75	x
A	10	65	185	145	69-70	75	18	4	4	M16	18	0,90	x
A	10	80	200	160	80-86	90	20	5	8	M16	18	1,10	x
A	10	100	220	180	102-106	111	20	5	8	M16	18	1,23	x
A	10	125	250	210	129-131	136	22	5	8	M16	18	1,53	x

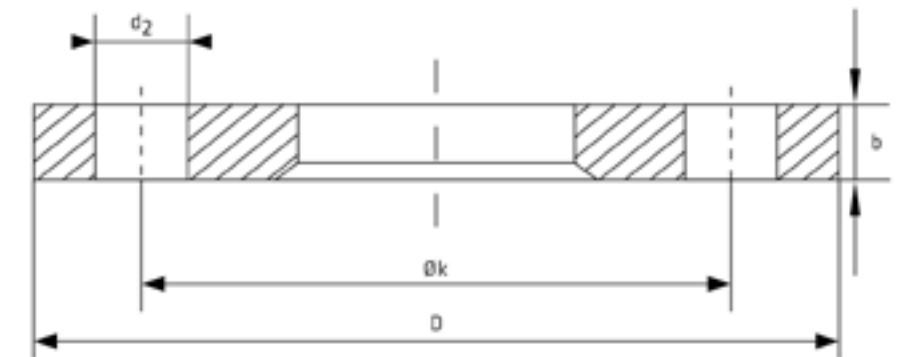


* Ausführung siehe Seite 311

LOSFLANSSCHE

Aluminium DIN 2642

epox (2/4)



TYPE	Nenndruck/ Nennweite		ØD mm	ØK mm	A mm	B2 mm	C1	E	AFM Größe	ØL	INCH	W.-Nr. AISI kg/St.	epox
	PN	DN											
A	10	150	285	240	154-156	161	22	5	8	M20	22	2,30	x
A	10	200	340	295	204-208	212	24	5	8	M20	22	2,70	x
A	10	250	395	350	254-258	264	26	5	12	M20	22	3,65	x
A	10	300	445	400	304-308	315	26	5	12	M20	22	4,27	x
C	10	10	90	60	17,2	19	16	4	4	M12	14	0,18	x
C	10	15	95	65	21,3	24	16	4	4	M12	14	0,19	x
C	10	20	105	75	26,9	30	16	4	4	M12	14	0,30	x
C	10	25	115	85	33,7	36	16	4	4	M12	14	0,27	x
C	10	32	140	100	42,4	46	16	4	4	M16	18	0,53	x
C	10	40	150	110	48,3	54	18	4	4	M16	18	0,60	x

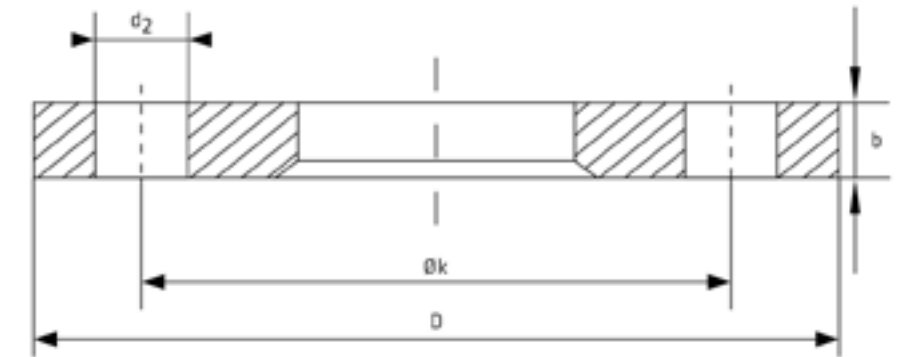


* Ausführung siehe Seite 311

LOSFLANSSCHE

Aluminium DIN 2642

epox (3/4)



TYPE	Nenndruck/ Nennweite		ØD mm	ØK mm	A mm	B2 mm	C1	E	AFM Größe	ØL	INCH	W.-Nr. AISI kg/St.	epox
	PN	DN											
C	10	50	165	125	57-60,3	65	18	4	4	M16	18	0,71	x
C	10	65	185	145	76,1	81	18	4	4	M16	18	0,83	x
C	10	80	200	160	88,9	94	20	5	8	M16	18	1,20	x
C	10	100	220	180	108-114,3	119	20	5	8	M16	18	1,27	x
C	10	125	250	210	133-139,7	145	22	5	8	M16	18	1,43	x
C	10	150	285	240	159-168,3	173	22	5	8	M20	22	1,66	x
C	10	200	340	295	219,1	225	24	5	8	M20	22	2,96	x
C	10	250	395	350	273	279	26	5	12	M20	22	3,22	x
C	10	300	445	400	323,9	329	26	5	12	M20	22	3,75	x
C	10	350	505	460	355,6	362	26	5	16	M20	22	5,13	x

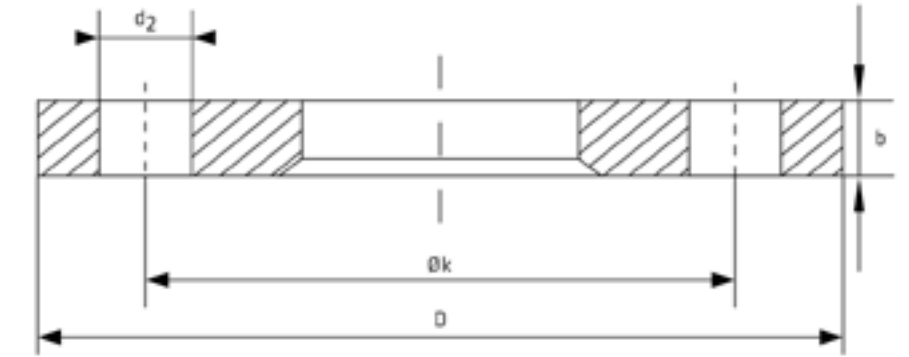


* Ausführung siehe Seite 311

LOSFLANSSCHE

Aluminium DIN 2642

epox (4/4)



TYPE	Nenndruck/ Nennweite		ØD mm	ØK mm	A mm	B2 mm	C1	E	AFM Größe	ØL	INCH	W.-Nr. AISI kg/St.	epox
	PN	DN											
C	10	400	565	515	406,4	413	32	6	16	M24	26	7,17	x
C	10	450	615	565	457,2	465	32	6	20	M24	26	9,50	x
C	10	500	670	620	508	517	34	6	20	M24	26	9,52	x
C	10	600	780	725	609,6	618	36	6	20	M27	30	13,00	x



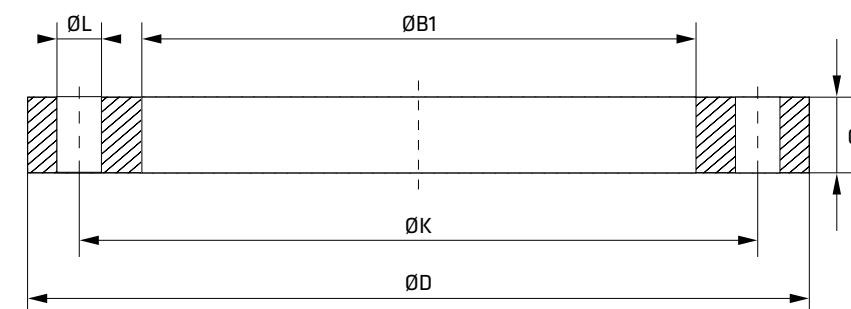
* Ausführung siehe Seite 311



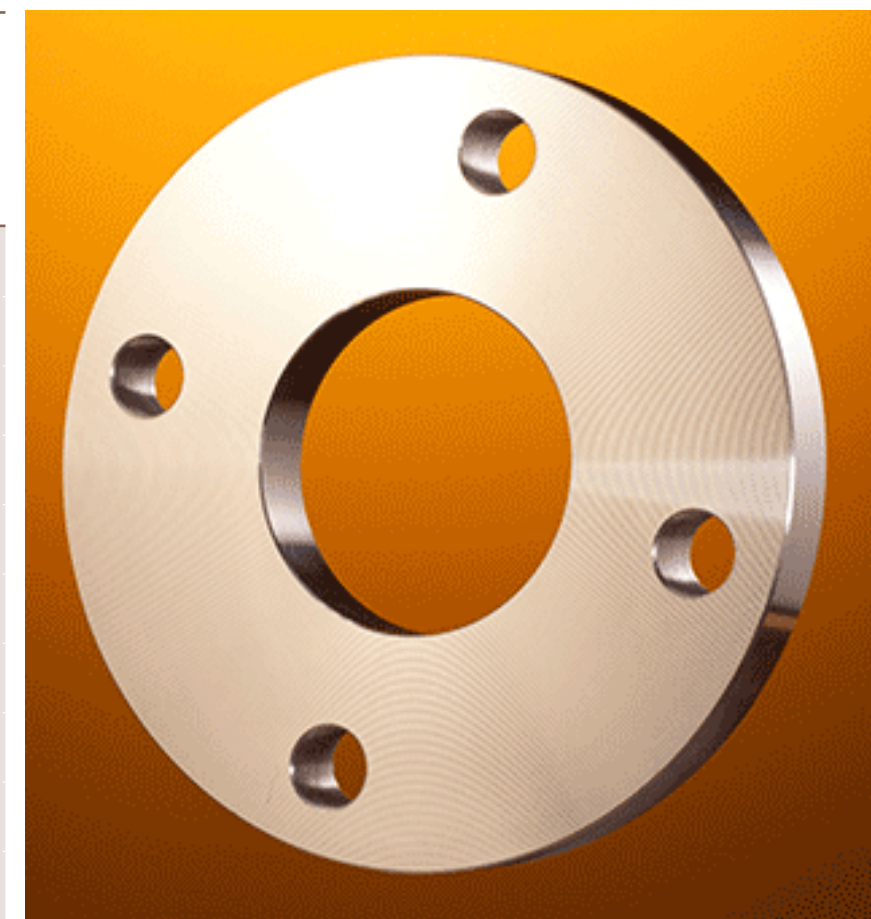
GLATTE FLANSCH

EN 1092-1 Type 01 A

1.4301-1.4401 (1/8)



Nenndruck/ Nennweite		A	D	B1	K	C1	Anzahl Schrau- ben	AFM Größe	ØL	W.-Nr. AISI	1.4301/1.4307 304/304L *)	1.4401/1.4404 316/316L *)
PN	DN	mm	mm	mm	mm					kg/St.		
6	15	21,3	80	22,0	55	12	4	M10	11	0,5	x	x
6	20	26,9	90	27,5	65	14	4	M10	11	0,5	x	x
6	25	33,7	100	34,5	75	14	4	M10	11	0,5	x	x
6	32	42,4	120	43,5	90	16	4	M12	14	1,0	x	x
6	40	48,3	130	49,5	100	16	4	M12	14	1,5	x	x
6	50	60,3	140	61,5	110	16	4	M12	14	1,5	x	x
6	65	76,1	160	77,5	130	16	4	M12	14	2,0	x	x
6	80	88,9	190	90,5	150	18	4	M16	18	3,0	x	x
6	100	114,3	210	116,0	170	18	4	M16	18	3,5	x	x
6	125	139,7	240	141,5	200	20	8	M16	18	4,5	x	x



* Ausführung siehe Seite 311; keine standardmäßige Rohrverbindung



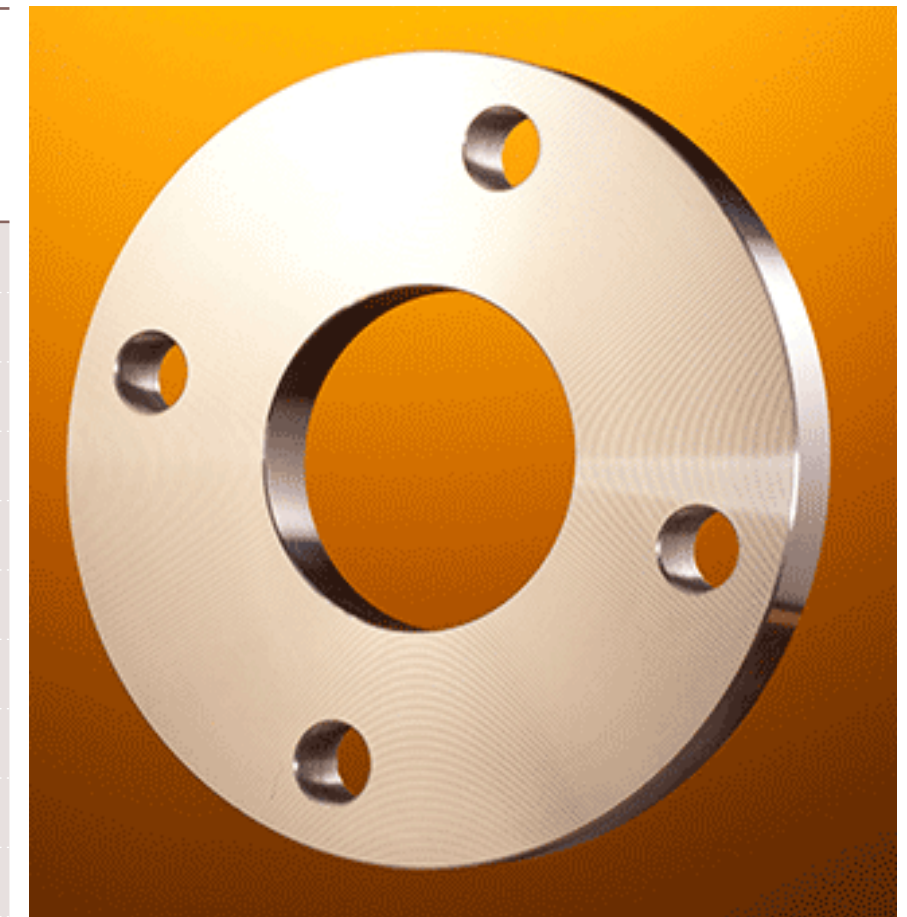
GLATTE FLANSCH

EN 1092-1 Type 01 A

1.4301-1.4401 (2/8)



Nenndruck/ Nennweite		A	D	B1	K	C1	Anzahl Schrau- ben	AFM Größe	ØL	W.-Nr. AISI	1.4301/1.4307 304/304L *)	1.4401/1.4404 316/316L *)
PN	DN	mm	mm	mm	mm					kg/St.		
6	150	168,3	265	170,5	225	20	8	M16	18	5,0	x	x
6	200	219,1	320	221,5	280	22	8	M16	18	7,0	x	x
6	250	273,0	375	276,5	335	24	12	M16	18	9,0	x	x
6	300	323,9	440	327,5	395	24	12	M20	22	12,0	x	x
6	350	355,6	490	359,5	445	26	12	M20	22	17,0	x	x
6	400	406,4	540	411,0	495	28	16	M20	22	20,0	x	x
6	450	457,2	595	462,0	550	30	16	M20	22	24,5	x	x
6	500	508,0	645	513,5	600	30	20	M20	22	26,5	x	x
6	600	609,6	755	616,5	705	32	20	M24	26	35,0	x	x
10	200	204,0*	340	206,8	295	24	8	M20	22	10,5	x	x



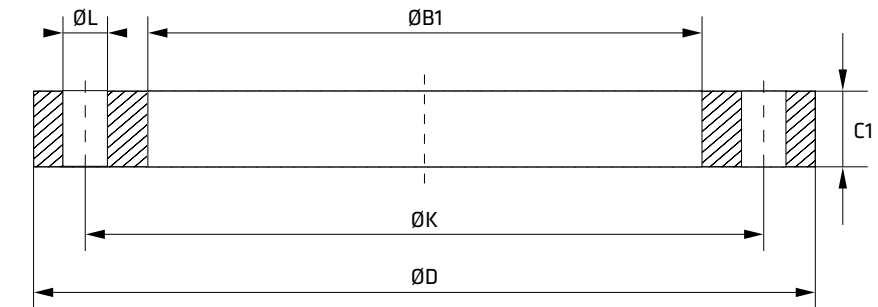
* Ausführung siehe Seite 311; keine standardmäßige Rohrverbindung



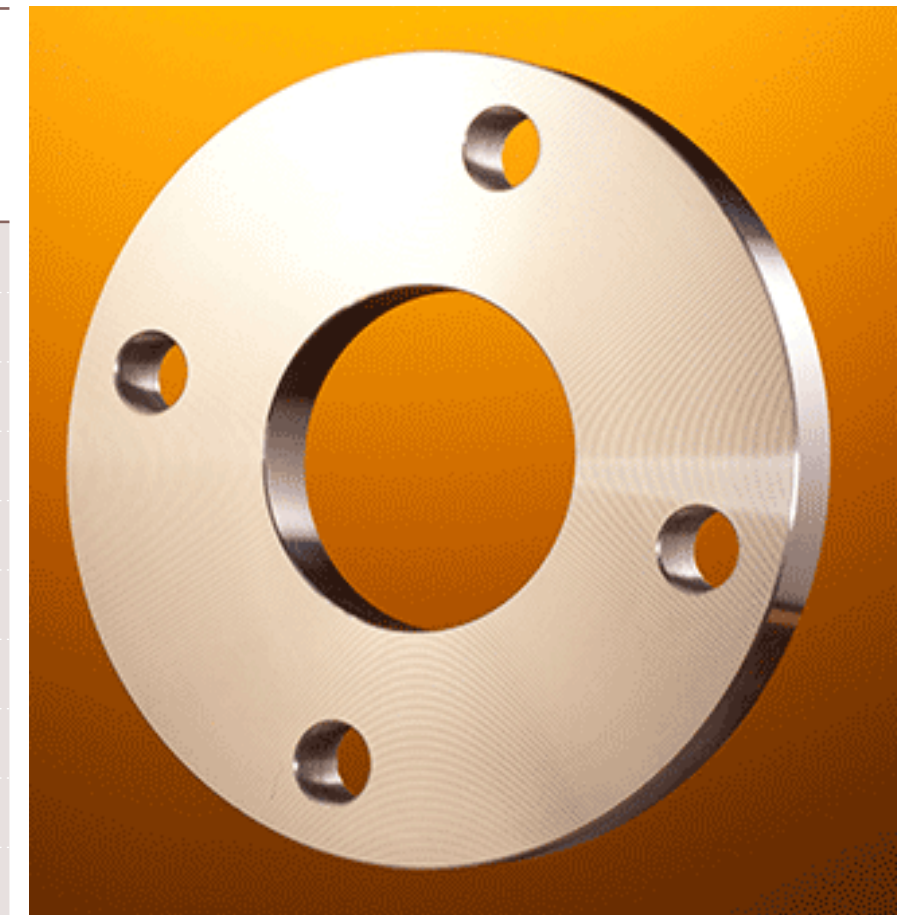
GLATTE FLANSCH

EN 1092-1 Type 01 A

1.4301-1.4401 (3/8)



Nenndruck/ Nennweite		A	D	B1	K	C1	Anzahl Schrau- ben	AFM Größe	ØL	W.-Nr. AISI	1.4301/1.4307 304/304L *)	1.4401/1.4404 316/316L *)
PN	DN	mm	mm	mm	mm					kg/St.		
10	200	206,0*	340	208,7	295	24	8	M20	22	10,0	x	x
10	200	219,1	340	221,5	295	24	8	M20	22	9,5	x	x
10	250	254,0*	395	257,2	350	26	12	M20	22	13,5	x	x
10	250	256,0*	395	259,2	350	26	12	M20	22	13,0	x	x
10	250	273,0	395	276,5	350	26	12	M20	22	12,0	x	x
10	300	304,0*	445	307,7	400	26	12	M20	22	16,0	x	x
10	300	306,0*	445	309,7	400	26	12	M20	22	15,5	x	x
10	300	323,9	445	327,5	400	26	12	M20	22	13,5	x	x
10	350	355,6	505	359,5	460	30	16	M20	22	20,4	x	x
10	400	406,4	565	411,0	515	32	16	M24	26	27,5	x	x



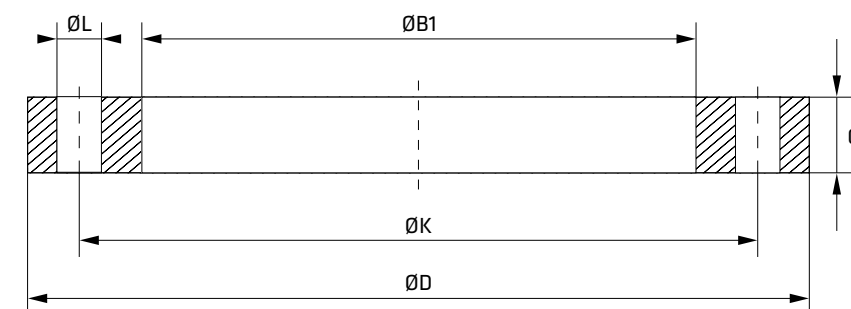
* Ausführung siehe Seite 311; keine standardmäßige Rohrverbindung



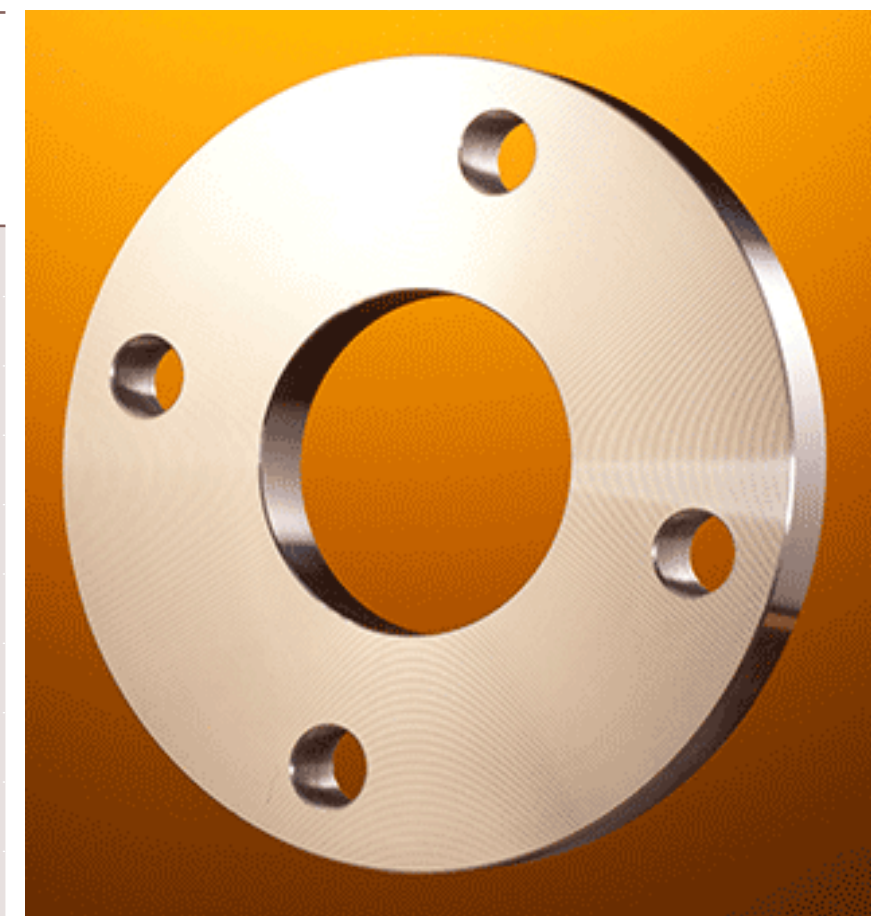
GLATTE FLANSCH

EN 1092-1 Type 01 A

1.4301-1.4401 (4/8)



Nenndruck/ Nennweite		A	D	B1	K	C1	Anzahl Schrau- ben	AFM Größe	ØL	W.-Nr. AISI	1.4301/1.4307 304/304L *)	1.4401/1.4404 316/316L *)
PN	DN	mm	mm	mm	mm					kg/St.		
10	450	457,2	615	462,0	565	36	20	M24	26	33,5	x	x
10	500	508,0	670	513,5	620	38	20	M24	26	40,0	x	x
10	600	609,6	780	626,5	725	42	20	M27	30	54,5	x	x
10	700	711,2	895	721,0	840	50	24	M27	30	80,4	x	x
10	800	812,8	1015	824,0	950	56	24	M30	33	113,2	x	x
16	50	50,8*	165	51,9	125	19	4	M16	18	2,7	x	x
16	50	54,0*	165	55,1	125	19	4	M16	18	2,6	x	x
16	50	57,0*	165	58,1	125	19	4	M16	18	2,6	x	x
16	50	60,3	165	61,5	125	20	4	M16	18	2,7	x	x
16	65	63,5*	185	64,6	145	20	4	M16	18	3,5	x	x

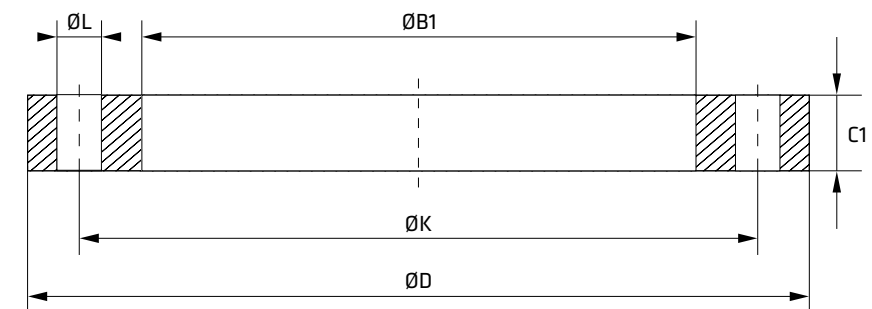


* Ausführung siehe Seite 311; keine standardmäßige Rohrverbindung

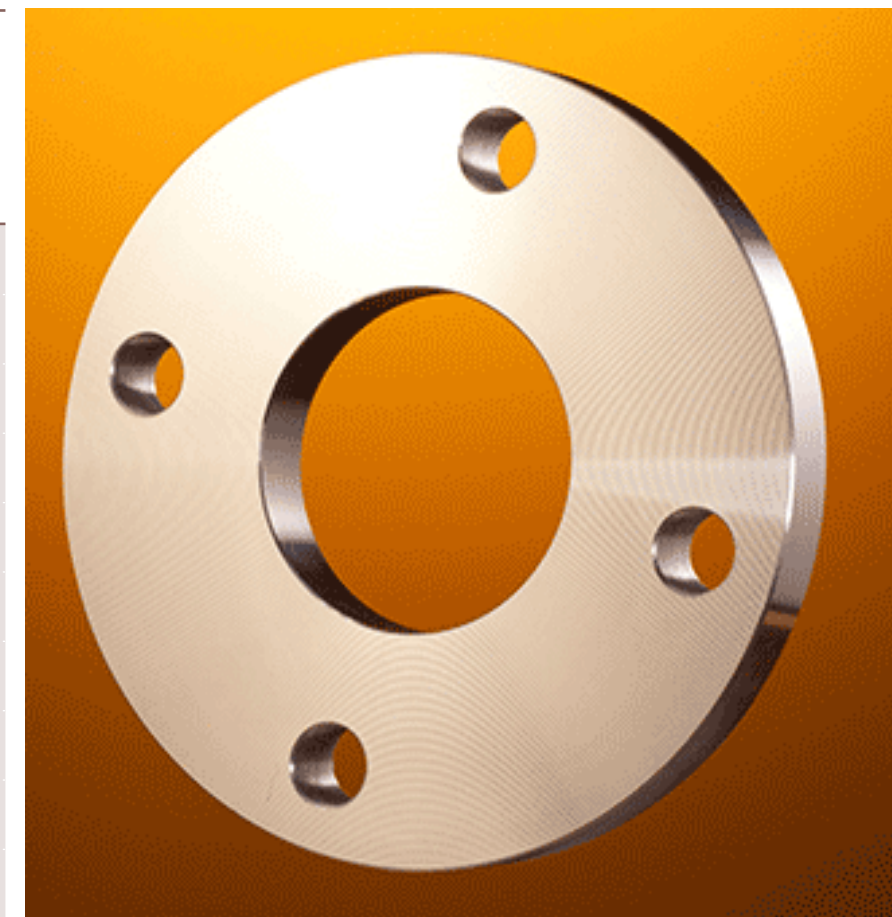
GLATTE FLANSCH

EN 1092-1 Type 01 A

1.4301-1.4401 (5/8)



Nenndruck/ Nennweite		A	D	B1	K	C1	Anzahl Schrau- ben	AFM Größe	ØL	W.-Nr. AISI	1.4301/1.4307 304/304L *)	1.4401/1.4404 316/316L *)
PN	DN	mm	mm	mm	mm					kg/St.		
16	65	70,0*	185	71,1	145	20	4	M16	18	3,2	x	x
16	65	76,1	185	77,5	145	20	4	M16	18	3,0	x	x
16	65	76,1	185	77,5	145	20	8	M16	18	3,2		
16	80	84,0*	200	85,5	160	20	8	M16	18	4,0	x	x
16	80	88,9	200	90,5	160	20	8	M16	18	3,5	x	x
16	100	101,6*	220	103,2	180	22	8	M16	18	5,0	x	x
16	100	104,0*	220	105,6	180	22	8	M16	18	4,8	x	x
16	100	106,0*	220	107,6	180	22	8	M16	18	4,7	x	x
16	100	108,0*	220	109,6	180	22	8	M16	18	4,6	x	x
16	100	114,3	220	116,0	180	22	8	M16	18	4,5	x	x



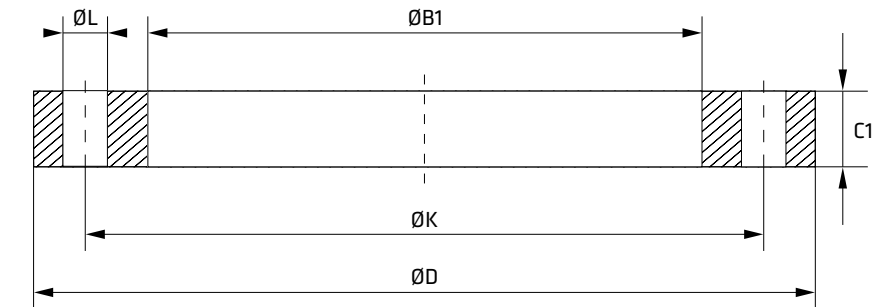
* Ausführung siehe Seite 311; keine standardmäßige Rohrverbindung



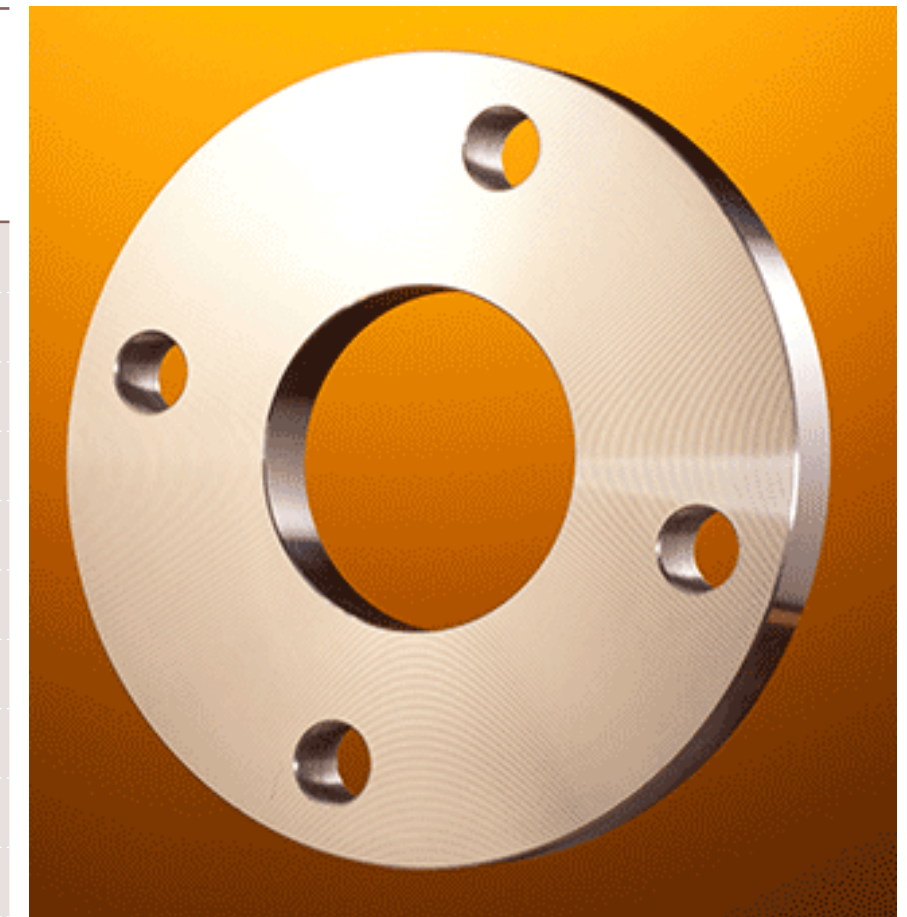
GLATTE FLANSCH

EN 1092-1 Type 01 A

1.4301-1.4401 (6/8)



Nenndruck/ Nennweite		A	D	B1	K	C1	Anzahl Schrau- ben	AFM Größe	ØL	W.-Nr. AISI	1.4301/1.4307 304/304L *)	1.4401/1.4404 316/316L *)
PN	DN	mm	mm	mm	mm					kg/St.		
16	125	129,0*	250	130,8	210	22	8	M16	18	6,2	x	x
16	125	133,0*	250	134,8	210	22	8	M16	18	6,0	x	x
16	125	139,7	250	141,5	240	24	8	M16	18	5,5	x	x
16	150	154,0*	285	156,1	240	24	8	M20	22	7,8	x	x
16	150	156,0*	285	158,1	240	24	8	M20	22	7,7	x	x
16	150	159,0*	285	161,1	240	24	8	M20	22	7,5	x	x
16	150	168,3	285	170,5	240	24	8	M20	22	7,0	x	x
16	200	219,1	340	221,5	295	26	12	M20	22	9,5	x	x
16	250	273,0	405	276,5	355	29	12	M24	26	14,20	x	x
16	300	323,9	460	327,5	410	32	12	M24	26	19,00	x	x



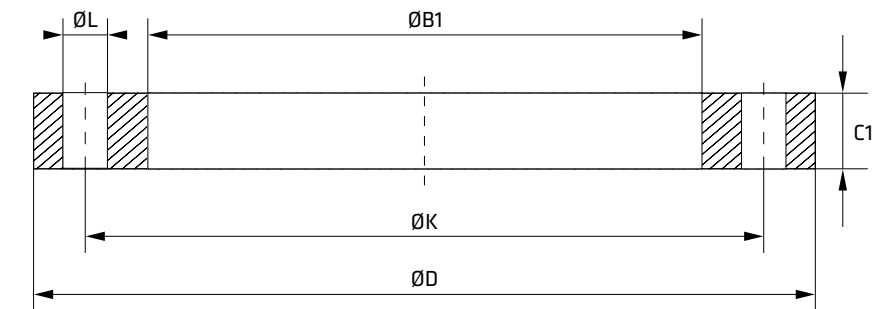
* Ausführung siehe Seite 311; keine standardmäßige Rohrverbindung



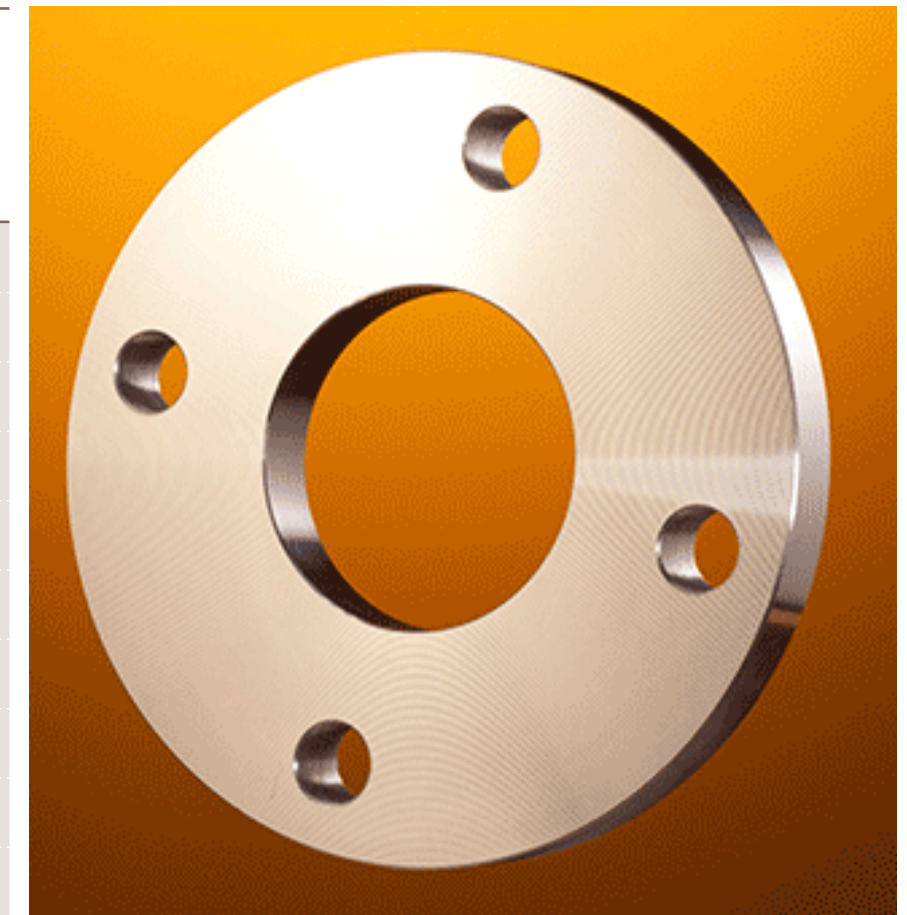
GLATTE FLANSCH

EN 1092-1 Type 01 A

1.4301-1.4401 (7/8)



Nenndruck/ Nennweite		A	D	B1	K	C1	Anzahl Schrau- ben	AFM Größe	ØL	W.-Nr. AISI	1.4301/1.4307 304/304L *)	1.4401/1.4404 316/316L *)
PN	DN	mm	mm	mm	mm					kg/St.		
16	350	355,6	520	359,0	470	35	16	M24	26	28,0	x	x
16	400	406,4	580	411,0	525	38	16	M27	30	36,0	x	x
40	10	17,2	90	18,0	60	14	4	M12	14	0,6	x	x
40	15	20,0*	95	21,0	65	14	4	M12	14	0,5	x	x
40	15	21,3	95	22,0	65	14	4	M12	14	0,5	x	x
40	20	25,0*	105	26,0	75	16	4	M12	14	0,5	x	x
40	20	26,9	105	27,0	75	16	4	M12	14	1,0	x	x
40	25	30,0*	115	31,0	85	16	4	M12	14	1,0	x	x
40	25	33,7	115	34,5	85	16	4	M12	14	1,0	x	x
40	32	38,0*	140	39,0	100	18	4	M16	18	2,0	x	x



* Ausführung siehe Seite 311; keine standardmäßige Rohrverbindung



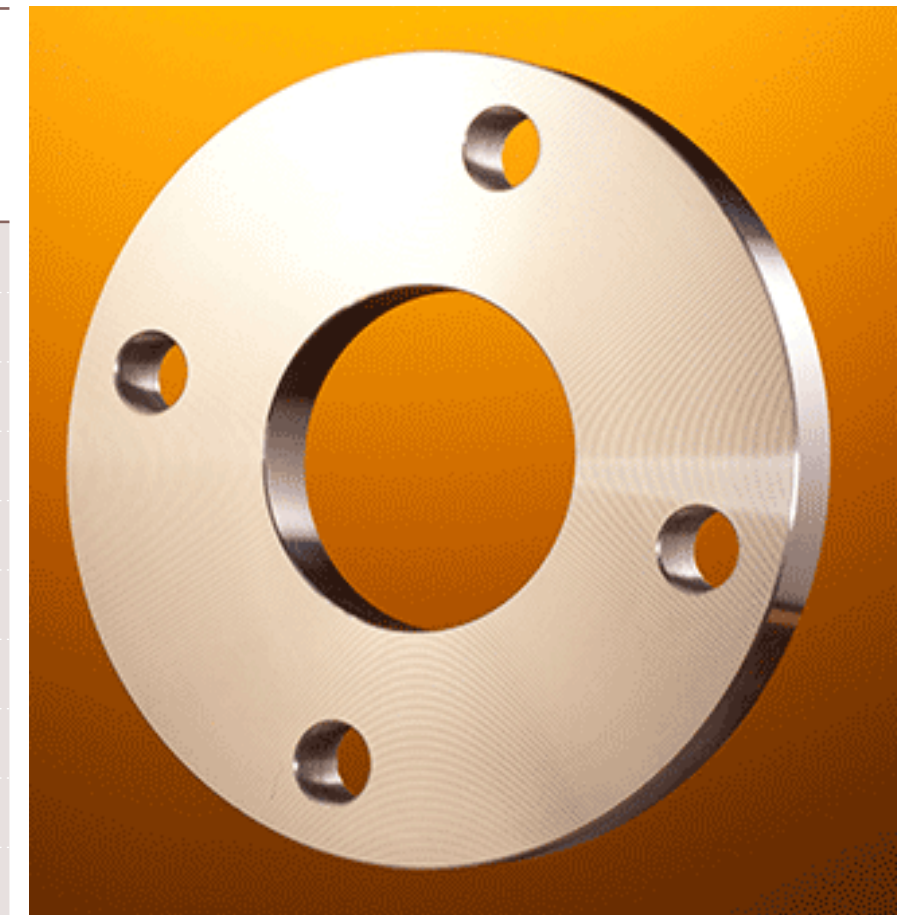
GLATTE FLANSCH

EN 1092-1 Type 01 A

1.4301-1.4401 (8/8)



Nenndruck/ Nennweite		A	D	B1	K	C1	Anzahl Schrau- ben	AFM Größe	ØL	W.-Nr. AISI	1.4301/1.4307 304/304L *)	1.4401/1.4404 316/316L *)
PN	DN	mm	mm	mm	mm					kg/St.		
40	32	42,4	140	43,5	100	18	4	M16	18	2,0	x	x
40	40	44,5*	150	45,5	110	18	4	M16	18	2,0	x	x
40	40	48,3	150	49,5	110	18	4	M16	18	2,0	x	x



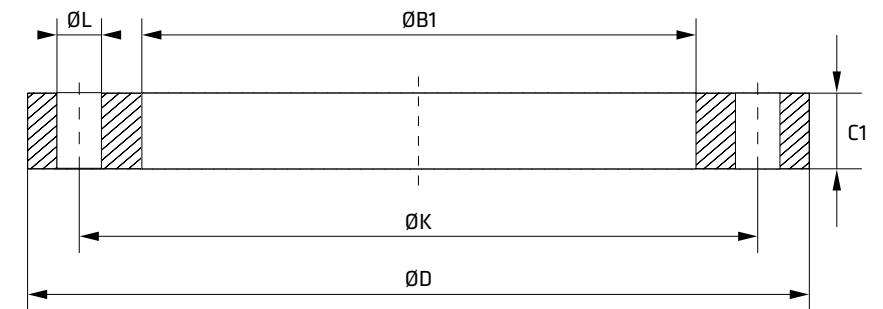
* Ausführung siehe Seite 311; keine standardmäßige Rohrverbindung



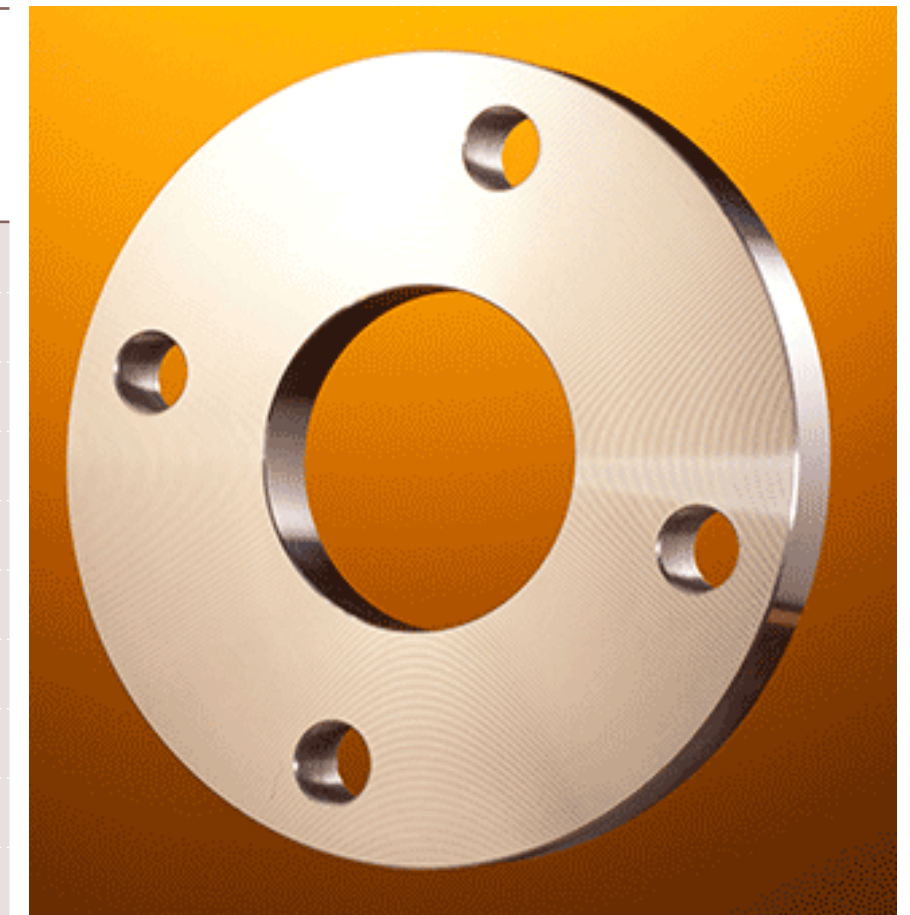
GLATTE FLANSCH

EN 1092-1 Type 01 A

1.4541-1.4571 (1/8)



Nenndruck/ Nennweite		A	D	B1	K	C1	Anzahl Schrau- ben	AFM Größe	ØL	W.-Nr. AISI	1.4541 321 *)	1.4571 316 Ti *)
PN	DN	mm	mm	mm	mm					kg/St.		
6	15	21,3	80	22,0	55	12	4	M10	11	0,5		
6	20	26,9	90	27,5	65	14	4	M10	11	0,5		
6	25	33,7	100	34,5	75	14	4	M10	11	0,5		
6	32	42,4	120	43,5	90	16	4	M12	14	1,0		
6	40	48,3	130	49,5	100	16	4	M12	14	1,5		
6	50	60,3	140	61,5	110	16	4	M12	14	1,5		
6	65	76,1	160	77,5	130	16	4	M12	14	2,0		
6	80	88,9	190	90,5	150	18	4	M16	18	3,0		
6	100	114,3	210	116,0	170	18	4	M16	18	3,5		
6	125	139,7	240	141,5	200	20	8	M16	18	4,5		



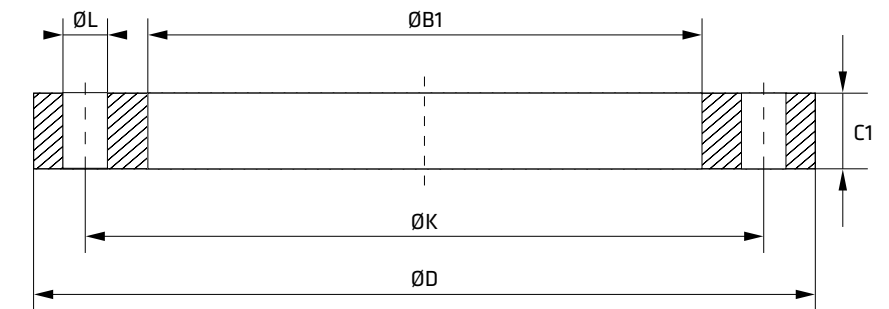
* Ausführung siehe Seite 311; keine standardmäßige Rohrverbindung



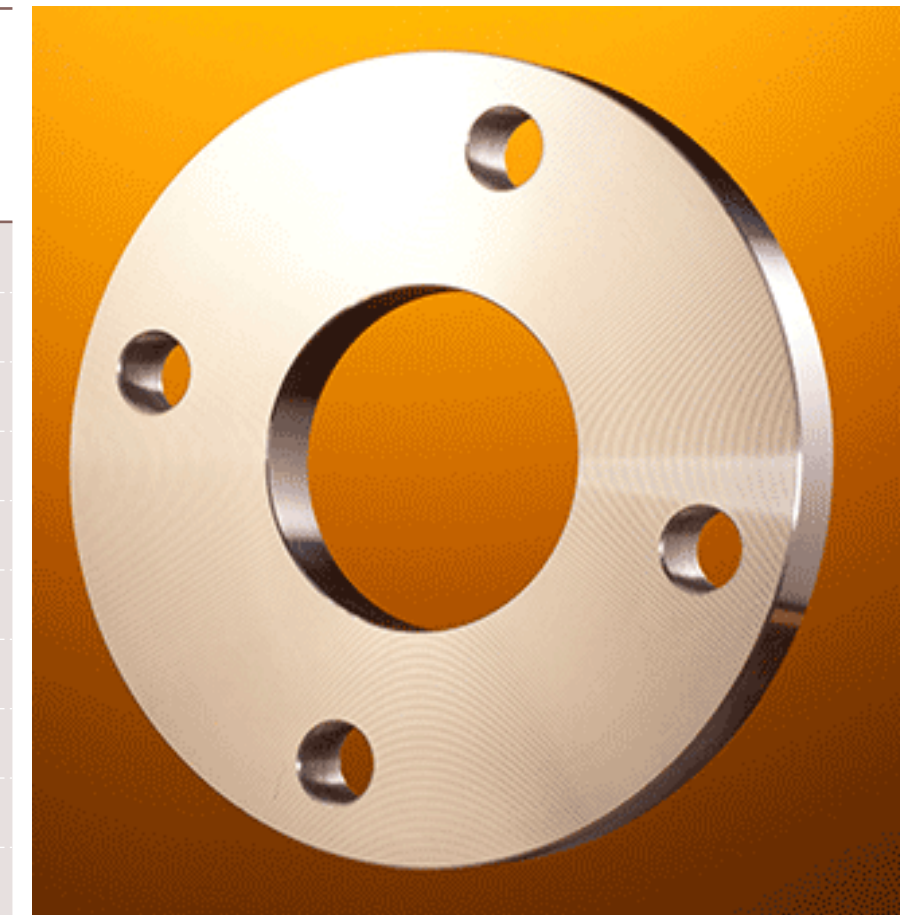
GLATTE FLANSCH

EN 1092-1 Type 01 A

1.4541-1.4571 (2/8)



Nenndruck/ Nennweite		A	D	B1	K	C1	Anzahl Schrau- ben	AFM Größe	ØL	W.-Nr. AISI	1.4541 321 *)	1.4571 316 Ti *)
PN	DN	mm	mm	mm	mm					kg/St.		
6	150	168,3	265	170,5	225	20	8	M16	18	5,0		
6	200	219,1	320	221,5	280	22	8	M16	18	7,0		
6	250	273,0	375	276,5	335	24	12	M16	18	9,0		
6	300	323,9	440	327,5	395	24	12	M20	22	12,0		
6	350	355,6	490	359,5	445	26	12	M20	22	17,0		
6	400	406,4	540	411,0	495	28	16	M20	22	20,0		
6	450	457,2	595	462,0	550	30	16	M20	22	24,5		
6	500	508,0	645	513,5	600	30	20	M20	22	26,5		
6	600	609,6	755	616,5	705	32	20	M24	26	35,0		
10	200	204,0*	340	206,8	295	24	8	M20	22	10,5		



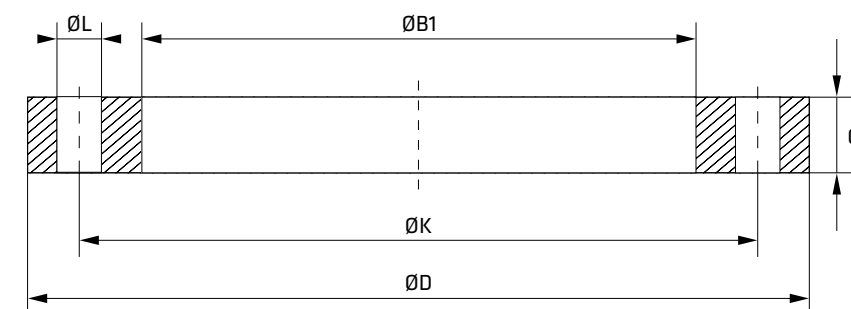
* Ausführung siehe Seite 311; keine standardmäßige Rohrverbindung



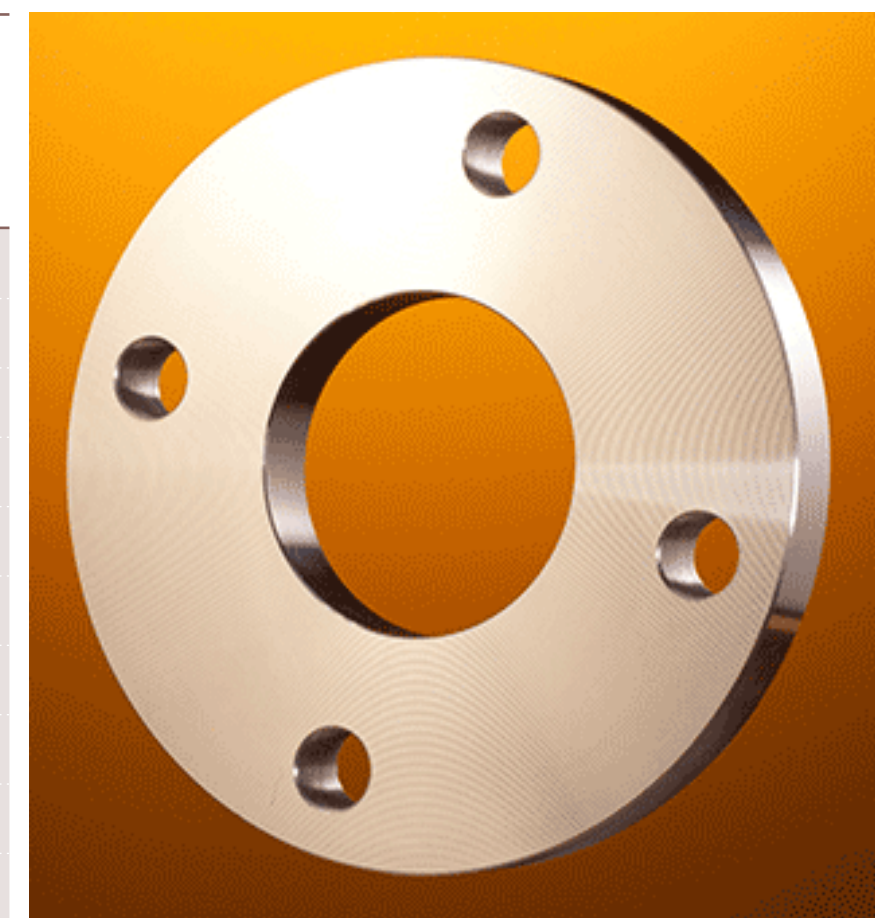
GLATTE FLANSCH

EN 1092-1 Type 01 A

1.4541-1.4571 (3/8)



Nenndruck/ Nennweite		A	D	B1	K	C1	Anzahl Schrau- ben	AFM Größe	ØL	W.-Nr. AISI	1.4541	1.4571
PN	DN	mm	mm	mm	mm						321	316 Ti
10	200	206,0*	340	208,7	295	24	8	M20	22	10,0		x
10	200	219,1	340	221,5	295	24	8	M20	22	9,5		x
10	250	254,0*	395	257,2	350	26	12	M20	22	13,5		
10	250	256,0*	395	259,2	350	26	12	M20	22	13,0		x
10	250	273,0	395	276,5	350	26	12	M20	22	12,0	x	x
10	300	304,0*	445	307,7	400	26	12	M20	22	16,0		x
10	300	306,0*	445	309,7	400	26	12	M20	22	15,5		
10	300	323,9	445	327,5	400	26	12	M20	22	13,5	x	x
10	350	355,6	505	359,5	460	30	16	M20	22	20,4	x	x
10	400	406,4	565	411,0	515	32	16	M24	26	27,5	x	x



* Ausführung siehe Seite 311; keine standardmäßige Rohrverbindung



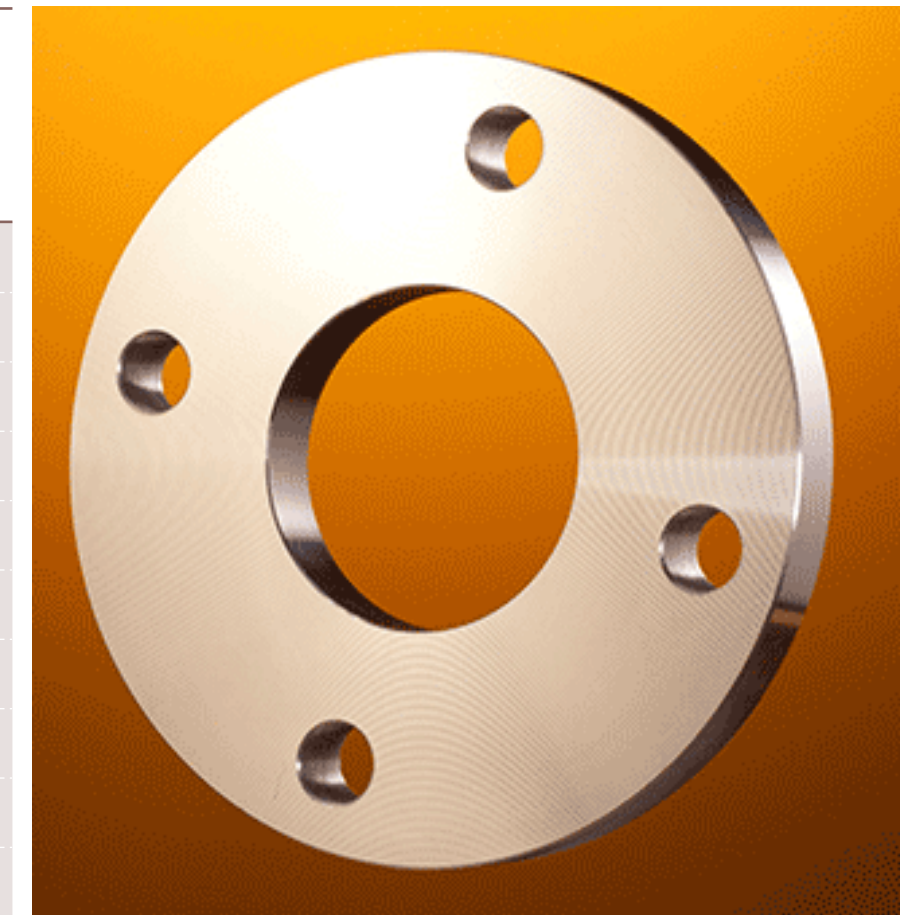
GLATTE FLANSCH

EN 1092-1 Type 01 A

1.4541-1.4571 (4/8)



Nenndruck/ Nennweite		A	D	B1	K	C1	Anzahl Schrau- ben	AFM Größe	ØL	W.-Nr. AISI	1.4541 321 *)	1.4571 316 Ti *)
PN	DN	mm	mm	mm	mm					kg/St.		
10	450	457,2	615	462,0	565	36	20	M24	26	33,5		
10	500	508,0	670	513,5	620	38	20	M24	26	40,0	x	x
10	600	609,6	780	626,5	725	42	20	M27	30	54,5		
10	700	711,2	895	721,0	840	50	24	M27	30	80,4		
10	800	812,8	1015	824,0	950	56	24	M30	33	113,2		
16	50	50,8*	165	51,9	125	19	4	M16	18	2,7		
16	50	54,0*	165	55,1	125	19	4	M16	18	2,6		x
16	50	57,0*	165	58,1	125	19	4	M16	18	2,6		
16	50	60,3	165	61,5	125	20	4	M16	18	2,7		x
16	65	63,5*	185	64,6	145	20	4	M16	18	3,5		



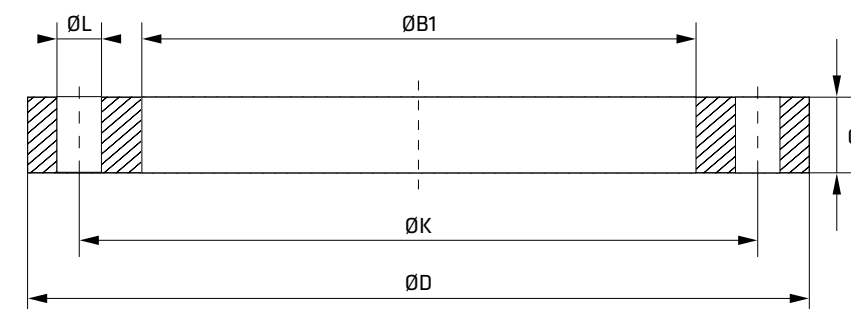
* Ausführung siehe Seite 311; keine standardmäßige Rohrverbindung



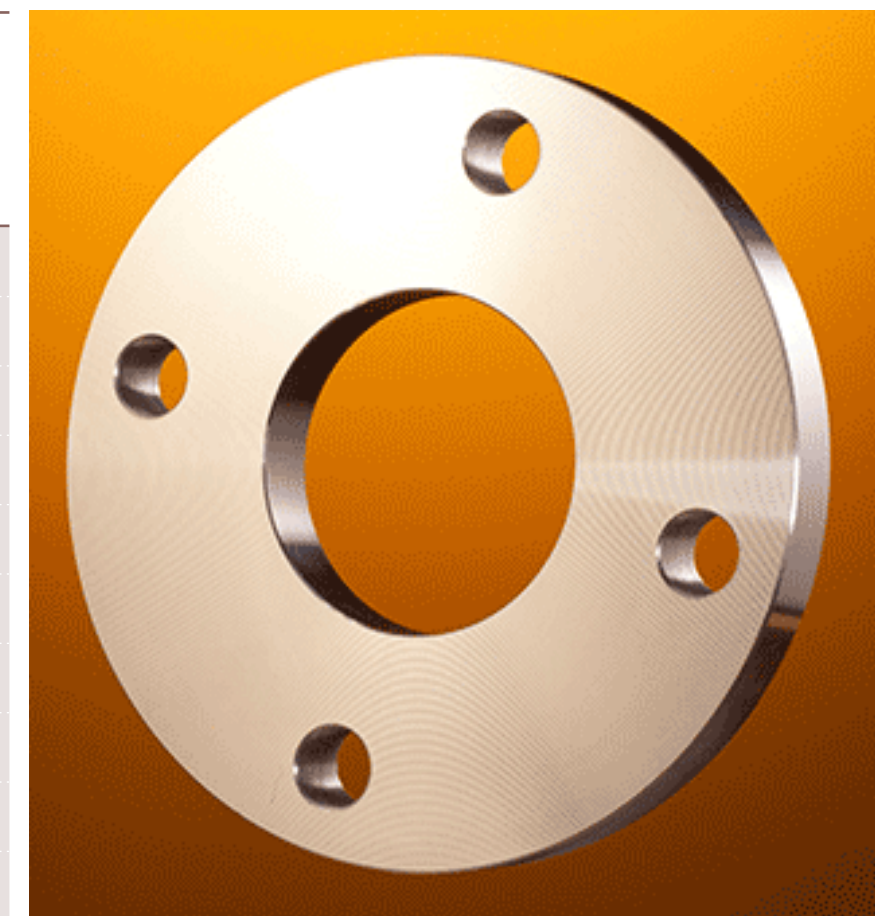
GLATTE FLANSCH

EN 1092-1 Type 01 A

1.4541-1.4571 (5/8)



Nenndruck/ Nennweite		A	D	B1	K	C1	Anzahl Schrau- ben	AFM Größe	ØL	W.-Nr. AISI	1.4541 321 *)	1.4571 316 Ti *)
PN	DN	mm	mm	mm	mm					kg/St.		
16	65	70,0*	185	71,1	145	20	4	M16	18	3,2		x
16	65	76,1	185	77,5	145	20	4	M16	18	3,0		x
16	65	76,1	185	77,5	145	20	8	M16	18	3,2		x
16	80	84,0*	200	85,5	160	20	8	M16	18	4,0		x
16	80	88,9	200	90,5	160	20	8	M16	18	3,5	x	x
16	100	101,6*	220	103,2	180	22	8	M16	18	5,0		
16	100	104,0*	220	105,6	180	22	8	M16	18	4,8		x
16	100	106,0*	220	107,6	180	22	8	M16	18	4,7		x
16	100	108,0*	220	109,6	180	22	8	M16	18	4,6		
16	100	114,3	220	116,0	180	22	8	M16	18	4,5		x



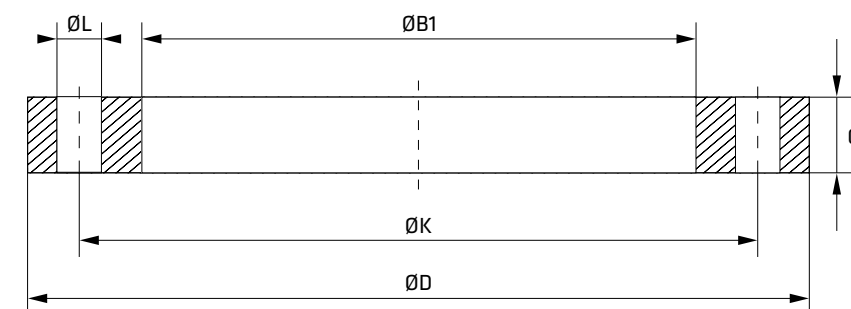
* Ausführung siehe Seite 311; keine standardmäßige Rohrverbindung



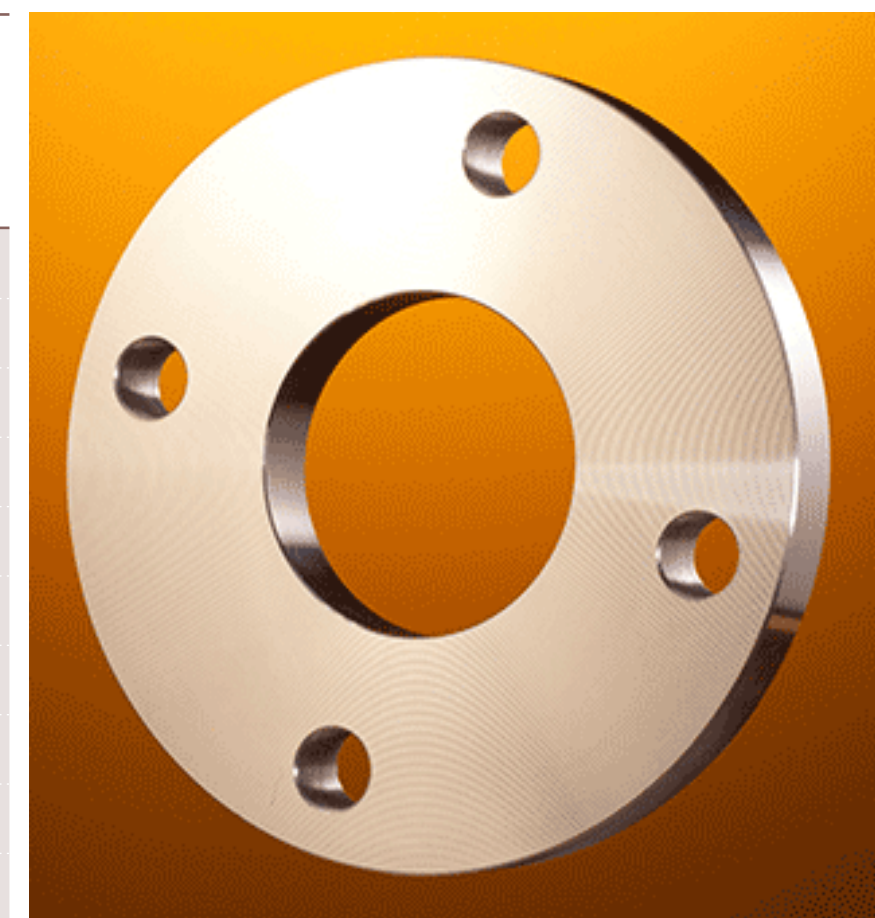
GLATTE FLANSCH

EN 1092-1 Type 01 A

1.4541-1.4571 (6/8)



Nenndruck/ Nennweite		A	D	B1	K	C1	Anzahl Schrau- ben	AFM Größe	ØL	W.-Nr. AISI	1.4541 321 *)	1.4571 316 Ti *)
PN	DN	mm	mm	mm	mm					kg/St.		
16	125	129,0*	250	130,8	210	22	8	M16	18	6,2		
16	125	133,0*	250	134,8	210	22	8	M16	18	6,0		
16	125	139,7	250	141,5	240	24	8	M16	18	5,5	x	x
16	150	154,0*	285	156,1	240	24	8	M20	22	7,8		
16	150	156,0*	285	158,1	240	24	8	M20	22	7,7		x
16	150	159,0*	285	161,1	240	24	8	M20	22	7,5		
16	150	168,3	285	170,5	240	24	8	M20	22	7,0		x
16	200	219,1	340	221,5	295	26	12	M20	22	9,5		
16	250	273,0	405	276,5	355	29	12	M24	26	14,20		x
16	300	323,9	460	327,5	410	32	12	M24	26	19,00		x



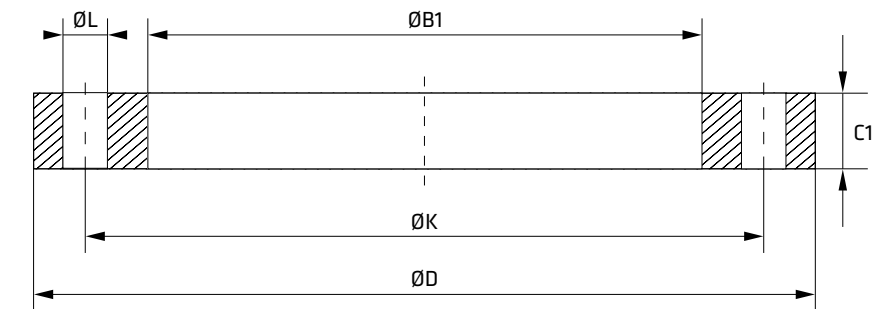
* Ausführung siehe Seite 311; keine standardmäßige Rohrverbindung



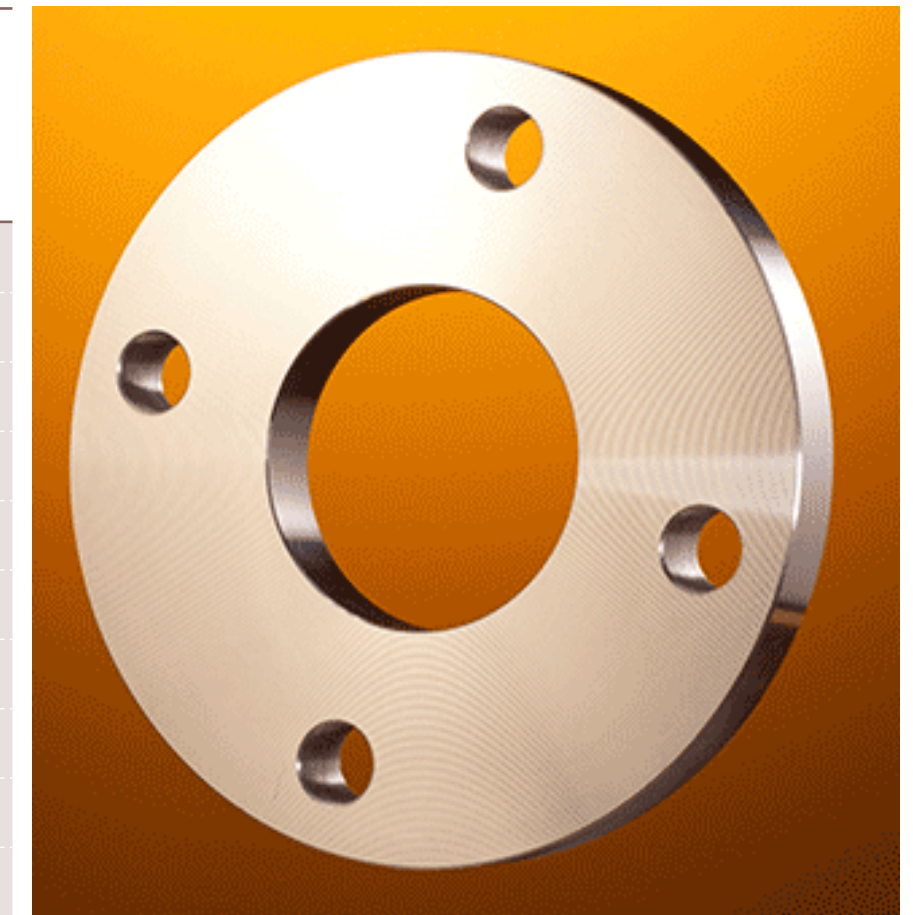
GLATTE FLANSCH

EN 1092-1 Type 01 A

1.4541-1.4571 (7/8)



Nenndruck/ Nennweite		A	D	B1	K	C1	Anzahl Schrau- ben	AFM Größe	ØL	W.-Nr. AISI	1.4541 321 *)	1.4571 316 Ti *)
PN	DN	mm	mm	mm	mm					kg/St.		
16	350	355,6	520	359,0	470	35	16	M24	26	28,0		
16	400	406,4	580	411,0	525	38	16	M27	30	36,0		
40	10	17,2	90	18,0	60	14	4	M12	14	0,6		
40	15	20,0*	95	21,0	65	14	4	M12	14	0,5		
40	15	21,3	95	22,0	65	14	4	M12	14	0,5		x
40	20	25,0*	105	26,0	75	16	4	M12	14	0,5		
40	20	26,9	105	27,0	75	16	4	M12	14	1,0		x
40	25	30,0*	115	31,0	85	16	4	M12	14	1,0		
40	25	33,7	115	34,5	85	16	4	M12	14	1,0		x
40	32	38,0*	140	39,0	100	18	4	M16	18	2,0		



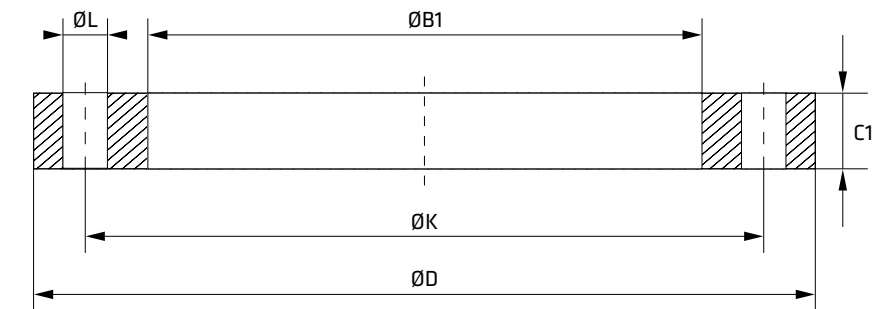
* Ausführung siehe Seite 311; keine standardmäßige Rohrverbindung



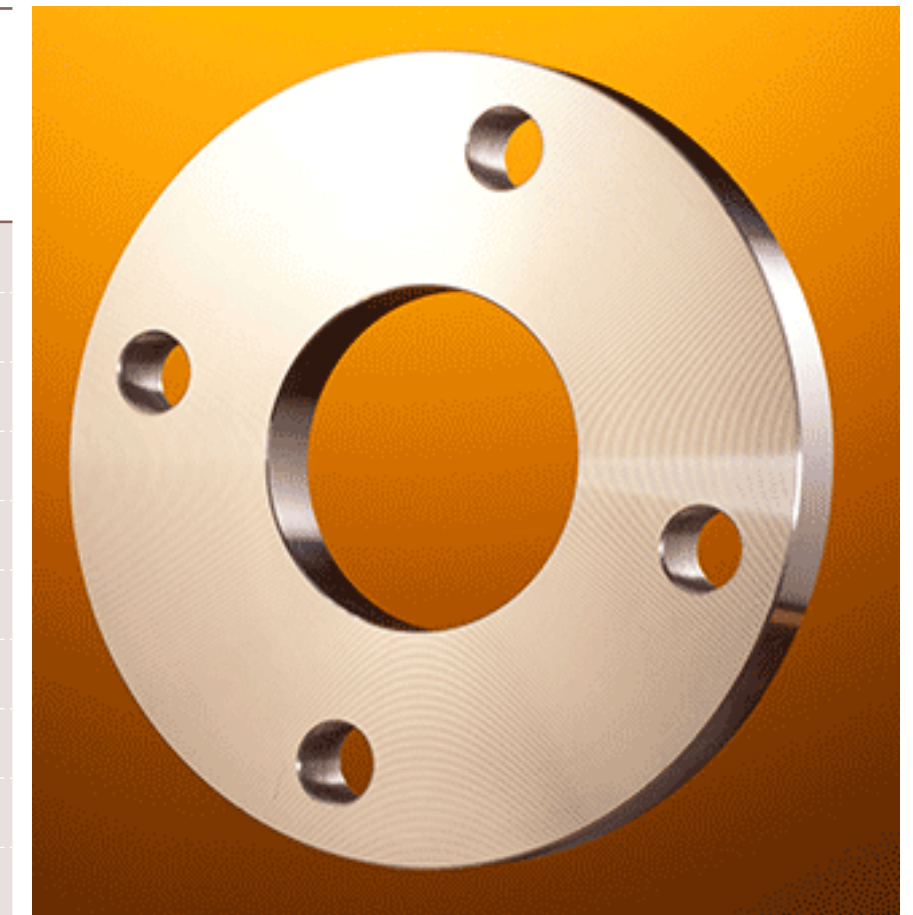
GLATTE FLANSCH

EN 1092-1 Type 01 A

1.4541-1.4571 (8/8)



Nenndruck/ Nennweite		A	D	B1	K	C1	Anzahl Schrau- ben	AFM Größe	ØL	W.-Nr. AISI	1.4541 321 *)	1.4571 316 Ti *)
PN	DN	mm	mm	mm	mm					kg/St.		
40	32	42,4	140	43,5	100	18	4	M16	18	2,0		x
40	40	44,5*	150	45,5	110	18	4	M16	18	2,0		
40	40	48,3	150	49,5	110	18	4	M16	18	2,0		x



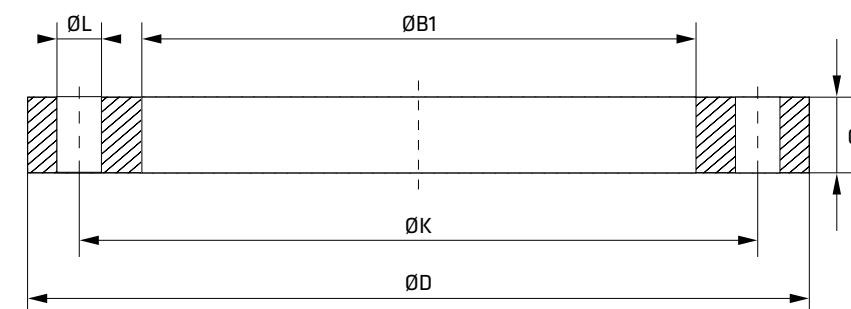
* Ausführung siehe Seite 311; keine standardmäßige Rohrverbindung



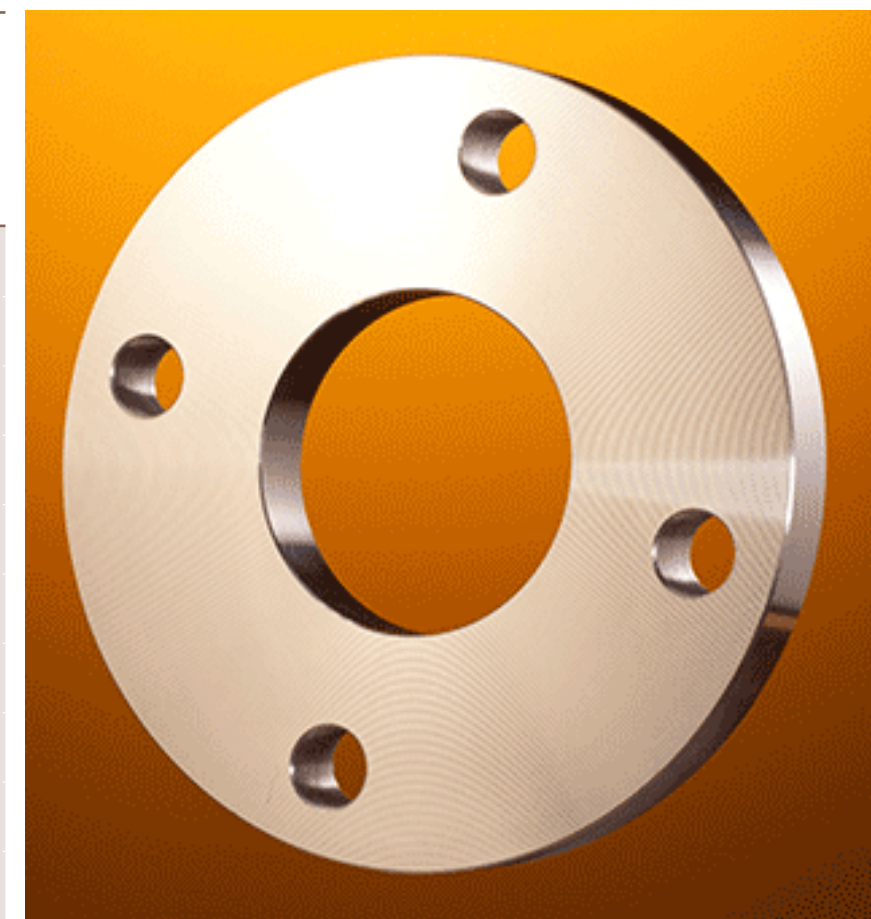
GLATTE FLANSCH

EN 1092-1 Type 01 B

1.4301-1.4401 (1/2)



Nenndruck/ Nennweite		A	D	B1	K	C1	Anzahl Schrau- ben	AFM Größe	ØL	W.-Nr. AISI	1.4301/1.4307 304/304L *)	1.4401/1.4404 316/316L *)
PN	DN	mm	mm	mm	mm					kg/St.		
16	50	60,3	165	61,5	125	20	4	M16	18	2,7	x	x
16	65	76,1	185	77,5	145	20	8	M16	18	3,2	x	x
16	80	88,9	200	90,5	160	20	8	M16	18	3,5	x	x
16	100	114,3	220	116,0	180	22	8	M16	18	4,5	x	x
16	125	139,7	250	141,5	240	24	8	M16	18	5,5	x	x
16	150	168,3	285	170,5	240	24	8	M20	22	7,0	x	x
16	300	323,9	460	327,5	410	32	12	M24	26	19,00	x	x
16	350	355,6	520	359,0	470	35	16	M24	26	28,0	x	x
16	400	406,4	580	411,0	525	38	16	M27	30	36,0	x	x
40	15	21,3	95	22,0	65	14	4	M12	14	0,5	x	x



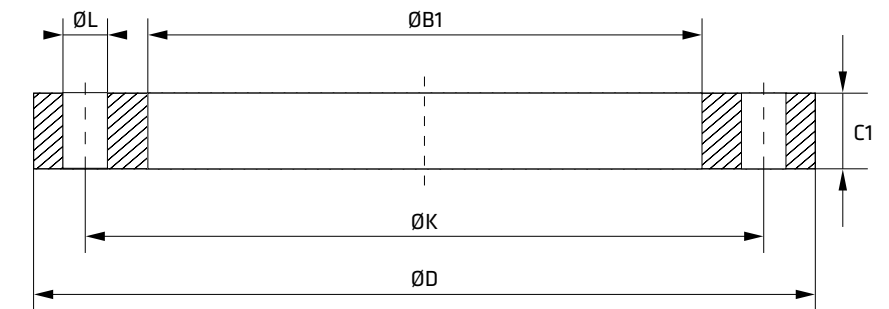
* Ausführung siehe Seite 311; keine standardmäßige Rohrverbindung



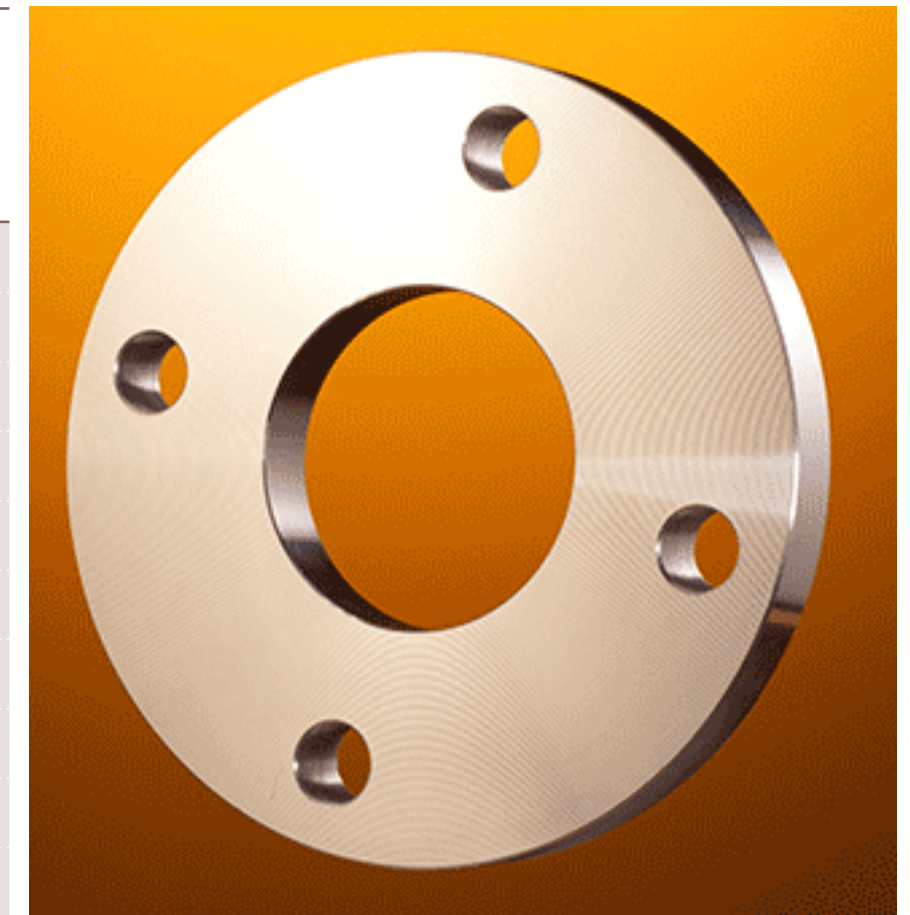
GLATTE FLANSCH

EN 1092-1 Type 01 B

1.4301-1.4401 (2/2)



Nenndruck/ Nennweite		A	D	B1	K	C1	Anzahl Schrau- ben	AFM Größe	ØL	W.-Nr. AISI	1.4301/1.4307 304/304L *)	1.4401/1.4404 316/316L *)
PN	DN	mm	mm	mm	mm					kg/St.		
40	20	26,9	105	27,0	75	16	4	M12	14	1,0	x	x
40	25	33,7	115	34,5	85	16	4	M12	14	1,0	x	x
40	32	42,4	140	43,5	100	18	4	M16	18	2,0	x	x
40	40	48,3	150	49,5	110	18	4	M16	18	2,0	x	x



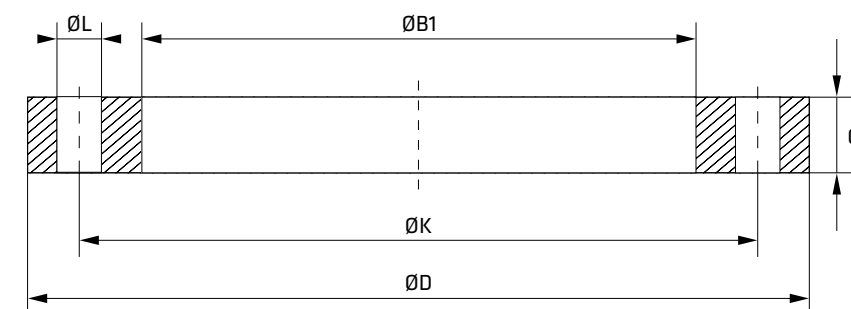
* Ausführung siehe Seite 311; keine standardmäßige Rohrverbindung



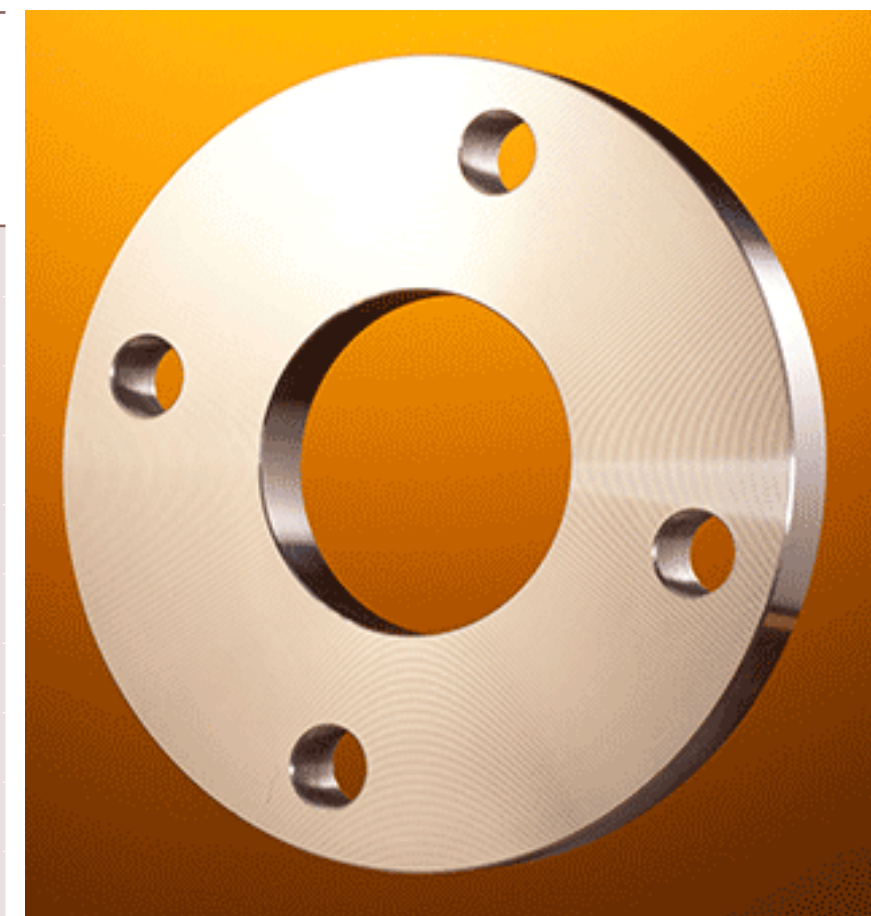
GLATTE FLANSCH

EN 1092-1 Type 01 B

1.4541 (1/2)



Nenndruck/ Nennweite		A	D	B1	K	C1	Anzahl Schrau- ben	AFM Größe	ØL	W.-Nr. AISI	1.4541 321 *)
PN	DN	mm	mm	mm	mm					kg/St.	
16	50	60,3	165	61,5	125	20	4	M16	18	2,7	x
16	65	76,1	185	77,5	145	20	8	M16	18	3,2	x
16	80	88,9	200	90,5	160	20	8	M16	18	3,5	x
16	100	114,3	220	116,0	180	22	8	M16	18	4,5	x
16	125	139,7	250	141,5	240	24	8	M16	18	5,5	x
16	150	168,3	285	170,5	240	24	8	M20	22	7,0	x
16	300	323,9	460	327,5	410	32	12	M24	26	19,00	x
16	350	355,6	520	359,0	470	35	16	M24	26	28,0	x
16	400	406,4	580	411,0	525	38	16	M27	30	36,0	x
40	15	21,3	95	22,0	65	14	4	M12	14	0,5	x



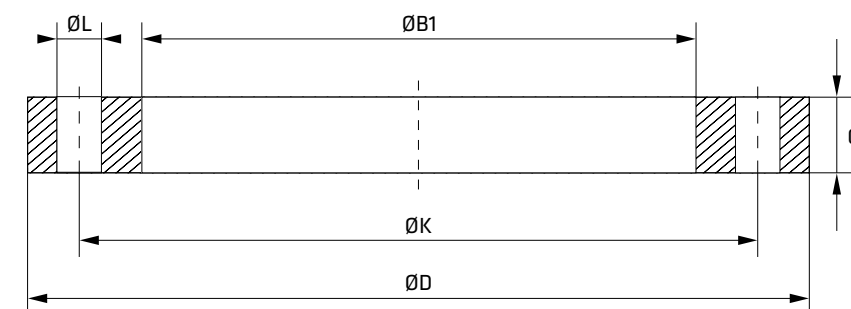
* Ausführung siehe Seite 311; keine standardmäßige Rohrverbindung



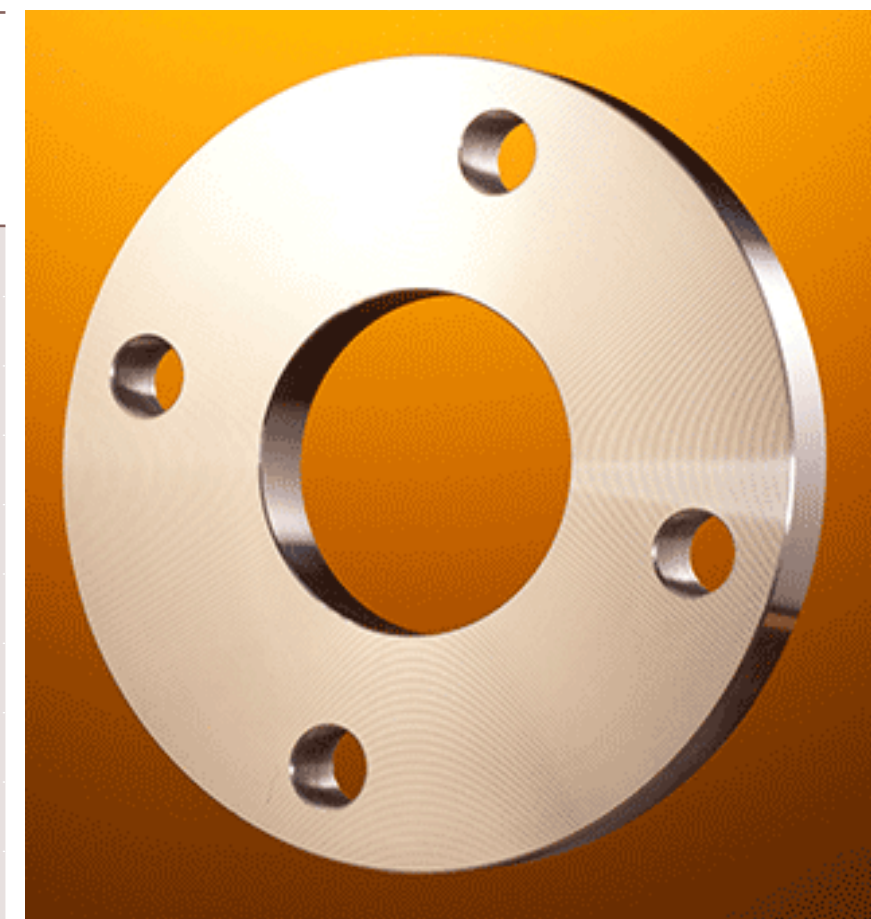
GLATTE FLANSCH

EN 1092-1 Type 01 B

1.4541 (2/2)



Nenndruck/ Nennweite		A	D	B1	K	C1	Anzahl Schrau- ben	AFM Größe	ØL	W.-Nr. AISI	1.4541 321 *)
PN	DN	mm	mm	mm	mm					kg/St.	
40	20	26,9	105	27,0	75	16	4	M12	14	1,0	x
40	25	33,7	115	34,5	85	16	4	M12	14	1,0	x
40	32	42,4	140	43,5	100	18	4	M16	18	2,0	x
40	40	48,3	150	49,5	110	18	4	M16	18	2,0	x



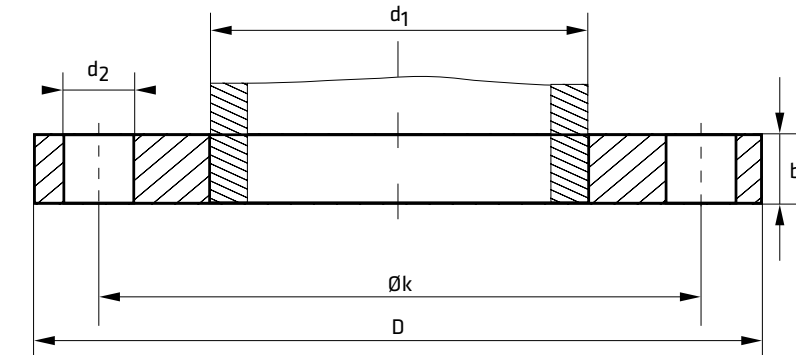
* Ausführung siehe Seite 311; keine standardmäßige Rohrverbindung



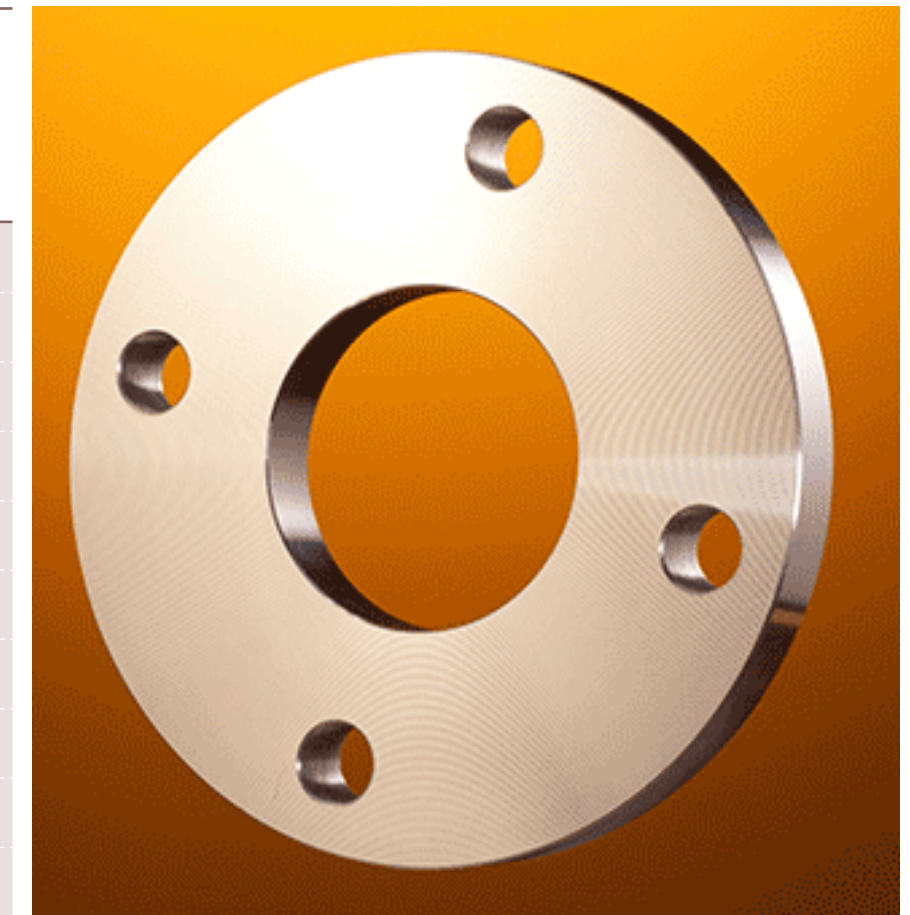
GLATTE FLANSCH

DIN 2576

1.4541 - 1.4571 (1/1)



Nenndruck/ Nennweite		d1	b	D	ØK	d2	drill holes	W.-Nr. AISI kg/St.	1.4541 321 *)	1.4571 316 Ti *)
PN	DN	mm	mm	mm	mm					
10	15	21,3	14	95	65	14	4	0,67	x	x
10	20	26,9	16	105	75	14	4	0,94	x	x
10	25	33,7	16	115	85	14	4	1,11	x	x
10	32	42,4	16	140	100	18	4	1,62	x	x
10	40	48,3	16	150	110	18	4	1,86	x	x
10	100	108,0	20	220	180	18	8	4,20	x	x
10	125	133,0	22	250	210	18	8	5,71	x	x
10	150	159,0	22	285	240	22	8	6,72	x	x
10	150	168,3	22	285	240	22	8	6,72	x	x
10	200	219,1	24	340	295	22	8	9,31	x	x



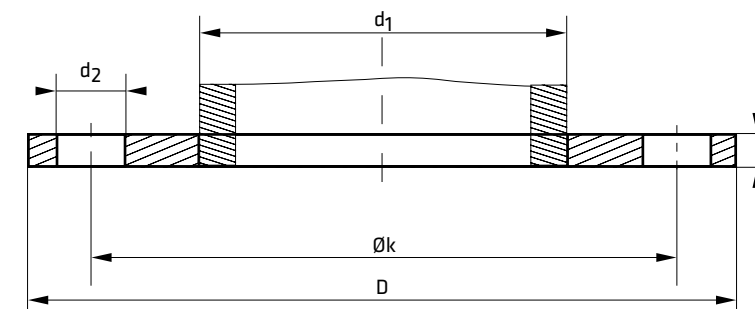
* Ausführung siehe Seite 311; keine standardmäßige Rohrverbindung



GLATTE FLANSCH

DIN 2576 mit reduzierter Blattdicke

1.4301 (1/4)



Nenndruck/ Nennweite		d1	b	D	ØK	d2	drill holes	W.-Nr. AISI kg/St.	1.4301/1.4307 304/304L *)
PN	DN	mm	mm	mm	mm				
10	50	60,3	10	165	125	18	4	1,37	x
10	65	76,1	10	185	145	18	4	1,67	x
10	80	88,9	10	200	160	18	8	1,89	x
10	80	88,9	12	200	160	18	8	2,27	
10	100	114,3	10	220	180	18	8	2,02	x
10	100	114,3	12	220	180	18	8	2,42	
10	125	139,7	10	250	210	18	8	2,48	
10	125	139,7	12	250	210	18	8	2,98	x
10	150	168,3	10	285	240	22	8	2,98	
10	150	168,3	12	285	240	22	8	3,58	x



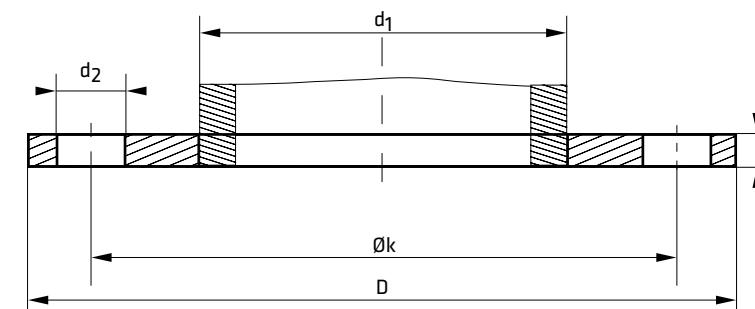
* Ausführung siehe Seite 311; keine standardmäßige Rohrverbindung



GLATTE FLANSCH

DIN 2576 mit reduzierter Blattdicke

1.4301 (2/4)



Nenndruck/ Nennweite		d1	b	D	ØK	d2	drill holes	W.-Nr. AISI kg/St.	1.4301/1.4307 304/304L *)
PN	DN	mm	mm	mm	mm				
10	200	219,1	12	340	295	22	8	4,66	x
10	200	219,1	15	340	295	22	8	5,82	
10	250	273,0	12	395	350	22	12	5,49	
10	250	273,0	15	395	350	22	12	6,86	x
10	300	323,9	12	445	400	22	12	6,36	
10	300	323,9	15	445	400	22	12	7,96	x
10	300	323,9	19,6	445	400	22	12	12,8	x
10	350	355,6	12	505	460	22	16	8,82	
10	350	355,6	15	505	460	22	16	11,04	x
10	350	355,6	21	505	460	22	16	18,00	x



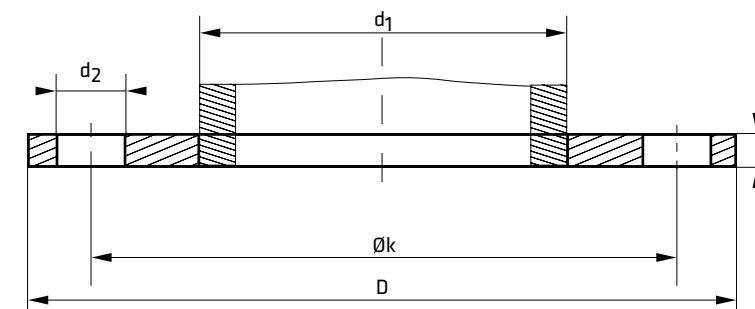
* Ausführung siehe Seite 311; keine standardmäßige Rohrverbindung



GLATTE FLANSCH

DIN 2576 mit reduzierter Blattdicke

1.4301 (3/4)



Nenndruck/ Nennweite		d1	b	D	ØK	d2	drill holes	W.-Nr. AISI kg/St.	1.4301/1.4307 304/304L *)
PN	DN	mm	mm	mm	mm				
10	400	406,4	12	565	515	26	16	10,46	
10	400	406,4	15	565	515	26	16	13,08	x
10	400	406,4	22,4	565	515	26	16	24,00	x
10	450	457	22,4	615	565	26	20	26,00	x
10	500	508,0	15	670	620	26	20	16,22	x
10	500	508,0	20	670	620	26	20	21,63	x
10	500	508	23,8	670	620	26	20	32,00	x
10	600	609,6	25,2	780	725	30	20	43,00	x
10	700	711	28	895	840	30	24	60,00	x
10	800	813	30,8	1015	950	33	24	84,00	x



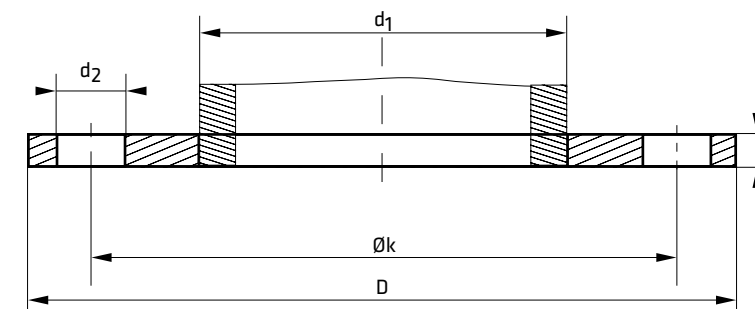
* Ausführung siehe Seite 311; keine standardmäßige Rohrverbindung



GLATTE FLANSCH

DIN 2576 mit reduzierter Blattdicke

1.4301 (4/4)



Nenndruck/ Nennweite		d1	b	D	ØK	d2	drill holes	W.-Nr. AISI kg/St.	1.4301/1.4307 304/304L *)
PN	DN	mm	mm	mm	mm				
10	1000	1016	35	1230	1160	36	28	127,00	x
16	65	76,1	10	185	145	18	8	1,37	
16	200	219,1	15	340	295	22	11	5,79	
16	250	273,0	15	395	355	26	12	6,81	
16	300	323,9	15	445	410	26	12	7,85	
16	350	355,6	15	505	470	26	16	10,20	
16	400	406,4	15	565	525	30	16	12,89	
16	500	508,0	15	670	650	33	20	15,87	
16	600	609,6	20	780	770	36	20	20,00	



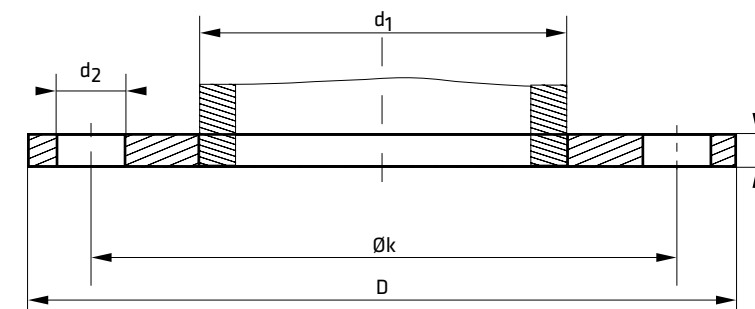
* Ausführung siehe Seite 311; keine standardmäßige Rohrverbindung



GLATTE FLANSCH

DIN 2576 mit reduzierter Blattdicke

1.4404-1.4571 (1/4)



Nenndruck/ Nennweite		d1	b	D	ØK	d2	drill holes	W.-Nr. AISI kg/St.	1.4404 316 *)	1.4571 316 Ti *)
PN	DN	mm	mm	mm	mm					
10	50	60,3	10	165	125	18	4	1,37		x
10	65	76,1	10	185	145	18	4	1,67		x
10	80	88,9	10	200	160	18	8	1,89		x
10	80	88,9	12	200	160	18	8	2,27		x
10	100	114,3	10	220	180	18	8	2,02		x
10	100	114,3	12	220	180	18	8	2,42		x
10	125	139,7	10	250	210	18	8	2,48		x
10	125	139,7	12	250	210	18	8	2,98		x
10	150	168,3	10	285	240	22	8	2,98		x
10	150	168,3	12	285	240	22	8	3,58		x



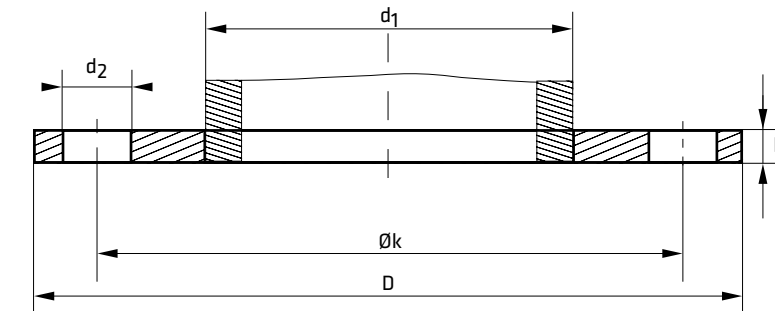
* Ausführung siehe Seite 311; keine standardmäßige Rohrverbindung



GLATTE FLANSCH

DIN 2576 mit reduzierter Blattdicke

1.4404-1.4571 (2/4)



Nenndruck/ Nennweite		d1	b	D	ØK	d2	drill holes	W.-Nr. AISI kg/St.	1.4404 316 *)	1.4571 316 Ti *)
PN	DN	mm	mm	mm	mm					
10	200	219,1	12	340	295	22	8	4,66		x
10	200	219,1	15	340	295	22	8	5,82		x
10	250	273,0	12	395	350	22	12	5,49		x
10	250	273,0	15	395	350	22	12	6,86		
10	300	323,9	12	445	400	22	12	6,36		x
10	300	323,9	15	445	400	22	12	7,96		x
10	300	323,9	19,6	445	400	22	12	12,8	x	
10	350	355,6	12	505	460	22	16	8,82		x
10	350	355,6	15	505	460	22	16	11,04		x
10	350	355,6	21	505	460	22	16	18,00	x	



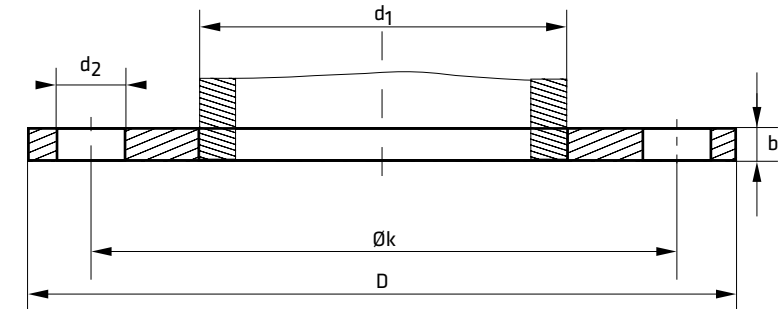
* Ausführung siehe Seite 311; keine standardmäßige Rohrverbindung



GLATTE FLANSCH

DIN 2576 mit reduzierter Blattdicke

1.4404-1.4571 (3/4)



Nenndruck/ Nennweite		d1	b	D	ØK	d2	drill holes	W.-Nr. AISI kg/St.	1.4404 316 *)	1.4571 316 Ti *)
PN	DN	mm	mm	mm	mm					
10	400	406,4	12	565	515	26	16	10,46		x
10	400	406,4	15	565	515	26	16	13,08		x
10	400	406,4	22,4	565	515	26	16	24,00	x	
10	450	457	22,4	615	565	26	20	26,00	x	
10	500	508,0	15	670	620	26	20	16,22		x
10	500	508,0	20	670	620	26	20	21,63		x
10	500	508	23,8	670	620	26	20	32,00	x	
10	600	609,6	25,2	780	725	30	20	43,00	x	
10	700	711	28	895	840	30	24	60,00	x	
10	800	813	30,8	1015	950	33	24	84,00	x	

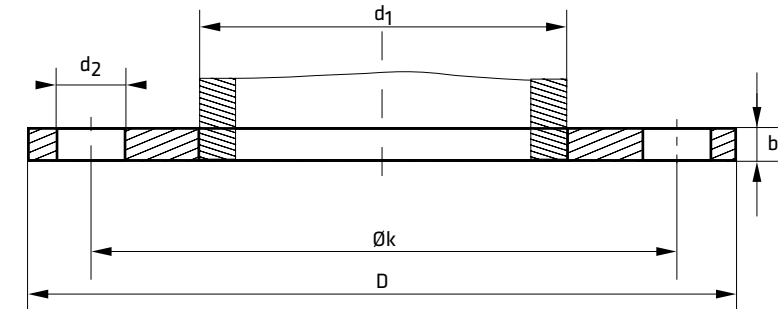


* Ausführung siehe Seite 311; keine standardmäßige Rohrverbindung

GLATTE FLANSCH

DIN 2576 mit reduzierter Blattdicke

1.4404-1.4571 (4/4)



Nenndruck/ Nennweite		d1	b	D	ØK	d2	drill holes	W.-Nr. AISI kg/St.	1.4404 316 *)	1.4571 316 Ti *)
PN	DN	mm	mm	mm	mm					
10	1000	1016	35	1230	1160	36	28	127,00	x	
16	65	76,1	10	185	145	18	8	1,37		x
16	200	219,1	15	340	295	22	11	5,79		x
16	250	273,0	15	395	355	26	12	6,81		x
16	300	323,9	15	445	410	26	12	7,85		x
16	350	355,6	15	505	470	26	16	10,20		x
16	400	406,4	15	565	525	30	16	12,89		x
16	500	508,0	15	670	650	33	20	15,87		x
16	600	609,6	20	780	770	36	20	20,00		x

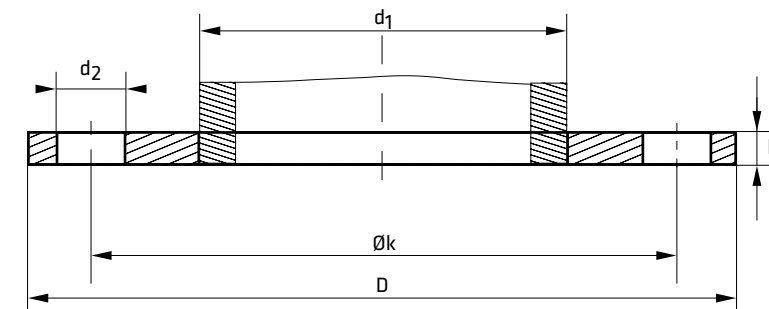


* Ausführung siehe Seite 311; keine standardmäßige Rohrverbindung

GLATTE FLANSCH

EN1092-1 typ 01 A mit reduzierter Blattdicke

1.4301-1.4541 (1/4)



Nenndruck/ Nennweite		Rohrgröße	b	D	ØK	d1	d2	drill holes	W.-Nr. AISI	1.4301	1.4541
PN	DN		mm	mm	mm	mm			kg/St.	*)	*)
10	15	21,3	10	95	65	22,0	14	4	0,62	x	x
10	20	26,9	10	105	75	27,5	14	4	0,79	x	x
10	25	33,7	10	115	85	34,5	14	4	1,03	x	x
10	32	42,4	10	140	100	43,5	18	4	1,12	x	x
10	40	48,3	10	150	110	49,5	18	4	1,20	x	x
10	50	54,0	10	165	125	55,2	18	4	1,37	x	x
10	50	60,3	10	165	125	61,5	18	4	1,37	x	x
10	65	70,0	10	185	145		18	4	1,70	x	
10	65	76,1	10	185	145	77,5	18	4	1,67	x	x
10	80	84,0	10	200	160	85,6	18	8	1,89	x	x



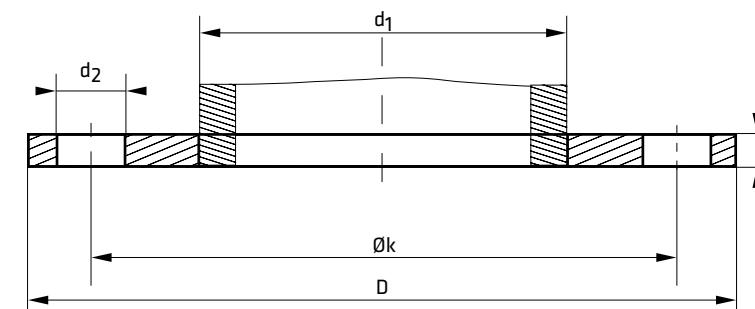
* Ausführung siehe Seite 311; keine standardmäßige Rohrverbindung



GLATTE FLANSCH

EN1092-1 typ 01 A mit reduzierter Blattdicke

1.4301-1.4541 (2/4)



Nenndruck/ Nennweite		Rohrgröße	b	D	ØK	d1	d2	drill holes	W.-Nr. AISI	1.4301	1.4541
PN	DN		mm	mm	mm	mm			kg/St.	*)	*)
10	80	88,9	10	200	160	90,5	18	8	1,89	x	x
10	100	104,0	10	220	180	105,7	18	8	2,02	x	x
10	100	114,3	10	220	180	116,0	18	8	2,02	x	x
10	125	129,0	10	250	210	130,8	18	8	2,48	x	x
10	125	129,0	12	250	210		18	8	2,60	x	
10	125	139,7	12	250	210	141,5	18	8	2,48	x	x
10	150	154,0	12	285	240	156,2	22	8	2,98	x	x
10	150	168,3	12	285	240	170,5	22	8	2,98	x	x
10	200	204,0	12	340	295	206,4	22	8	4,66	x	x
10	200	206,0	12	340	295		22	8	4,80	x	



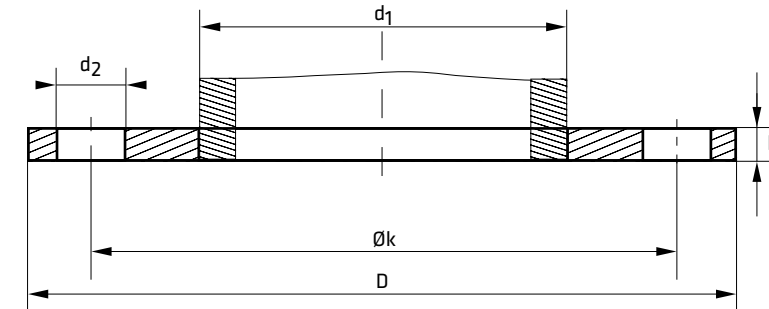
* Ausführung siehe Seite 311; keine standardmäßige Rohrverbindung



GLATTE FLANSCH

EN1092-1 typ 01 A mit reduzierter Blattdicke

1.4301-1.4541 (3/4)



Nenndruck/ Nennweite		Rohrgröße	b	D	ØK	d1	d2	drill holes	W.-Nr. AISI	1.4301	1.4541
PN	DN		mm	mm	mm	mm			kg/St.	*)	*)
10	200	219,1	12	340	295	221,5	22	8	4,66	x	x
10	250	254,0	12	395	350	255,9	22	12	5,49	x	x
10	250	256,0	12	395	350		22	12	5,70	x	
10	250	256,0	15	395	350		22	12	7,00	x	
10	250	273,0	12	395	350	276,5	22	12	5,49	x	x
10	250	273,0	15	395	350		22	12	6,86		
10	300	306,0	15	445	400	309,9	22	12	6,36	x	x
10	300	323,9	15	445	400	327,5	22	12	6,36	x	x
10	350	355,6	15	505	460	359,5	22	16	8,82	x	
10	400	406,4	15	565	515	411,0	26	16	10,46	x	



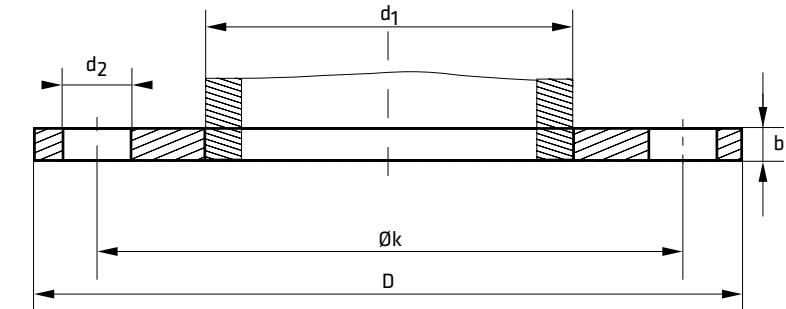
* Ausführung siehe Seite 311; keine standardmäßige Rohrverbindung



GLATTE FLANSCH

EN1092-1 typ 01 A mit reduzierter Blattdicke

1.4301-1.4541 (4/4)



Nenndruck/ Nennweite		Rohrgröße	b	D	ØK	d1	d2	drill holes	W.-Nr. AISI kg/St.	1.4301 304 *)	1.4541 321 *)
PN	DN		mm	mm	mm	mm					
10	500	508,0	15	670	620	513,5	26	20	16,22	x	
10	600	608,0	20	780	725		30	20	26	x	x
10	600	610,0	15	780	725	626,5	30	20	21,40	x	



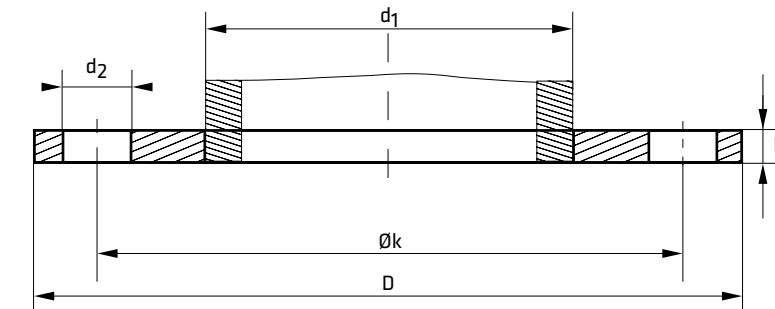
* Ausführung siehe Seite 311; keine standardmäßige Rohrverbindung



GLATTE FLANSCH

EN1092-1 typ 01 A mit reduzierter Blattdicke

1.4571 (1/4)



Nenndruck/ Nennweite		Rohrgröße	b	D	ØK	d1	d2	drill holes	W.-Nr. AISI kg/St.	1.4571 316 Ti *)
PN	DN		mm	mm	mm	mm				
10	15	21,3	10	95	65	22,0	14	4	0,62	x
10	20	26,9	10	105	75	27,5	14	4	0,79	x
10	25	33,7	10	115	85	34,5	14	4	1,03	x
10	32	42,4	10	140	100	43,5	18	4	1,12	x
10	40	48,3	10	150	110	49,5	18	4	1,20	x
10	50	54,0	10	165	125	55,2	18	4	1,37	x
10	50	60,3	10	165	125	61,5	18	4	1,37	x
10	65	70,0	10	185	145		18	4	1,70	x
10	65	76,1	10	185	145	77,5	18	4	1,67	x
10	80	84,0	10	200	160	85,6	18	8	1,89	x



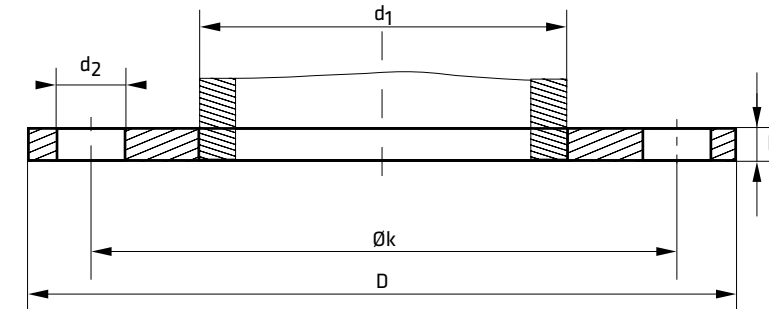
* Ausführung siehe Seite 311; keine standardmäßige Rohrverbindung



GLATTE FLANSCHSCHE

EN1092-1 typ 01 A mit reduzierter Blattdicke

1.4571 (2/4)



Nenndruck/ Nennweite		Rohrgröße	b	D	ØK	d1	d2	drill holes	W.-Nr. AISI kg/St.	1.4571 316 Ti *)
PN	DN		mm	mm	mm	mm				
10	80	88,9	10	200	160	90,5	18	8	1,89	x
10	100	104,0	10	220	180	105,7	18	8	2,02	x
10	100	114,3	10	220	180	116,0	18	8	2,02	x
10	125	129,0	10	250	210	130,8	18	8	2,48	x
10	125	129,0	12	250	210		18	8	2,60	x
10	125	139,7	12	250	210	141,5	18	8	2,48	x
10	150	154,0	12	285	240	156,2	22	8	2,98	x
10	150	168,3	12	285	240	170,5	22	8	2,98	x
10	200	204,0	12	340	295	206,4	22	8	4,66	x
10	200	206,0	12	340	295		22	8	4,80	



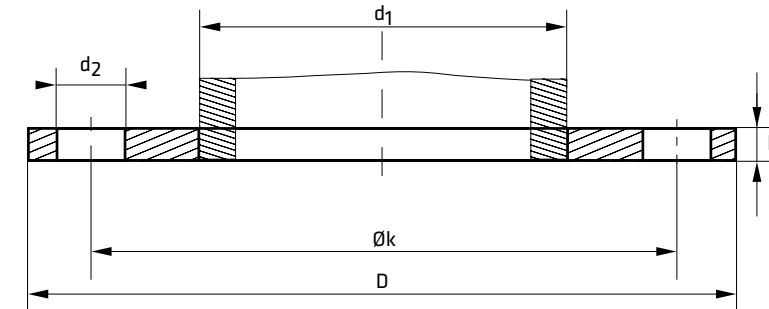
* Ausführung siehe Seite 311; keine standardmäßige Rohrverbindung



GLATTE FLANSCH

EN1092-1 typ 01 A mit reduzierter Blattdicke

1.4571 (3/4)



Nenndruck/ Nennweite		Rohrgröße	b	D	ØK	d1	d2	drill holes	W.-Nr. AISI kg/St.	1.4571 316 Ti *)
PN	DN		mm	mm	mm	mm				
10	200	219,1	12	340	295	221,5	22	8	4,66	x
10	250	254,0	12	395	350	255,9	22	12	5,49	x
10	250	256,0	12	395	350		22	12	5,70	x
10	250	256,0	15	395	350		22	12	7,00	x
10	250	273,0	12	395	350	276,5	22	12	5,49	x
10	250	273,0	15	395	350		22	12	6,86	x
10	300	306,0	15	445	400	309,9	22	12	6,36	x
10	300	323,9	15	445	400	327,5	22	12	6,36	x
10	350	355,6	15	505	460	359,5	22	16	8,82	
10	400	406,4	15	565	515	411,0	26	16	10,46	



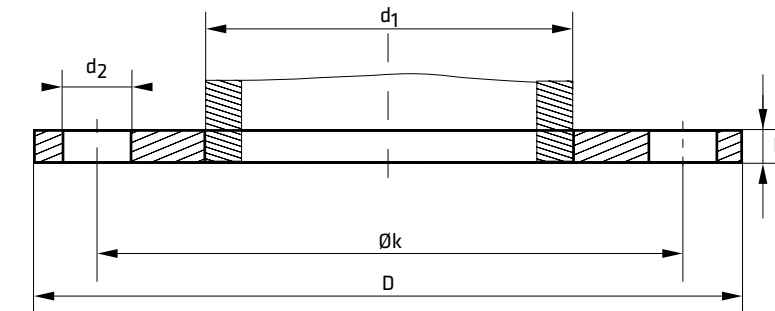
* Ausführung siehe Seite 311; keine standardmäßige Rohrverbindung



GLATTE FLANSCH

EN1092-1 typ 01 A mit reduzierter Blattdicke

1.4571 (4/4)



Nenndruck/ Nennweite		Rohrgröße	b	D	ØK	d1	d2	drill holes	W.-Nr. AISI kg/St.	1.4571 316 Ti *)
PN	DN		mm	mm	mm	mm				
10	500	508,0	15	670	620	513,5	26	20	16,22	
10	600	608,0	20	780	725		30	20	26	x
10	600	610,0	15	780	725	626,5	30	20	21,40	



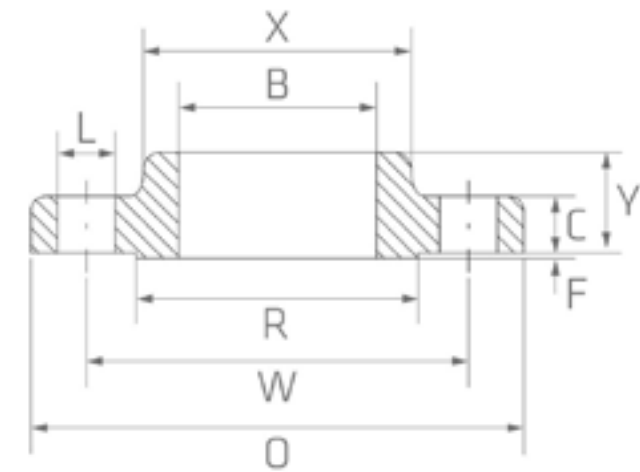
* Ausführung siehe Seite 311; keine standardmäßige Rohrverbindung



GLATTE FLANSCH

ASTM-A 182 ASME B16.5

1.4301 (1/4)



CLASS	OD		B	O	C	W	Y	X	R	f	Anzahl Schrauben	L	W.-Nr.	1.4301/
	INCH	mm											AISI	1.4307
		mm	mm	mm	mm	mm	mm		mm				kg/St.	304/304L
150	1/2"	21,3	22,2	90	9,6	60,3	14	30	34,9	2	4	15,9	0,47	x
150	3/4"	26,7	27,7	100	11,2	69,9	14	38	42,9	2	4	15,9	0,58	x
150	1"	33,5	34,5	110	12,7	79,4	16	49	50,8	2	4	15,9	0,86	x
150	1 1/4"	42,2	43,2	115	14,3	88,9	19	59	63,5	2	4	15,9	1,08	x
150	1 1/2"	48,3	49,5	125	15,9	98,4	21	65	73,0	2	4	15,9	1,41	x
150	2"	60,5	61,9	150	17,5	120,7	24	78	92,1	2	4	19,1	2,26	x
150	2 1/2"	73,2	74,6	180	20,7	139,7	27	90	104,8	2	4	19,1	3,43	x
150	3"	88,9	90,7	190	22,3	152,4	29	108	127,0	2	4	19,1	3,87	x
150	3 1/2"	101,6	103,4	215	22,3	177,8	30	122	139,7	2	8	19,1	4,99	x
150	4"	114,3	116,1	230	22,3	190,5	32	135	157,2	2	8	19,1	5,75	x



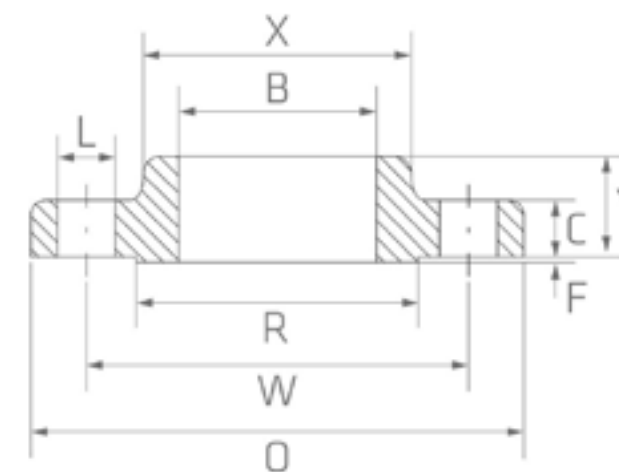
* Ausführung siehe Seite 311



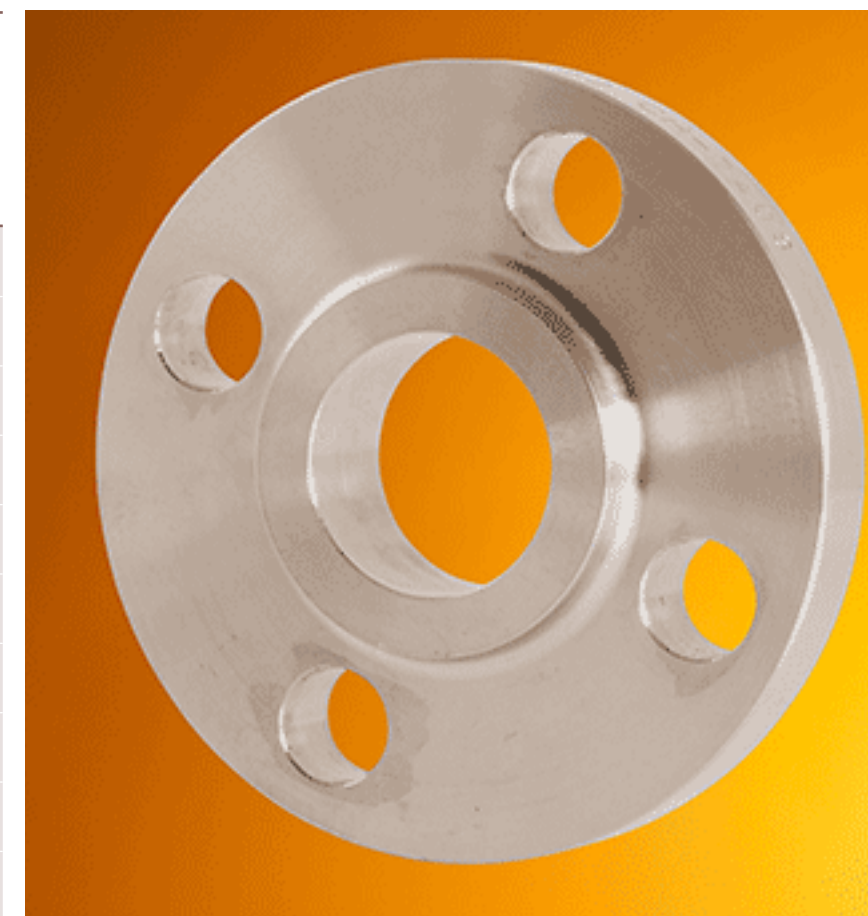
GLATTE FLANSCH

ASTM-A 182 ASME B16.5

1.4301 (2/4)



CLASS	OD		B	O	C	W	Y	X	R	f	Anzahl Schrauben	L	W.-Nr.	1.4301/
	INCH	mm												mm
150	5"	141,3	143,8	255	22,3	215,9	35	164	185,7	2	8	22,2	6,22	x
150	6"	168,4	170,7	280	23,9	241,3	38	192	215,9	2	8	22,2	7,38	x
150	8"	219,2	221,5	345	27,0	298,5	43	246	269,9	2	8	22,2	12,36	x
150	10"	273,1	276,2	405	28,6	362,0	48	305	323,8	2	12	25,4	17,10	x
150	12"	323,9	327,0	485	30,2	431,8	54	365	381,0	2	12	25,4	27,68	x
150	14"	355,6	359,2	535	33,4	476,3	56	400	412,8	2	12	28,6	35,20	x
150	16"	406,4	410,5	595	35,0	539,8	62	457	469,9	2	16	28,6	42,18	x
150	18"	457,2	461,8	635	38,1	577,9	67	505	533,4	2	16	31,8	49,71	x
150	20"	508,0	513,1	700	41,3	635,0	71	559	584,2	2	20	31,8	65,50	x
150	24"	609,6	616,0	815	46,1	749,3	81	663	692,2	2	20	34,9	90,50	x



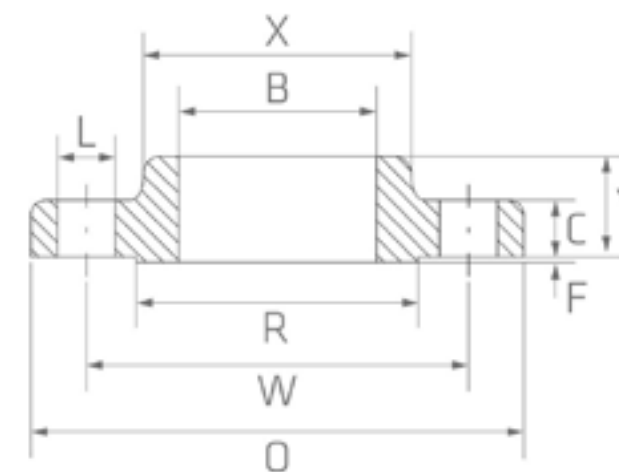
* Ausführung siehe Seite 311



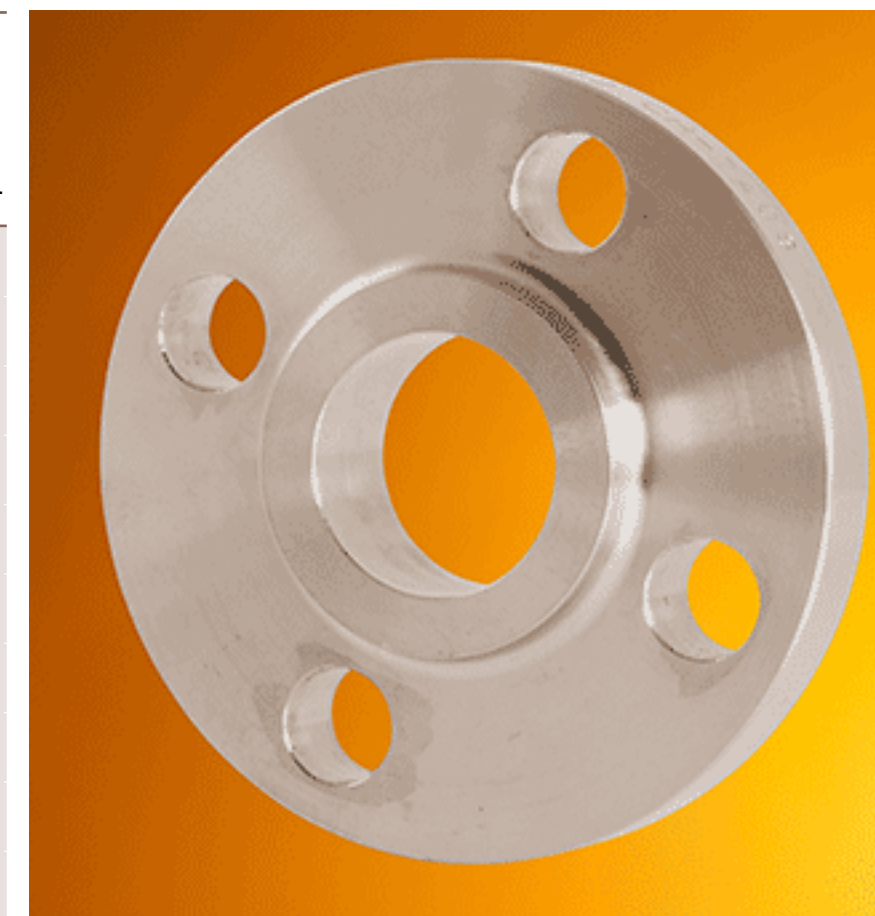
GLATTE FLANSCH

ASTM-A 182 ASME B16.5

1.4301 (3/4)



CLASS	OD		B	O	C	W	Y	X	R	f	Anzahl Schrau- ben	L	W.-Nr.	1.4301/ 1.4307
	INCH	mm											kg/St.	304/304L
300	1/2"	21,3	22,2	95	12,7	66,7	21	38	34,9	2	4	15,9	0,62	x
300	3/4"	26,7	27,7	115	14,3	82,6	24	48	42,9	2	4	19,1	1,15	x
300	1"	33,5	34,5	125	15,9	88,9	25	54	50,8	2	4	19,1	1,39	x
300	1 1/4"	42,2	43,2	135	17,5	98,4	25	64	63,5	2	4	19,1	1,67	x
300	1 1/2"	48,3	49,5	155	19,1	114,3	29	70	73,0	2	4	22,2	2,53	x
300	2"	60,5	61,9	165	20,7	127,0	32	84	92,1	2	8	19,1	2,80	x
300	2 1/2"	73,2	74,6	190	23,9	149,2	37	100	104,8	2	8	22,2	4,25	x
300	3"	88,9	90,7	210	27,0	168,3	41	117	127,0	2	8	22,2	5,81	x
300	3 1/2"	101,6	103,4	230	28,6	184,2	43	133	139,7	2	8	22,2	7,72	x
300	4"	114,3	116,1	255	30,2	200,0	46	146	157,2	2	8	22,2	10,13	x



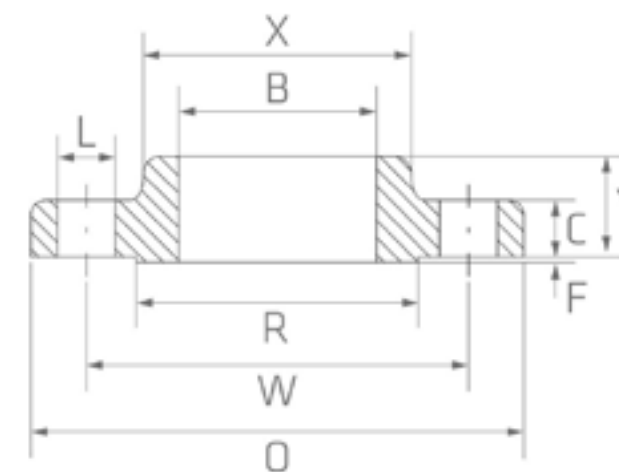
* Ausführung siehe Seite 311



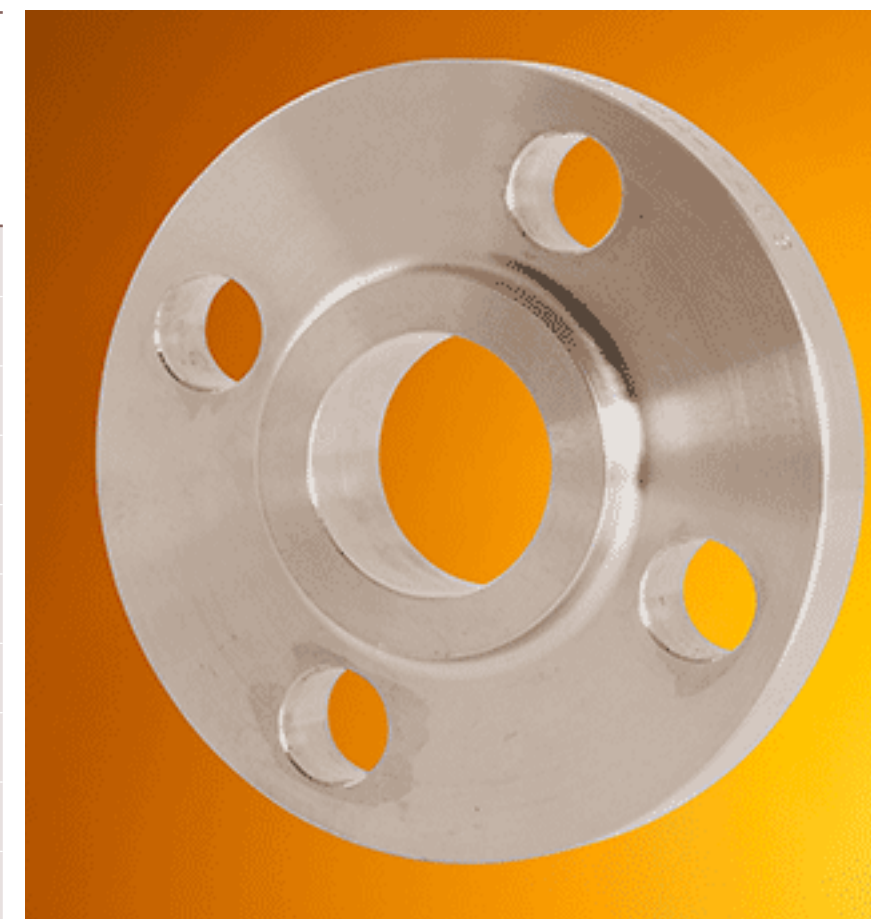
GLATTE FLANSCH

ASTM-A 182 ASME B16.5

1.4301 (4/4)



CLASS	OD		B	O	C	W	Y	X	R	f	Anzahl Schrau- ben	L	W.-Nr.	1.4301/
	INCH	mm											AISI	1.4307
		mm	mm	mm	mm	mm	mm		mm				kg/St.	304/304L
300	5"	141,3	143,8	280	33,4	235,0	49	178	185,7	2	8	22,2	12,58	x
300	6"	168,4	170,7	320	35,0	269,9	51	206	215,9	2	12	22,2	16,04	x
300	8"	219,2	221,5	380	39,7	330,2	60	260	269,9	2	12	25,4	24,50	x
300	10"	273,1	276,2	445	46,1	387,4	65	321	323,8	2	16	28,6	34,16	x
300	12"	323,9	327,0	520	49,3	450,8	71	375	381,0	2	16	31,8	51,26	x



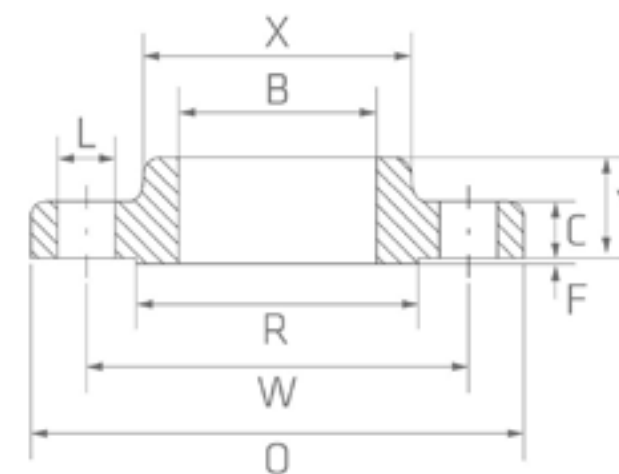
* Ausführung siehe Seite 311



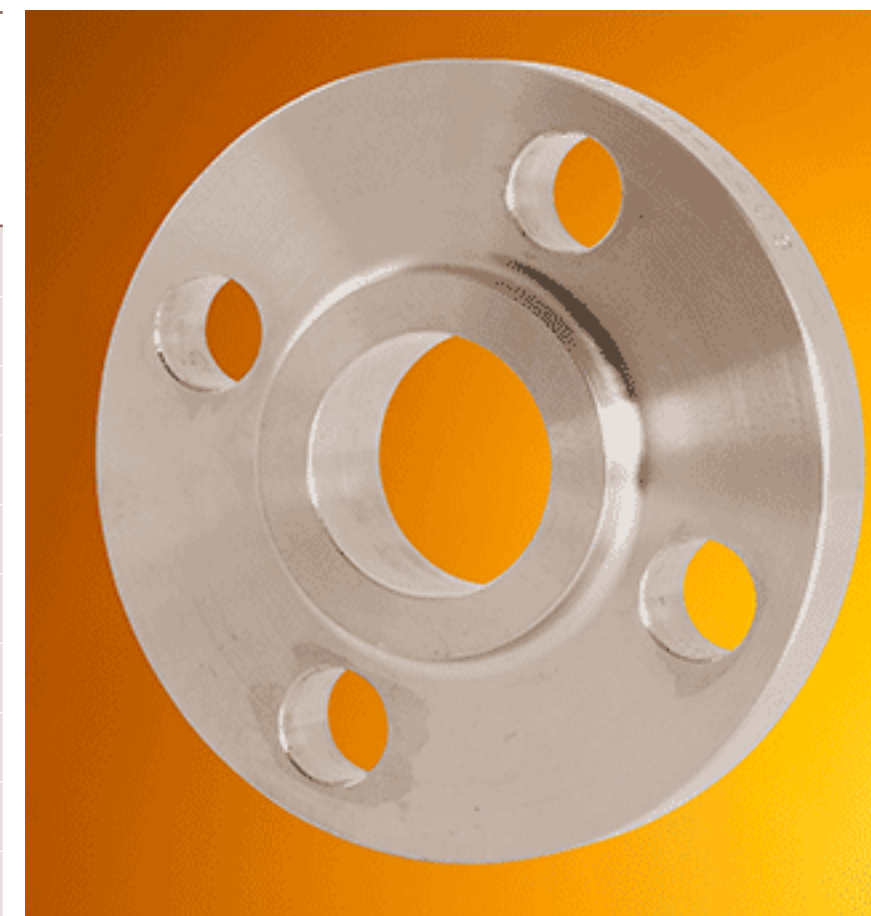
GLATTE FLANSCH

ASTM-A 182 ASME B16.5

1.4401 (1/4)



CLASS	OD		B	O	C	W	Y	X	R	f	Anzahl Schrauben	L	W.-Nr.	1.4401/ 1.4404 316/316L
	INCH	mm												
150	1/2"	21,3	22,2	90	9,6	60,3	14	30	34,9	2	4	15,9	0,47	x
150	3/4"	26,7	27,7	100	11,2	69,9	14	38	42,9	2	4	15,9	0,58	x
150	1"	33,5	34,5	110	12,7	79,4	16	49	50,8	2	4	15,9	0,86	x
150	1 1/4"	42,2	43,2	115	14,3	88,9	19	59	63,5	2	4	15,9	1,08	x
150	1 1/2"	48,3	49,5	125	15,9	98,4	21	65	73,0	2	4	15,9	1,41	x
150	2"	60,5	61,9	150	17,5	120,7	24	78	92,1	2	4	19,1	2,26	x
150	2 1/2"	73,2	74,6	180	20,7	139,7	27	90	104,8	2	4	19,1	3,43	x
150	3"	88,9	90,7	190	22,3	152,4	29	108	127,0	2	4	19,1	3,87	x
150	3 1/2"	101,6	103,4	215	22,3	177,8	30	122	139,7	2	8	19,1	4,99	x
150	4"	114,3	116,1	230	22,3	190,5	32	135	157,2	2	8	19,1	5,75	x



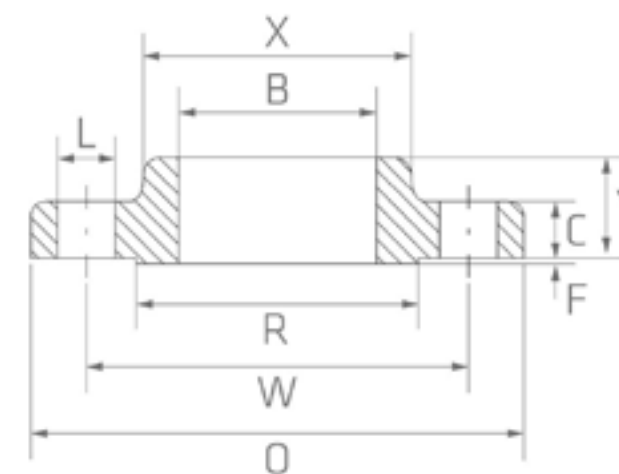
* Ausführung siehe Seite 311



GLATTE FLANSCH

ASTM-A 182 ASME B16.5

1.4401 (2/4)



CLASS	OD		B	O	C	W	Y	X	R	f	Anzahl Schrauben	L	W.-Nr.	1.4401/ 1.4404 316/316L
	INCH	mm												
150	5"	141,3	143,8	255	22,3	215,9	35	164	185,7	2	8	22,2	6,22	x
150	6"	168,4	170,7	280	23,9	241,3	38	192	215,9	2	8	22,2	7,38	x
150	8"	219,2	221,5	345	27,0	298,5	43	246	269,9	2	8	22,2	12,36	x
150	10"	273,1	276,2	405	28,6	362,0	48	305	323,8	2	12	25,4	17,10	x
150	12"	323,9	327,0	485	30,2	431,8	54	365	381,0	2	12	25,4	27,68	x
150	14"	355,6	359,2	535	33,4	476,3	56	400	412,8	2	12	28,6	35,20	x
150	16"	406,4	410,5	595	35,0	539,8	62	457	469,9	2	16	28,6	42,18	x
150	18"	457,2	461,8	635	38,1	577,9	67	505	533,4	2	16	31,8	49,71	x
150	20"	508,0	513,1	700	41,3	635,0	71	559	584,2	2	20	31,8	65,50	x
150	24"	609,6	616,0	815	46,1	749,3	81	663	692,2	2	20	34,9	90,50	x



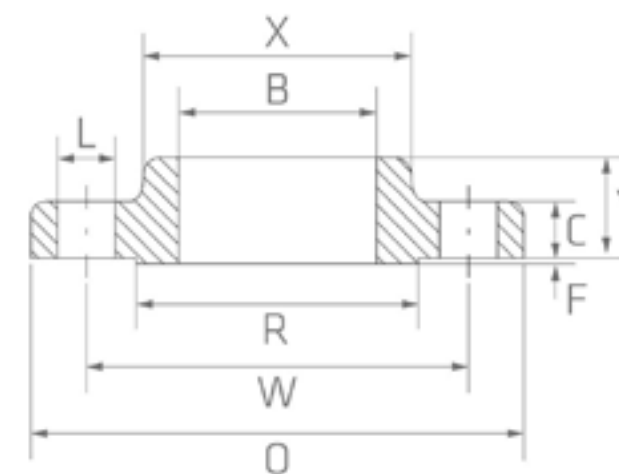
* Ausführung siehe Seite 311



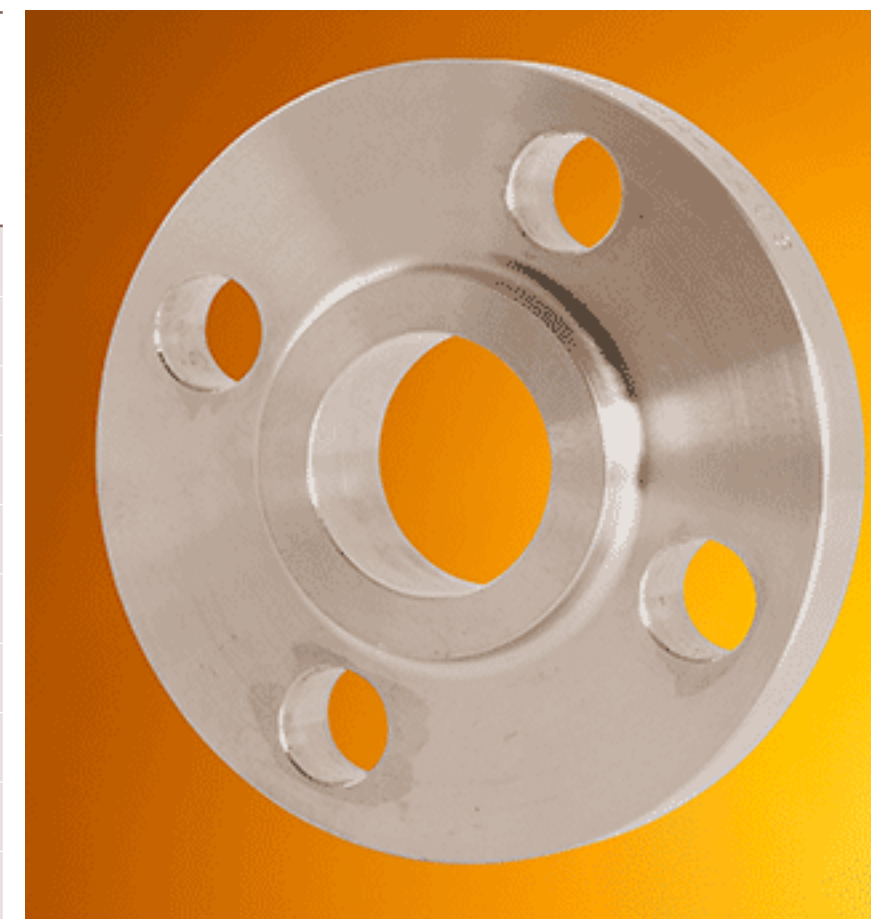
GLATTE FLANSCH

ASTM-A 182 ASME B16.5

1.4401 (3/4)



CLASS	OD		B	O	C	W	Y	X	R	f	Anzahl Schrau- ben	L	W.-Nr.	1.4401/ 1.4404 316/316L
	INCH	mm												
300	1/2"	21,3	22,2	95	12,7	66,7	21	38	34,9	2	4	15,9	0,62	x
300	3/4"	26,7	27,7	115	14,3	82,6	24	48	42,9	2	4	19,1	1,15	x
300	1"	33,5	34,5	125	15,9	88,9	25	54	50,8	2	4	19,1	1,39	x
300	1 1/4"	42,2	43,2	135	17,5	98,4	25	64	63,5	2	4	19,1	1,67	x
300	1 1/2"	48,3	49,5	155	19,1	114,3	29	70	73,0	2	4	22,2	2,53	x
300	2"	60,5	61,9	165	20,7	127,0	32	84	92,1	2	8	19,1	2,80	x
300	2 1/2"	73,2	74,6	190	23,9	149,2	37	100	104,8	2	8	22,2	4,25	x
300	3"	88,9	90,7	210	27,0	168,3	41	117	127,0	2	8	22,2	5,81	x
300	3 1/2"	101,6	103,4	230	28,6	184,2	43	133	139,7	2	8	22,2	7,72	x
300	4"	114,3	116,1	255	30,2	200,0	46	146	157,2	2	8	22,2	10,13	x



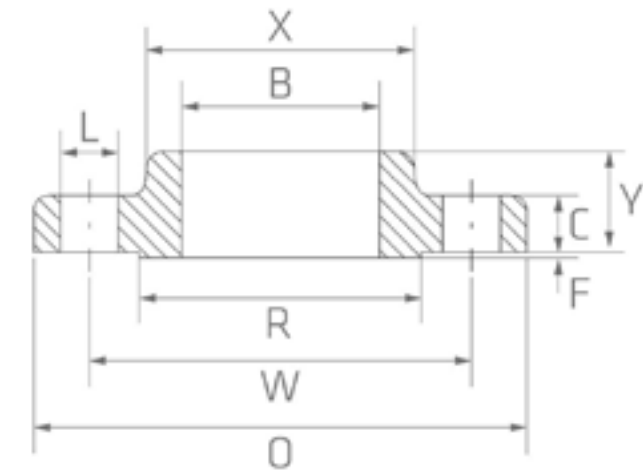
* Ausführung siehe Seite 311



GLATTE FLANSCH

ASTM-A 182 ASME B16.5

1.4401 (4/4)



CLASS	OD		B	O	C	W	Y	X	R	f	Anzahl Schrau- ben	L	W.-Nr.	1.4401/ AISI 1.4404 kg/St. 316/316L
	INCH	mm												
300	5"	141,3	143,8	280	33,4	235,0	49	178	185,7	2	8	22,2	12,58	x
300	6"	168,4	170,7	320	35,0	269,9	51	206	215,9	2	12	22,2	16,04	x
300	8"	219,2	221,5	380	39,7	330,2	60	260	269,9	2	12	25,4	24,50	x
300	10"	273,1	276,2	445	46,1	387,4	65	321	323,8	2	16	28,6	34,16	x
300	12"	323,9	327,0	520	49,3	450,8	71	375	381,0	2	16	31,8	51,26	x



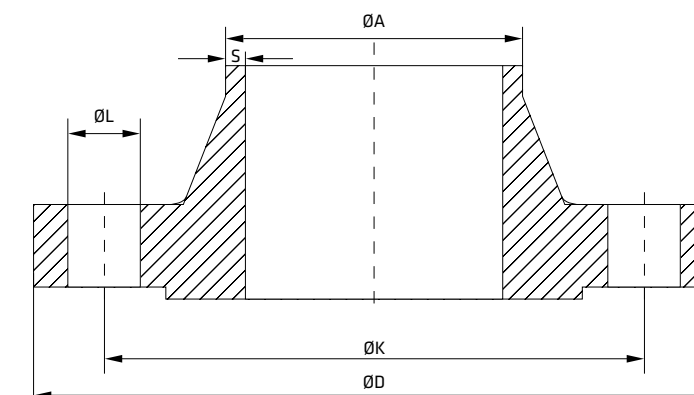
* Ausführung siehe Seite 311



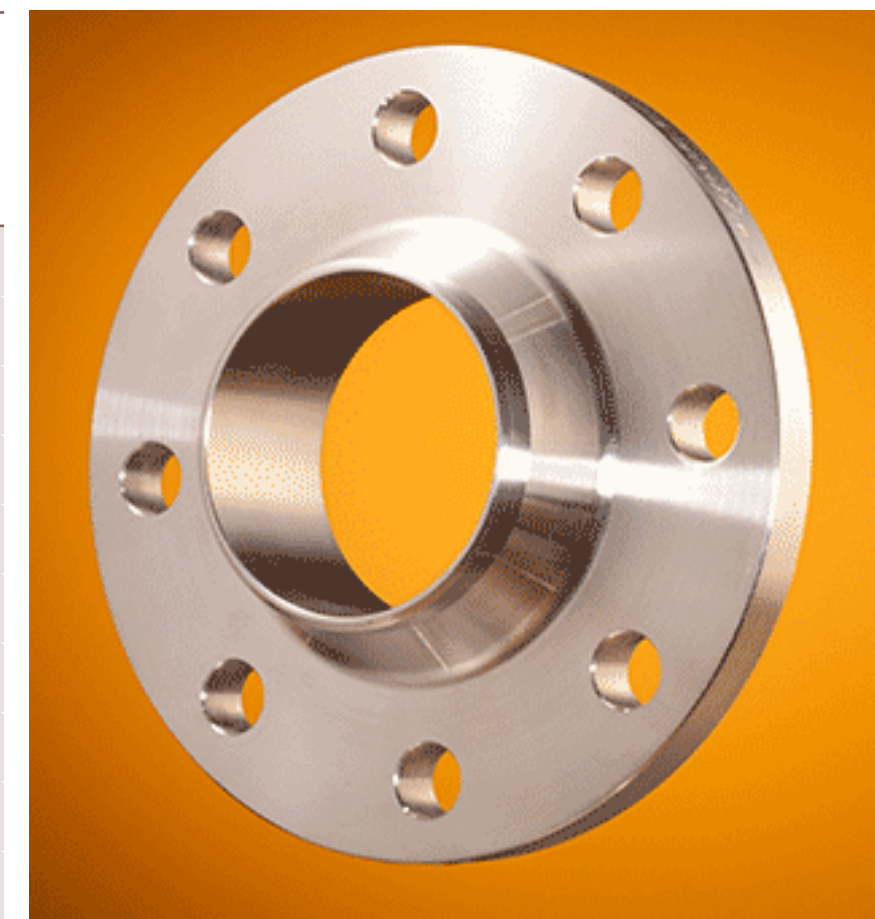
MASCHINENSCHWEISSFLANSCH

EN 1092-1 type 11 B1

1.4571 (1/3)



Nenndruck/ Nennweite		ØA	S	ØD	ØK	ØL	drill holes	W.-Nr.	1.4571
PN	DN		mm	mm	mm	mm	mm	AISI kg/St.	316 Ti *)
16	15	21,3	2,00	95	65	14	4	0,65	x
16	20	26,9	2,00	105	75	14	4	0,96	x
16	25	33,7	2,00	115	85	14	4	1,14	x
16	32	42,4	2,00	140	100	18	4	1,69	x
16	40	48,3	2,00	150	110	18	4	1,86	x
16	50	60,3	2,00	165	125	18	4	2,53	x
16	65	76,1	2,30	185	145	18	4	3,06	x
16	80	88,9	2,30	200	160	18	8	3,70	x
16	100	114,3	2,60	220	180	18	8	4,62	x
16	125	139,7	2,60	250	210	18	8	6,30	x



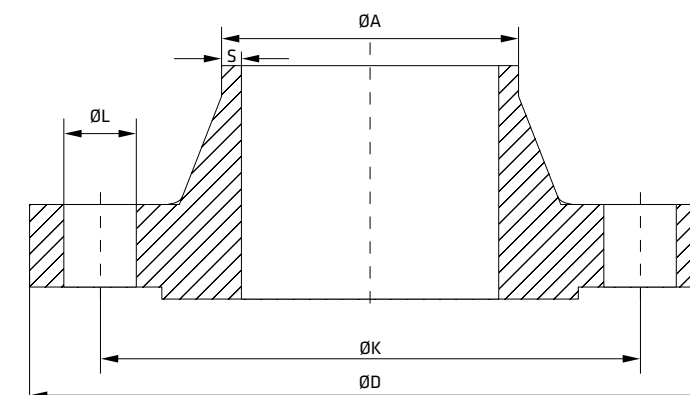
* Ausführung siehe Seite 311; keine standardmäßige Rohrverbindung



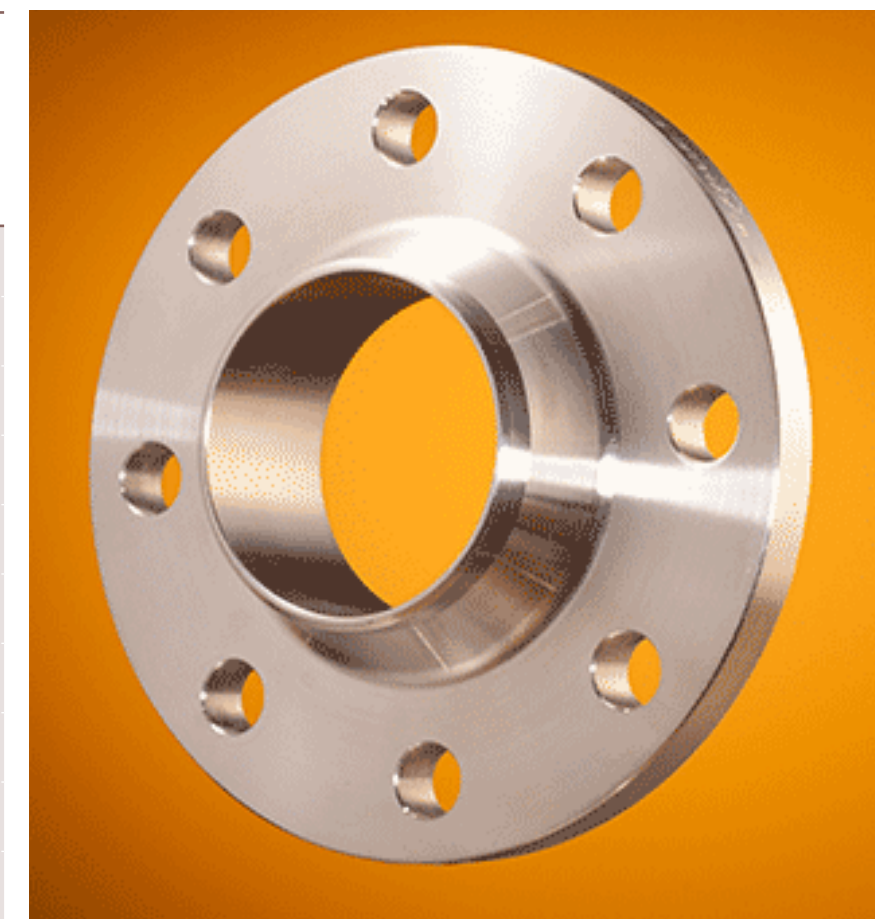
MASCHINENSCHWEISSFLANSCH

EN 1092-1 type 11 B1

1.4571 (2/3)



Nenndruck/ Nennweite		ØA	S	ØD	ØK	ØL	drill holes	W.-Nr.	1.4571
PN	DN		mm	mm	mm	mm	mm	AISI kg/St.	316 Ti *)
16	150	168,3	2,60	285	240	22	8	7,81	x
16	200	219,1	2,90	340	295	22	12	11,50	x
40	15	21,3	2,00	95	65	14	4	0,75	x
40	20	26,9	2,00	105	75	14	4	0,95	x
40	25	33,7	2,00	115	85	14	4	1,29	x
40	32	42,4	2,00	140	100	18	4	1,69	x
40	40	48,3	2,00	150	110	18	4	1,86	x
40	50	60,3	2,00	165	125	18	4	2,82	x
40	65	76,1	2,30	185	145	18	8	3,74	x
40	80	88,9	2,30	200	160	18	8	4,75	x



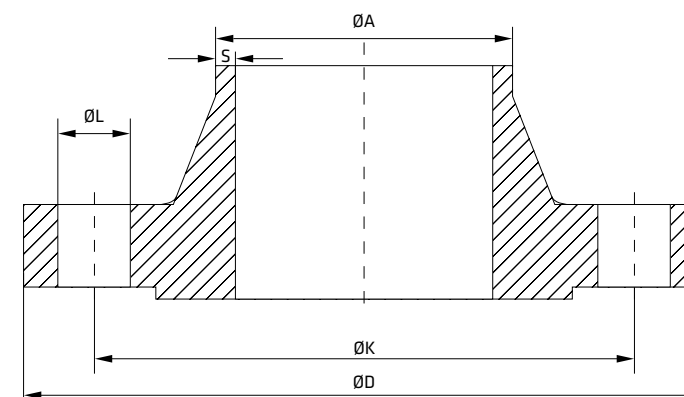
* Ausführung siehe Seite 311; keine standardmäßige Rohrverbindung



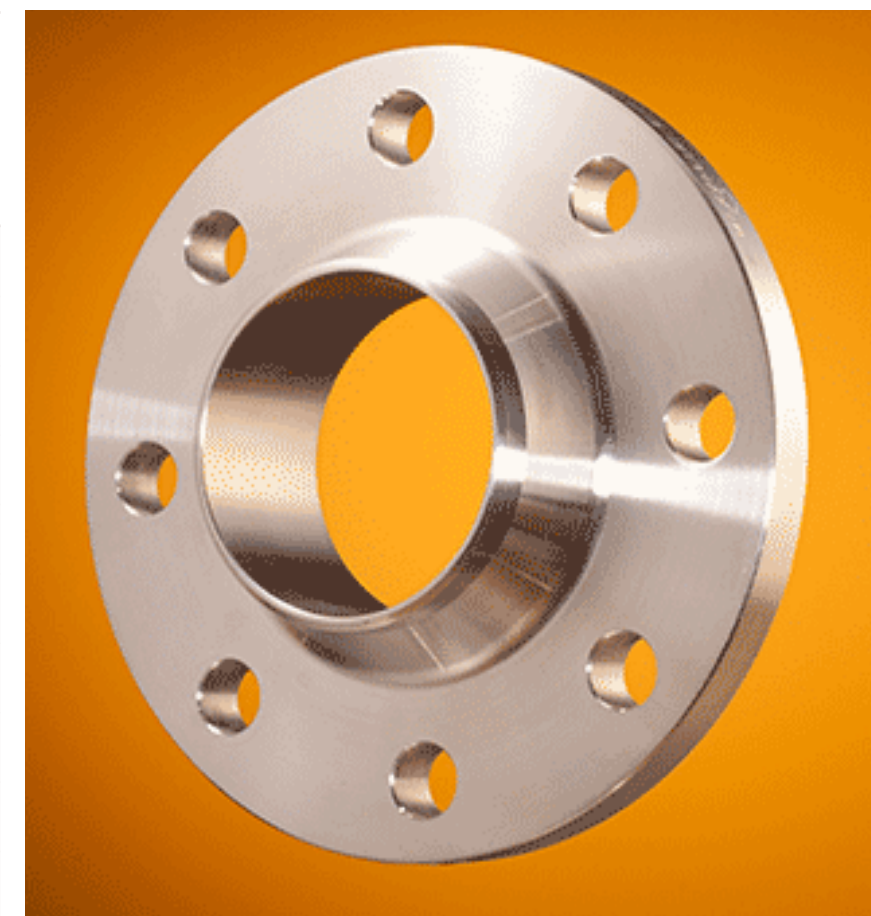
MASCHINENSCHWEISSFLANSCH

■ EN 1092-1 type 11 B1

1.4571 (3/3)



Nenndruck/ Nennweite		ØA	S	ØD	ØK	ØL	drill holes	W.-Nr.	1.4571
PN	DN		mm	mm	mm	mm	mm	AISI kg/St.	316 Ti *)
40	100	114,3	2,60	2,35	190	22	8	6,52	x
40	125	139,7	2,60	270	220	26	8	9,07	x
40	150	168,3	2,60	300	250	26	8	11,80	x



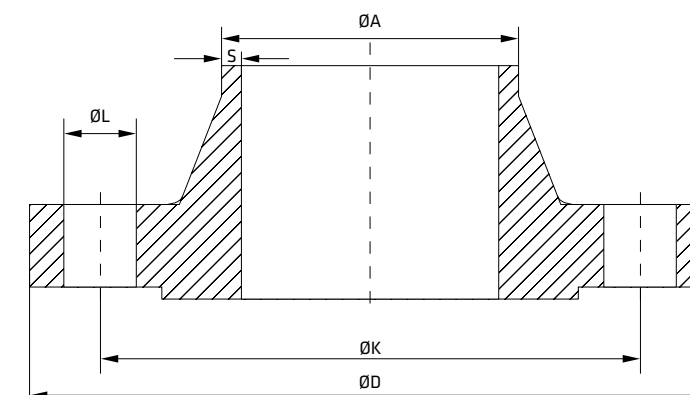
* Ausführung siehe Seite 311; keine standardmäßige Rohrverbindung



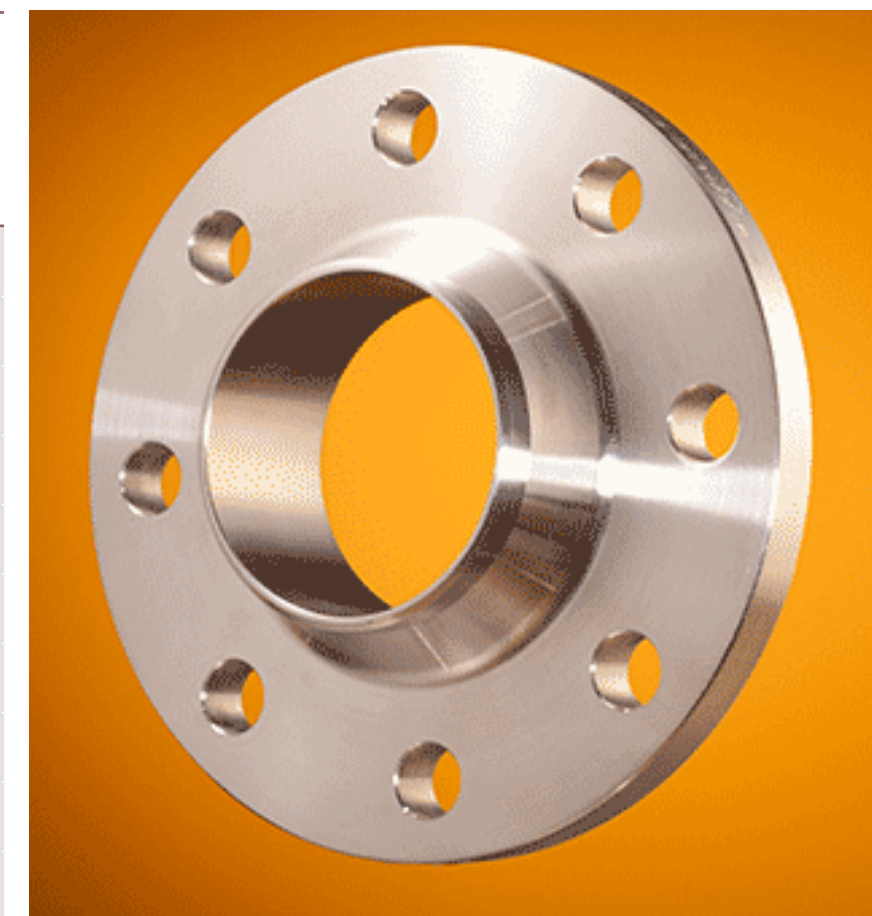
MASCHINENSCHWEISSFLANSCH

DIN 2633, gem. IGR 12-02633

1.4571 (1/1)



Nenndruck/ Nennweite		ØA	S	ØD	ØK	ØL	drill holes	W.-Nr.	1.4571
PN	DN		mm	mm	mm	mm	mm	AISI kg/St.	316 Ti *)
16	15	21,3	2,00	95	65	14	4	0,65	x
16	20	26,9	2,00	105	75	14	4	0,96	x
16	25	33,7	2,00	115	85	14	4	1,14	x
16	32	42,4	2,00	140	100	18	4	1,69	x
16	40	48,3	2,00	150	110	18	4	1,86	x
16	50	60,3	2,00	165	125	18	4	2,53	x



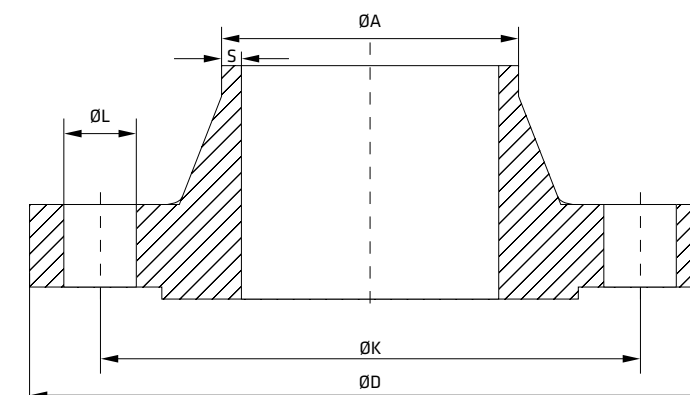
* Ausführung siehe Seite 311; keine standardmäßige Rohrverbindung



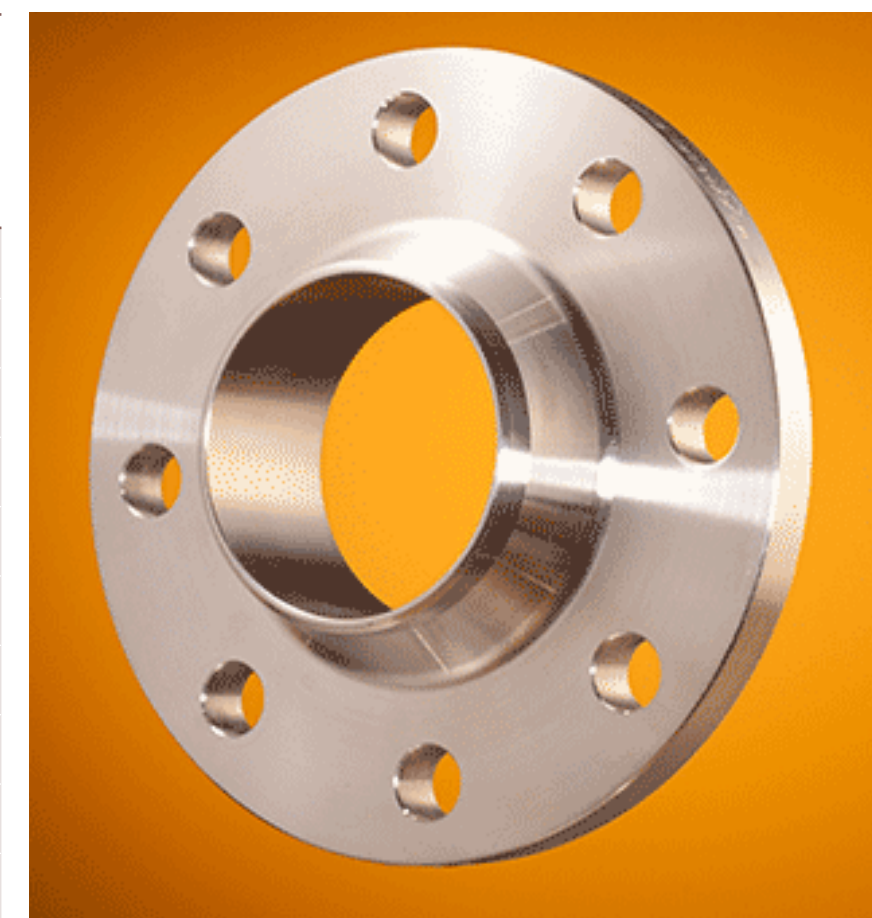
VORSCHWEISSFLANSCH

EN 1092-1 Typ 11 B1

1.4301 (1/12)



OD	A	D	C2	K	H2	N1	S	R1	H3	D1	F1	drill holes	AFM Größe	L	W.-Nr. AISI	1.4301/ 1.4307	kg/St. 304/304L
PN	DN	mm	mm	mm	mm	mm	mm	mm	mm	mm	mm	mm	mm	mm	mm	mm	mm
6	15	21,3	80	12	55	30	30	2,0	4	6	40	2	4	M10	11	0,5	x
6	20	26,9	90	14	65	32	38	2,3	4	6	50	2	4	M10	11	0,5	x
6	25	33,7	100	14	75	35	42	2,6	4	6	60	2	4	M10	11	1,0	x
6	32	42,4	120	14	90	35	55	2,6	6	6	70	2	4	M12	14	1,0	x
6	40	48,3	130	14	100	38	62	2,6	6	7	80	2	4	M12	14	1,5	x
6	50	60,3	140	14	110	38	74	2,9	6	8	90	2	4	M12	14	1,5	x
6	65	76,1	160	14	130	38	88	2,9	6	9	110	2	4	M12	14	2,0	x
6	80	88,9	190	16	150	42	102	3,2	8	10	128	2	4	M16	18	3,0	x
6	100	114,3	210	16	170	45	130	3,6	8	10	148	2	4	M16	18	3,5	x
6	125	139,7	240	18	200	48	155	4,0	8	10	178	2	8	M16	18	4,5	x



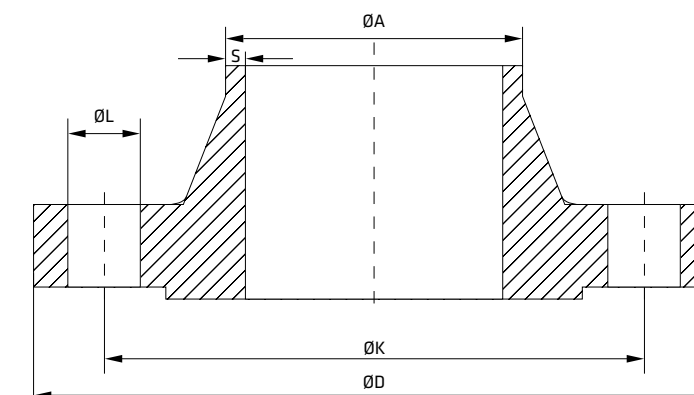
* Ausführung siehe Seite 311; keine standardmäßige Rohrverbindung



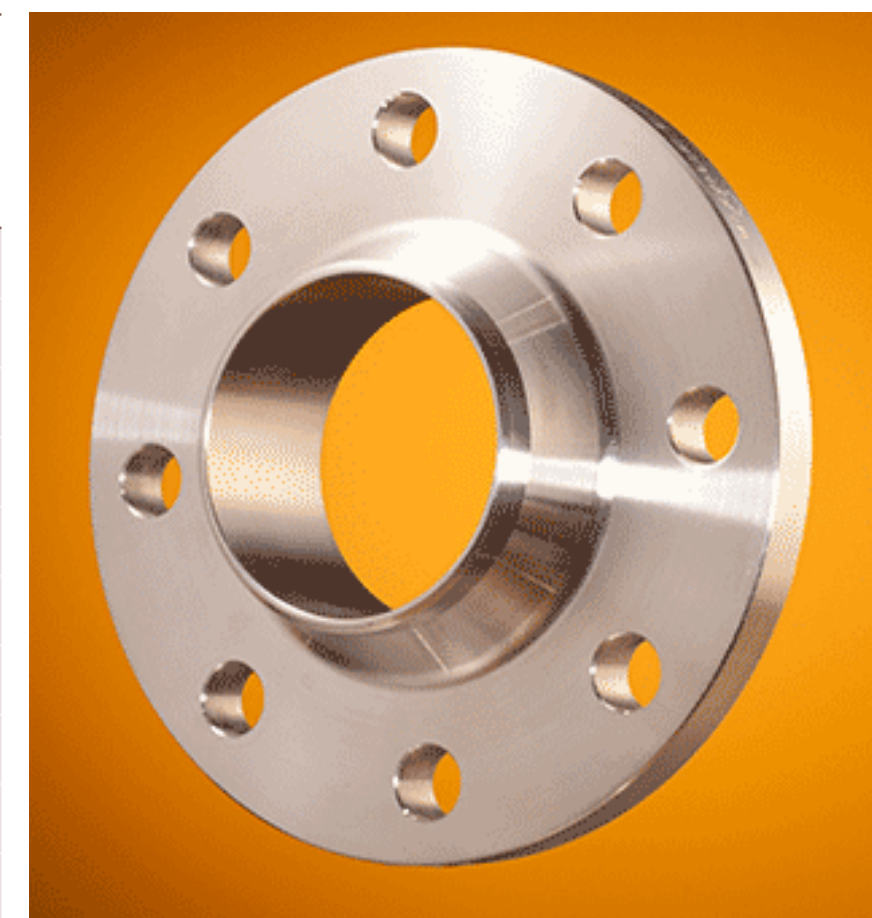
VORSCHWEISSFLANSCH

EN 1092-1 Typ 11 B1

1.4301 (2/12)



OD	A	D	C2	K	H2	N1	S	R1	H3	D1	F1	drill holes	AFM Größe	L	W.-Nr. AISI	1.4301/ 1.4307	kg/St. 304/304L
PN	DN	mm	mm	mm	mm	mm	mm	mm	mm	mm	mm	mm	mm	mm	mm	mm	mm
6	150	168,3	265	18	225	48	184	4,5	10	12	202	2	8	M16	18	5,5	x
6	200	219,1	320	20	280	55	236	6,3	10	15	258	2	8	M16	18	8,0	x
6	250	273,0	375	22	335	60	290	6,3	12	15	312	2	12	M16	18	11,5	x
6	300	323,9	440	22	395	62	342	7,1	12	15	365	2	12	M20	22	15,0	x
6	350	355,6	490	22	445	62	385	7,1	12	15	415	2	12	M20	22	19,5	x
6	400	406,4	540	22	495	65	438	7,1	12	15	465	2	16	M20	22	22,0	x
6	450	457,2	595	22	550	65	492	7,1	12	15	520	2	16	M20	22	25,0	x
6	500	508,0	645	24	600	68	538	7,1	12	15	570	2	20	M20	22	29,5	x
6	600	609,6	755	30	705	70	640	7,1	12	16	670	2	20	M24	26	43,0	x
10	200	204,0	340	24	295	62	234	2,0	10	16	268	2	8	M20	22	10,4	x



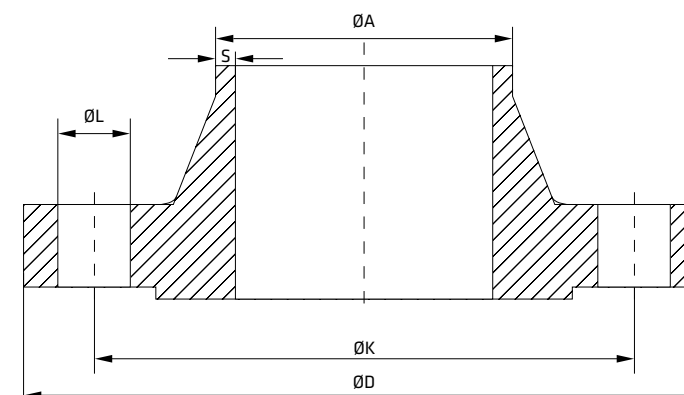
* Ausführung siehe Seite 311; keine standardmäßige Rohrverbindung



VORSCHWEISSFLANSCH

EN 1092-1 Typ 11 B1

1.4301 (3/12)



OD	A	D	C2	K	H2	N1	S	R1	H3	D1	F1	drill holes	AFM Größe	L	W.-Nr.	1.4301/ AISI kg/St.	1.4307 304/304L
PN	DN	mm	mm	mm	mm	mm	mm	mm	mm	mm	mm	mm	mm	mm	mm	mm	mm
10	200	206,0	340	24	295	62	234	3,0	10	16	268	2	8	M20	22	10,5	x
10	200	219,1	340	24	295	62	234	6,3	10	16	268	2	8	M20	22	11,5	x
10	250	254,0	395	26	350	68	292	2,0	12	16	320	2	12	M20	22	14,6	x
10	250	256,0	395	26	350	68	292	3,0	12	16	320	2	12	M20	22	14,8	x
10	250	273,0	395	26	350	68	292	6,3	12	16	320	2	12	M20	22	15,5	x
10	300	306,0	445	26	400	68	342	3,0	12	16	370	2	12	M20	22	15,2	x
10	300	323,9	445	26	400	68	342	7,1	12	16	370	2	12	M20	22	18,0	x
10	350	355,6	505	26	460	68	385	7,1	12	16	430	2	16	M20	22	24,5	x
10	400	406,4	565	26	515	72	440	7,1	12	16	482	2	16	M24	26	29,5	x
10	450	457,2	615	28	565	72	488	7,1	12	16	532	2	20	M24	26	34,0	x



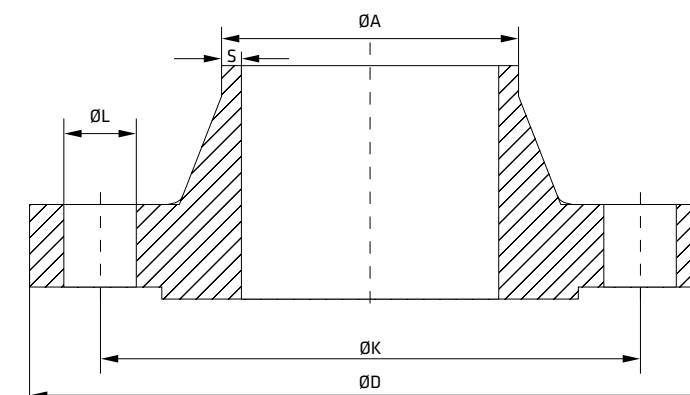
* Ausführung siehe Seite 311; keine standardmäßige Rohrverbindung



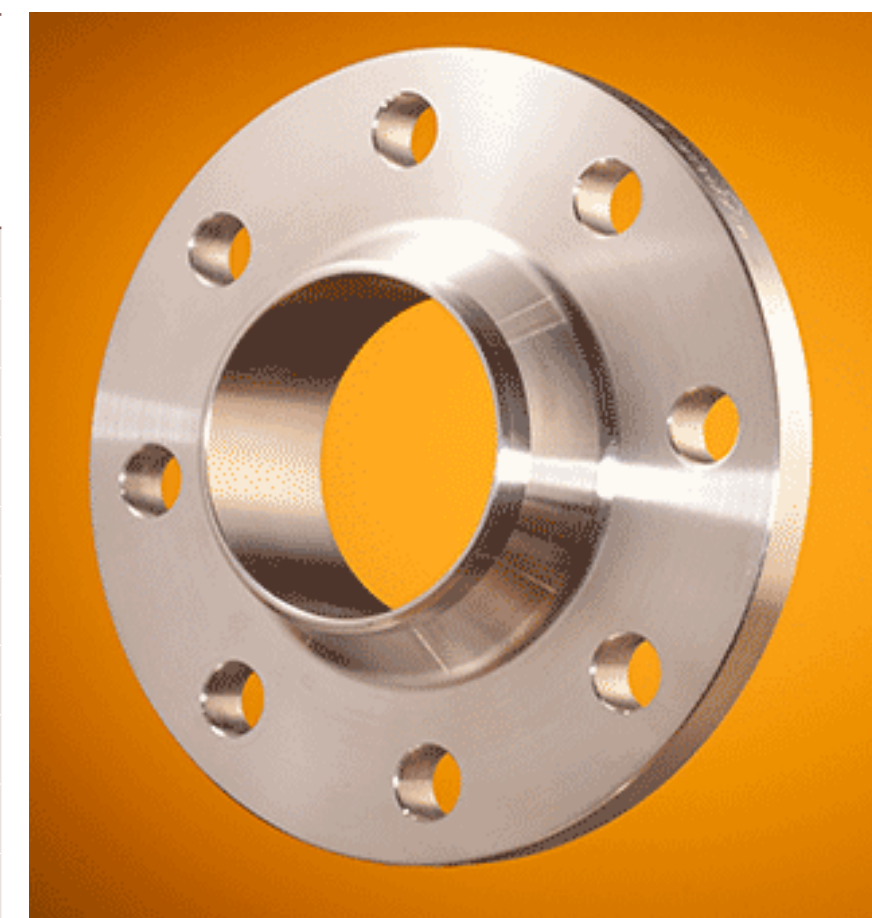
VORSCHWEISSFLANSCH

EN 1092-1 Typ 11 B1

1.4301 (4/12)



OD	A	D	C2	K	H2	N1	S	R1	H3	D1	F1	drill holes	AFM Größe	L	W.-Nr.	1.4301/ AISI kg/St.	1.4307 304/304L
PN	DN	mm	mm	mm	mm	mm	mm	mm	mm	mm	mm	mm	mm	mm	mm	mm	mm
10	500	508,0	670	28	620	75	542	7,1	12	16	585	2	20	M24	26	39,5	x
10	600	609,6	780	28	725	80	642	7,1	12	18	685	2	20	M27	30	56,0	x
10	700	711,2	895	30	840	80	746	8,0	12	18	800	2	24	M27	30	65,0	x
10	800	812,8	1015	32	950	90	850	8,0	12	18	905	2	24	M30	33	87,0	x
16	50	54,0*	165	16	125	45	72	2,0	5	8	102	2	4	M16	18	2,5	x
16	50	57,0*	165	18	125	45	72	2,9	5	8	102	2	4	M16	18	2,5	x
16	50	60,3	165		125			2,77					4		18	2,5	
16	50	60,3	165	18	125	45	74	2,9	5	8	102	2	4	M16	18	2,5	x
16	50	60,3	165		125			3,91					4		18	2,5	x
16	50	60,3	165		125			5,54					4		18	2,6	



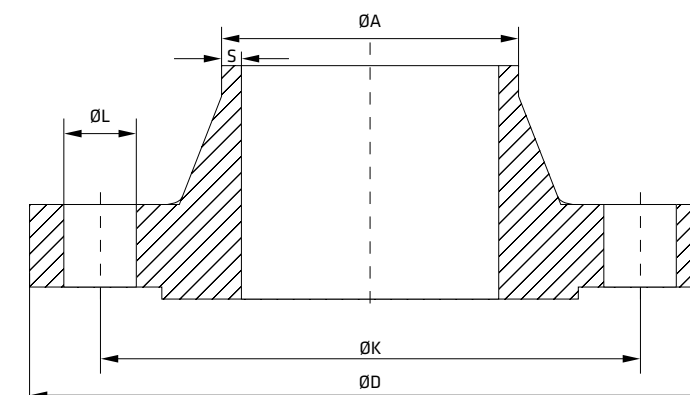
* Ausführung siehe Seite 311; keine standardmäßige Rohrverbindung



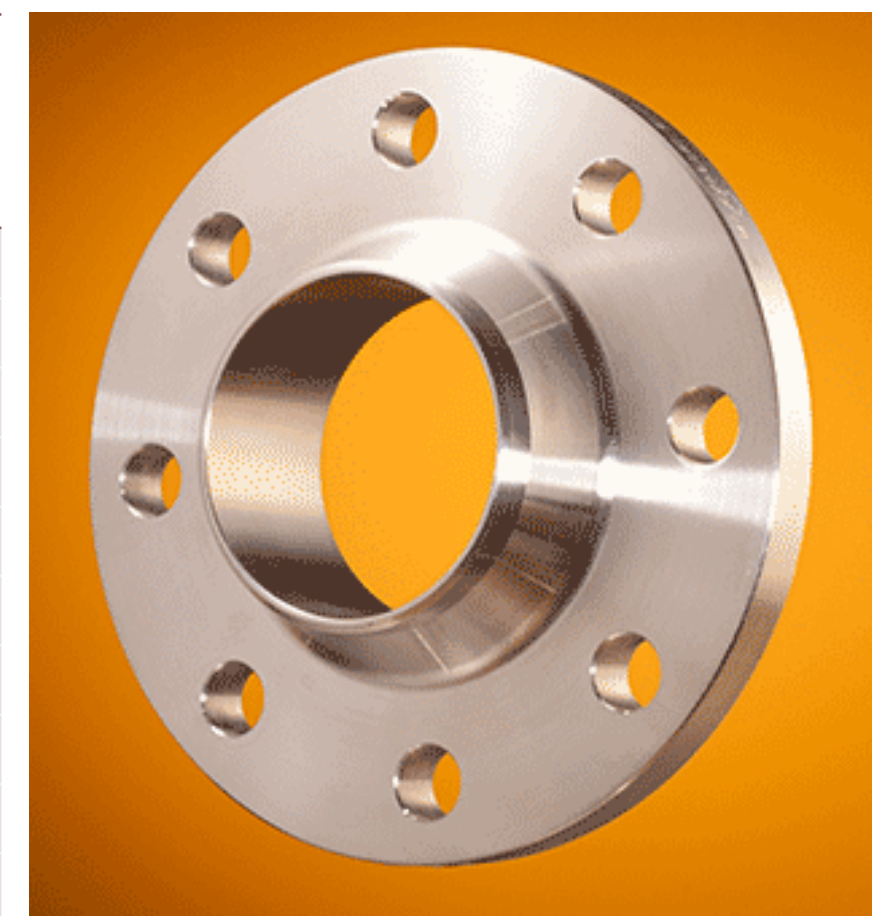
VORSCHWEISSFLANSCH

EN 1092-1 Typ 11 B1

1.4301 (5/12)



OD	A	D	C2	K	H2	N1	S	R1	H3	D1	F1	drill holes	AFM Größe	L	W.-Nr.	1.4301/ AISI 1.4307	kg/St.	304/304L	
PN	DN	mm	mm	mm	mm	mm	mm	mm	mm	mm	mm	mm	mm	mm	mm	mm	mm	mm	mm
16	65	70,0*	185	18	145	45	92	2,0	6	10	122	2	4	M16	18	3,0	x		
16	65	70,0*	185	18	145	45	92	2,0	6	10	122	2	8	M16	18	3,0	x		
16	65	73,03	185		145			3,05					8		18	3,0			
16	65	73,03	185		145			5,16					8		18	3,2			
16	65	76,1	185	18	145	45	92	2,9	6	10	122	2	4	M16	18	3,0	x		
16	65	76,1	185	18	145	45	92	2,9	6	10	122	2	8	M16	18	3,0	x		
16	65	76,10	185		145			4,00					8		18	3,2			
16	80	84,0*	200	20	160	50	105	2,0	8	10	138	2	8	M16	18	4,0	x		
16	80	88,90	200		160			3,05					8		18	4,0			
16	80	88,9	200	20	160	50	105	3,2	6	10	138	2	8	M16	18	4,0	x		



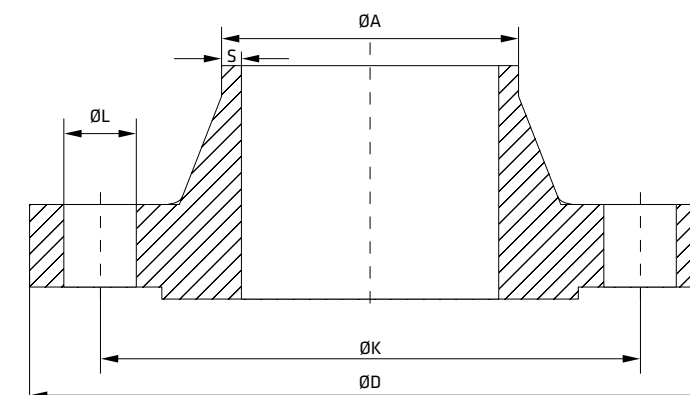
* Ausführung siehe Seite 311; keine standardmäßige Rohrverbindung



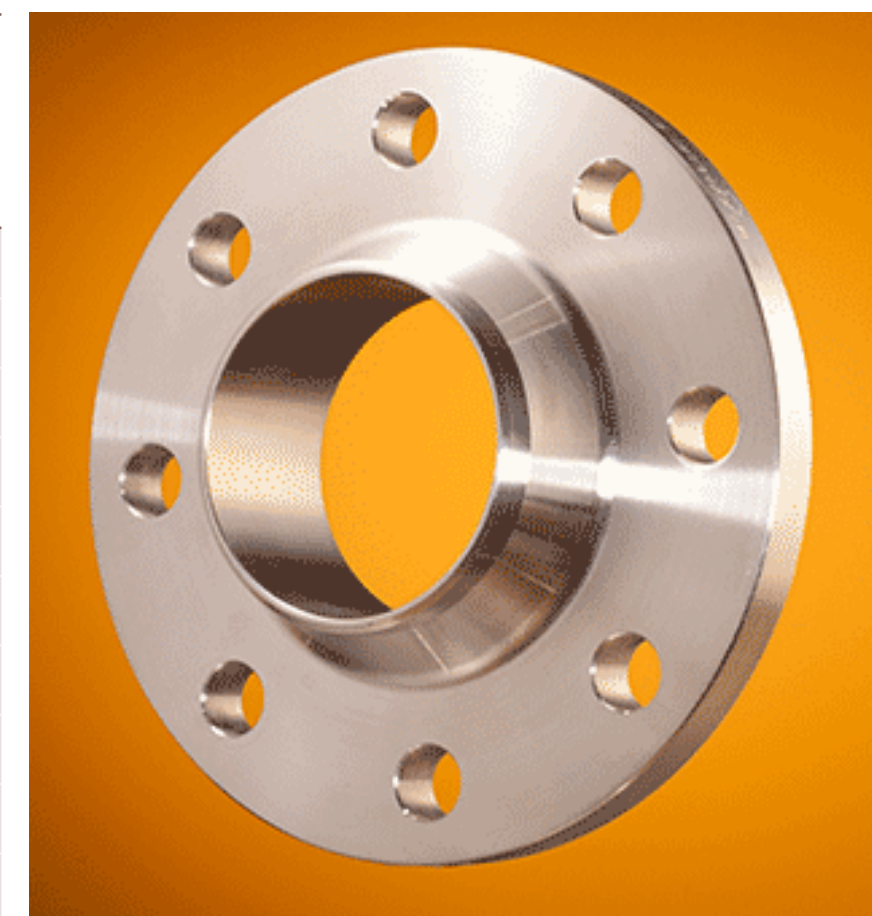
VORSCHWEISSFLANSCH

EN 1092-1 Typ 11 B1

1.4301 (6/12)



OD	A	D	C2	K	H2	N1	S	R1	H3	D1	F1	drill holes	AFM Größe	L	W.-Nr. AISI	1.4301/ 1.4307	kg/St. 304/304L
PN	DN	mm	mm	mm	mm	mm	mm	mm	mm	mm	mm	mm	mm	mm	mm	mm	mm
16	80	88,90	200		160		4,00					8		18	4,0		
16	80	88,90	200		160		5,49					8		18	4,9	x	
16	100	104,0*	220	20	180	52	125	2,0	8	12	158	2	8	M16	18	4,5	x
16	100	106,0	220	20	180	52	125	2,0	8	12	158	2	8	M16	18	4,8	
16	100	108,0*	220	20	180	52	125	3,6	8	12	158	2	8	M16	18	4,5	x
16	100	114,30	220		180			3,05				8		18	4,5		
16	100	114,3	220	20	180	52	131	3,6	8	12	158	2	8	M16	18	4,5	x
16	100	114,30	220		180			6,02				8		18	5,0	x	
16	125	129,0*	250	22	210	55	150	2,0	8	12	188	2	8	M16	18	6,5	x
16	125	133,0*	250	22	210	55	150	4,0	8	12	188	2	8	M16	18	6,5	x



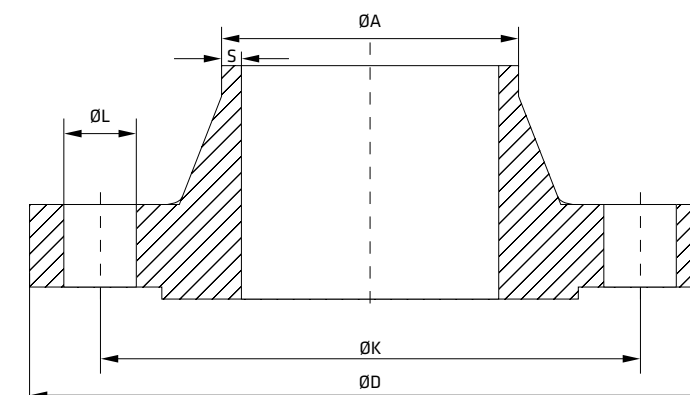
* Ausführung siehe Seite 311; keine standardmäßige Rohrverbindung



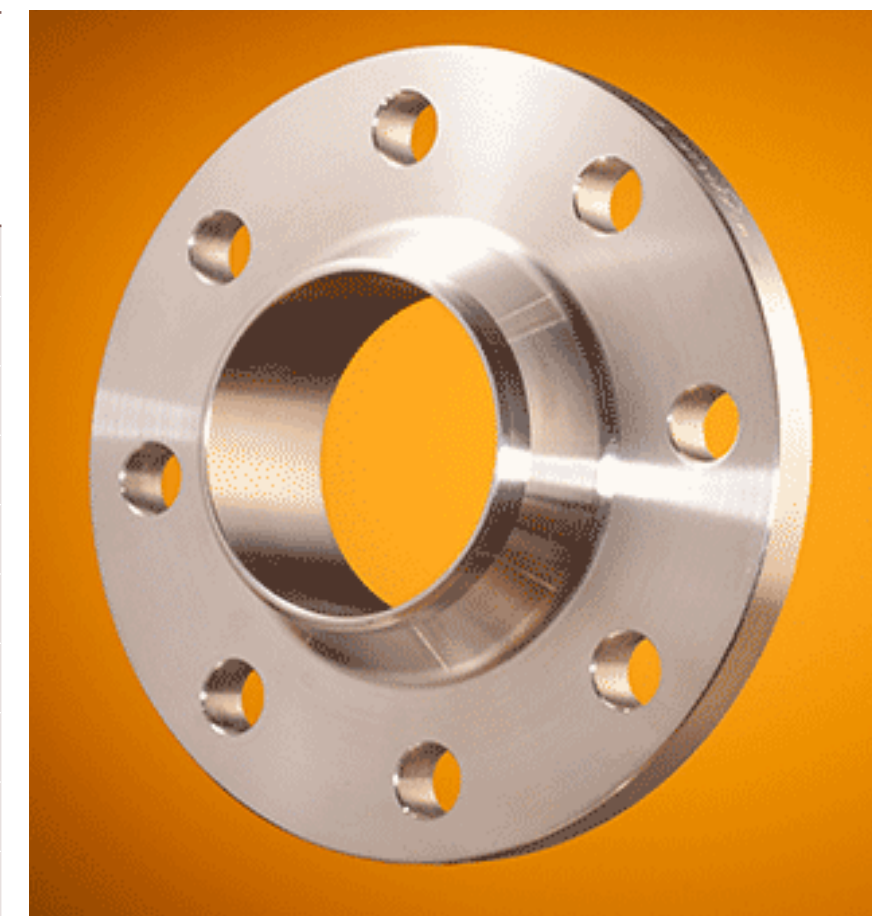
VORSCHWEISSFLANSCH

EN 1092-1 Typ 11 B1

1.4301 (7/12)



OD	A	D	C2	K	H2	N1	S	R1	H3	D1	F1	drill holes	AFM Größe	L	W.-Nr.	1.4301/ AISI 1.4307	kg/St.	304/304L
PN	DN	mm	mm	mm	mm	mm	mm	mm	mm	mm	mm	mm	mm	mm	mm	mm	mm	mm
16	125	139,7	250	22	210	55	156	4,0	8	12	188	2	8	M16	18	6,5	x	
16	125	139,70	250		210			6,55					8		18	6,8		
16	125	141,30	250		210			6,55					8		18	7,0		
16	150	154,0*	285	22	240	55	175	2,0	10	12	212	2	8	M20	22	7,5	x	
16	150	156,0*	285	22	240	55	175	3,0	10	12	212	2	8	M20	22	7,5	x	
16	150	159,0*	285	22	240	55	175	4,5	10	12	212	2	8	M20	22	7,5	x	
16	150	168,3	285	22	240	55	184	4,5	10	12	212	2	8	M20	22	7,5	x	
16	150	168,30	285		240			7,11					8		22	8,4	x	
16	200	219,1	340	24	295	62	235	6,3	10	16	268	2	12	M20	22	11,0	x	
16	200	219,10	340		295			8,18					12		22	12,2		



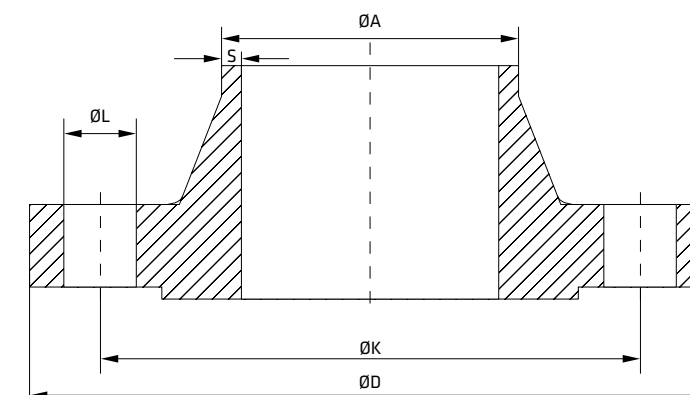
* Ausführung siehe Seite 311; keine standardmäßige Rohrverbindung



VORSCHWEISSFLANSCH

EN 1092-1 Typ 11 B1

1.4301 (8/12)



OD	A	D	C2	K	H2	N1	S	R1	H3	D1	F1	drill holes	AFM Größe	L	W.-Nr. AISI	1.4301/ 1.4307 kg/St.	304/304L
PN	DN	mm	mm	mm	mm	mm	mm	mm	mm	mm	mm	mm	mm	mm	mm	mm	mm
16	250	273,0	405	26	355	70	292	6,3	12	16	320	2	12	M24	26	16,7	x
16	300	323,9	460	28	410	78	344	7,1	12	16	378	2	12	M24	26	22,1	x
16	350	355,6	505		460			7,10					16		22	32,80	
16	350	355,6	520	30	470	82	390	8,0	12	16	438	2	16	M24	26	32,0	x
16	400	406,4	565		515			7,10					16		26	41,10	
16	400	406,4	580	32	525	85	445	8,0	12	16	490	2	16	M27	30	40,0	x
16	450	457,0	640	40	585	87	490	8,0	12	16	550	2	20	M27	30	54,5	x
16	500	508,0	670		620			7,10					20		26	66,20	
16	500	508,0	715	44	650	90	548	8,0	12	16	610	2	20	M30	33	74,0	x
16	600	609,6	840	54	770	95	652	8,8	12	18	725	2	20	M33	36	116,5	x



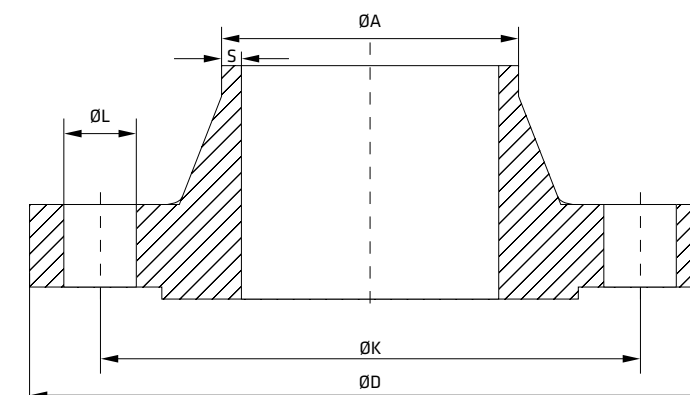
* Ausführung siehe Seite 311; keine standardmäßige Rohrverbindung



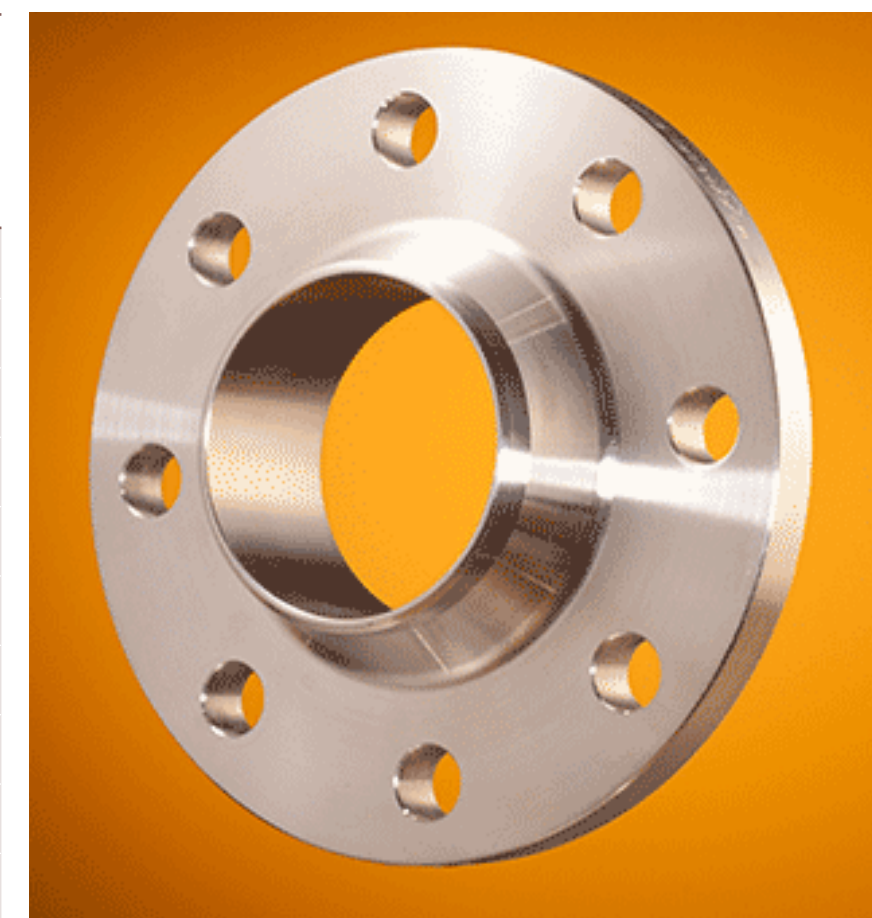
VORSCHWEISSFLANSCH

EN 1092-1 Typ 11 B1

1.4301 (9/12)



OD	A	D	C2	K	H2	N1	S	R1	H3	D1	F1	drill holes	AFM Größe	L	W.-Nr.	1.4301/ AISI kg/St.	1.4307 304/304L
PN	DN	mm	mm	mm	mm	mm	mm	mm	mm	mm	mm	mm	mm	mm	mm	mm	mm
25	200	219,1	360	30	310	80	244	6,3	10	16	278	2	12	M24	26	17,0	x
25	250	273,0	425	32	370	88	298	7,1	12	18	335	2	12	M27	30	24,0	x
25	300	323,9	485	34	430	92	352	8,0	12	18	395	2	16	M27	30	31,5	x
25	350	355,6	555	38	490	100	398	8,0	12	20	450	2	16	M30	33	48,0	x
25	400	406,4	620	40	550	110	452	8,8	12	20	505	2	16	M33	36	63,0	x
25	450	457,0	670	46	600	110	500	8,8	12	20	555	2	20	M33	36	75,5	x
25	500	508,0	730	48	660	125	558	10,0	12	20	615	2	20	M33	36	96,5	x
25	600	609,6	845	58	770	125	660	11,0	12	20	720	2	20	M36	39	138,6	x
40	10	17,2	90	16	60	35	28	2,00	4	6	40	2	4	M12	14	0,7	x
40	15	20,0*	95	16	65	38	30	2,0	4	6	45	2	4	M12	14	1,0	x



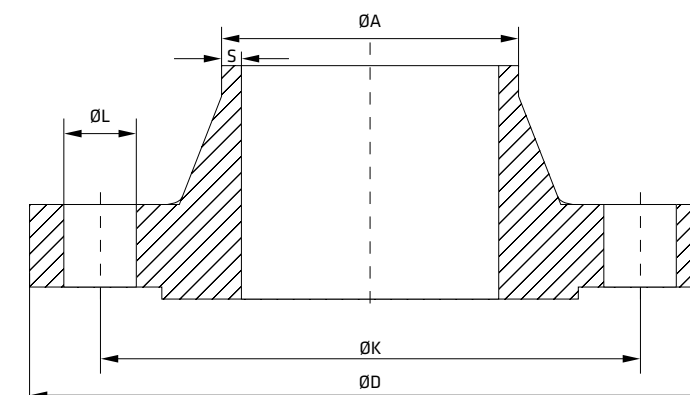
* Ausführung siehe Seite 311; keine standardmäßige Rohrverbindung



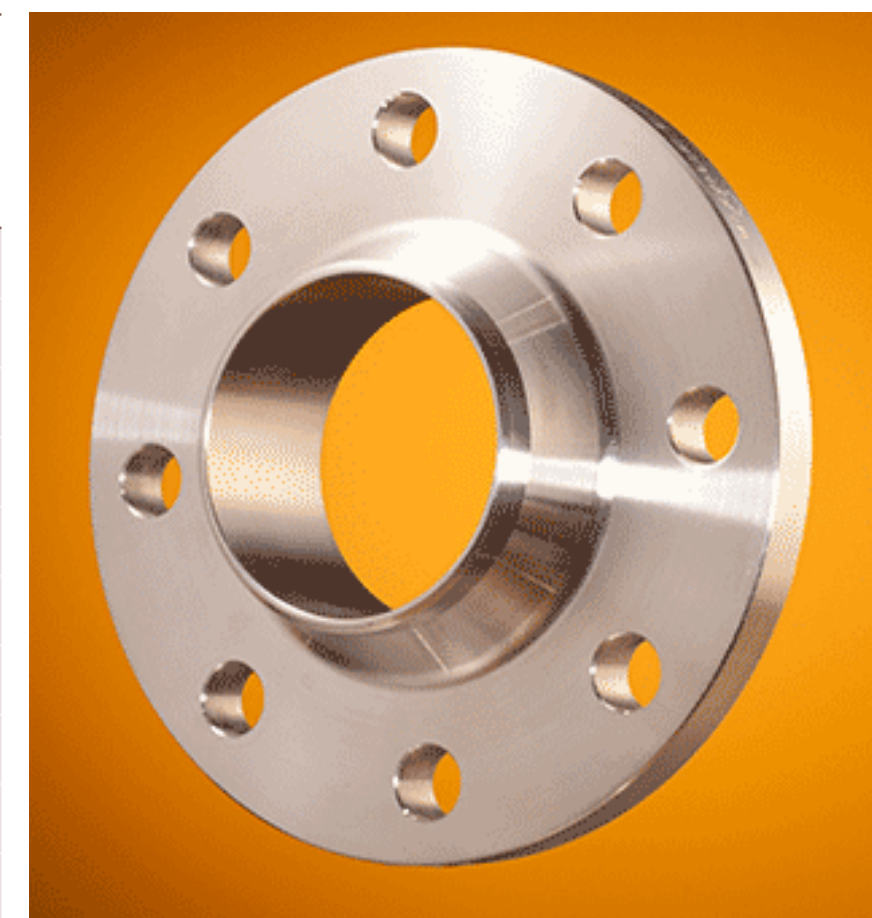
VORSCHWEISSFLANSCH

EN 1092-1 Typ 11 B1

1.4301 (10/12)



OD	A	D	C2	K	H2	N1	S	R1	H3	D1	F1	drill holes	AFM Größe	L	W.-Nr. AISI	1.4301/ 1.4307	
PN	DN	mm	mm	mm	mm	mm	mm	mm	mm	mm	mm	mm	mm	mm	kg/St.	304/304L	
40	15	21,3	95	16	65	38	32	2,0	4	6	45	2	4	M12	14	1,0	x
40	15	21,34	95		65			2,11					4		14	1,00	
40	15	21,34	95		65			2,77					4		14	1,02	
40	20	25,0*	105	18	75	40	38	2,3	4	6	58	2	4	M12	14	1,0	x
40	20	26,67	105		75			2,87					4		14	1,05	
40	20	26,9	105	18	75	40	40	2,3	4	6	58	2	4	M12	14	1,0	x
40	25	30,0*	115	18	85	40	42	2,6	4	6	68	2	4	M12	14	1,0	x
40	25	33,40	115		85			2,77					4		14	1,31	
40	25	33,40	115		85			3,38					4		14	1,32	x
40	25	33,7	115	18	85	40	46	2,6	4	6	68	2	4	M12	14	1,0	x



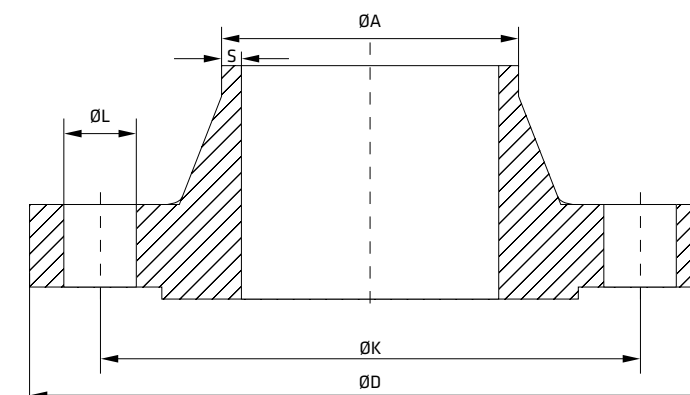
* Ausführung siehe Seite 311; keine standardmäßige Rohrverbindung



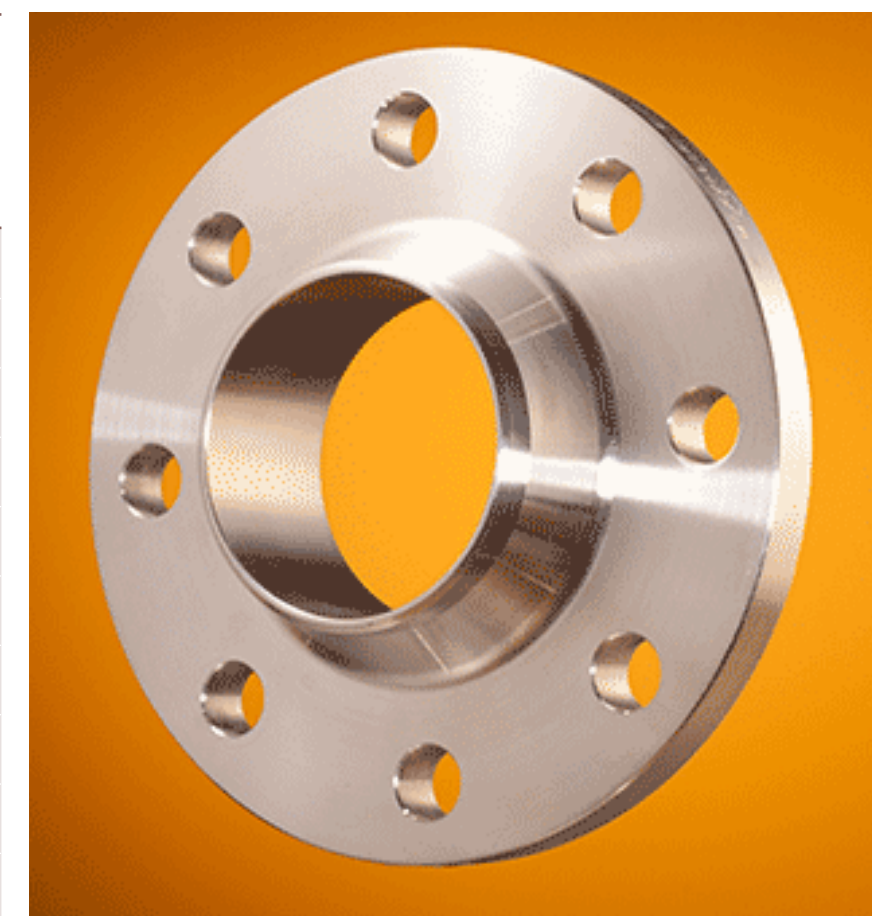
VORSCHWEISSFLANSCH

EN 1092-1 Typ 11 B1

1.4301 (11/12)



OD	A	D	C2	K	H2	N1	S	R1	H3	D1	F1	drill holes	AFM Größe	L	W.-Nr.	1.4301/ 1.4307	kg/St.	304/304L
PN	DN	mm	mm	mm	mm	mm	mm	mm	mm	mm	mm							
40	32	38,0*	140	18	100	42	52	2,6	6	6	78	2	4	M16	18	2,0		x
40	32	42,16	140		100			2,77					4		18	1,95		
40	32	42,16	140		100			3,56					4		18	1,92		
40	32	42,4	140	18	100	42	56	2,6	6	6	78	2	4	M16	18	2,0		x
40	40	44,5*	150	18	110	45	60	2,6	6	7	88	2	4	M16	18	2,0		x
40	40	48,26	150		110			2,77					4		18	2,16		
40	40	48,26	150		110			3,68					4		18	2,20		
40	40	48,3	150	18	110	45	64	2,6	6	7	88	2	4	M16	18	2,0		x
40	50	57,0*	165	20	125	48	72	2,9	6	8	102	2	4	M16	18	3,0		x
40	50	60,3	165	20	125	48	75	2,9	6	8	102	2	4	M16	18	3,0		x

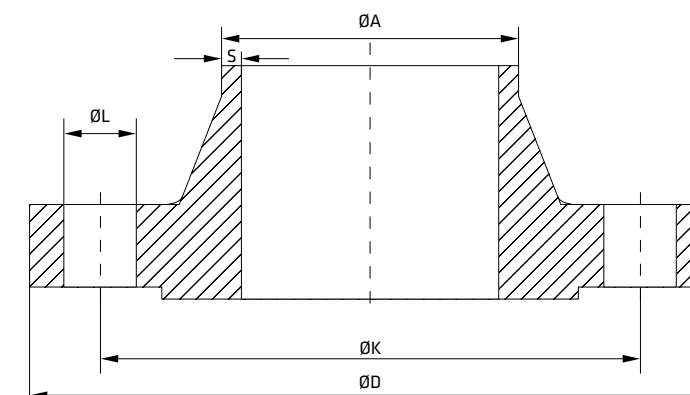


* Ausführung siehe Seite 311; keine standardmäßige Rohrverbindung

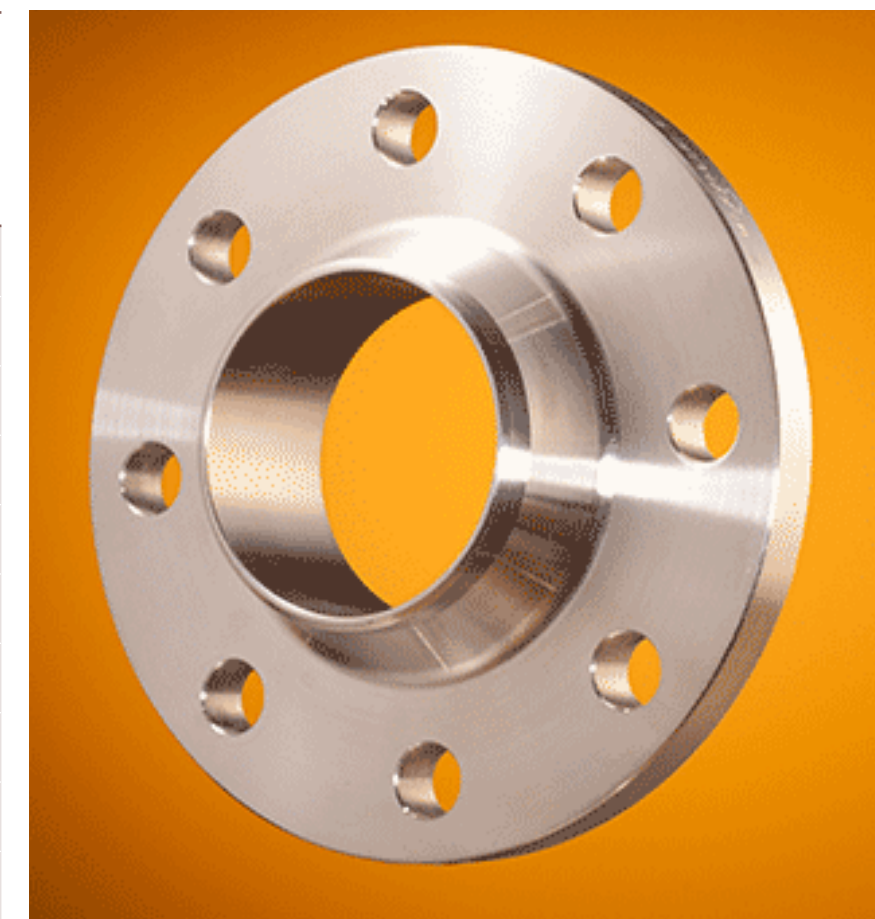
VORSCHWEISSFLANSCH

EN 1092-1 Typ 11 B1

1.4301 (12/12)



OD	A	D	C2	K	H2	N1	S	R1	H3	D1	F1	drill holes	AFM Größe	L	W.-Nr. AISI	1.4301/ 1.4307 kg/St.	304/304L
PN	DN	mm	mm	mm	mm	mm	mm	mm	mm	mm	mm						
40	65	76,1	185	22	145	52	90	2,9	6	10	122	2	8	M16	18	4,0	x
40	80	88,9	200	24	160	58	105	3,2	8	12	138	2	8	M16	18	5,0	x
40	100	114,3	235	24	190	65	134	3,6	8	12	162	2	8	M20	22	6,5	x
40	125	139,7	270	26	220	68	162	4,0	8	12	188	2	8	M24	26	9,0	x
40	150	168,3	300	28	250	75	192	4,5	10	12	218	2	8	M24	26	11,5	x
40	200	219,1	375	34	320	88	244	6,3	10	16	285	2	12	M27	30	21,0	x
40	250	273,0	450	38	385	105	306	7,1	12	18	345	2	12	M30	33	34,0	x
40	300	323,9	515	42	450	115	362	8,0	12	18	410	2	16	M30	33	47,5	x



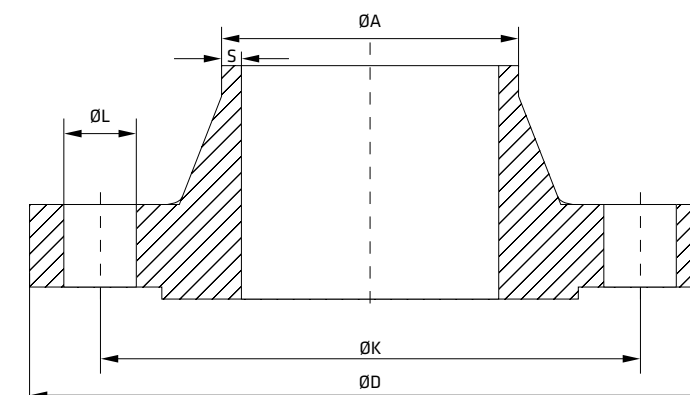
* Ausführung siehe Seite 311; keine standardmäßige Rohrverbindung



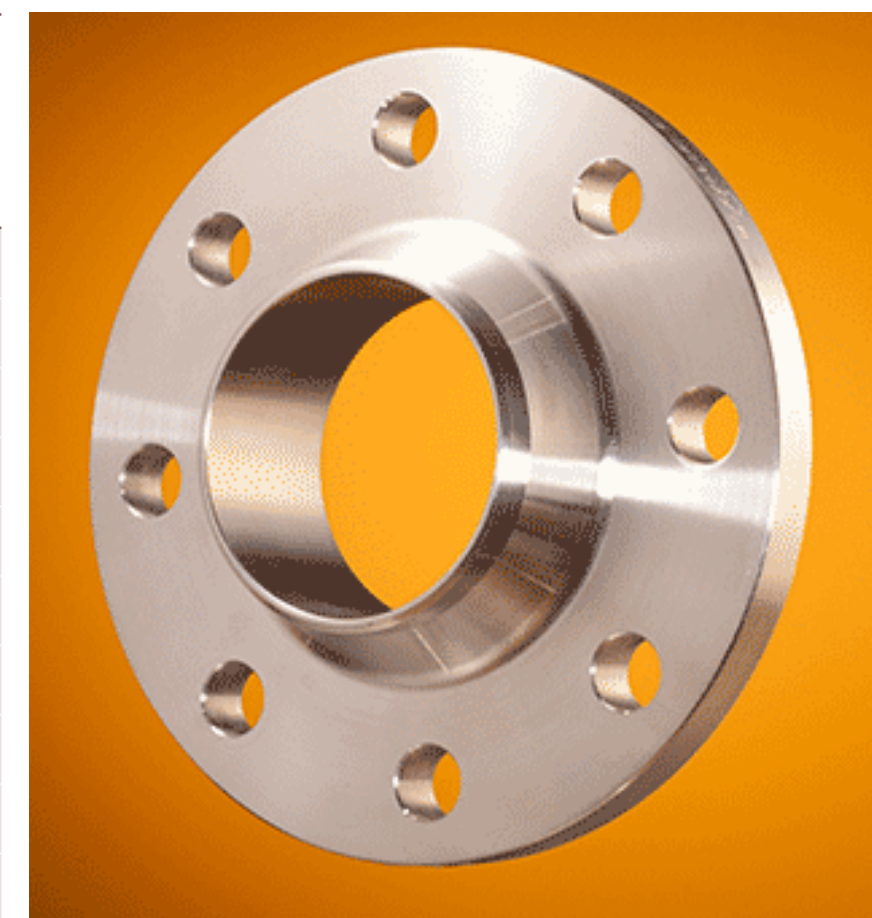
VORSCHWEISSFLANSCH

EN 1092-1 Typ 11 B1

1.4401 (1/12)



OD	A	D	C2	K	H2	N1	S	R1	H3	D1	F1	drill holes	AFM Größe	L	W.-Nr. AISI	1.4401/ 1.4404	kg/St. 316/316L
PN	DN	mm	mm	mm	mm	mm	mm	mm	mm	mm	mm						
6	15	21,3	80	12	55	30	30	2,0	4	6	40	2	4	M10	11	0,5	x
6	20	26,9	90	14	65	32	38	2,3	4	6	50	2	4	M10	11	0,5	x
6	25	33,7	100	14	75	35	42	2,6	4	6	60	2	4	M10	11	1,0	x
6	32	42,4	120	14	90	35	55	2,6	6	6	70	2	4	M12	14	1,0	x
6	40	48,3	130	14	100	38	62	2,6	6	7	80	2	4	M12	14	1,5	x
6	50	60,3	140	14	110	38	74	2,9	6	8	90	2	4	M12	14	1,5	x
6	65	76,1	160	14	130	38	88	2,9	6	9	110	2	4	M12	14	2,0	x
6	80	88,9	190	16	150	42	102	3,2	8	10	128	2	4	M16	18	3,0	x
6	100	114,3	210	16	170	45	130	3,6	8	10	148	2	4	M16	18	3,5	x
6	125	139,7	240	18	200	48	155	4,0	8	10	178	2	8	M16	18	4,5	x



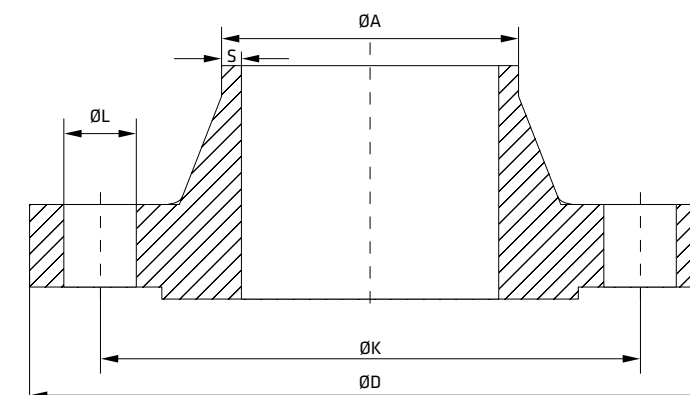
* Ausführung siehe Seite 311; keine standardmäßige Rohrverbindung



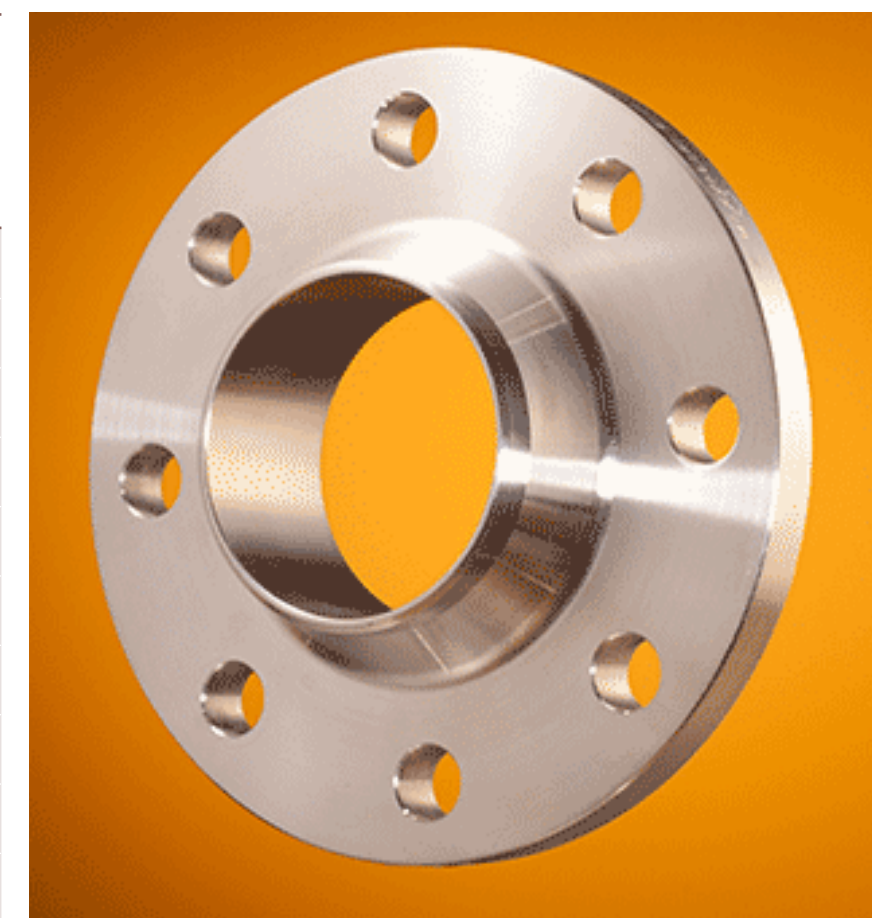
VORSCHWEISSFLANSCH

EN 1092-1 Typ 11 B1

1.4401 (2/12)



OD	A	D	C2	K	H2	N1	S	R1	H3	D1	F1	drill holes	AFM Größe	L	W.-Nr.	1.4401/ AISI kg/St.	1.4404 316/316L
PN	DN	mm	mm	mm	mm	mm	mm	mm	mm	mm	mm	mm	mm	mm	mm	mm	mm
6	150	168,3	265	18	225	48	184	4,5	10	12	202	2	8	M16	18	5,5	x
6	200	219,1	320	20	280	55	236	6,3	10	15	258	2	8	M16	18	8,0	x
6	250	273,0	375	22	335	60	290	6,3	12	15	312	2	12	M16	18	11,5	x
6	300	323,9	440	22	395	62	342	7,1	12	15	365	2	12	M20	22	15,0	x
6	350	355,6	490	22	445	62	385	7,1	12	15	415	2	12	M20	22	19,5	x
6	400	406,4	540	22	495	65	438	7,1	12	15	465	2	16	M20	22	22,0	x
6	450	457,2	595	22	550	65	492	7,1	12	15	520	2	16	M20	22	25,0	x
6	500	508,0	645	24	600	68	538	7,1	12	15	570	2	20	M20	22	29,5	x
6	600	609,6	755	30	705	70	640	7,1	12	16	670	2	20	M24	26	43,0	x
10	200	204,0	340	24	295	62	234	2,0	10	16	268	2	8	M20	22	10,4	



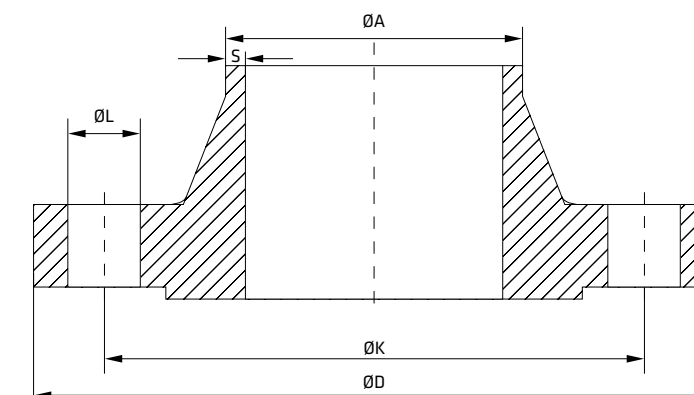
* Ausführung siehe Seite 311; keine standardmäßige Rohrverbindung



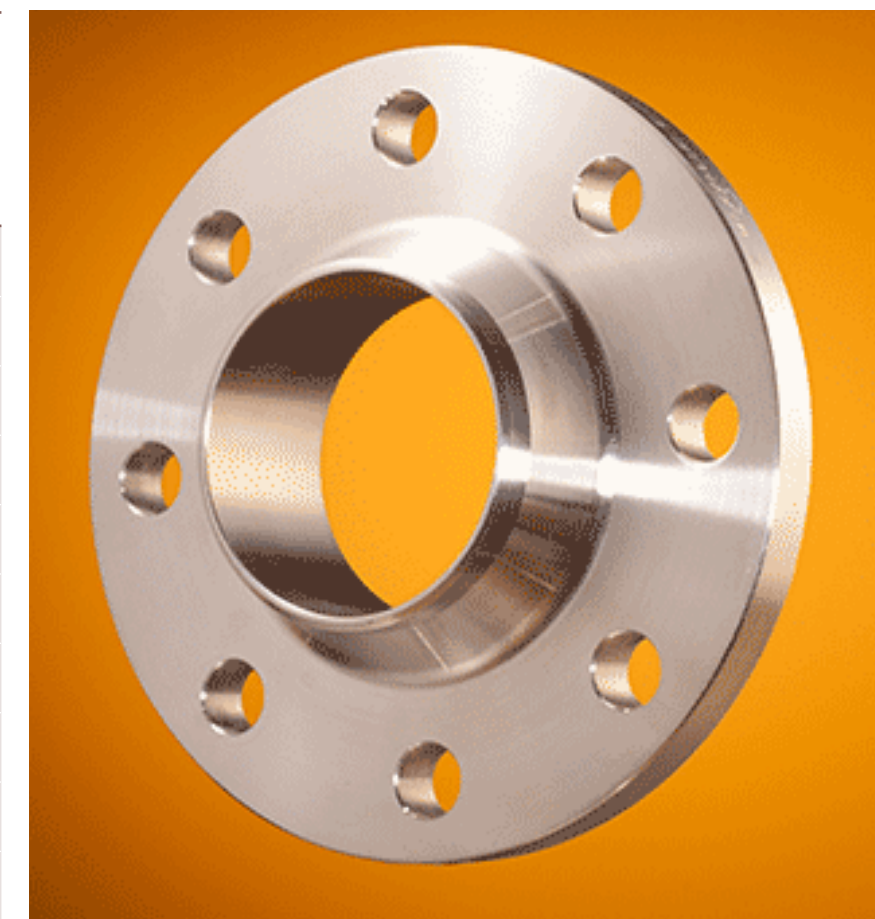
VORSCHWEISSFLANSCH

EN 1092-1 Typ 11 B1

1.4401 (3/12)



OD	A	D	C2	K	H2	N1	S	R1	H3	D1	F1	drill holes	AFM Größe	L	W.-Nr.	1.4401/ AISI 1.4404	kg/St.	1.4401/ 1.4404 316/316L
PN	DN	mm	mm	mm	mm	mm	mm	mm	mm	mm	mm	mm	mm	mm	mm	mm	mm	mm
10	200	206,0	340	24	295	62	234	3,0	10	16	268	2	8	M20	22	10,5		
10	200	219,1	340	24	295	62	234	6,3	10	16	268	2	8	M20	22	11,5	x	
10	250	254,0	395	26	350	68	292	2,0	12	16	320	2	12	M20	22	14,6		
10	250	256,0	395	26	350	68	292	3,0	12	16	320	2	12	M20	22	14,8		
10	250	273,0	395	26	350	68	292	6,3	12	16	320	2	12	M20	22	15,5	x	
10	300	306,0	445	26	400	68	342	3,0	12	16	370	2	12	M20	22	15,2		
10	300	323,9	445	26	400	68	342	7,1	12	16	370	2	12	M20	22	18,0	x	
10	350	355,6	505	26	460	68	385	7,1	12	16	430	2	16	M20	22	24,5	x	
10	400	406,4	565	26	515	72	440	7,1	12	16	482	2	16	M24	26	29,5	x	
10	450	457,2	615	28	565	72	488	7,1	12	16	532	2	20	M24	26	34,0	x	

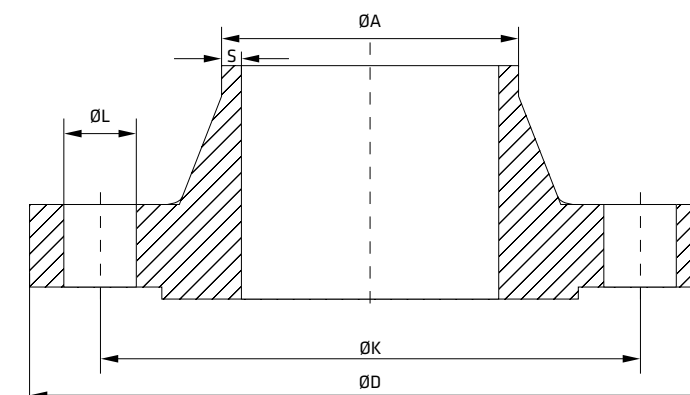


* Ausführung siehe Seite 311; keine standardmäßige Rohrverbindung

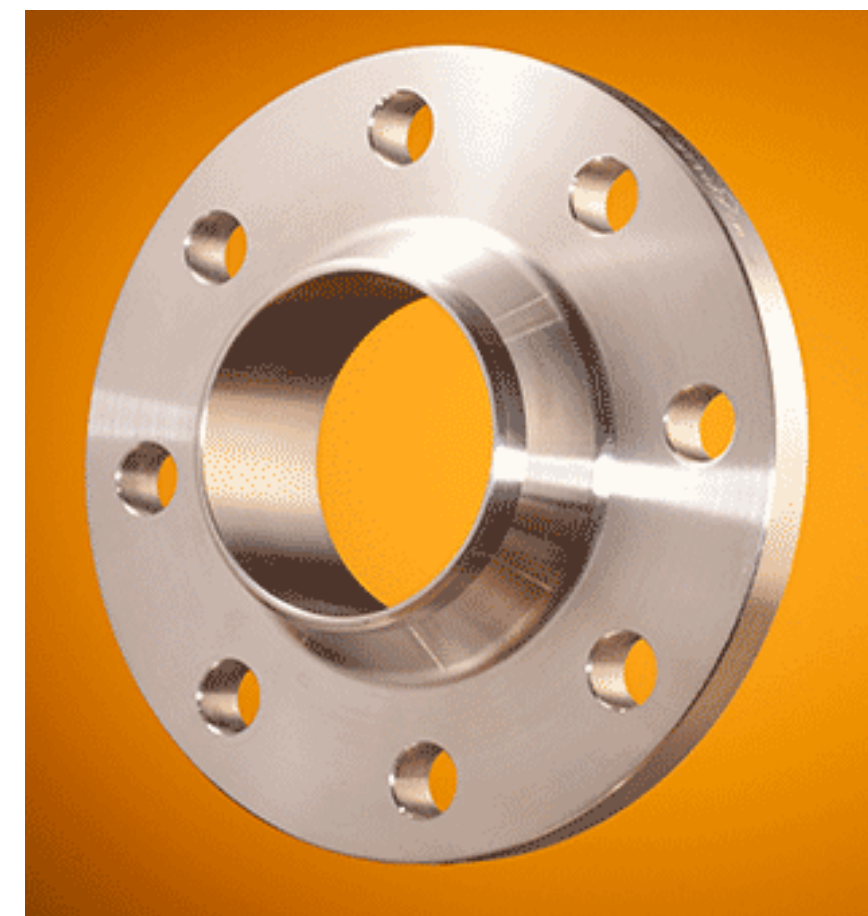
VORSCHWEISSFLANSCH

EN 1092-1 Typ 11 B1

1.4401 (4/12)



OD	A	D	C2	K	H2	N1	S	R1	H3	D1	F1	drill holes	AFM Größe	L	W.-Nr.	1.4401/ AISI kg/St.	1.4404 1.4404 316/316L
PN	DN	mm	mm	mm	mm	mm	mm	mm	mm	mm	mm	mm	mm	mm	mm	mm	mm
10	500	508,0	670	28	620	75	542	7,1	12	16	585	2	20	M24	26	39,5	x
10	600	609,6	780	28	725	80	642	7,1	12	18	685	2	20	M27	30	56,0	x
10	700	711,2	895	30	840	80	746	8,0	12	18	800	2	24	M27	30	65,0	x
10	800	812,8	1015	32	950	90	850	8,0	12	18	905	2	24	M30	33	87,0	x
16	50	54,0*	165	16	125	45	72	2,0	5	8	102	2	4	M16	18	2,5	x
16	50	57,0*	165	18	125	45	72	2,9	5	8	102	2	4	M16	18	2,5	x
16	50	60,3	165		125			2,77					4		18	2,5	
16	50	60,3	165	18	125	45	74	2,9	5	8	102	2	4	M16	18	2,5	x
16	50	60,3	165		125			3,91					4		18	2,5	x
16	50	60,3	165		125			5,54					4		18	2,6	

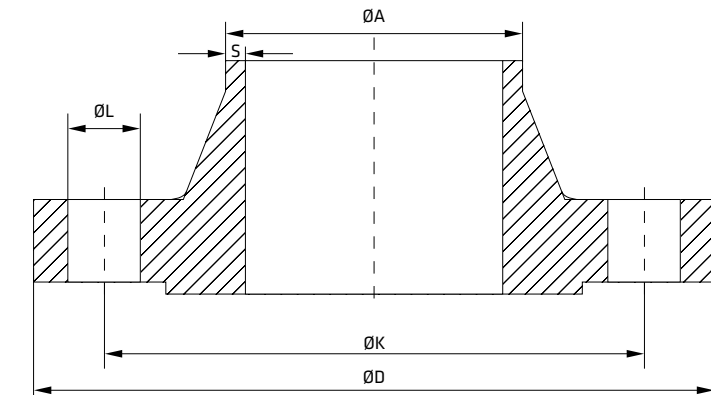


* Ausführung siehe Seite 311; keine standardmäßige Rohrverbindung

VORSCHWEISSFLANSCH

EN 1092-1 Typ 11 B1

1.4401 (5/12)



OD	A	D	C2	K	H2	N1	S	R1	H3	D1	F1	drill holes	AFM Größe	L	W.-Nr.	1.4401/ AISI 1.4404	kg/St.	316/316L	
PN	DN	mm	mm	mm	mm	mm	mm	mm	mm	mm	mm	mm	mm	mm	mm	mm	mm	mm	mm
16	65	70,0*	185	18	145	45	92	2,0	6	10	122	2	4	M16	18	3,0		x	
16	65	70,0*	185	18	145	45	92	2,0	6	10	122	2	8	M16	18	3,0			
16	65	73,03	185		145			3,05					8		18	3,0			
16	65	73,03	185		145			5,16					8		18	3,2			
16	65	76,1	185	18	145	45	92	2,9	6	10	122	2	4	M16	18	3,0		x	
16	65	76,1	185	18	145	45	92	2,9	6	10	122	2	8	M16	18	3,0		x	
16	65	76,10	185		145			4,00					8		18	3,2			
16	80	84,0*	200	20	160	50	105	2,0	8	10	138	2	8	M16	18	4,0		x	
16	80	88,90	200		160			3,05					8		18	4,0			
16	80	88,9	200	20	160	50	105	3,2	6	10	138	2	8	M16	18	4,0		x	



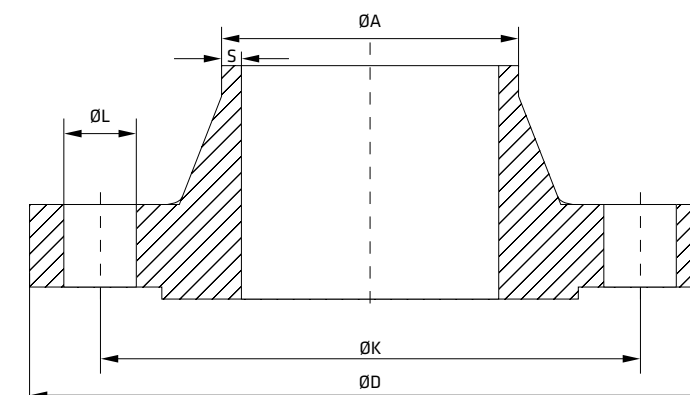
* Ausführung siehe Seite 311; keine standardmäßige Rohrverbindung



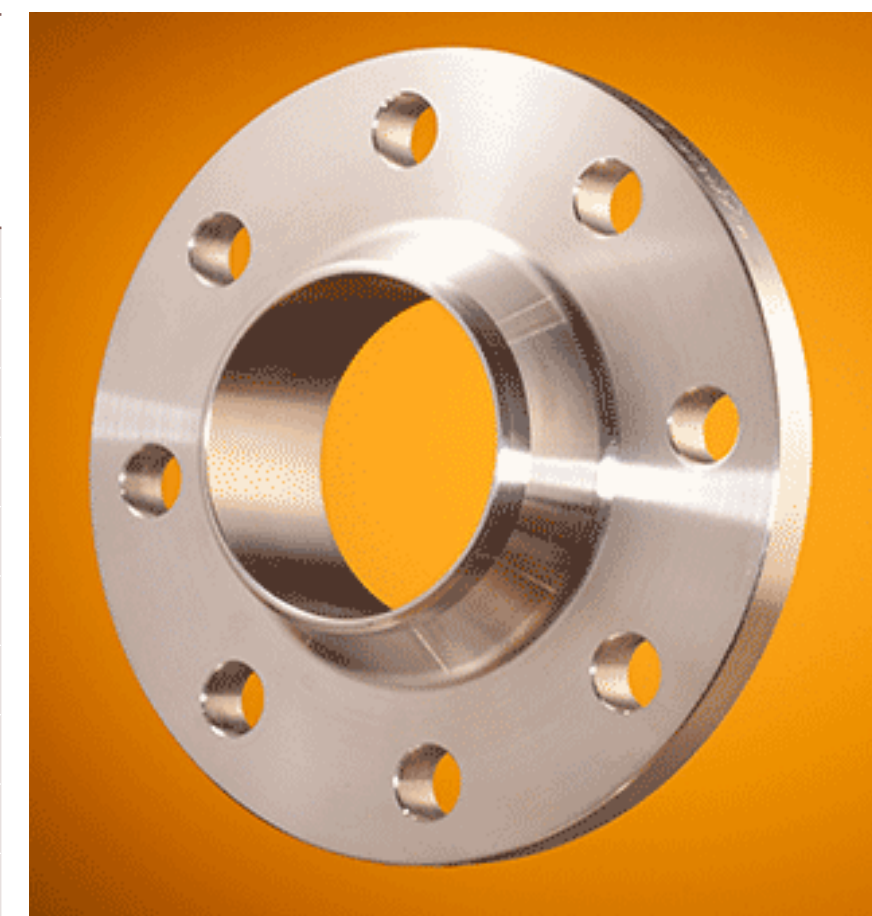
VORSCHWEISSFLANSCH

EN 1092-1 Typ 11 B1

1.4401 (6/12)



OD	A	D	C2	K	H2	N1	S	R1	H3	D1	F1	drill holes	AFM Größe	L	W.-Nr.	1.4401/ AISI 1.4404	kg/St.	316/316L	
PN	DN	mm	mm	mm	mm	mm	mm	mm	mm	mm	mm	mm	mm	mm	mm	mm	mm	mm	mm
16	80	88,90	200		160		4,00					8		18	4,0				
16	80	88,90	200		160		5,49					8		18	4,9		x		
16	100	104,0*	220	20	180	52	125	2,0	8	12	158	2	8	M16	18	4,5		x	
16	100	106,0	220	20	180	52	125	2,0	8	12	158	2	8	M16	18	4,8			
16	100	108,0*	220	20	180	52	125	3,6	8	12	158	2	8	M16	18	4,5		x	
16	100	114,30	220		180			3,05				8		18	4,5				
16	100	114,3	220	20	180	52	131	3,6	8	12	158	2	8	M16	18	4,5		x	
16	100	114,30	220		180			6,02				8		18	5,0			x	
16	125	129,0*	250	22	210	55	150	2,0	8	12	188	2	8	M16	18	6,5		x	
16	125	133,0*	250	22	210	55	150	4,0	8	12	188	2	8	M16	18	6,5		x	



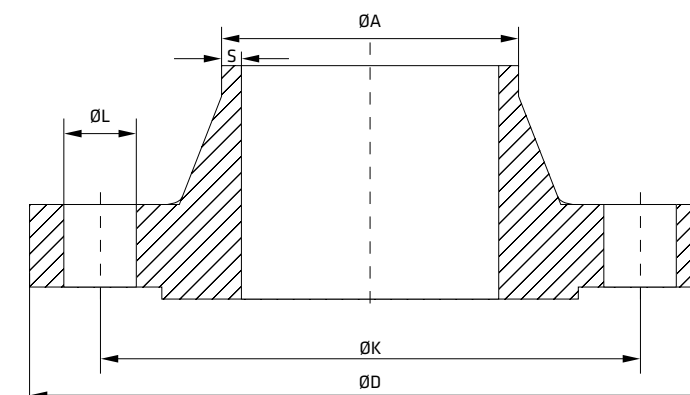
* Ausführung siehe Seite 311; keine standardmäßige Rohrverbindung



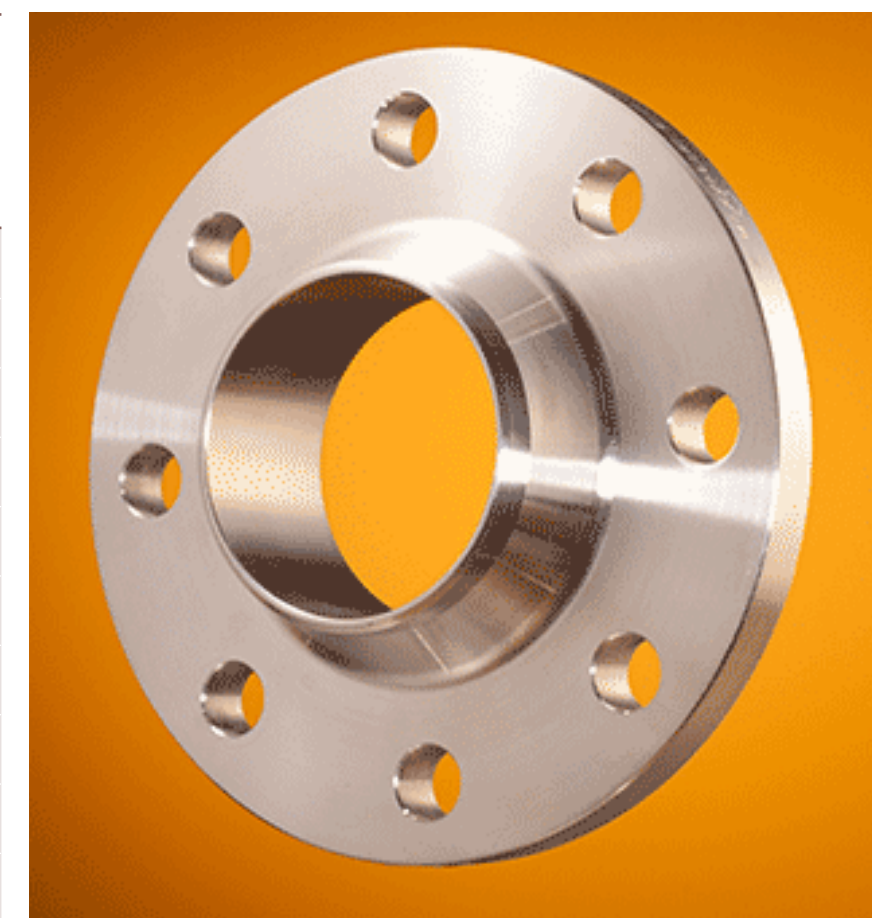
VORSCHWEISSFLANSCH

EN 1092-1 Typ 11 B1

1.4401 (7/12)



OD	A	D	C2	K	H2	N1	S	R1	H3	D1	F1	drill holes	AFM Größe	L	W.-Nr. AISI	1.4401/ 1.4404 kg/St.	316/316L	
PN	DN	mm	mm	mm	mm	mm	mm	mm	mm	mm	mm	mm	mm	mm	mm	mm	mm	mm
16	125	139,7	250	22	210	55	156	4,0	8	12	188	2	8	M16	18	6,5	x	
16	125	139,70	250		210			6,55					8		18	6,8		
16	125	141,30	250		210			6,55					8		18	7,0		
16	150	154,0*	285	22	240	55	175	2,0	10	12	212	2	8	M20	22	7,5	x	
16	150	156,0*	285	22	240	55	175	3,0	10	12	212	2	8	M20	22	7,5	x	
16	150	159,0*	285	22	240	55	175	4,5	10	12	212	2	8	M20	22	7,5	x	
16	150	168,3	285	22	240	55	184	4,5	10	12	212	2	8	M20	22	7,5	x	
16	150	168,30	285		240			7,11					8		22	8,4	x	
16	200	219,1	340	24	295	62	235	6,3	10	16	268	2	12	M20	22	11,0	x	
16	200	219,10	340		295			8,18					12		22	12,2	x	



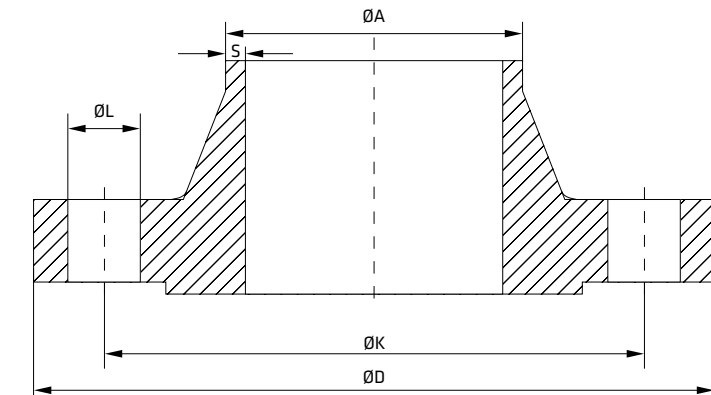
* Ausführung siehe Seite 311; keine standardmäßige Rohrverbindung



VORSCHWEISSFLANSCH

EN 1092-1 Typ 11 B1

1.4401 (8/12)



OD	A	D	C2	K	H2	N1	S	R1	H3	D1	F1	drill holes	AFM Größe	L	W.-Nr.	1.4401/ AISI	1.4404 kg/St.	316/316L
PN	DN	mm	mm	mm	mm	mm	mm	mm	mm	mm	mm	mm	mm	mm	mm	mm	mm	mm
16	250	273,0	405	26	355	70	292	6,3	12	16	320	2	12	M24	26	16,7	x	
16	300	323,9	460	28	410	78	344	7,1	12	16	378	2	12	M24	26	22,1	x	
16	350	355,6	505		460			7,10					16		22	32,80		
16	350	355,6	520	30	470	82	390	8,0	12	16	438	2	16	M24	26	32,0	x	
16	400	406,4	565		515			7,10					16		26	41,10		
16	400	406,4	580	32	525	85	445	8,0	12	16	490	2	16	M27	30	40,0	x	
16	450	457,0	640	40	585	87	490	8,0	12	16	550	2	20	M27	30	54,5	x	
16	500	508,0	670		620			7,10					20		26	66,20		
16	500	508,0	715	44	650	90	548	8,0	12	16	610	2	20	M30	33	74,0	x	
16	600	609,6	840	54	770	95	652	8,8	12	18	725	2	20	M33	36	116,5	x	

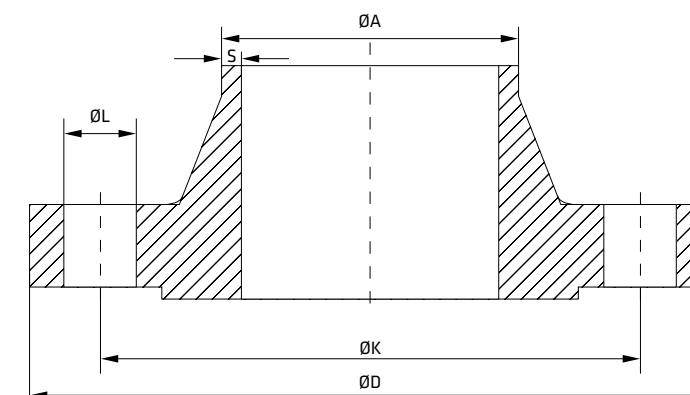


* Ausführung siehe Seite 311; keine standardmäßige Rohrverbindung

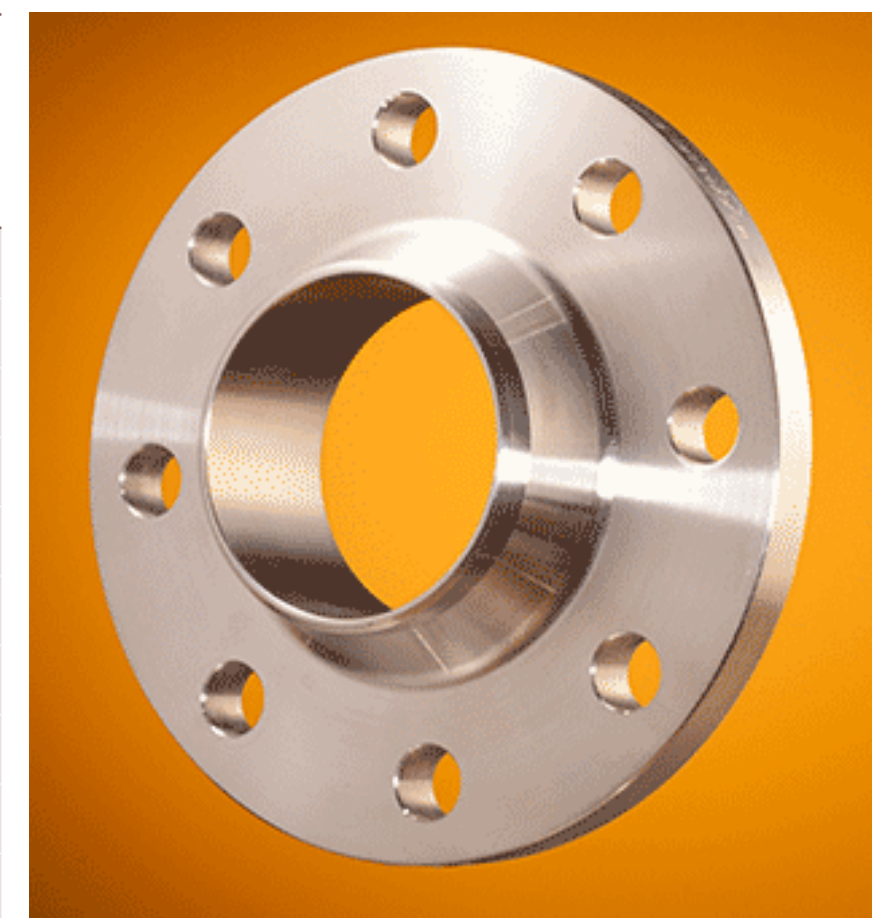
VORSCHWEISSFLANSCH

EN 1092-1 Typ 11 B1

1.4401 (9/12)



OD	A	D	C2	K	H2	N1	S	R1	H3	D1	F1	drill holes	AFM Größe	L	W.-Nr.	1.4401/ AISI 1.4404	kg/St.	316/316L
PN	DN	mm	mm	mm	mm	mm	mm	mm	mm	mm	mm	mm	mm	mm	mm	mm	mm	mm
25	200	219,1	360	30	310	80	244	6,3	10	16	278	2	12	M24	26	17,0	x	
25	250	273,0	425	32	370	88	298	7,1	12	18	335	2	12	M27	30	24,0	x	
25	300	323,9	485	34	430	92	352	8,0	12	18	395	2	16	M27	30	31,5	x	
25	350	355,6	555	38	490	100	398	8,0	12	20	450	2	16	M30	33	48,0	x	
25	400	406,4	620	40	550	110	452	8,8	12	20	505	2	16	M33	36	63,0	x	
25	450	457,0	670	46	600	110	500	8,8	12	20	555	2	20	M33	36	75,5	x	
25	500	508,0	730	48	660	125	558	10,0	12	20	615	2	20	M33	36	96,5	x	
25	600	609,6	845	58	770	125	660	11,0	12	20	720	2	20	M36	39	138,6	x	
40	10	17,2	90	16	60	35	28	2,00	4	6	40	2	4	M12	14	0,7	x	
40	15	20,0*	95	16	65	38	30	2,0	4	6	45	2	4	M12	14	1,0	x	



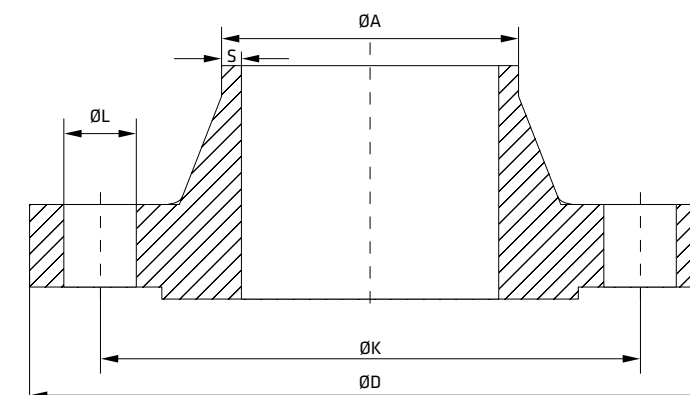
* Ausführung siehe Seite 311; keine standardmäßige Rohrverbindung



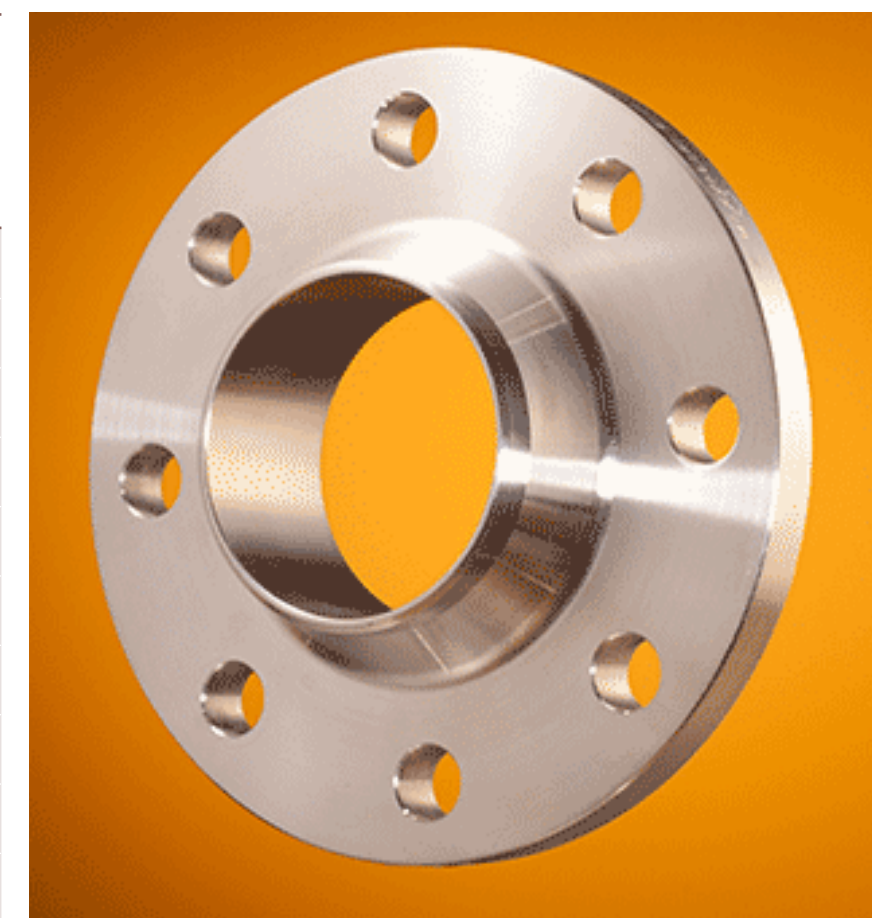
VORSCHWEISSFLANSCH

EN 1092-1 Typ 11 B1

1.4401 (10/12)



OD	A	D	C2	K	H2	N1	S	R1	H3	D1	F1	drill holes	AFM Größe	L	W.-Nr.	1.4401/ AISI 1.4404	kg/St.	316/316L
PN	DN	mm	mm	mm	mm	mm	mm	mm	mm	mm	mm	mm	mm	mm	mm	mm	mm	mm
40	15	21,3	95	16	65	38	32	2,0	4	6	45	2	4	M12	14	1,0	x	
40	15	21,34	95		65			2,11					4		14	1,00		
40	15	21,34	95		65			2,77					4		14	1,02	x	
40	20	25,0*	105	18	75	40	38	2,3	4	6	58	2	4	M12	14	1,0	x	
40	20	26,67	105		75			2,87					4		14	1,05		
40	20	26,9	105	18	75	40	40	2,3	4	6	58	2	4	M12	14	1,0	x	
40	25	30,0*	115	18	85	40	42	2,6	4	6	68	2	4	M12	14	1,0	x	
40	25	33,40	115		85			2,77					4		14	1,31		
40	25	33,40	115		85			3,38					4		14	1,32	x	
40	25	33,7	115	18	85	40	46	2,6	4	6	68	2	4	M12	14	1,0	x	



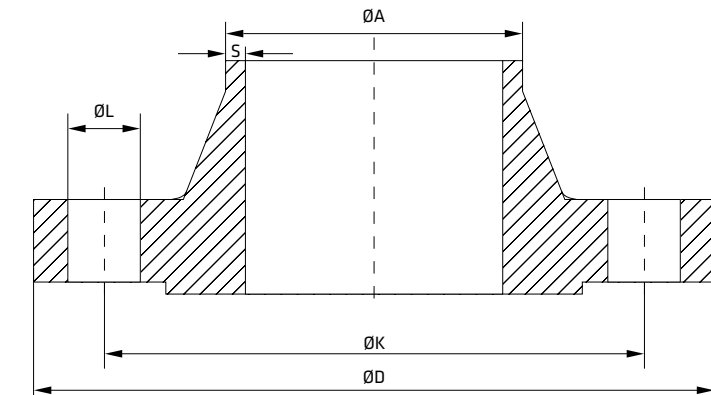
* Ausführung siehe Seite 311; keine standardmäßige Rohrverbindung



VORSCHWEISSFLANSCH

EN 1092-1 Typ 11 B1

1.4401 (11/12)



OD	A	D	C2	K	H2	N1	S	R1	H3	D1	F1	drill holes	AFM Größe	L	W.-Nr. AISI	1.4401/ 1.4404 kg/St.	1.4401/ 1.4404 316/316L
PN	DN	mm	mm	mm	mm	mm	mm										
40	32	38,0*	140	18	100	42	52	2,6	6	6	78	2	4	M16	18	2,0	x
40	32	42,16	140		100			2,77					4		18	1,95	
40	32	42,16	140		100			3,56					4		18	1,92	
40	32	42,4	140	18	100	42	56	2,6	6	6	78	2	4	M16	18	2,0	x
40	40	44,5*	150	18	110	45	60	2,6	6	7	88	2	4	M16	18	2,0	x
40	40	48,26	150		110			2,77					4		18	2,16	
40	40	48,26	150		110			3,68					4		18	2,20	x
40	40	48,3	150	18	110	45	64	2,6	6	7	88	2	4	M16	18	2,0	x
40	50	57,0*	165	20	125	48	72	2,9	6	8	102	2	4	M16	18	3,0	x
40	50	60,3	165	20	125	48	75	2,9	6	8	102	2	4	M16	18	3,0	x



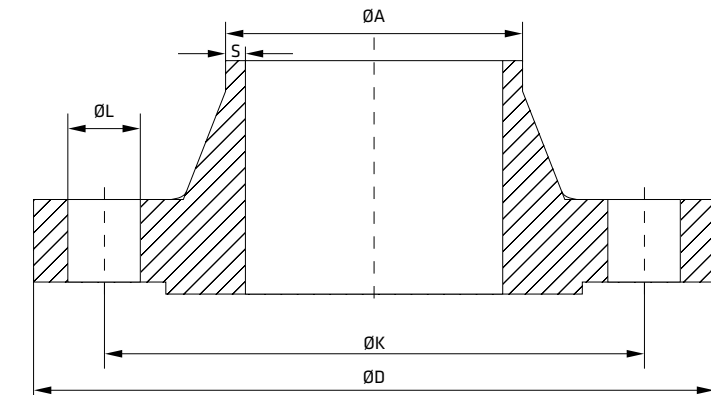
* Ausführung siehe Seite 311; keine standardmäßige Rohrverbindung



VORSCHWEISSFLANSCH

EN 1092-1 Typ 11 B1

1.4401 (12/12)



OD	A	D	C2	K	H2	N1	S	R1	H3	D1	F1	drill holes	AFM Größe	L	W.-Nr.	1.4401/ AISI kg/St.	1.4404 1.4404 316/316L
PN	DN	mm	mm	mm	mm	mm	mm	mm	mm	mm	mm						
40	65	76,1	185	22	145	52	90	2,9	6	10	122	2	8	M16	18	4,0	x
40	80	88,9	200	24	160	58	105	3,2	8	12	138	2	8	M16	18	5,0	x
40	100	114,3	235	24	190	65	134	3,6	8	12	162	2	8	M20	22	6,5	x
40	125	139,7	270	26	220	68	162	4,0	8	12	188	2	8	M24	26	9,0	x
40	150	168,3	300	28	250	75	192	4,5	10	12	218	2	8	M24	26	11,5	x
40	200	219,1	375	34	320	88	244	6,3	10	16	285	2	12	M27	30	21,0	x
40	250	273,0	450	38	385	105	306	7,1	12	18	345	2	12	M30	33	34,0	x
40	300	323,9	515	42	450	115	362	8,0	12	18	410	2	16	M30	33	47,5	x



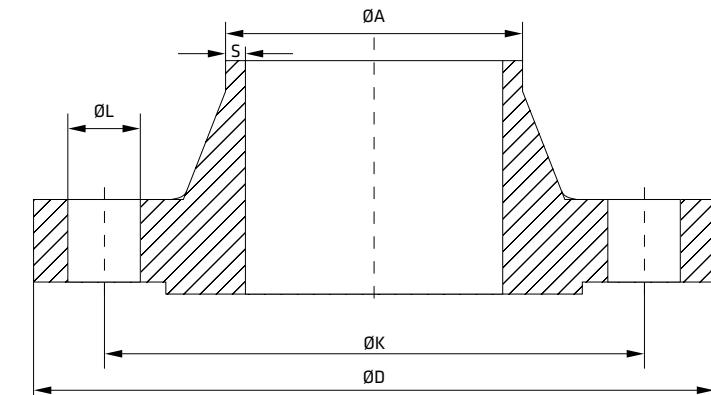
* Ausführung siehe Seite 311; keine standardmäßige Rohrverbindung



VORSCHWEISSFLANSCH

EN 1092-1 Typ 11 B1

1.4462 (1/12)



OD	A	D	C2	K	H2	N1	S	R1	H3	D1	F1	drill holes	AFM Größe	L	W.-Nr.	1.4462
PN	DN	mm	mm	mm	mm	mm	mm	mm	mm	mm	mm	mm	mm	mm	AISI	S31803
6	15	21,3	80	12	55	30	30	2,0	4	6	40	2	4	M10	11	0,5
6	20	26,9	90	14	65	32	38	2,3	4	6	50	2	4	M10	11	0,5
6	25	33,7	100	14	75	35	42	2,6	4	6	60	2	4	M10	11	1,0
6	32	42,4	120	14	90	35	55	2,6	6	6	70	2	4	M12	14	1,0
6	40	48,3	130	14	100	38	62	2,6	6	7	80	2	4	M12	14	1,5
6	50	60,3	140	14	110	38	74	2,9	6	8	90	2	4	M12	14	1,5
6	65	76,1	160	14	130	38	88	2,9	6	9	110	2	4	M12	14	2,0
6	80	88,9	190	16	150	42	102	3,2	8	10	128	2	4	M16	18	3,0
6	100	114,3	210	16	170	45	130	3,6	8	10	148	2	4	M16	18	3,5
6	125	139,7	240	18	200	48	155	4,0	8	10	178	2	8	M16	18	4,5



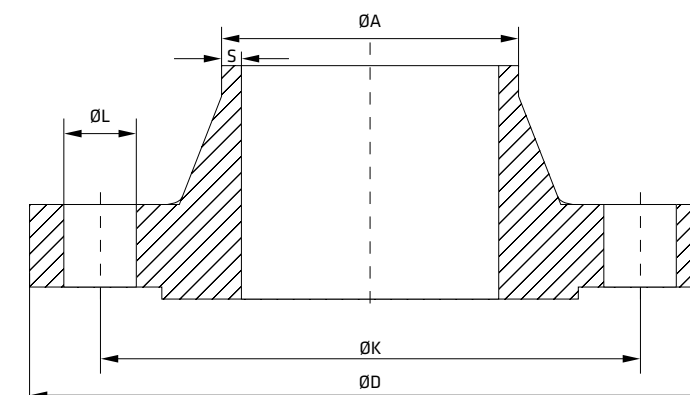
* Ausführung siehe Seite 311; keine standardmäßige Rohrverbindung



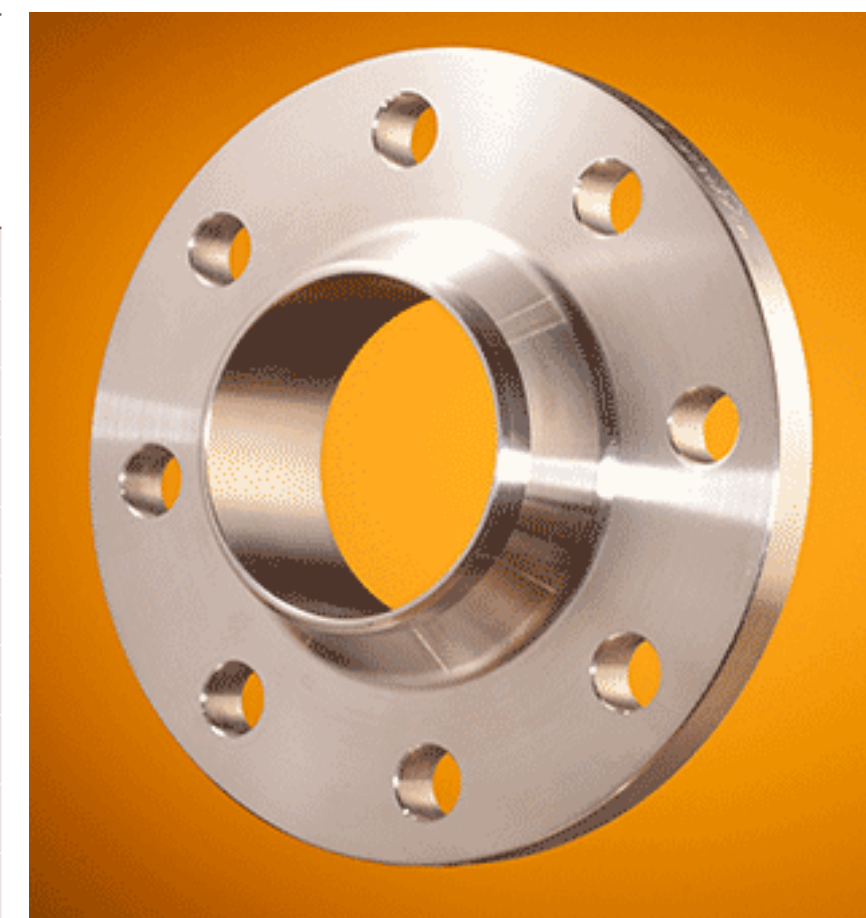
VORSCHWEISSFLANSCH

EN 1092-1 Typ 11 B1

1.4462 (2/12)



OD	A	D	C2	K	H2	N1	S	R1	H3	D1	F1	drill holes	AFM Größe	L	W.-Nr.	1.4462
PN	DN	mm	mm	mm	mm	mm	mm	mm	mm	mm	mm	mm	mm	mm	AISI	S31803
															kg/St.	
6	150	168,3	265	18	225	48	184	4,5	10	12	202	2	8	M16	18	5,5
6	200	219,1	320	20	280	55	236	6,3	10	15	258	2	8	M16	18	8,0
6	250	273,0	375	22	335	60	290	6,3	12	15	312	2	12	M16	18	11,5
6	300	323,9	440	22	395	62	342	7,1	12	15	365	2	12	M20	22	15,0
6	350	355,6	490	22	445	62	385	7,1	12	15	415	2	12	M20	22	19,5
6	400	406,4	540	22	495	65	438	7,1	12	15	465	2	16	M20	22	22,0
6	450	457,2	595	22	550	65	492	7,1	12	15	520	2	16	M20	22	25,0
6	500	508,0	645	24	600	68	538	7,1	12	15	570	2	20	M20	22	29,5
6	600	609,6	755	30	705	70	640	7,1	12	16	670	2	20	M24	26	43,0
10	200	204,0	340	24	295	62	234	2,0	10	16	268	2	8	M20	22	10,4



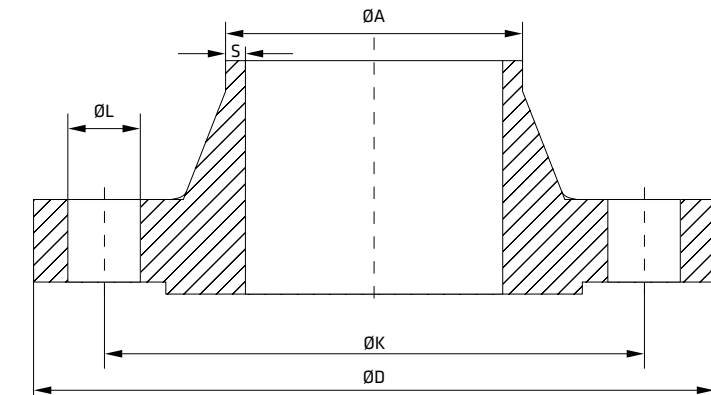
* Ausführung siehe Seite 311; keine standardmäßige Rohrverbindung



VORSCHWEISSFLANSCH

EN 1092-1 Typ 11 B1

1.4462 (3/12)



OD	A	D	C2	K	H2	N1	S	R1	H3	D1	F1	drill holes	AFM Größe	L	W.-Nr.	1.4462
PN	DN	mm	mm	mm	mm	mm	mm	mm	mm	mm	mm	mm	mm	mm	AISI	S31803
10	200	206,0	340	24	295	62	234	3,0	10	16	268	2	8	M20	22	10,5
10	200	219,1	340	24	295	62	234	6,3	10	16	268	2	8	M20	22	11,5
10	250	254,0	395	26	350	68	292	2,0	12	16	320	2	12	M20	22	14,6
10	250	256,0	395	26	350	68	292	3,0	12	16	320	2	12	M20	22	14,8
10	250	273,0	395	26	350	68	292	6,3	12	16	320	2	12	M20	22	15,5
10	300	306,0	445	26	400	68	342	3,0	12	16	370	2	12	M20	22	15,2
10	300	323,9	445	26	400	68	342	7,1	12	16	370	2	12	M20	22	18,0
10	350	355,6	505	26	460	68	385	7,1	12	16	430	2	16	M20	22	24,5
10	400	406,4	565	26	515	72	440	7,1	12	16	482	2	16	M24	26	29,5
10	450	457,2	615	28	565	72	488	7,1	12	16	532	2	20	M24	26	34,0



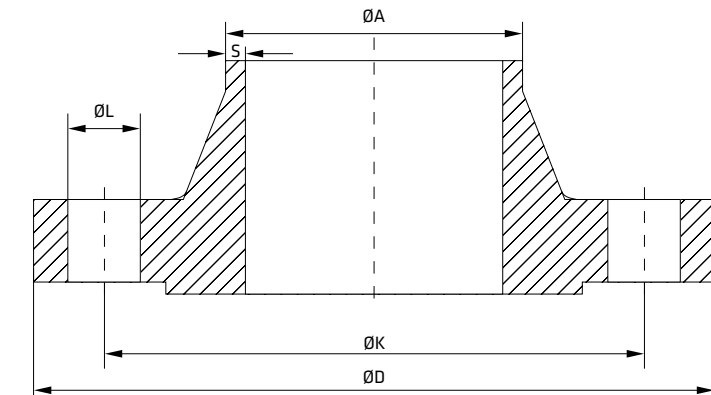
* Ausführung siehe Seite 311; keine standardmäßige Rohrverbindung



VORSCHWEISSFLANSCH

EN 1092-1 Typ 11 B1

1.4462 (4/12)



OD	A	D	C2	K	H2	N1	S	R1	H3	D1	F1	drill holes	AFM Größe	L	W.-Nr. AISI	1.4462 S31803	kg/St.
PN	DN	mm	mm	mm	mm	mm	mm	mm	mm	mm	mm	mm	mm	mm	mm	mm	mm
10	500	508,0	670	28	620	75	542	7,1	12	16	585	2	20	M24	26	39,5	
10	600	609,6	780	28	725	80	642	7,1	12	18	685	2	20	M27	30	56,0	
10	700	711,2	895	30	840	80	746	8,0	12	18	800	2	24	M27	30	65,0	
10	800	812,8	1015	32	950	90	850	8,0	12	18	905	2	24	M30	33	87,0	
16	50	54,0*	165	16	125	45	72	2,0	5	8	102	2	4	M16	18	2,5	
16	50	57,0*	165	18	125	45	72	2,9	5	8	102	2	4	M16	18	2,5	
16	50	60,3	165		125			2,77					4		18	2,5	x
16	50	60,3	165	18	125	45	74	2,9	5	8	102	2	4	M16	18	2,5	
16	50	60,3	165		125			3,91					4		18	2,5	x
16	50	60,3	165		125			5,54					4		18	2,6	x



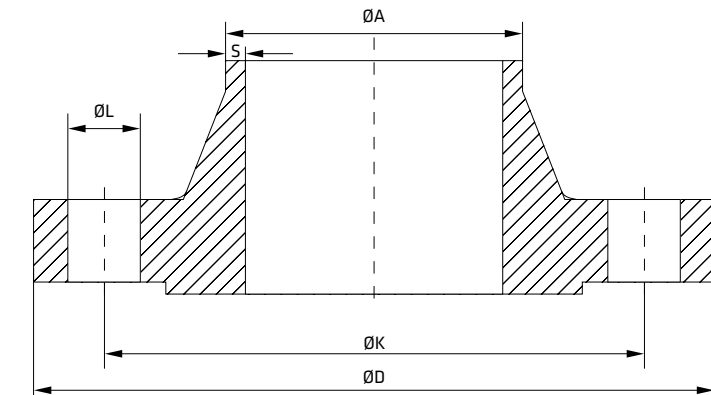
* Ausführung siehe Seite 311; keine standardmäßige Rohrverbindung



VORSCHWEISSFLANSCH

EN 1092-1 Typ 11 B1

1.4462(5/12)



OD	A	D	C2	K	H2	N1	S	R1	H3	D1	F1	drill holes	AFM Größe	L	W.-Nr.	1.4462	
PN	DN	mm	mm	mm	mm	mm	mm	mm	mm	mm	mm	mm	mm	mm	AISI	S31803	
16	65	70,0*	185	18	145	45	92	2,0	6	10	122	2	4	M16	18	3,0	
16	65	70,0*	185	18	145	45	92	2,0	6	10	122	2	8	M16	18	3,0	
16	65	73,03	185		145			3,05					8		18	3,0	x
16	65	73,03	185		145			5,16					8		18	3,2	x
16	65	76,1	185	18	145	45	92	2,9	6	10	122	2	4	M16	18	3,0	
16	65	76,1	185	18	145	45	92	2,9	6	10	122	2	8	M16	18	3,0	
16	65	76,10	185		145			4,00					8		18	3,2	x
16	80	84,0*	200	20	160	50	105	2,0	8	10	138	2	8	M16	18	4,0	
16	80	88,90	200		160			3,05					8		18	4,0	x
16	80	88,9	200	20	160	50	105	3,2	6	10	138	2	8	M16	18	4,0	



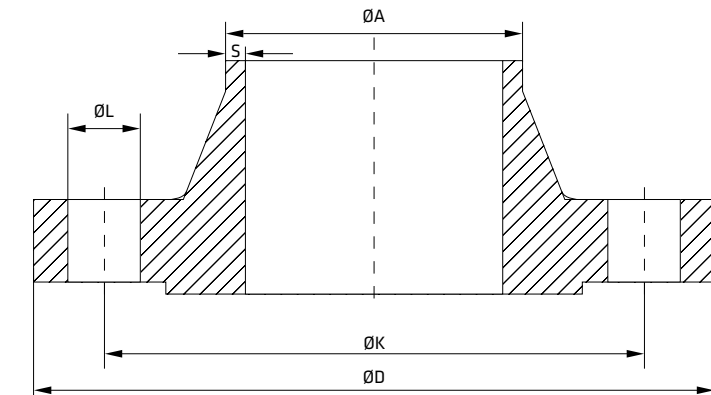
* Ausführung siehe Seite 311; keine standardmäßige Rohrverbindung



VORSCHWEISSFLANSCH

EN 1092-1 Typ 11 B1

1.4462 (6/12)



OD	A	D	C2	K	H2	N1	S	R1	H3	D1	F1	drill holes	AFM Größe	L	W.-Nr. AISI	1.4462 S31803
PN	DN	mm	mm	mm	mm	mm	mm								kg/St.	
16	80	88,90	200		160		4,00					8		18	4,0	x
16	80	88,90	200		160		5,49					8		18	4,9	x
16	100	104,0*	220	20	180	52	125	2,0	8	12	158	2	8	M16	18	4,5
16	100	106,0	220	20	180	52	125	2,0	8	12	158	2	8	M16	18	4,8
16	100	108,0*	220	20	180	52	125	3,6	8	12	158	2	8	M16	18	4,5
16	100	114,30	220		180			3,05				8		18	4,5	x
16	100	114,3	220	20	180	52	131	3,6	8	12	158	2	8	M16	18	4,5
16	100	114,30	220		180			6,02				8		18	5,0	x
16	125	129,0*	250	22	210	55	150	2,0	8	12	188	2	8	M16	18	6,5
16	125	133,0*	250	22	210	55	150	4,0	8	12	188	2	8	M16	18	6,5



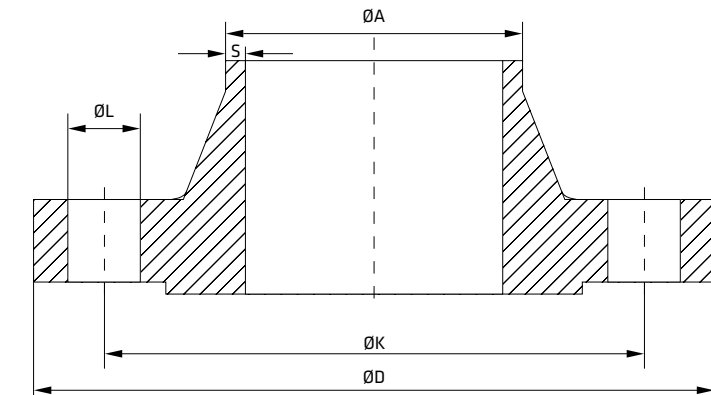
* Ausführung siehe Seite 311; keine standardmäßige Rohrverbindung



VORSCHWEISSFLANSCH

EN 1092-1 Typ 11 B1

1.4462 (7/12)



OD	A	D	C2	K	H2	N1	S	R1	H3	D1	F1	drill holes	AFM Größe	L	W.-Nr. AISI	1.4462 S31803	kg/St.
PN	DN	mm	mm	mm	mm	mm	mm	mm	mm	mm	mm	mm	mm	mm	mm	mm	mm
16	125	139,7	250	22	210	55	156	4,0	8	12	188	2	8	M16	18	6,5	
16	125	139,70	250		210			6,55					8		18	6,8	x
16	125	141,30	250		210			6,55					8		18	7,0	x
16	150	154,0*	285	22	240	55	175	2,0	10	12	212	2	8	M20	22	7,5	
16	150	156,0*	285	22	240	55	175	3,0	10	12	212	2	8	M20	22	7,5	
16	150	159,0*	285	22	240	55	175	4,5	10	12	212	2	8	M20	22	7,5	
16	150	168,3	285	22	240	55	184	4,5	10	12	212	2	8	M20	22	7,5	
16	150	168,30	285		240			7,11					8		22	8,4	x
16	200	219,1	340	24	295	62	235	6,3	10	16	268	2	12	M20	22	11,0	
16	200	219,10	340		295			8,18					12		22	12,2	x



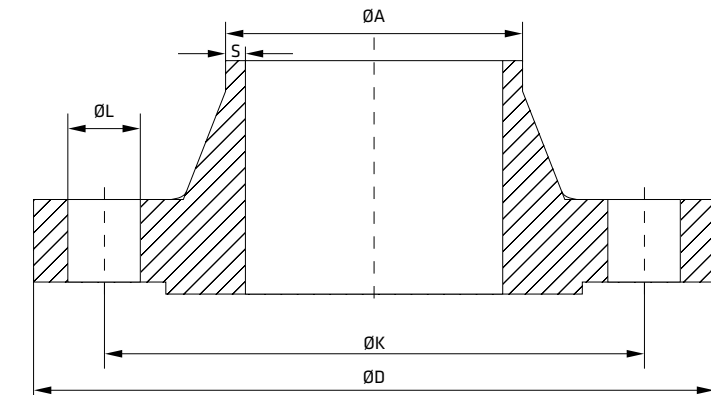
* Ausführung siehe Seite 311; keine standardmäßige Rohrverbindung



VORSCHWEISSFLANSCH

EN 1092-1 Typ 11 B1

1.4462 (8/12)



OD	A	D	C2	K	H2	N1	S	R1	H3	D1	F1	drill holes	AFM Größe	L	W.-Nr. AISI	1.4462 S31803
PN	DN	mm	mm	mm	mm	mm	mm	mm	mm	mm	mm	mm	mm	mm	kg/St.	
16	250	273,0	405	26	355	70	292	6,3	12	16	320	2	12	M24	26	16,7
16	300	323,9	460	28	410	78	344	7,1	12	16	378	2	12	M24	26	22,1
16	350	355,6	505		460			7,10					16		22	32,80
16	350	355,6	520	30	470	82	390	8,0	12	16	438	2	16	M24	26	32,0
16	400	406,4	565		515			7,10					16		26	41,10
16	400	406,4	580	32	525	85	445	8,0	12	16	490	2	16	M27	30	40,0
16	450	457,0	640	40	585	87	490	8,0	12	16	550	2	20	M27	30	54,5
16	500	508,0	670		620			7,10					20		26	66,20
16	500	508,0	715	44	650	90	548	8,0	12	16	610	2	20	M30	33	74,0
16	600	609,6	840	54	770	95	652	8,8	12	18	725	2	20	M33	36	116,5



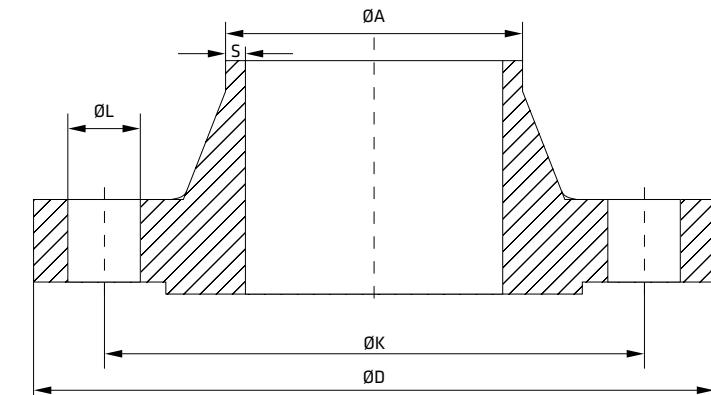
* Ausführung siehe Seite 311; keine standardmäßige Rohrverbindung



VORSCHWEISSFLANSCH

EN 1092-1 Typ 11 B1

1.4462 (9/12)



OD	A	D	C2	K	H2	N1	S	R1	H3	D1	F1	drill holes	AFM Größe	L	W.-Nr.	1.4462 S31803
PN	DN	mm	mm	mm	mm	mm	mm	mm	mm	mm	mm	mm	mm	mm	mm	kg/St.
25	200	219,1	360	30	310	80	244	6,3	10	16	278	2	12	M24	26	17,0
25	250	273,0	425	32	370	88	298	7,1	12	18	335	2	12	M27	30	24,0
25	300	323,9	485	34	430	92	352	8,0	12	18	395	2	16	M27	30	31,5
25	350	355,6	555	38	490	100	398	8,0	12	20	450	2	16	M30	33	48,0
25	400	406,4	620	40	550	110	452	8,8	12	20	505	2	16	M33	36	63,0
25	450	457,0	670	46	600	110	500	8,8	12	20	555	2	20	M33	36	75,5
25	500	508,0	730	48	660	125	558	10,0	12	20	615	2	20	M33	36	96,5
25	600	609,6	845	58	770	125	660	11,0	12	20	720	2	20	M36	39	138,6
40	10	17,2	90	16	60	35	28	2,00	4	6	40	2	4	M12	14	0,7
40	15	20,0*	95	16	65	38	30	2,0	4	6	45	2	4	M12	14	1,0



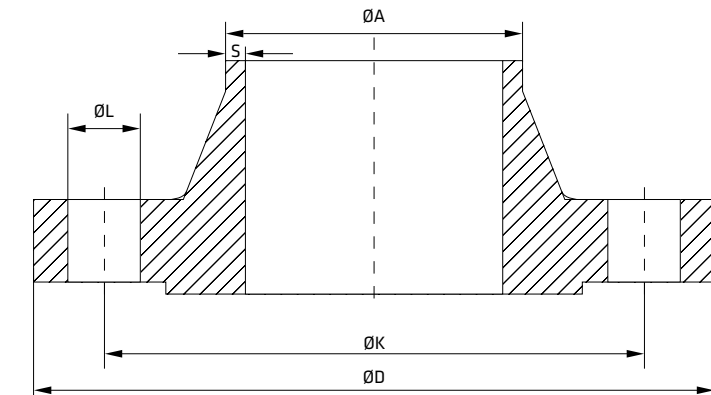
* Ausführung siehe Seite 311; keine standardmäßige Rohrverbindung



VORSCHWEISSFLANSCH

EN 1092-1 Typ 11 B1

1.4462 (10/12)



OD	A	D	C2	K	H2	N1	S	R1	H3	D1	F1	drill holes	AFM Größe	L	W.-Nr.	1.4462	
PN	DN	mm	mm	mm	mm	mm	mm	mm	mm	mm	mm	mm	mm	mm	AISI	S31803	
40	15	21,3	95	16	65	38	32	2,0	4	6	45	2	4	M12	14	1,0	
40	15	21,34	95		65			2,11					4		14	1,00	x
40	15	21,34	95		65			2,77					4		14	1,02	x
40	20	25,0*	105	18	75	40	38	2,3	4	6	58	2	4	M12	14	1,0	
40	20	26,67	105		75			2,87					4		14	1,05	x
40	20	26,9	105	18	75	40	40	2,3	4	6	58	2	4	M12	14	1,0	
40	25	30,0*	115	18	85	40	42	2,6	4	6	68	2	4	M12	14	1,0	
40	25	33,40	115		85			2,77					4		14	1,31	x
40	25	33,40	115		85			3,38					4		14	1,32	x
40	25	33,7	115	18	85	40	46	2,6	4	6	68	2	4	M12	14	1,0	

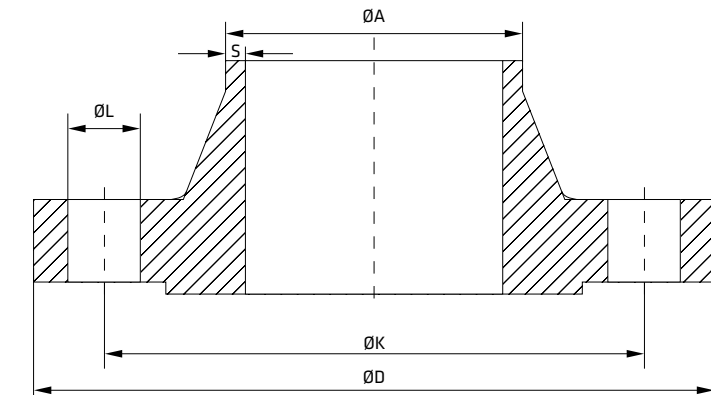


* Ausführung siehe Seite 311; keine standardmäßige Rohrverbindung

VORSCHWEISSFLANSCH

EN 1092-1 Typ 11 B1

1.4462 (11/12)



OD	A	D	C2	K	H2	N1	S	R1	H3	D1	F1	drill holes	AFM Größe	L	W.-Nr.	1.4462	
PN	DN	mm	mm	mm	mm	mm	mm	mm	mm	mm	mm	mm	mm	mm	AISI	S31803	
40	32	38,0*	140	18	100	42	52	2,6	6	6	78	2	4	M16	18	2,0	
40	32	42,16	140		100			2,77					4		18	1,95	x
40	32	42,16	140		100			3,56					4		18	1,92	x
40	32	42,4	140	18	100	42	56	2,6	6	6	78	2	4	M16	18	2,0	
40	40	44,5*	150	18	110	45	60	2,6	6	7	88	2	4	M16	18	2,0	x
40	40	48,26	150		110			2,77					4		18	2,16	x
40	40	48,26	150		110			3,68					4		18	2,20	
40	40	48,3	150	18	110	45	64	2,6	6	7	88	2	4	M16	18	2,0	
40	50	57,0*	165	20	125	48	72	2,9	6	8	102	2	4	M16	18	3,0	
40	50	60,3	165	20	125	48	75	2,9	6	8	102	2	4	M16	18	3,0	

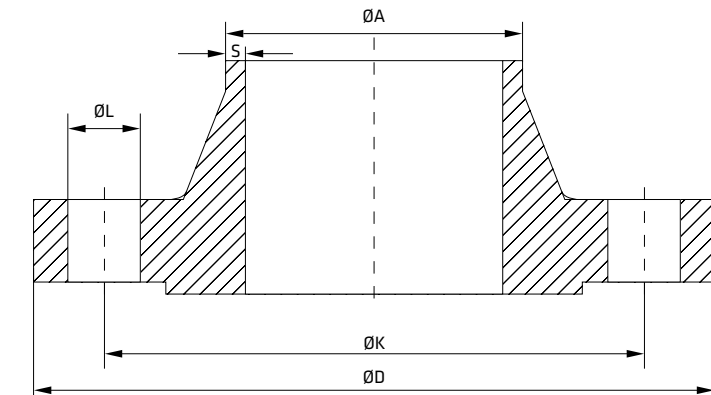


* Ausführung siehe Seite 311; keine standardmäßige Rohrverbindung

VORSCHWEISSFLANSCH

EN 1092-1 Typ 11 B1

1.4462 (12/12)



OD	A	D	C2	K	H2	N1	S	R1	H3	D1	F1	drill holes	AFM Größe	L	W.-Nr.	1.4462
PN	DN	mm	mm	mm	mm	mm	mm	mm	mm	mm	mm	mm	mm	mm	AISI	S31803
															kg/St.	
40	65	76,1	185	22	145	52	90	2,9	6	10	122	2	8	M16	18	4,0
40	80	88,9	200	24	160	58	105	3,2	8	12	138	2	8	M16	18	5,0
40	100	114,3	235	24	190	65	134	3,6	8	12	162	2	8	M20	22	6,5
40	125	139,7	270	26	220	68	162	4,0	8	12	188	2	8	M24	26	9,0
40	150	168,3	300	28	250	75	192	4,5	10	12	218	2	8	M24	26	11,5
40	200	219,1	375	34	320	88	244	6,3	10	16	285	2	12	M27	30	21,0
40	250	273,0	450	38	385	105	306	7,1	12	18	345	2	12	M30	33	34,0
40	300	323,9	515	42	450	115	362	8,0	12	18	410	2	16	M30	33	47,5



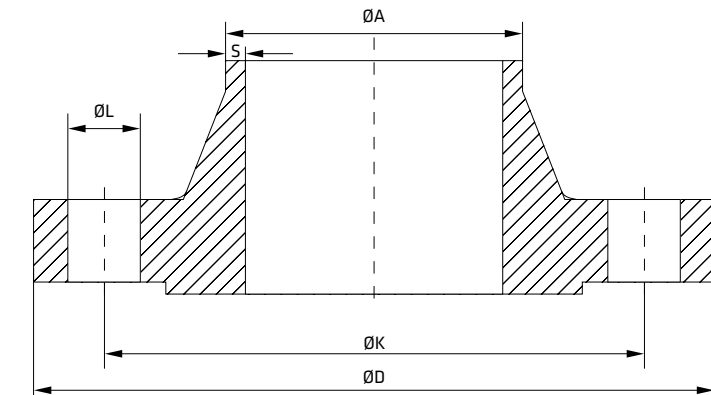
* Ausführung siehe Seite 311; keine standardmäßige Rohrverbindung



VORSCHWEISSFLANSCH

EN 1092-1 Typ 11 B1

1.4539 (1/12)



OD	A	D	C2	K	H2	N1	S	R1	H3	D1	F1	drill holes	AFM Größe	L	W.-Nr. AISI kg/St.	1.4539 904L *)
PN	DN	mm	mm	mm	mm	mm	mm	mm	mm	mm	mm	mm	mm	mm	mm	mm
6	15	21,3	80	12	55	30	30	2,0	4	6	40	2	4	M10	11	0,5
6	20	26,9	90	14	65	32	38	2,3	4	6	50	2	4	M10	11	0,5
6	25	33,7	100	14	75	35	42	2,6	4	6	60	2	4	M10	11	1,0
6	32	42,4	120	14	90	35	55	2,6	6	6	70	2	4	M12	14	1,0
6	40	48,3	130	14	100	38	62	2,6	6	7	80	2	4	M12	14	1,5
6	50	60,3	140	14	110	38	74	2,9	6	8	90	2	4	M12	14	1,5
6	65	76,1	160	14	130	38	88	2,9	6	9	110	2	4	M12	14	2,0
6	80	88,9	190	16	150	42	102	3,2	8	10	128	2	4	M16	18	3,0
6	100	114,3	210	16	170	45	130	3,6	8	10	148	2	4	M16	18	3,5
6	125	139,7	240	18	200	48	155	4,0	8	10	178	2	8	M16	18	4,5



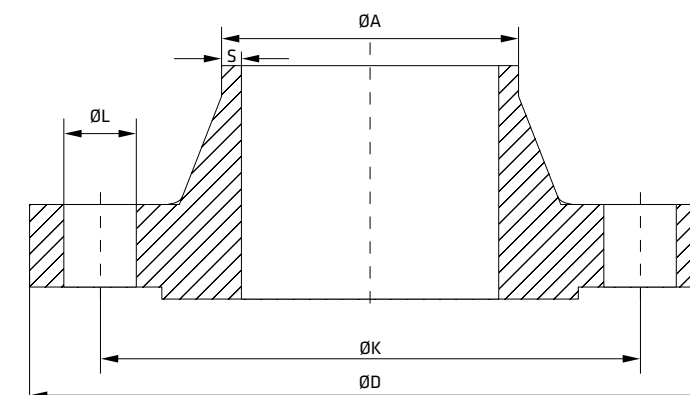
* Ausführung siehe Seite 311; keine standardmäßige Rohrverbindung



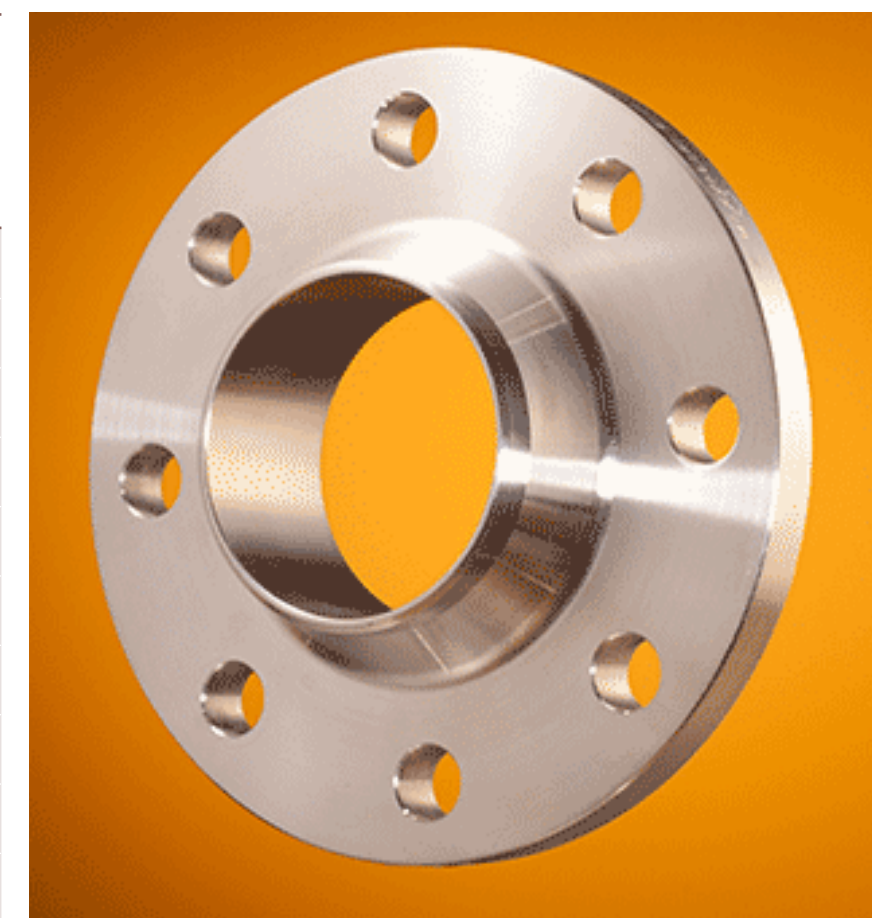
VORSCHWEISSFLANSCH

EN 1092-1 Typ 11 B1

1.4539 (2/12)



OD	A	D	C2	K	H2	N1	S	R1	H3	D1	F1	drill holes	AFM Größe	L	W.-Nr. AISI kg/St.	1.4539 904L *)
PN	DN	mm	mm	mm	mm	mm	mm	mm	mm	mm	mm					
6	150	168,3	265	18	225	48	184	4,5	10	12	202	2	8	M16	18	5,5
6	200	219,1	320	20	280	55	236	6,3	10	15	258	2	8	M16	18	8,0
6	250	273,0	375	22	335	60	290	6,3	12	15	312	2	12	M16	18	11,5
6	300	323,9	440	22	395	62	342	7,1	12	15	365	2	12	M20	22	15,0
6	350	355,6	490	22	445	62	385	7,1	12	15	415	2	12	M20	22	19,5
6	400	406,4	540	22	495	65	438	7,1	12	15	465	2	16	M20	22	22,0
6	450	457,2	595	22	550	65	492	7,1	12	15	520	2	16	M20	22	25,0
6	500	508,0	645	24	600	68	538	7,1	12	15	570	2	20	M20	22	29,5
6	600	609,6	755	30	705	70	640	7,1	12	16	670	2	20	M24	26	43,0
10	200	204,0	340	24	295	62	234	2,0	10	16	268	2	8	M20	22	10,4



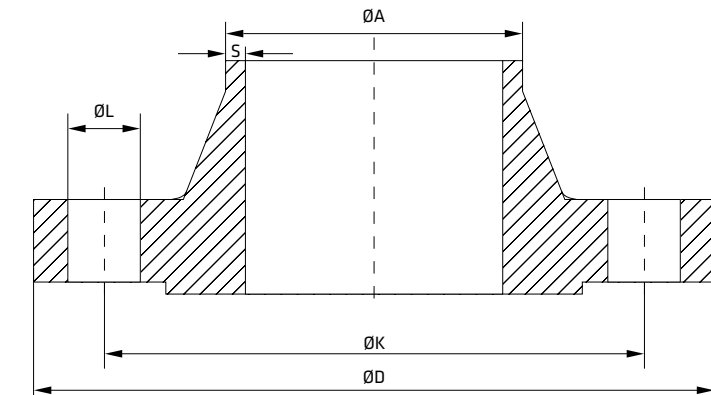
* Ausführung siehe Seite 311; keine standardmäßige Rohrverbindung



VORSCHWEISSFLANSCH

EN 1092-1 Typ 11 B1

1.4539 (3/12)



OD	A	D	C2	K	H2	N1	S	R1	H3	D1	F1	drill holes	AFM Größe	L	W.-Nr.	1.4539
PN	DN	mm	mm	mm	mm	mm	mm	mm	mm	mm	mm	mm	mm	mm	AISI	904L
															kg/St.	*)
10	200	206,0	340	24	295	62	234	3,0	10	16	268	2	8	M20	22	10,5
10	200	219,1	340	24	295	62	234	6,3	10	16	268	2	8	M20	22	11,5
10	250	254,0	395	26	350	68	292	2,0	12	16	320	2	12	M20	22	14,6
10	250	256,0	395	26	350	68	292	3,0	12	16	320	2	12	M20	22	14,8
10	250	273,0	395	26	350	68	292	6,3	12	16	320	2	12	M20	22	15,5
10	300	306,0	445	26	400	68	342	3,0	12	16	370	2	12	M20	22	15,2
10	300	323,9	445	26	400	68	342	7,1	12	16	370	2	12	M20	22	18,0
10	350	355,6	505	26	460	68	385	7,1	12	16	430	2	16	M20	22	24,5
10	400	406,4	565	26	515	72	440	7,1	12	16	482	2	16	M24	26	29,5
10	450	457,2	615	28	565	72	488	7,1	12	16	532	2	20	M24	26	34,0

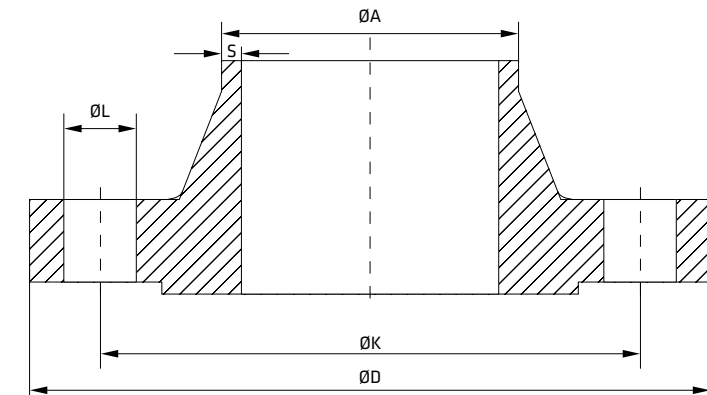


* Ausführung siehe Seite 311; keine standardmäßige Rohrverbindung

VORSCHWEISSFLANSCH

EN 1092-1 Typ 11 B1

1.4539 (4/12)



OD	A	D	C2	K	H2	N1	S	R1	H3	D1	F1	drill holes	AFM Größe	L	W.-Nr. AISI	1.4539 904L	
PN	DN	mm	mm	mm	mm	mm	mm	mm	mm	mm	mm	mm	mm	mm	kg/St.	*)	
10	500	508,0	670	28	620	75	542	7,1	12	16	585	2	20	M24	26	39,5	
10	600	609,6	780	28	725	80	642	7,1	12	18	685	2	20	M27	30	56,0	
10	700	711,2	895	30	840	80	746	8,0	12	18	800	2	24	M27	30	65,0	
10	800	812,8	1015	32	950	90	850	8,0	12	18	905	2	24	M30	33	87,0	
16	50	54,0*	165	16	125	45	72	2,0	5	8	102	2	4	M16	18	2,5	
16	50	57,0*	165	18	125	45	72	2,9	5	8	102	2	4	M16	18	2,5	
16	50	60,3	165		125			2,77					4		18	2,5	x
16	50	60,3	165	18	125	45	74	2,9	5	8	102	2	4	M16	18	2,5	
16	50	60,3	165		125			3,91					4		18	2,5	x
16	50	60,3	165		125			5,54					4		18	2,6	x

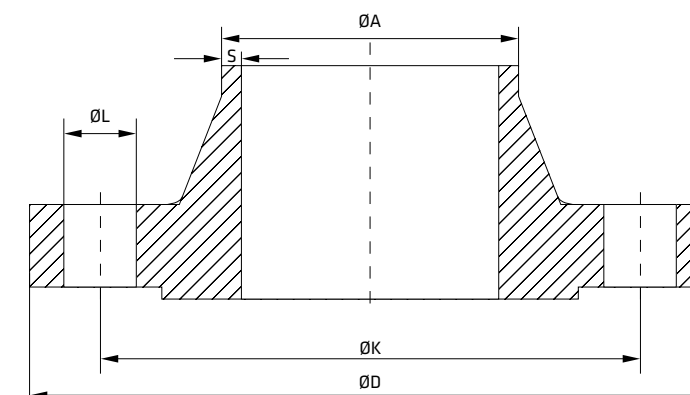


* Ausführung siehe Seite 311; keine standardmäßige Rohrverbindung

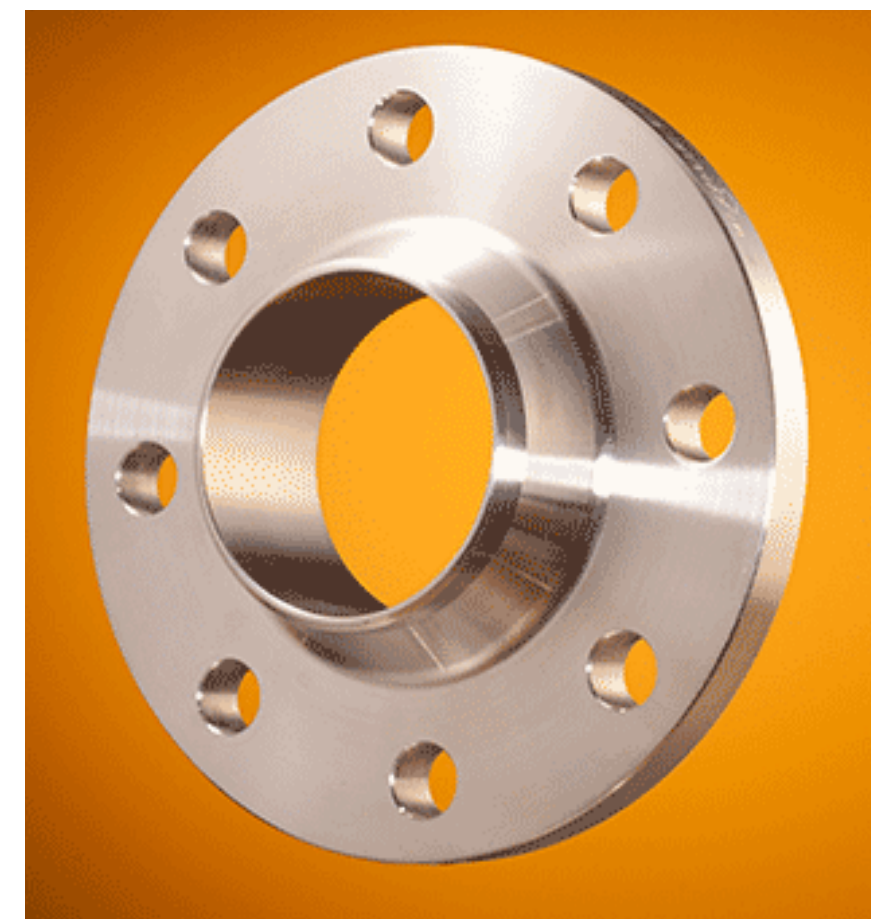
VORSCHWEISSFLANSCH

EN 1092-1 Typ 11 B1

1.4539 (5/12)



OD	A	D	C2	K	H2	N1	S	R1	H3	D1	F1	drill holes	AFM Größe	L	W.-Nr. AISI	1.4539 904L	
PN	DN	mm	mm	mm	mm	mm	mm	mm	mm	mm	mm	mm	mm	mm	kg/St.	*)	
16	65	70,0*	185	18	145	45	92	2,0	6	10	122	2	4	M16	18	3,0	
16	65	70,0*	185	18	145	45	92	2,0	6	10	122	2	8	M16	18	3,0	
16	65	73,03	185		145			3,05					8		18	3,0	x
16	65	73,03	185		145			5,16					8		18	3,2	x
16	65	76,1	185	18	145	45	92	2,9	6	10	122	2	4	M16	18	3,0	
16	65	76,1	185	18	145	45	92	2,9	6	10	122	2	8	M16	18	3,0	
16	65	76,10	185		145			4,00					8		18	3,2	x
16	80	84,0*	200	20	160	50	105	2,0	8	10	138	2	8	M16	18	4,0	
16	80	88,90	200		160			3,05					8		18	4,0	x
16	80	88,9	200	20	160	50	105	3,2	6	10	138	2	8	M16	18	4,0	



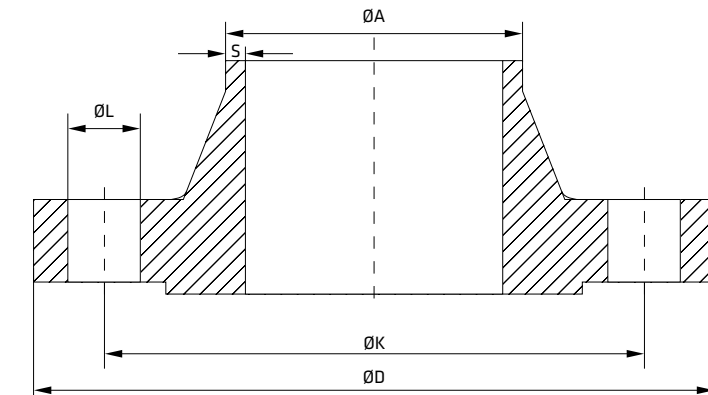
* Ausführung siehe Seite 311; keine standardmäßige Rohrverbindung



VORSCHWEISSFLANSCH

EN 1092-1 Typ 11 B1

1.4539 (6/12)



OD	A	D	C2	K	H2	N1	S	R1	H3	D1	F1	drill holes	AFM Größe	L	W.-Nr. AISI	1.4539 904L
PN	DN	mm	mm	mm	mm	mm	mm								kg/St.	*)
16	80	88,90	200		160		4,00					8		18	4,0	x
16	80	88,90	200		160		5,49					8		18	4,9	x
16	100	104,0*	220	20	180	52	125	2,0	8	12	158	2	8	M16	18	4,5
16	100	106,0	220	20	180	52	125	2,0	8	12	158	2	8	M16	18	4,8
16	100	108,0*	220	20	180	52	125	3,6	8	12	158	2	8	M16	18	4,5
16	100	114,30	220		180			3,05				8		18	4,5	x
16	100	114,3	220	20	180	52	131	3,6	8	12	158	2	8	M16	18	4,5
16	100	114,30	220		180			6,02				8		18	5,0	x
16	125	129,0*	250	22	210	55	150	2,0	8	12	188	2	8	M16	18	6,5
16	125	133,0*	250	22	210	55	150	4,0	8	12	188	2	8	M16	18	6,5



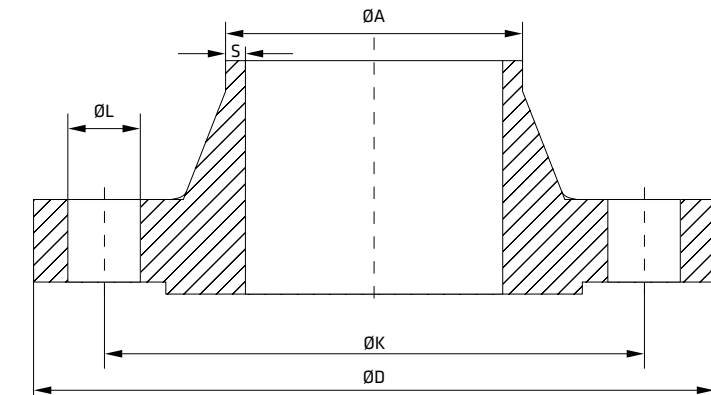
* Ausführung siehe Seite 311; keine standardmäßige Rohrverbindung



VORSCHWEISSFLANSCH

EN 1092-1 Typ 11 B1

1.4539 (7/12)



OD	A	D	C2	K	H2	N1	S	R1	H3	D1	F1	drill holes	AFM Größe	L	W.-Nr. AISI	1.4539 904L	
PN	DN	mm	mm	mm	mm	mm	mm	mm	mm	mm	mm	mm	mm	mm	kg/St.	*)	
16	125	139,7	250	22	210	55	156	4,0	8	12	188	2	8	M16	18	6,5	
16	125	139,70	250		210			6,55					8		18	6,8	x
16	125	141,30	250		210			6,55					8		18	7,0	x
16	150	154,0*	285	22	240	55	175	2,0	10	12	212	2	8	M20	22	7,5	
16	150	156,0*	285	22	240	55	175	3,0	10	12	212	2	8	M20	22	7,5	
16	150	159,0*	285	22	240	55	175	4,5	10	12	212	2	8	M20	22	7,5	
16	150	168,3	285	22	240	55	184	4,5	10	12	212	2	8	M20	22	7,5	
16	150	168,30	285		240			7,11					8		22	8,4	x
16	200	219,1	340	24	295	62	235	6,3	10	16	268	2	12	M20	22	11,0	
16	200	219,10	340		295			8,18					12		22	12,2	x



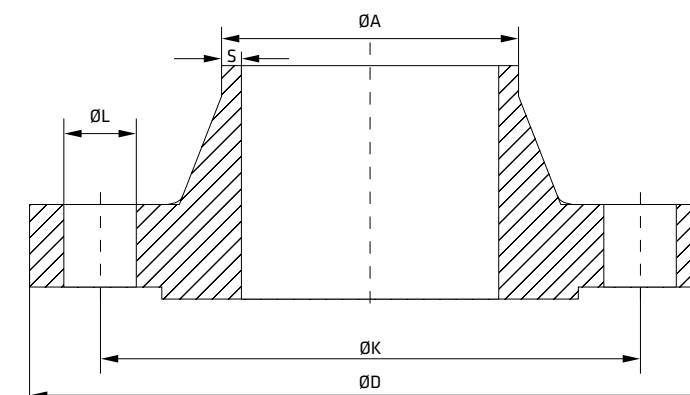
* Ausführung siehe Seite 311; keine standardmäßige Rohrverbindung



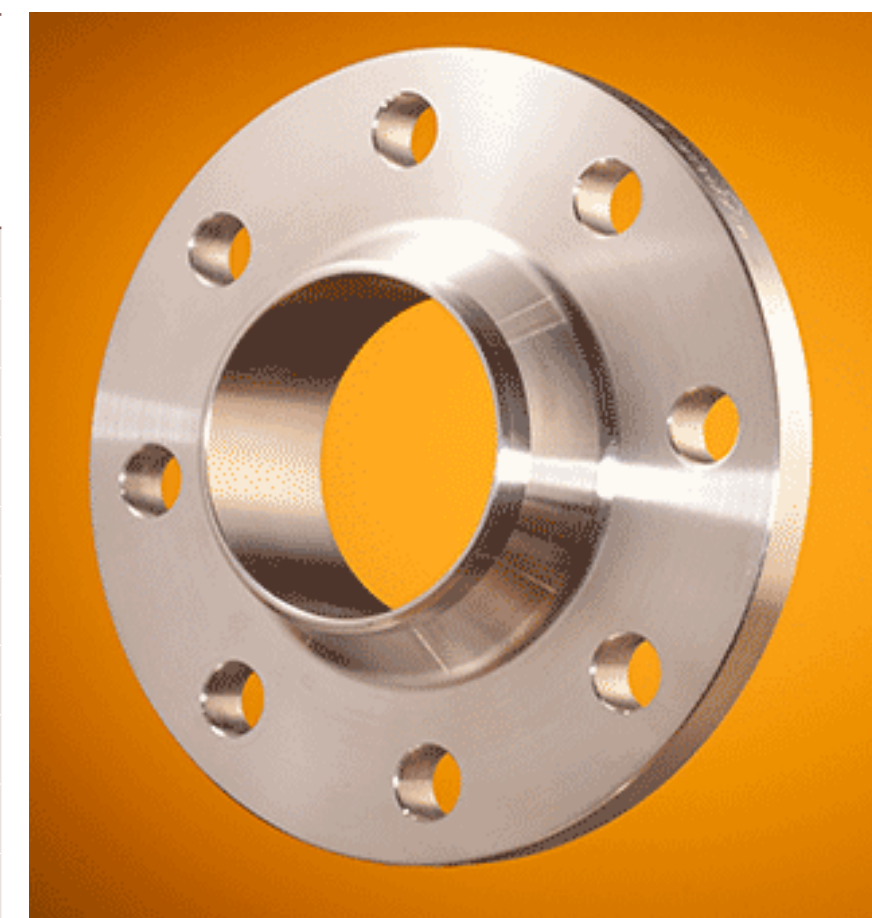
VORSCHWEISSFLANSCH

EN 1092-1 Typ 11 B1

1.4539 (8/12)



OD	A	D	C2	K	H2	N1	S	R1	H3	D1	F1	drill holes	AFM Größe	L	W.-Nr.	1.4539
PN	DN	mm	mm	mm	mm	mm	mm	mm	mm	mm	mm	mm	mm	mm	AISI	904L
16	250	273,0	405	26	355	70	292	6,3	12	16	320	2	12	M24	26	16,7
16	300	323,9	460	28	410	78	344	7,1	12	16	378	2	12	M24	26	22,1
16	350	355,6	505		460			7,10					16		22	32,80
16	350	355,6	520	30	470	82	390	8,0	12	16	438	2	16	M24	26	32,0
16	400	406,4	565		515			7,10					16		26	41,10
16	400	406,4	580	32	525	85	445	8,0	12	16	490	2	16	M27	30	40,0
16	450	457,0	640	40	585	87	490	8,0	12	16	550	2	20	M27	30	54,5
16	500	508,0	670		620			7,10					20		26	66,20
16	500	508,0	715	44	650	90	548	8,0	12	16	610	2	20	M30	33	74,0
16	600	609,6	840	54	770	95	652	8,8	12	18	725	2	20	M33	36	116,5

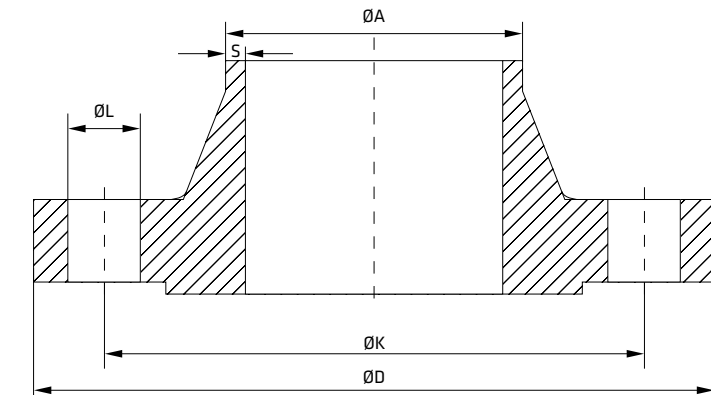


* Ausführung siehe Seite 311; keine standardmäßige Rohrverbindung

VORSCHWEISSFLANSCH

EN 1092-1 Typ 11 B1

1.4539 (9/12)



OD	A	D	C2	K	H2	N1	S	R1	H3	D1	F1	drill holes	AFM Größe	L	W.-Nr.	1.4539
PN	DN	mm	mm	mm	mm	mm	mm	mm	mm	mm	mm	mm	mm	mm	AISI	904L
25	200	219,1	360	30	310	80	244	6,3	10	16	278	2	12	M24	26	17,0
25	250	273,0	425	32	370	88	298	7,1	12	18	335	2	12	M27	30	24,0
25	300	323,9	485	34	430	92	352	8,0	12	18	395	2	16	M27	30	31,5
25	350	355,6	555	38	490	100	398	8,0	12	20	450	2	16	M30	33	48,0
25	400	406,4	620	40	550	110	452	8,8	12	20	505	2	16	M33	36	63,0
25	450	457,0	670	46	600	110	500	8,8	12	20	555	2	20	M33	36	75,5
25	500	508,0	730	48	660	125	558	10,0	12	20	615	2	20	M33	36	96,5
25	600	609,6	845	58	770	125	660	11,0	12	20	720	2	20	M36	39	138,6
40	10	17,2	90	16	60	35	28	2,00	4	6	40	2	4	M12	14	0,7
40	15	20,0*	95	16	65	38	30	2,0	4	6	45	2	4	M12	14	1,0



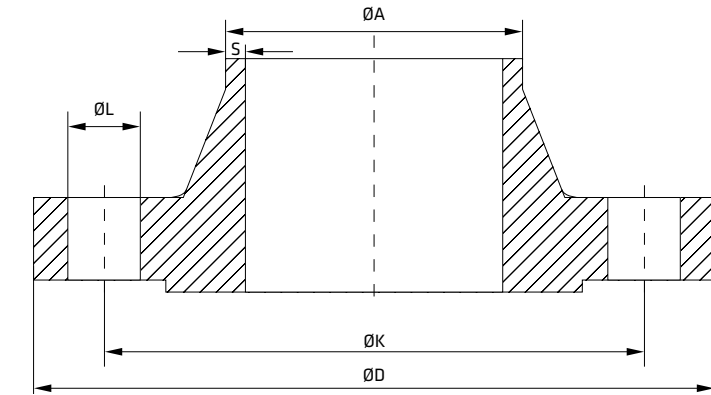
* Ausführung siehe Seite 311; keine standardmäßige Rohrverbindung



VORSCHWEISSFLANSCH

EN 1092-1 Typ 11 B1

1.4539 (10/12)



OD	A	D	C2	K	H2	N1	S	R1	H3	D1	F1	drill holes	AFM Größe	L	W.-Nr.	1.4539	
PN	DN	mm	mm	mm	mm	mm	mm	mm	mm	mm	mm	mm	mm	mm	AISI	904L	
															kg/St.	*)	
40	15	21,3	95	16	65	38	32	2,0	4	6	45	2	4	M12	14	1,0	
40	15	21,34	95		65			2,11					4		14	1,00	x
40	15	21,34	95		65			2,77					4		14	1,02	x
40	20	25,0*	105	18	75	40	38	2,3	4	6	58	2	4	M12	14	1,0	
40	20	26,67	105		75			2,87					4		14	1,05	x
40	20	26,9	105	18	75	40	40	2,3	4	6	58	2	4	M12	14	1,0	
40	25	30,0*	115	18	85	40	42	2,6	4	6	68	2	4	M12	14	1,0	
40	25	33,40	115		85			2,77					4		14	1,31	x
40	25	33,40	115		85			3,38					4		14	1,32	x
40	25	33,7	115	18	85	40	46	2,6	4	6	68	2	4	M12	14	1,0	



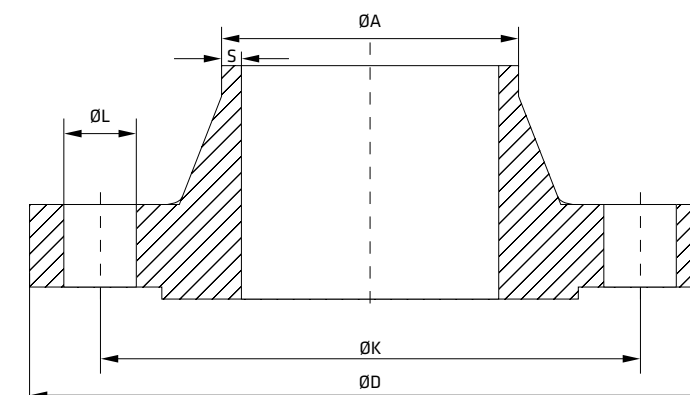
* Ausführung siehe Seite 311; keine standardmäßige Rohrverbindung



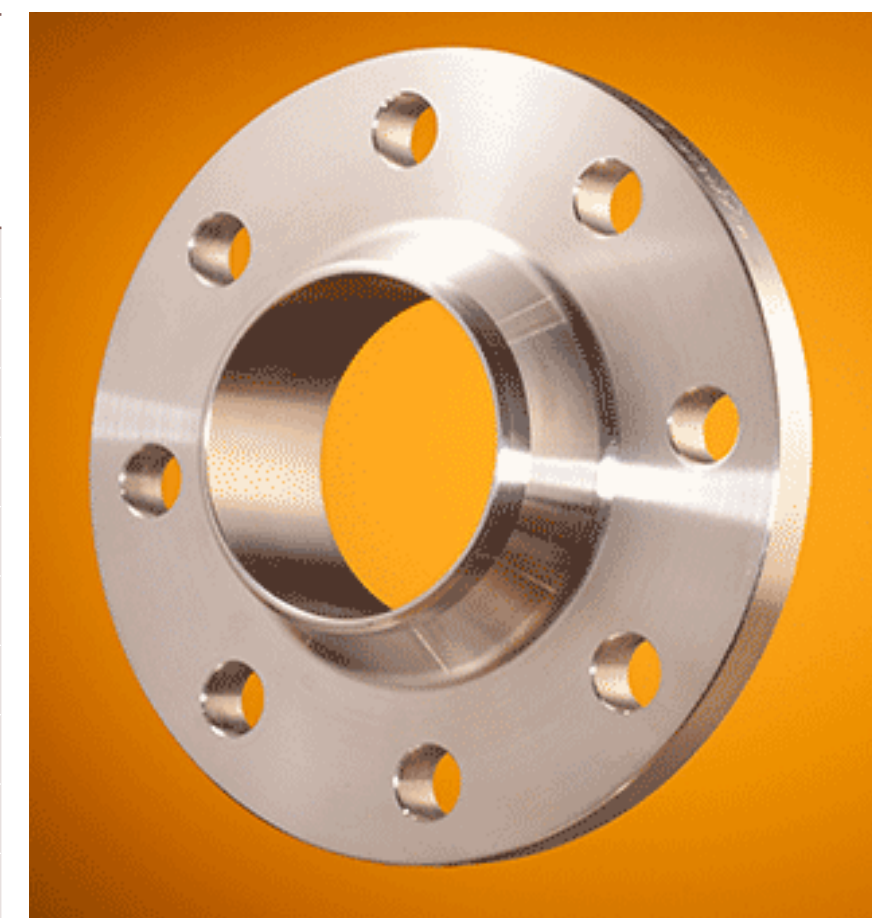
VORSCHWEISSFLANSCH

EN 1092-1 Typ 11 B1

1.4539 (11/12)



OD	A	D	C2	K	H2	N1	S	R1	H3	D1	F1	drill holes	AFM Größe	L	W.-Nr. AISI	1.4539 904L	
PN	DN	mm	mm	mm	mm	mm	mm	mm	mm	mm	mm	mm	mm	mm	kg/St.	*)	
40	32	38,0*	140	18	100	42	52	2,6	6	6	78	2	4	M16	18	2,0	
40	32	42,16	140		100			2,77					4		18	1,95	x
40	32	42,16	140		100			3,56					4		18	1,92	x
40	32	42,4	140	18	100	42	56	2,6	6	6	78	2	4	M16	18	2,0	
40	40	44,5*	150	18	110	45	60	2,6	6	7	88	2	4	M16	18	2,0	x
40	40	48,26	150		110			2,77					4		18	2,16	x
40	40	48,26	150		110			3,68					4		18	2,20	
40	40	48,3	150	18	110	45	64	2,6	6	7	88	2	4	M16	18	2,0	
40	50	57,0*	165	20	125	48	72	2,9	6	8	102	2	4	M16	18	3,0	
40	50	60,3	165	20	125	48	75	2,9	6	8	102	2	4	M16	18	3,0	



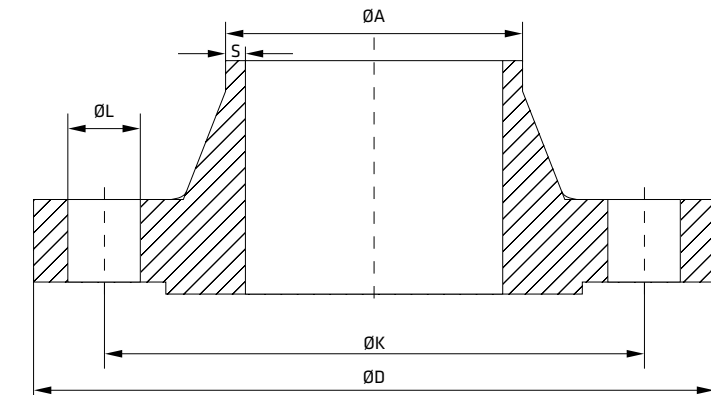
* Ausführung siehe Seite 311; keine standardmäßige Rohrverbindung



VORSCHWEISSFLANSCH

EN 1092-1 Typ 11 B1

1.4539 (12/12)



OD	A	D	C2	K	H2	N1	S	R1	H3	D1	F1	drill holes	AFM Größe	L	W.-Nr.	1.4539
PN	DN	mm	mm	mm	mm	mm	mm	mm	mm	mm	mm	mm	mm	mm	AISI	904L
															kg/St.	*)
40	65	76,1	185	22	145	52	90	2,9	6	10	122	2	8	M16	18	4,0
40	80	88,9	200	24	160	58	105	3,2	8	12	138	2	8	M16	18	5,0
40	100	114,3	235	24	190	65	134	3,6	8	12	162	2	8	M20	22	6,5
40	125	139,7	270	26	220	68	162	4,0	8	12	188	2	8	M24	26	9,0
40	150	168,3	300	28	250	75	192	4,5	10	12	218	2	8	M24	26	11,5
40	200	219,1	375	34	320	88	244	6,3	10	16	285	2	12	M27	30	21,0
40	250	273,0	450	38	385	105	306	7,1	12	18	345	2	12	M30	33	34,0
40	300	323,9	515	42	450	115	362	8,0	12	18	410	2	16	M30	33	47,5



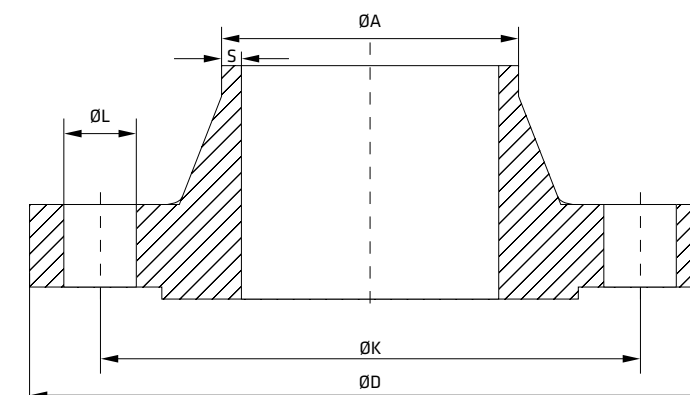
* Ausführung siehe Seite 311; keine standardmäßige Rohrverbindung



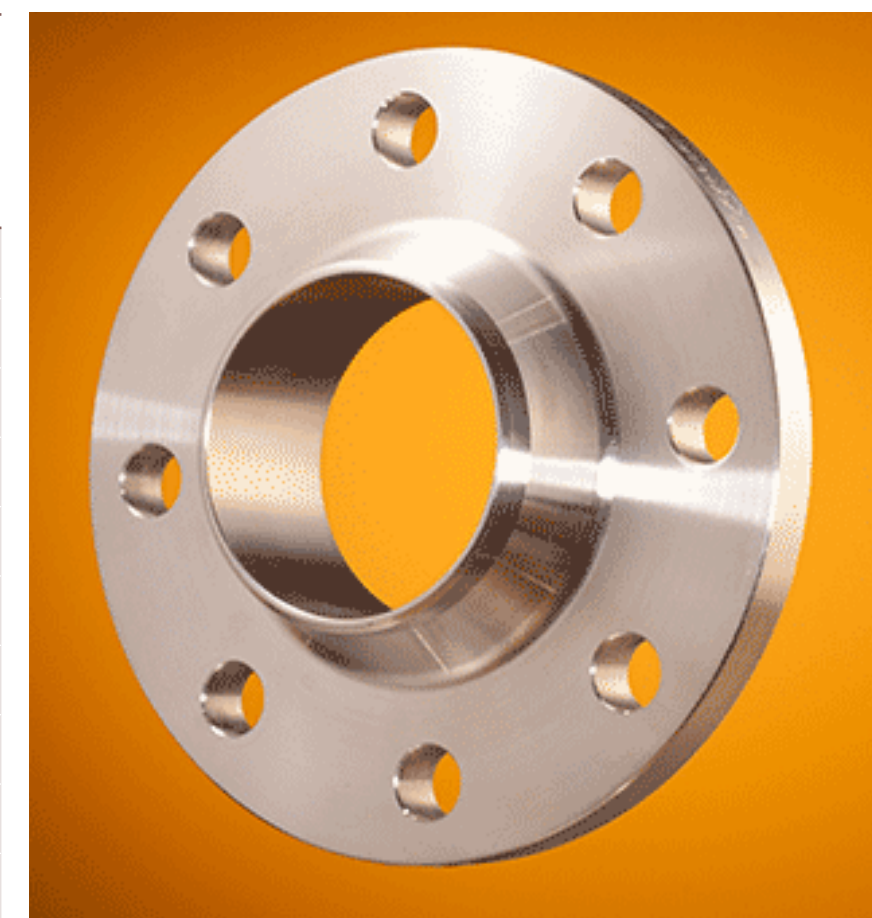
VORSCHWEISSFLANSCH

EN 1092-1 Typ 11 B1

1.4541 (1/12)



OD	A	D	C2	K	H2	N1	S	R1	H3	D1	F1	drill holes	AFM Größe	L	W.-Nr. AISI	1.4541 321
PN	DN	mm	mm	mm	mm	mm	mm	mm	mm	mm	mm	mm	mm	mm	kg/St.	*)
6	15	21,3	80	12	55	30	30	2,0	4	6	40	2	4	M10	11	0,5
6	20	26,9	90	14	65	32	38	2,3	4	6	50	2	4	M10	11	0,5
6	25	33,7	100	14	75	35	42	2,6	4	6	60	2	4	M10	11	1,0
6	32	42,4	120	14	90	35	55	2,6	6	6	70	2	4	M12	14	1,0
6	40	48,3	130	14	100	38	62	2,6	6	7	80	2	4	M12	14	1,5
6	50	60,3	140	14	110	38	74	2,9	6	8	90	2	4	M12	14	1,5
6	65	76,1	160	14	130	38	88	2,9	6	9	110	2	4	M12	14	2,0
6	80	88,9	190	16	150	42	102	3,2	8	10	128	2	4	M16	18	3,0
6	100	114,3	210	16	170	45	130	3,6	8	10	148	2	4	M16	18	3,5
6	125	139,7	240	18	200	48	155	4,0	8	10	178	2	8	M16	18	4,5



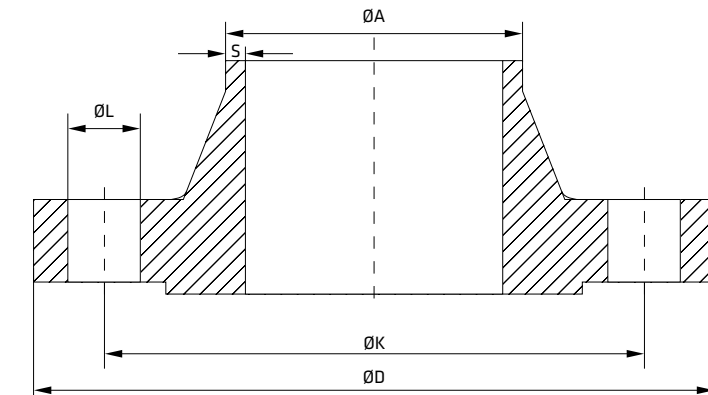
* Ausführung siehe Seite 311; keine standardmäßige Rohrverbindung



VORSCHWEISSFLANSCH

EN 1092-1 Typ 11 B1

1.4541 (2/12)



OD	A	D	C2	K	H2	N1	S	R1	H3	D1	F1	drill holes	AFM Größe	L	W.-Nr.	1.4541
PN	DN	mm	mm	mm	mm	mm	mm	mm	mm	mm	mm	mm	mm	mm	AISI	321
															kg/St.	*)
6	150	168,3	265	18	225	48	184	4,5	10	12	202	2	8	M16	18	5,5
6	200	219,1	320	20	280	55	236	6,3	10	15	258	2	8	M16	18	8,0
6	250	273,0	375	22	335	60	290	6,3	12	15	312	2	12	M16	18	11,5
6	300	323,9	440	22	395	62	342	7,1	12	15	365	2	12	M20	22	15,0
6	350	355,6	490	22	445	62	385	7,1	12	15	415	2	12	M20	22	19,5
6	400	406,4	540	22	495	65	438	7,1	12	15	465	2	16	M20	22	22,0
6	450	457,2	595	22	550	65	492	7,1	12	15	520	2	16	M20	22	25,0
6	500	508,0	645	24	600	68	538	7,1	12	15	570	2	20	M20	22	29,5
6	600	609,6	755	30	705	70	640	7,1	12	16	670	2	20	M24	26	43,0
10	200	204,0	340	24	295	62	234	2,0	10	16	268	2	8	M20	22	10,4



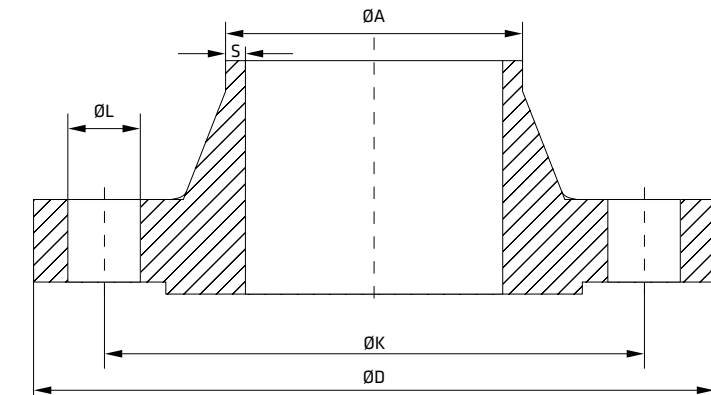
* Ausführung siehe Seite 311; keine standardmäßige Rohrverbindung



VORSCHWEISSFLANSCH

EN 1092-1 Typ 11 B1

1.4541 (3/12)



OD	A	D	C2	K	H2	N1	S	R1	H3	D1	F1	drill holes	AFM Größe	L	W.-Nr.	1.4541	
PN	DN	mm	mm	mm	mm	mm	mm	mm	mm	mm	mm	mm	mm	mm	AISI	321	
															kg/St.	*)	
10	200	206,0	340	24	295	62	234	3,0	10	16	268	2	8	M20	22	10,5	
10	200	219,1	340	24	295	62	234	6,3	10	16	268	2	8	M20	22	11,5	x
10	250	254,0	395	26	350	68	292	2,0	12	16	320	2	12	M20	22	14,6	
10	250	256,0	395	26	350	68	292	3,0	12	16	320	2	12	M20	22	14,8	
10	250	273,0	395	26	350	68	292	6,3	12	16	320	2	12	M20	22	15,5	x
10	300	306,0	445	26	400	68	342	3,0	12	16	370	2	12	M20	22	15,2	
10	300	323,9	445	26	400	68	342	7,1	12	16	370	2	12	M20	22	18,0	x
10	350	355,6	505	26	460	68	385	7,1	12	16	430	2	16	M20	22	24,5	x
10	400	406,4	565	26	515	72	440	7,1	12	16	482	2	16	M24	26	29,5	x
10	450	457,2	615	28	565	72	488	7,1	12	16	532	2	20	M24	26	34,0	

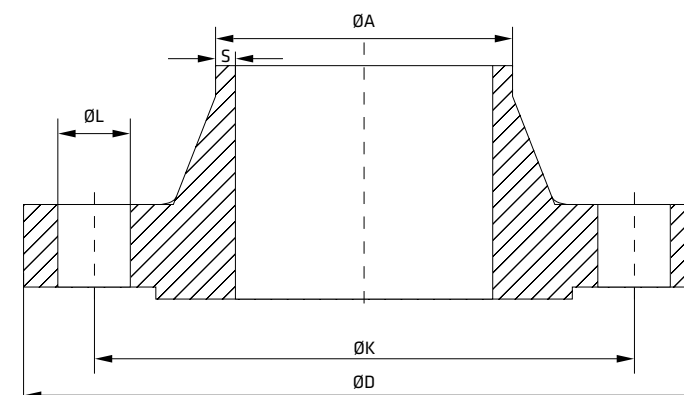


* Ausführung siehe Seite 311; keine standardmäßige Rohrverbindung

VORSCHWEISSFLANSCH

EN 1092-1 Typ 11 B1

1.4541 (4/12)



OD	A	D	C2	K	H2	N1	S	R1	H3	D1	F1	drill holes	AFM Größe	L	W.-Nr.	1.4541	
PN	DN	mm	mm	mm	mm	mm	mm	mm	mm	mm	mm	mm	mm	mm	AISI	321	
															kg/St.	*)	
10	500	508,0	670	28	620	75	542	7,1	12	16	585	2	20	M24	26	39,5	
10	600	609,6	780	28	725	80	642	7,1	12	18	685	2	20	M27	30	56,0	
10	700	711,2	895	30	840	80	746	8,0	12	18	800	2	24	M27	30	65,0	
10	800	812,8	1015	32	950	90	850	8,0	12	18	905	2	24	M30	33	87,0	
16	50	54,0*	165	16	125	45	72	2,0	5	8	102	2	4	M16	18	2,5	
16	50	57,0*	165	18	125	45	72	2,9	5	8	102	2	4	M16	18	2,5	
16	50	60,3	165		125			2,77					4		18	2,5	
16	50	60,3	165	18	125	45	74	2,9	5	8	102	2	4	M16	18	2,5	x
16	50	60,3	165		125			3,91					4		18	2,5	
16	50	60,3	165		125			5,54					4		18	2,6	



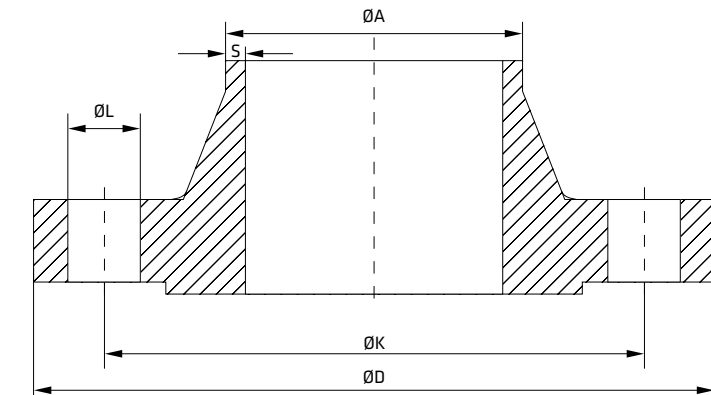
* Ausführung siehe Seite 311; keine standardmäßige Rohrverbindung



VORSCHWEISSFLANSCH

EN 1092-1 Typ 11 B1

1.4541 (5/12)



OD	A	D	C2	K	H2	N1	S	R1	H3	D1	F1	drill holes	AFM Größe	L	W.-Nr.	1.4541	
PN	DN	mm	mm	mm	mm	mm	mm	mm	mm	mm	mm	mm	mm	mm	AISI	321	
															kg/St.	*)	
16	65	70,0*	185	18	145	45	92	2,0	6	10	122	2	4	M16	18	3,0	
16	65	70,0*	185	18	145	45	92	2,0	6	10	122	2	8	M16	18	3,0	
16	65	73,03	185		145			3,05					8		18	3,0	
16	65	73,03	185		145			5,16					8		18	3,2	
16	65	76,1	185	18	145	45	92	2,9	6	10	122	2	4	M16	18	3,0	x
16	65	76,1	185	18	145	45	92	2,9	6	10	122	2	8	M16	18	3,0	x
16	65	76,10	185		145			4,00					8		18	3,2	
16	80	84,0*	200	20	160	50	105	2,0	8	10	138	2	8	M16	18	4,0	
16	80	88,90	200		160			3,05					8		18	4,0	
16	80	88,9	200	20	160	50	105	3,2	6	10	138	2	8	M16	18	4,0	x



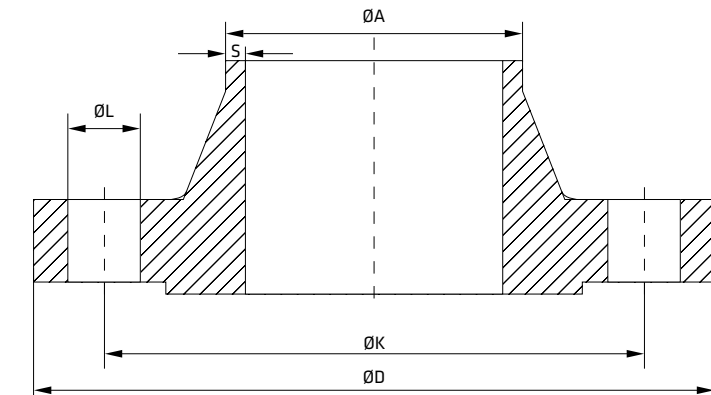
* Ausführung siehe Seite 311; keine standardmäßige Rohrverbindung



VORSCHWEISSFLANSCH

EN 1092-1 Typ 11 B1

1.4541 (6/12)



OD	A	D	C2	K	H2	N1	S	R1	H3	D1	F1	drill holes	AFM Größe	L	W.-Nr.	1.4541	
PN	DN	mm	mm	mm	mm	mm	mm	mm	mm	mm	mm	mm	mm	mm	mm	AISI	321
																kg/St.	*)
16	80	88,90	200		160		4,00					8		18	4,0		
16	80	88,90	200		160		5,49					8		18	4,9		
16	100	104,0*	220	20	180	52	125	2,0	8	12	158	2	8	M16	18	4,5	
16	100	106,0	220	20	180	52	125	2,0	8	12	158	2	8	M16	18	4,8	
16	100	108,0*	220	20	180	52	125	3,6	8	12	158	2	8	M16	18	4,5	
16	100	114,30	220		180			3,05				8		18	4,5		
16	100	114,3	220	20	180	52	131	3,6	8	12	158	2	8	M16	18	4,5	x
16	100	114,30	220		180			6,02				8		18	5,0		
16	125	129,0*	250	22	210	55	150	2,0	8	12	188	2	8	M16	18	6,5	
16	125	133,0*	250	22	210	55	150	4,0	8	12	188	2	8	M16	18	6,5	x

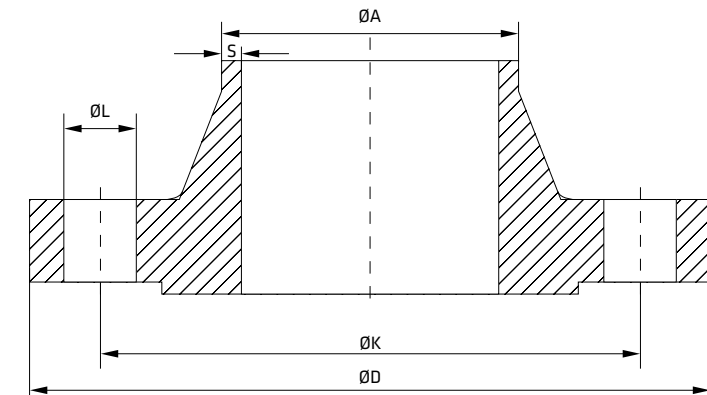


* Ausführung siehe Seite 311; keine standardmäßige Rohrverbindung

VORSCHWEISSFLANSCH

EN 1092-1 Typ 11 B1

1.4541 (7/12)



OD	A	D	C2	K	H2	N1	S	R1	H3	D1	F1	drill holes	AFM Größe	L	W.-Nr.	1.4541	
PN	DN	mm	mm	mm	mm	mm	mm	mm	mm	mm	mm	mm	mm	mm	AISI	321	
															kg/St.	*)	
16	125	139,7	250	22	210	55	156	4,0	8	12	188	2	8	M16	18	6,5	x
16	125	139,70	250		210			6,55					8		18	6,8	
16	125	141,30	250		210			6,55					8		18	7,0	
16	150	154,0*	285	22	240	55	175	2,0	10	12	212	2	8	M20	22	7,5	
16	150	156,0*	285	22	240	55	175	3,0	10	12	212	2	8	M20	22	7,5	
16	150	159,0*	285	22	240	55	175	4,5	10	12	212	2	8	M20	22	7,5	
16	150	168,3	285	22	240	55	184	4,5	10	12	212	2	8	M20	22	7,5	x
16	150	168,30	285		240			7,11					8		22	8,4	
16	200	219,1	340	24	295	62	235	6,3	10	16	268	2	12	M20	22	11,0	x
16	200	219,10	340		295			8,18					12		22	12,2	



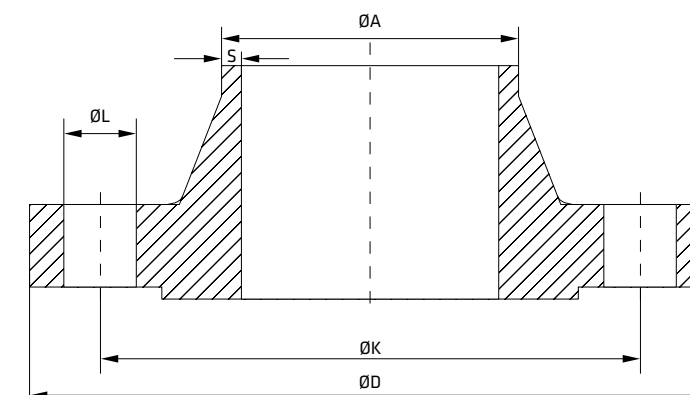
* Ausführung siehe Seite 311; keine standardmäßige Rohrverbindung



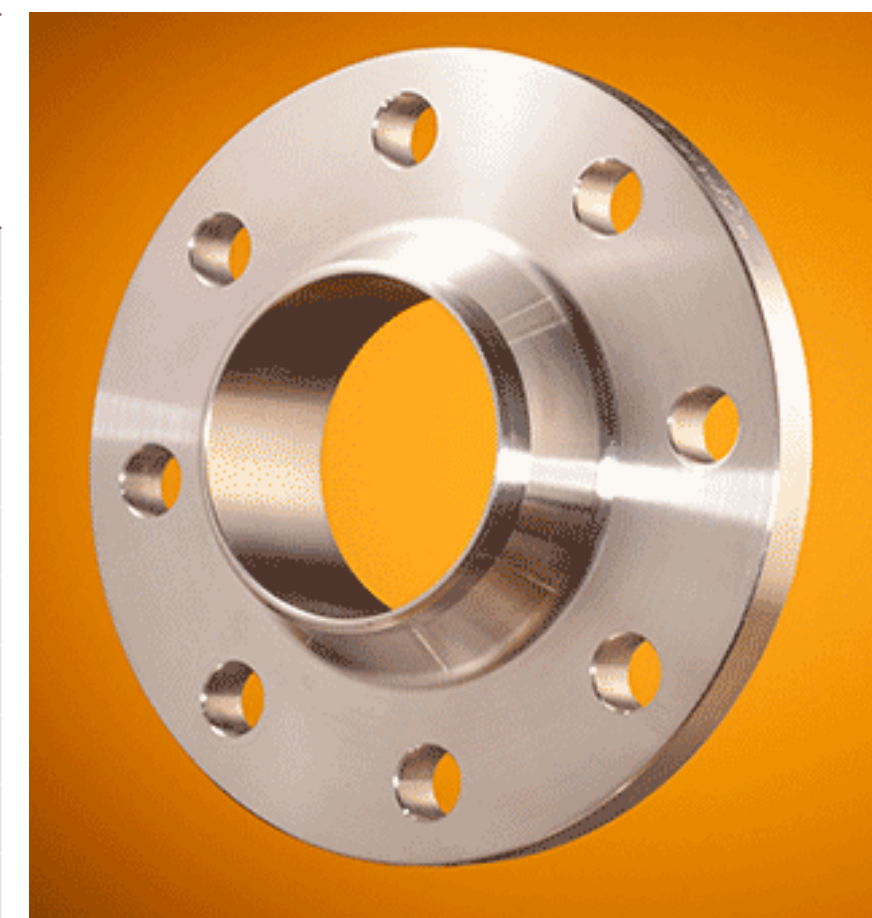
VORSCHWEISSFLANSCH

EN 1092-1 Typ 11 B1

1.4541 (8/12)



OD	A	D	C2	K	H2	N1	S	R1	H3	D1	F1	drill holes	AFM Größe	L	W.-Nr. AISI	1.4541 321	
PN	DN	mm	mm	mm	mm	mm	mm	mm	mm	mm	mm	mm	mm	mm	kg/St.	*)	
16	250	273,0	405	26	355	70	292	6,3	12	16	320	2	12	M24	26	16,7	x
16	300	323,9	460	28	410	78	344	7,1	12	16	378	2	12	M24	26	22,1	x
16	350	355,6	505		460			7,10					16		22	32,80	
16	350	355,6	520	30	470	82	390	8,0	12	16	438	2	16	M24	26	32,0	x
16	400	406,4	565		515			7,10					16		26	41,10	
16	400	406,4	580	32	525	85	445	8,0	12	16	490	2	16	M27	30	40,0	x
16	450	457,0	640	40	585	87	490	8,0	12	16	550	2	20	M27	30	54,5	
16	500	508,0	670		620			7,10					20		26	66,20	
16	500	508,0	715	44	650	90	548	8,0	12	16	610	2	20	M30	33	74,0	
16	600	609,6	840	54	770	95	652	8,8	12	18	725	2	20	M33	36	116,5	



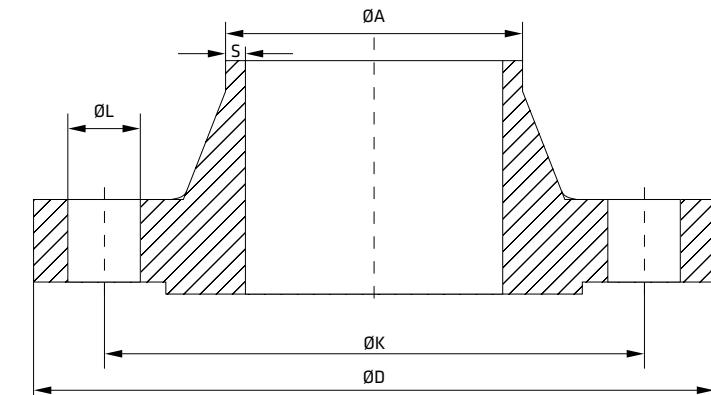
* Ausführung siehe Seite 311; keine standardmäßige Rohrverbindung



VORSCHWEISSFLANSCH

EN 1092-1 Typ 11 B1

1.4541 (9/12)



OD	A	D	C2	K	H2	N1	S	R1	H3	D1	F1	drill holes	AFM Größe	L	W.-Nr.	1.4541
PN	DN	mm	mm	mm	mm	mm	mm	mm	mm	mm	mm	mm	mm	mm	mm	mm
25	200	219,1	360	30	310	80	244	6,3	10	16	278	2	12	M24	26	17,0
25	250	273,0	425	32	370	88	298	7,1	12	18	335	2	12	M27	30	24,0
25	300	323,9	485	34	430	92	352	8,0	12	18	395	2	16	M27	30	31,5
25	350	355,6	555	38	490	100	398	8,0	12	20	450	2	16	M30	33	48,0
25	400	406,4	620	40	550	110	452	8,8	12	20	505	2	16	M33	36	63,0
25	450	457,0	670	46	600	110	500	8,8	12	20	555	2	20	M33	36	75,5
25	500	508,0	730	48	660	125	558	10,0	12	20	615	2	20	M33	36	96,5
25	600	609,6	845	58	770	125	660	11,0	12	20	720	2	20	M36	39	138,6
40	10	17,2	90	16	60	35	28	2,00	4	6	40	2	4	M12	14	0,7
40	15	20,0*	95	16	65	38	30	2,0	4	6	45	2	4	M12	14	1,0



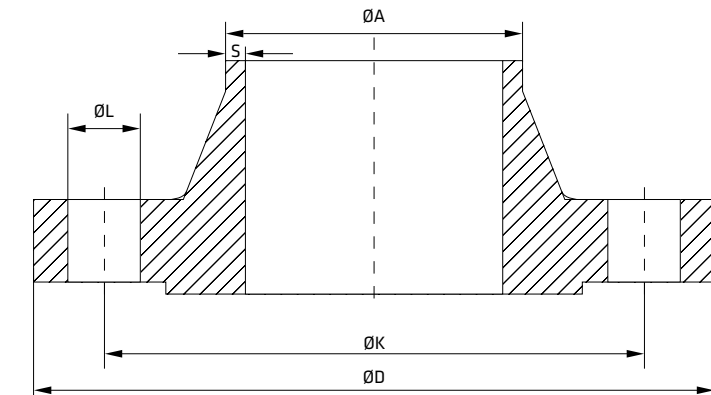
* Ausführung siehe Seite 311; keine standardmäßige Rohrverbindung



VORSCHWEISSFLANSCH

EN 1092-1 Typ 11 B1

1.4541 (10/12)



OD	A	D	C2	K	H2	N1	S	R1	H3	D1	F1	drill holes	AFM Größe	L	W.-Nr.	1.4541	
PN	DN	mm	mm	mm	mm	mm	mm	mm	mm	mm	mm	mm	mm	mm	AISI	321	
															kg/St.	*)	
40	15	21,3	95	16	65	38	32	2,0	4	6	45	2	4	M12	14	1,0	x
40	15	21,34	95		65			2,11					4		14	1,00	
40	15	21,34	95		65			2,77					4		14	1,02	
40	20	25,0*	105	18	75	40	38	2,3	4	6	58	2	4	M12	14	1,0	
40	20	26,67	105		75			2,87					4		14	1,05	
40	20	26,9	105	18	75	40	40	2,3	4	6	58	2	4	M12	14	1,0	x
40	25	30,0*	115	18	85	40	42	2,6	4	6	68	2	4	M12	14	1,0	
40	25	33,40	115		85			2,77					4		14	1,31	
40	25	33,40	115		85			3,38					4		14	1,32	
40	25	33,7	115	18	85	40	46	2,6	4	6	68	2	4	M12	14	1,0	x



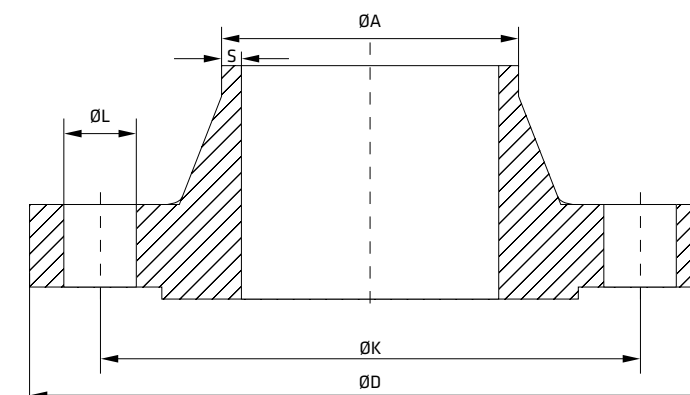
* Ausführung siehe Seite 311; keine standardmäßige Rohrverbindung



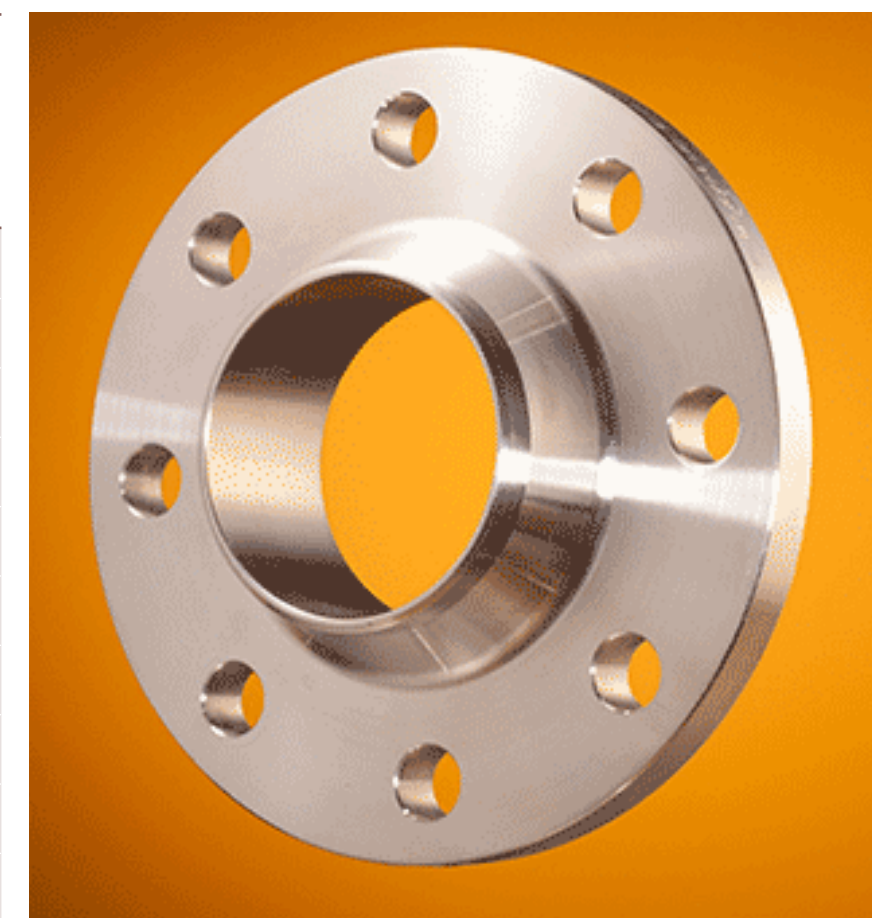
VORSCHWEISSFLANSCH

EN 1092-1 Typ 11 B1

1.4541 (11/12)



OD	A	D	C2	K	H2	N1	S	R1	H3	D1	F1	drill holes	AFM Größe	L	W.-Nr. AISI	1.4541 321	
PN	DN	mm	mm	mm	mm	mm	mm	mm	mm	mm	mm	mm	mm	mm	kg/St.	*)	
40	32	38,0*	140	18	100	42	52	2,6	6	6	78	2	4	M16	18	2,0	
40	32	42,16	140		100			2,77					4		18	1,95	
40	32	42,16	140		100			3,56					4		18	1,92	
40	32	42,4	140	18	100	42	56	2,6	6	6	78	2	4	M16	18	2,0	x
40	40	44,5*	150	18	110	45	60	2,6	6	7	88	2	4	M16	18	2,0	x
40	40	48,26	150		110			2,77					4		18	2,16	
40	40	48,26	150		110			3,68					4		18	2,20	
40	40	48,3	150	18	110	45	64	2,6	6	7	88	2	4	M16	18	2,0	x
40	50	57,0*	165	20	125	48	72	2,9	6	8	102	2	4	M16	18	3,0	
40	50	60,3	165	20	125	48	75	2,9	6	8	102	2	4	M16	18	3,0	

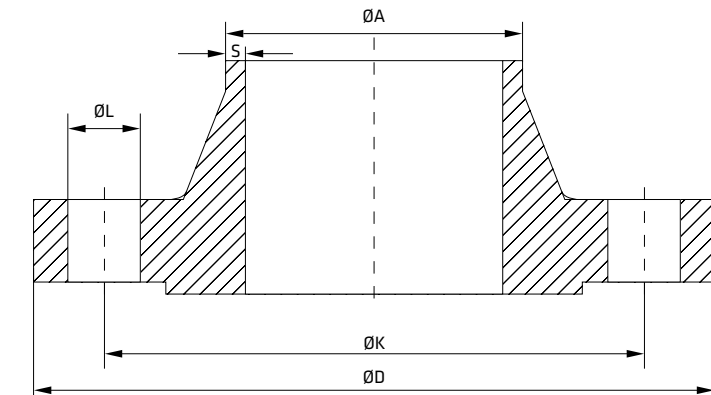


* Ausführung siehe Seite 311; keine standardmäßige Rohrverbindung

VORSCHWEISSFLANSCH

EN 1092-1 Typ 11 B1

1.4541 (12/12)



OD	A	D	C2	K	H2	N1	S	R1	H3	D1	F1	drill holes	AFM Größe	L	W.-Nr. AISI	1.4541 321	
PN	DN	mm	mm	mm	mm	mm	mm	mm	mm	mm	mm	mm	mm	mm	kg/St.	*)	
40	65	76,1	185	22	145	52	90	2,9	6	10	122	2	8	M16	18	4,0	x
40	80	88,9	200	24	160	58	105	3,2	8	12	138	2	8	M16	18	5,0	x
40	100	114,3	235	24	190	65	134	3,6	8	12	162	2	8	M20	22	6,5	
40	125	139,7	270	26	220	68	162	4,0	8	12	188	2	8	M24	26	9,0	
40	150	168,3	300	28	250	75	192	4,5	10	12	218	2	8	M24	26	11,5	
40	200	219,1	375	34	320	88	244	6,3	10	16	285	2	12	M27	30	21,0	
40	250	273,0	450	38	385	105	306	7,1	12	18	345	2	12	M30	33	34,0	
40	300	323,9	515	42	450	115	362	8,0	12	18	410	2	16	M30	33	47,5	



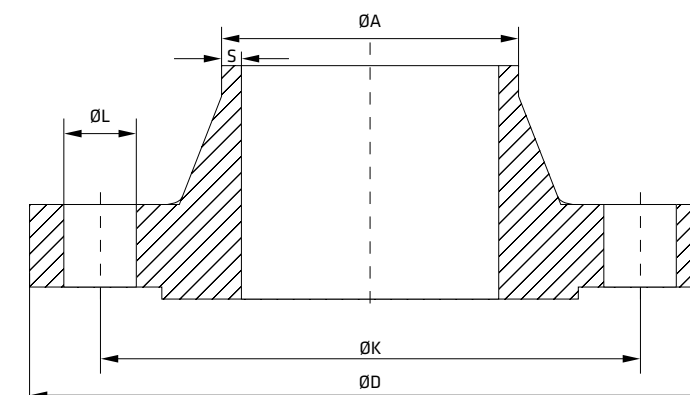
* Ausführung siehe Seite 311; keine standardmäßige Rohrverbindung



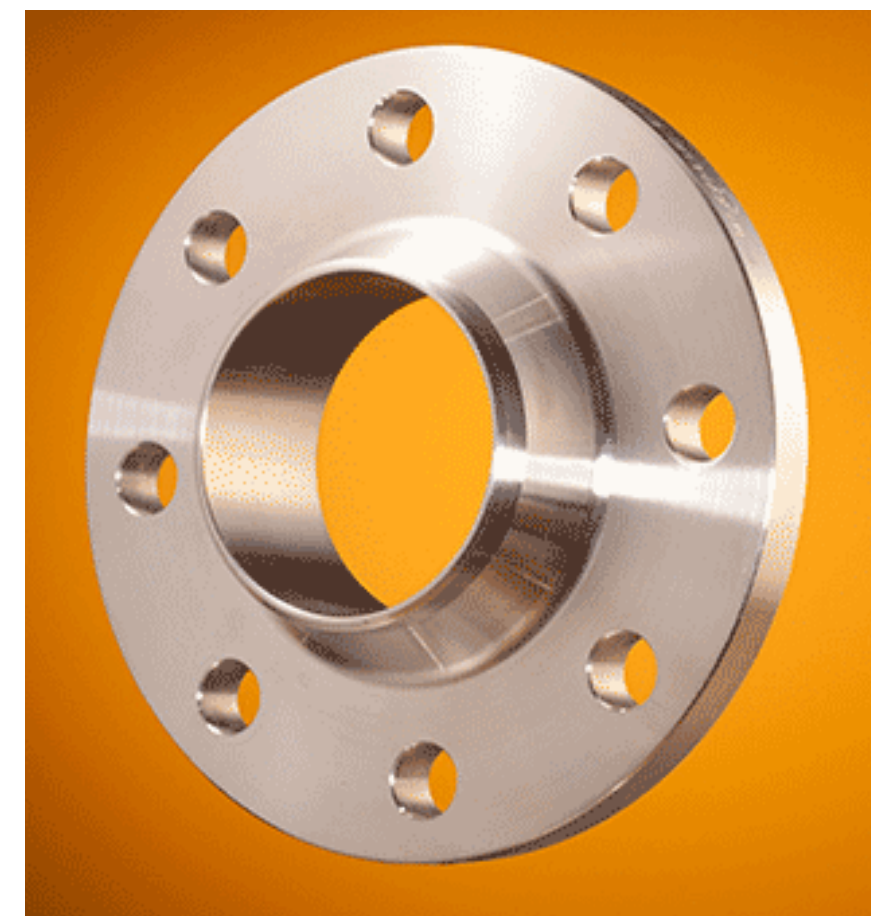
VORSCHWEISSFLANSCH

EN 1092-1 Typ 11 B1

1.4571 (1/12)



OD	A	D	C2	K	H2	N1	S	R1	H3	D1	F1	drill holes	AFM Größe	L	W.-Nr. AISI	1.4571 316 Ti kg/St. *)
PN	DN	mm	mm	mm	mm	mm	mm	mm	mm	mm	mm	mm	mm	mm	mm	mm
6	15	21,3	80	12	55	30	30	2,0	4	6	40	2	4	M10	11	0,5
6	20	26,9	90	14	65	32	38	2,3	4	6	50	2	4	M10	11	0,5
6	25	33,7	100	14	75	35	42	2,6	4	6	60	2	4	M10	11	1,0
6	32	42,4	120	14	90	35	55	2,6	6	6	70	2	4	M12	14	1,0
6	40	48,3	130	14	100	38	62	2,6	6	7	80	2	4	M12	14	1,5
6	50	60,3	140	14	110	38	74	2,9	6	8	90	2	4	M12	14	1,5
6	65	76,1	160	14	130	38	88	2,9	6	9	110	2	4	M12	14	2,0
6	80	88,9	190	16	150	42	102	3,2	8	10	128	2	4	M16	18	3,0
6	100	114,3	210	16	170	45	130	3,6	8	10	148	2	4	M16	18	3,5
6	125	139,7	240	18	200	48	155	4,0	8	10	178	2	8	M16	18	4,5



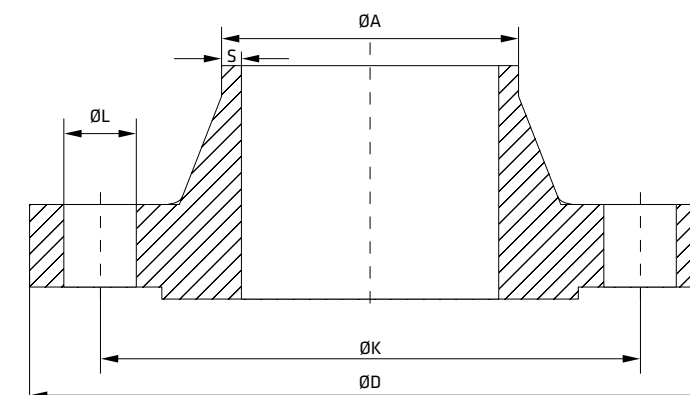
* Ausführung siehe Seite 311; keine standardmäßige Rohrverbindung



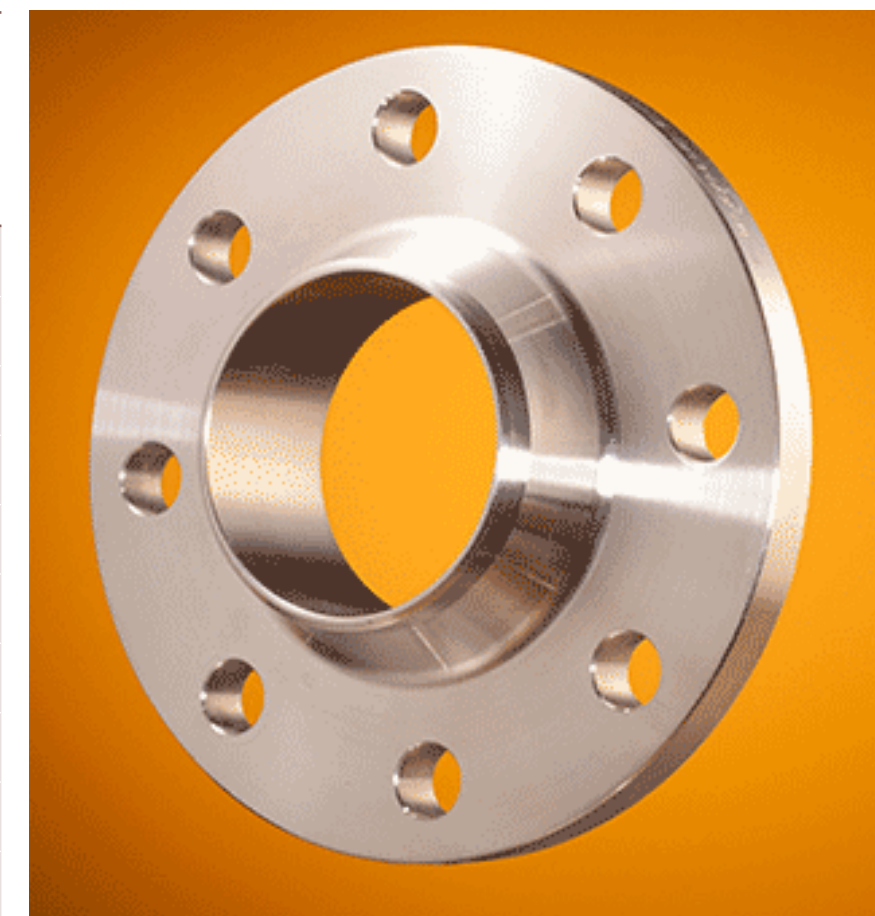
VORSCHWEISSFLANSCH

EN 1092-1 Typ 11 B1

1.451 (2/12)



OD	A	D	C2	K	H2	N1	S	R1	H3	D1	F1	drill holes	AFM Größe	L	W.-Nr.	1.451	
PN	DN	mm	mm	mm	mm	mm	mm	mm	mm	mm	mm	mm	mm	mm	AISI	321	
															kg/St.	*)	
6	150	168,3	265	18	225	48	184	4,5	10	12	202	2	8	M16	18	5,5	
6	200	219,1	320	20	280	55	236	6,3	10	15	258	2	8	M16	18	8,0	
6	250	273,0	375	22	335	60	290	6,3	12	15	312	2	12	M16	18	11,5	
6	300	323,9	440	22	395	62	342	7,1	12	15	365	2	12	M20	22	15,0	
6	350	355,6	490	22	445	62	385	7,1	12	15	415	2	12	M20	22	19,5	
6	400	406,4	540	22	495	65	438	7,1	12	15	465	2	16	M20	22	22,0	
6	450	457,2	595	22	550	65	492	7,1	12	15	520	2	16	M20	22	25,0	
6	500	508,0	645	24	600	68	538	7,1	12	15	570	2	20	M20	22	29,5	
6	600	609,6	755	30	705	70	640	7,1	12	16	670	2	20	M24	26	43,0	
10	200	204,0	340	24	295	62	234	2,0	10	16	268	2	8	M20	22	10,4	x



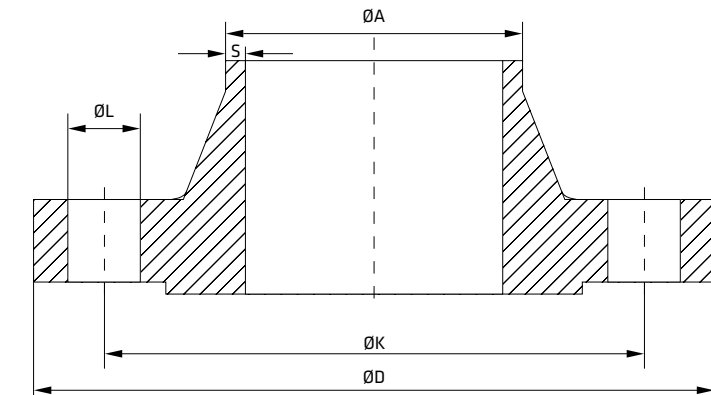
* Ausführung siehe Seite 311; keine standardmäßige Rohrverbindung



VORSCHWEISSFLANSCH

EN 1092-1 Typ 11 B1

1.4571 (3/12)



OD	A	D	C2	K	H2	N1	S	R1	H3	D1	F1	drill holes	AFM Größe	L	W.-Nr. AISI	1.4571 316 Ti	
PN	DN	mm	mm	mm	mm	mm	mm	mm	mm	mm	mm	mm	mm	mm	kg/St.	*)	
10	200	206,0	340	24	295	62	234	3,0	10	16	268	2	8	M20	22	10,5	x
10	200	219,1	340	24	295	62	234	6,3	10	16	268	2	8	M20	22	11,5	x
10	250	254,0	395	26	350	68	292	2,0	12	16	320	2	12	M20	22	14,6	x
10	250	256,0	395	26	350	68	292	3,0	12	16	320	2	12	M20	22	14,8	x
10	250	273,0	395	26	350	68	292	6,3	12	16	320	2	12	M20	22	15,5	x
10	300	306,0	445	26	400	68	342	3,0	12	16	370	2	12	M20	22	15,2	x
10	300	323,9	445	26	400	68	342	7,1	12	16	370	2	12	M20	22	18,0	x
10	350	355,6	505	26	460	68	385	7,1	12	16	430	2	16	M20	22	24,5	x
10	400	406,4	565	26	515	72	440	7,1	12	16	482	2	16	M24	26	29,5	x
10	450	457,2	615	28	565	72	488	7,1	12	16	532	2	20	M24	26	34,0	



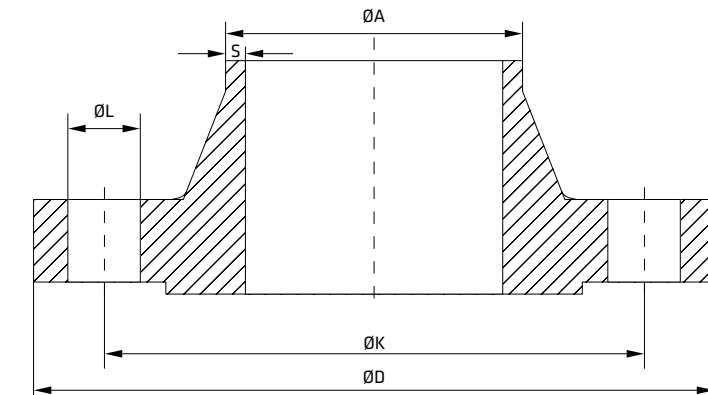
* Ausführung siehe Seite 311; keine standardmäßige Rohrverbindung



VORSCHWEISSFLANSCH

EN 1092-1 Typ 11 B1

1.4571 (4/12)



OD	A	D	C2	K	H2	N1	S	R1	H3	D1	F1	drill holes	AFM Größe	L	W.-Nr. AISI	1.4571 316 Ti	
PN	DN	mm	mm	mm	mm	mm	mm	mm	mm	mm	mm	mm	mm	mm	kg/St.	*)	
10	500	508,0	670	28	620	75	542	7,1	12	16	585	2	20	M24	26	39,5	x
10	600	609,6	780	28	725	80	642	7,1	12	18	685	2	20	M27	30	56,0	x
10	700	711,2	895	30	840	80	746	8,0	12	18	800	2	24	M27	30	65,0	
10	800	812,8	1015	32	950	90	850	8,0	12	18	905	2	24	M30	33	87,0	
16	50	54,0*	165	16	125	45	72	2,0	5	8	102	2	4	M16	18	2,5	x
16	50	57,0*	165	18	125	45	72	2,9	5	8	102	2	4	M16	18	2,5	
16	50	60,3	165		125			2,77					4		18	2,5	
16	50	60,3	165	18	125	45	74	2,9	5	8	102	2	4	M16	18	2,5	x
16	50	60,3	165		125			3,91					4		18	2,5	
16	50	60,3	165		125			5,54					4		18	2,6	

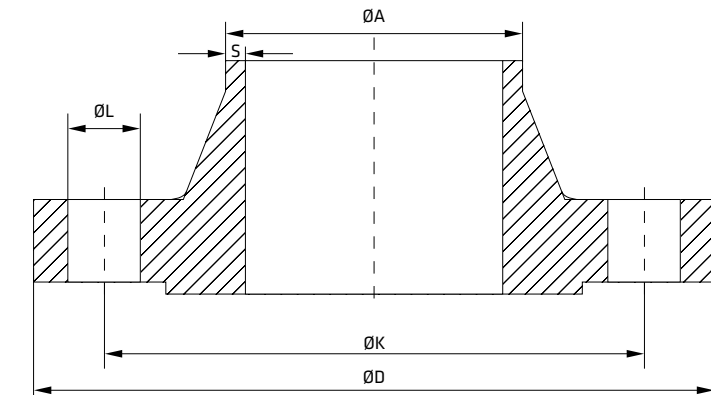


* Ausführung siehe Seite 311; keine standardmäßige Rohrverbindung

VORSCHWEISSFLANSCH

EN 1092-1 Typ 11 B1

1.4571 (5/12)



OD	A	D	C2	K	H2	N1	S	R1	H3	D1	F1	drill holes	AFM Größe	L	W.-Nr. AISI	1.4571 316 Ti	
PN	DN	mm	mm	mm	mm	mm	mm	mm	mm	mm	mm	mm	mm	mm	kg/St.	*)	
16	65	70,0*	185	18	145	45	92	2,0	6	10	122	2	4	M16	18	3,0	x
16	65	70,0*	185	18	145	45	92	2,0	6	10	122	2	8	M16	18	3,0	
16	65	73,03	185		145			3,05					8		18	3,0	
16	65	73,03	185		145			5,16					8		18	3,2	
16	65	76,1	185	18	145	45	92	2,9	6	10	122	2	4	M16	18	3,0	x
16	65	76,1	185	18	145	45	92	2,9	6	10	122	2	8	M16	18	3,0	x
16	65	76,10	185		145			4,00					8		18	3,2	
16	80	84,0*	200	20	160	50	105	2,0	8	10	138	2	8	M16	18	4,0	x
16	80	88,90	200		160			3,05					8		18	4,0	
16	80	88,9	200	20	160	50	105	3,2	6	10	138	2	8	M16	18	4,0	x

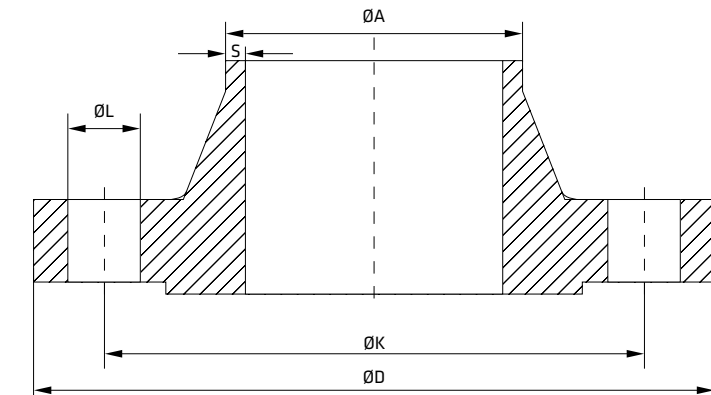


* Ausführung siehe Seite 311; keine standardmäßige Rohrverbindung

VORSCHWEISSFLANSCH

EN 1092-1 Typ 11 B1

1.4571 (6/12)



OD	A	D	C2	K	H2	N1	S	R1	H3	D1	F1	drill holes	AFM Größe	L	W.-Nr. AISI	1.4571 316 Ti	
PN	DN	mm	mm	mm	mm	mm	mm	mm	mm	mm	mm	mm	mm	mm	kg/St.	*)	
16	80	88,90	200		160		4,00					8		18	4,0		
16	80	88,90	200		160		5,49					8		18	4,9		
16	100	104,0*	220	20	180	52	125	2,0	8	12	158	2	8	M16	18	4,5	x
16	100	106,0	220	20	180	52	125	2,0	8	12	158	2	8	M16	18	4,8	x
16	100	108,0*	220	20	180	52	125	3,6	8	12	158	2	8	M16	18	4,5	
16	100	114,30	220		180			3,05				8		18	4,5		
16	100	114,3	220	20	180	52	131	3,6	8	12	158	2	8	M16	18	4,5	x
16	100	114,30	220		180			6,02				8		18	5,0		
16	125	129,0*	250	22	210	55	150	2,0	8	12	188	2	8	M16	18	6,5	x
16	125	133,0*	250	22	210	55	150	4,0	8	12	188	2	8	M16	18	6,5	

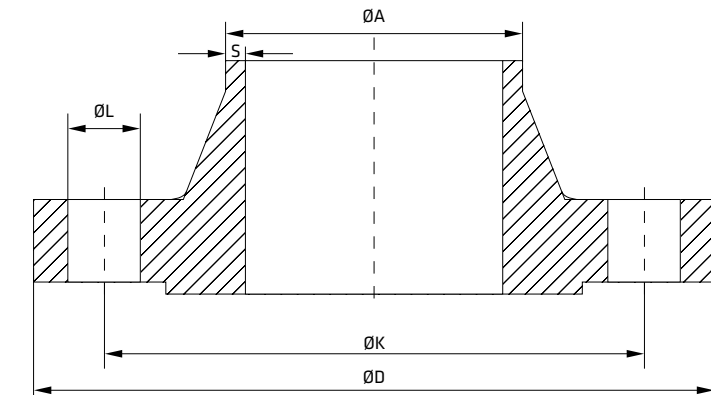


* Ausführung siehe Seite 311; keine standardmäßige Rohrverbindung

VORSCHWEISSFLANSCH

EN 1092-1 Typ 11 B1

1.4571 (7/12)



OD	A	D	C2	K	H2	N1	S	R1	H3	D1	F1	drill holes	AFM Größe	L	W.-Nr. AISI	1.4571 316 Ti	
PN	DN	mm	mm	mm	mm	mm	mm	mm	mm	mm	mm	mm	mm	mm	kg/St.	*)	
16	125	139,7	250	22	210	55	156	4,0	8	12	188	2	8	M16	18	6,5	x
16	125	139,70	250		210			6,55					8		18	6,8	
16	125	141,30	250		210			6,55					8		18	7,0	
16	150	154,0*	285	22	240	55	175	2,0	10	12	212	2	8	M20	22	7,5	x
16	150	156,0*	285	22	240	55	175	3,0	10	12	212	2	8	M20	22	7,5	x
16	150	159,0*	285	22	240	55	175	4,5	10	12	212	2	8	M20	22	7,5	
16	150	168,3	285	22	240	55	184	4,5	10	12	212	2	8	M20	22	7,5	x
16	150	168,30	285		240			7,11					8		22	8,4	
16	200	219,1	340	24	295	62	235	6,3	10	16	268	2	12	M20	22	11,0	x
16	200	219,10	340		295			8,18					12		22	12,2	



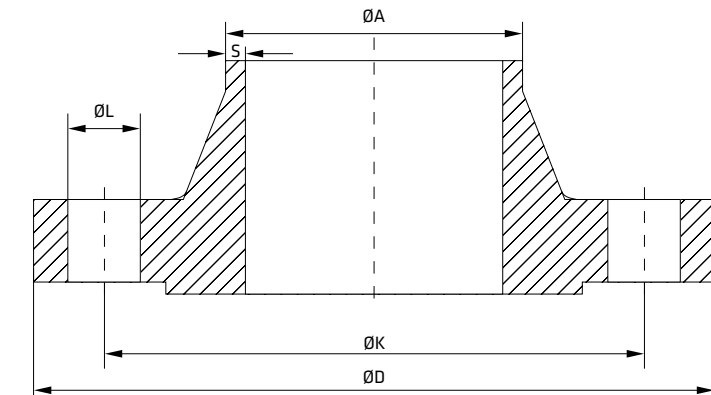
* Ausführung siehe Seite 311; keine standardmäßige Rohrverbindung



VORSCHWEISSFLANSCH

EN 1092-1 Typ 11 B1

1.4571 (8/12)



OD	A	D	C2	K	H2	N1	S	R1	H3	D1	F1	drill holes	AFM Größe	L	W.-Nr.	1.4571	
PN	DN	mm	mm	mm	mm	mm	mm	mm	mm	mm	mm	mm	mm	mm	AISI	316 Ti	
															kg/St.	*)	
16	250	273,0	405	26	355	70	292	6,3	12	16	320	2	12	M24	26	16,7	x
16	300	323,9	460	28	410	78	344	7,1	12	16	378	2	12	M24	26	22,1	x
16	350	355,6	505		460			7,10					16		22	32,80	x
16	350	355,6	520	30	470	82	390	8,0	12	16	438	2	16	M24	26	32,0	
16	400	406,4	565		515			7,10					16		26	41,10	x
16	400	406,4	580	32	525	85	445	8,0	12	16	490	2	16	M27	30	40,0	x
16	450	457,0	640	40	585	87	490	8,0	12	16	550	2	20	M27	30	54,5	
16	500	508,0	670		620			7,10					20		26	66,20	x
16	500	508,0	715	44	650	90	548	8,0	12	16	610	2	20	M30	33	74,0	
16	600	609,6	840	54	770	95	652	8,8	12	18	725	2	20	M33	36	116,5	



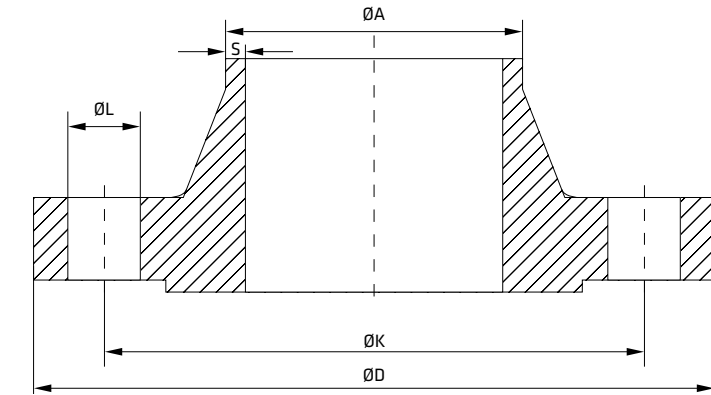
* Ausführung siehe Seite 311; keine standardmäßige Rohrverbindung



VORSCHWEISSFLANSCH

EN 1092-1 Typ 11 B1

1.4571 (9/12)



OD	A	D	C2	K	H2	N1	S	R1	H3	D1	F1	drill holes	AFM Größe	L	W.-Nr. AISI	1.4571 316 Ti	
PN	DN	mm	mm	mm	mm	mm	mm	mm	mm	mm	mm	mm	mm	mm	kg/St.	*)	
25	200	219,1	360	30	310	80	244	6,3	10	16	278	2	12	M24	26	17,0	
25	250	273,0	425	32	370	88	298	7,1	12	18	335	2	12	M27	30	24,0	
25	300	323,9	485	34	430	92	352	8,0	12	18	395	2	16	M27	30	31,5	
25	350	355,6	555	38	490	100	398	8,0	12	20	450	2	16	M30	33	48,0	
25	400	406,4	620	40	550	110	452	8,8	12	20	505	2	16	M33	36	63,0	
25	450	457,0	670	46	600	110	500	8,8	12	20	555	2	20	M33	36	75,5	
25	500	508,0	730	48	660	125	558	10,0	12	20	615	2	20	M33	36	96,5	
25	600	609,6	845	58	770	125	660	11,0	12	20	720	2	20	M36	39	138,6	
40	10	17,2	90	16	60	35	28	2,00	4	6	40	2	4	M12	14	0,7	x
40	15	20,0*	95	16	65	38	30	2,0	4	6	45	2	4	M12	14	1,0	



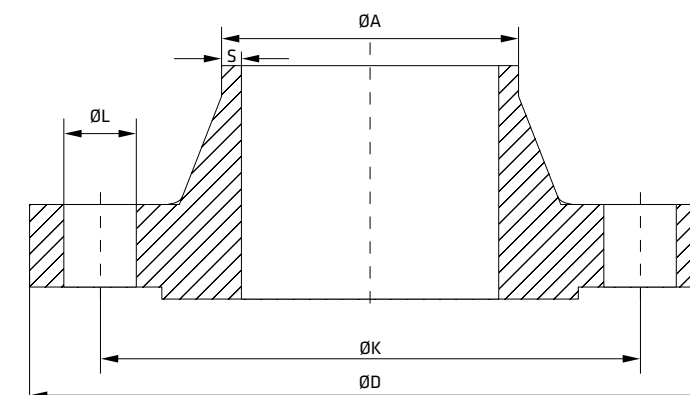
* Ausführung siehe Seite 311; keine standardmäßige Rohrverbindung



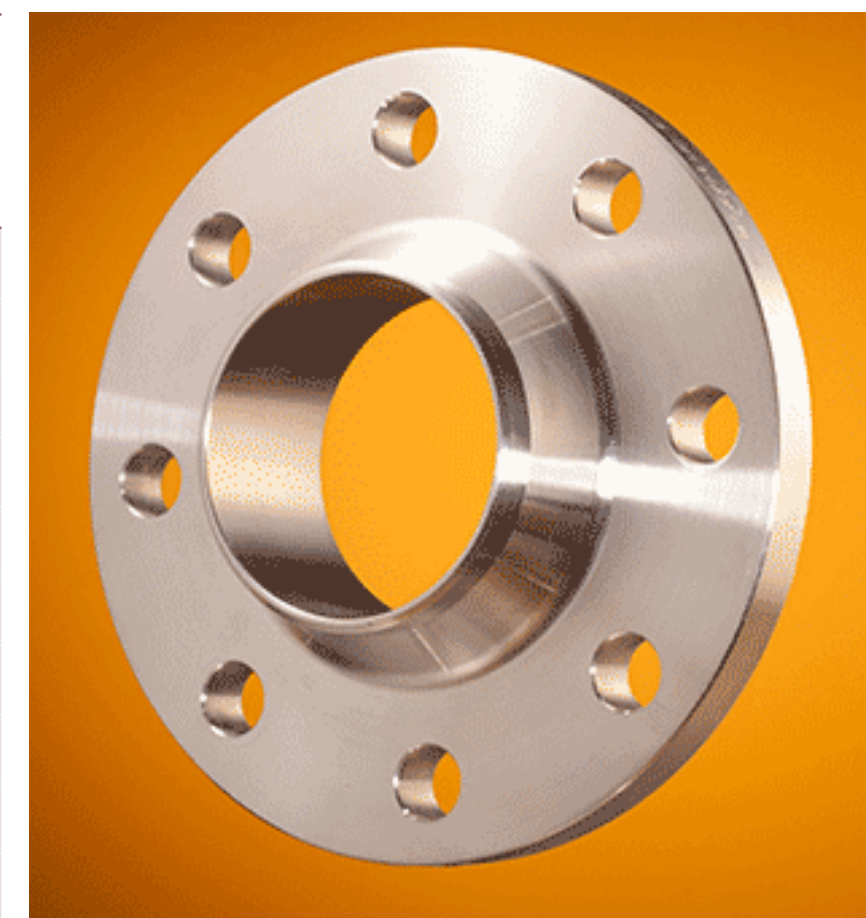
VORSCHWEISSFLANSCH

EN 1092-1 Typ 11 B1

1.4571 (10/12)



OD	A	D	C2	K	H2	N1	S	R1	H3	D1	F1	drill holes	AFM Größe	L	W.-Nr. AISI	1.4571 316 Ti	
PN	DN	mm	mm	mm	mm	mm	mm	mm	mm	mm	mm	mm	mm	mm	kg/St.	*)	
40	15	21,3	95	16	65	38	32	2,0	4	6	45	2	4	M12	14	1,0	x
40	15	21,34	95		65			2,11					4		14	1,00	
40	15	21,34	95		65			2,77					4		14	1,02	
40	20	25,0*	105	18	75	40	38	2,3	4	6	58	2	4	M12	14	1,0	
40	20	26,67	105		75			2,87					4		14	1,05	
40	20	26,9	105	18	75	40	40	2,3	4	6	58	2	4	M12	14	1,0	x
40	25	30,0*	115	18	85	40	42	2,6	4	6	68	2	4	M12	14	1,0	
40	25	33,40	115		85			2,77					4		14	1,31	
40	25	33,40	115		85			3,38					4		14	1,32	
40	25	33,7	115	18	85	40	46	2,6	4	6	68	2	4	M12	14	1,0	x



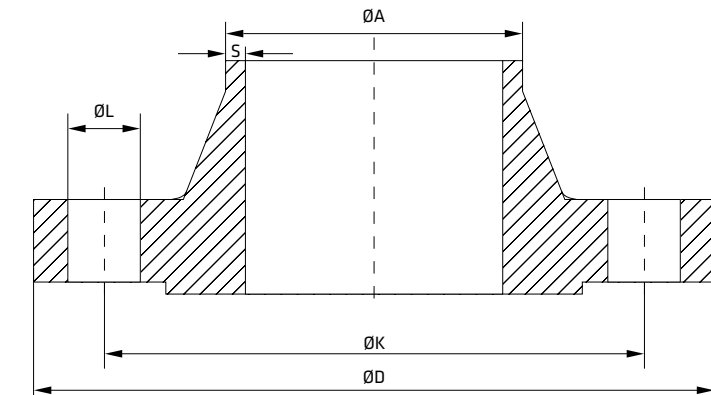
* Ausführung siehe Seite 311; keine standardmäßige Rohrverbindung



VORSCHWEISSFLANSCH

EN 1092-1 Typ 11 B1

1.4571 (11/12)



OD	A	D	C2	K	H2	N1	S	R1	H3	D1	F1	drill holes	AFM Größe	L	W.-Nr.	1.4571
PN	DN	mm	mm	mm	mm	mm	mm	mm	mm	mm	mm	mm	mm	mm	AISI	316 Ti
															kg/St.	*)
32	38,0*	140	18	100	42	52	2,6	6	6	78	2	4	M16	18	2,0	
32	42,16	140		100			2,77					4		18	1,95	
32	42,16	140		100			3,56					4		18	1,92	
32	42,4	140	18	100	42	56	2,6	6	6	78	2	4	M16	18	2,0	x
40	44,5*	150	18	110	45	60	2,6	6	7	88	2	4	M16	18	2,0	
40	48,26	150		110			2,77					4		18	2,16	
40	48,26	150		110			3,68					4		18	2,20	
40	48,3	150	18	110	45	64	2,6	6	7	88	2	4	M16	18	2,0	x
50	57,0*	165	20	125	48	72	2,9	6	8	102	2	4	M16	18	3,0	
50	60,3	165	20	125	48	75	2,9	6	8	102	2	4	M16	18	3,0	x

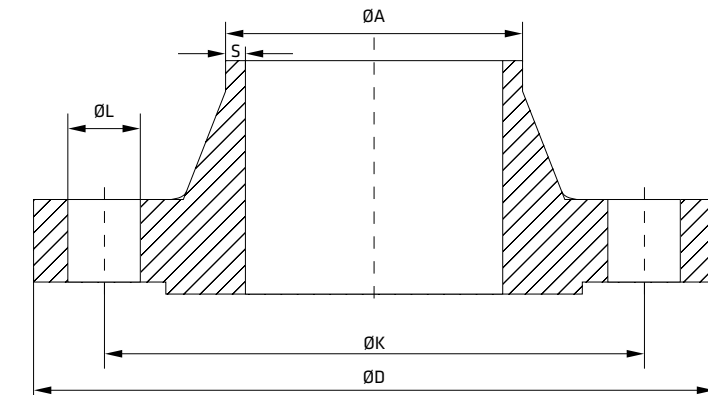


* Ausführung siehe Seite 311; keine standardmäßige Rohrverbindung

VORSCHWEISSFLANSCH

EN 1092-1 Typ 11 B1

1.4571 (12/12)



OD	A	D	C2	K	H2	N1	S	R1	H3	D1	F1	drill holes	AFM Größe	L	W.-Nr. AISI	1.4571 316 Ti	
PN	DN	mm	mm	mm	mm	mm	mm	mm	mm	mm	mm	mm	mm	mm	kg/St.	*)	
40	65	76,1	185	22	145	52	90	2,9	6	10	122	2	8	M16	18	4,0	x
40	80	88,9	200	24	160	58	105	3,2	8	12	138	2	8	M16	18	5,0	x
40	100	114,3	235	24	190	65	134	3,6	8	12	162	2	8	M20	22	6,5	x
40	125	139,7	270	26	220	68	162	4,0	8	12	188	2	8	M24	26	9,0	x
40	150	168,3	300	28	250	75	192	4,5	10	12	218	2	8	M24	26	11,5	x
40	200	219,1	375	34	320	88	244	6,3	10	16	285	2	12	M27	30	21,0	x
40	250	273,0	450	38	385	105	306	7,1	12	18	345	2	12	M30	33	34,0	
40	300	323,9	515	42	450	115	362	8,0	12	18	410	2	16	M30	33	47,5	



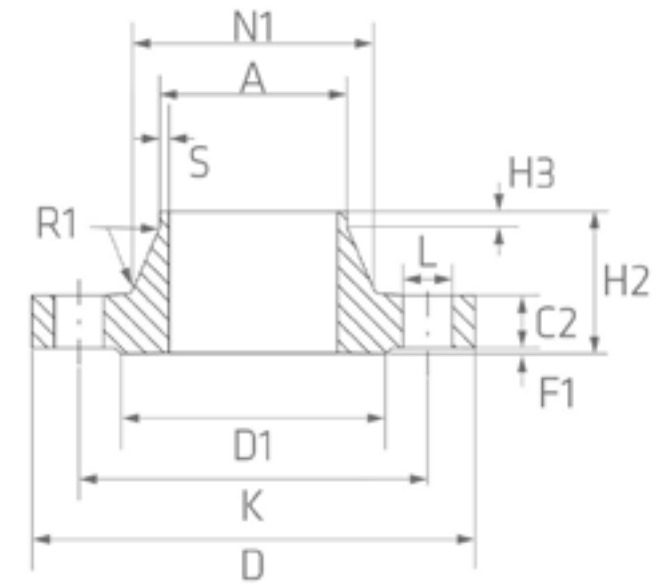
* Ausführung siehe Seite 311; keine standardmäßige Rohrverbindung



VORSCHWEISSFLANSCH

EN 1092-1 type 11 B1 mit reduziertem S-Maß, V-Naht

1.4571 (1/1)



OD		ØA	S	ØD	ØK	ØL	drill holes	W.-Nr.	1.4571
PN	DN	mm	mm	mm	mm	mm		AISI	316 Ti
		mm	mm	mm	mm	mm		kg/St.	*)
10	200	219,1	2,90	340	295	22	8	11,30	x
10	250	273,0	2,90	395	350	22	12	14,70	x

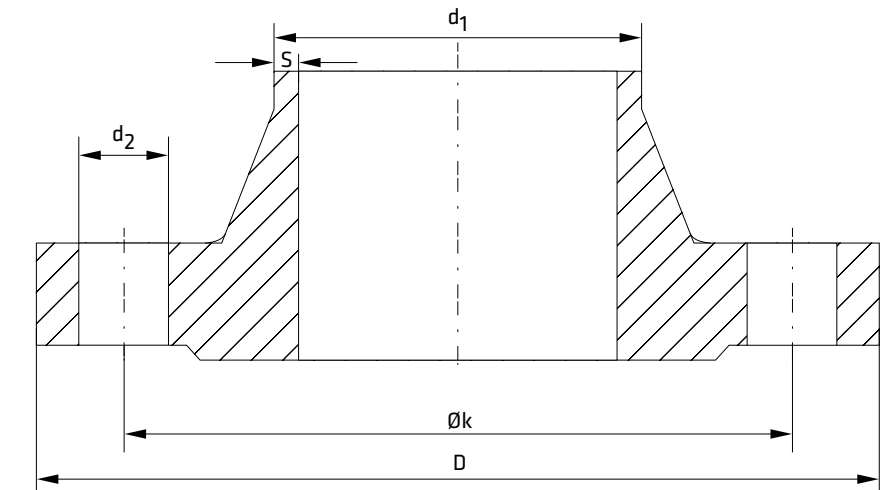


* Ausführung siehe Seite 311; keine standardmäßige Rohrverbindung

VORSCHWEISSFLANSCH

DIN 2633 Form C

1.4301 - 1.4541 (1/1)



OD		d1	S	D	ØK	d2	drill holes	W.-Nr.	1.4301	1.4541
PN	DN	mm	mm	mm	mm	mm		AISI	304	316
		mm	mm	mm	mm	mm		kg/St.	*)	*)
16	10	17,2	1,8	90	60	14	4	0,58		x
16	15	21,3	2,0	95	65	14	4	0,65	x	x
16	20	26,9	2,0	105	75	14	4	0,95	x	x
16	25	33,7	2,6	115	85	14	4	1,14	x	x
16	32	42,4	2,6	140	100	18	4	1,69	x	x
16	40	48,3	2,6	150	110	18	4	1,86		x
16	100	108,0	3,6	220	180	18	8	4,62		
16	125	133,0	4,0	250	210	18	8	6,30		
16	150	159,0	4,5	285	240	22	8	7,75		

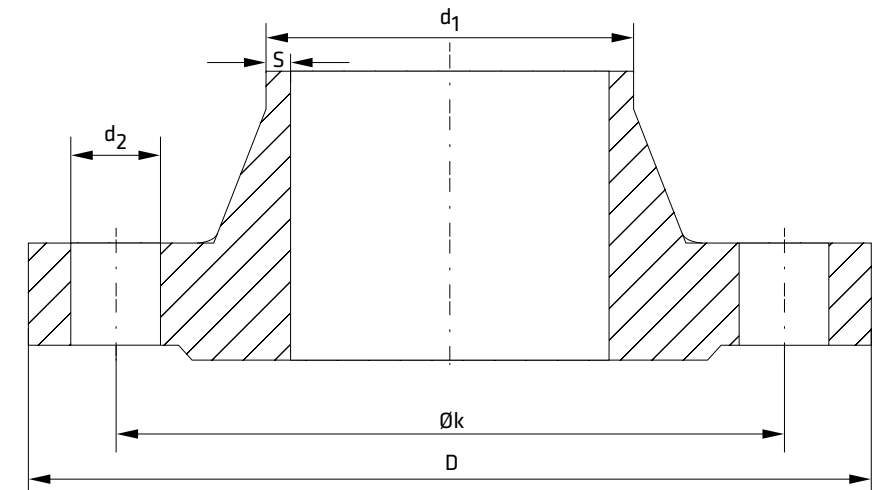


* Ausführung siehe Seite 311; keine standardmäßige Rohrverbindung

VORSCHWEISSFLANSCH

DIN 2633 Form C

1.4571 (1/1)



OD		d1	S	D	ØK	d2	drill holes	W.-Nr.	1.4571
PN	DN	mm	mm	mm	mm	mm		AISI	316 Ti
		mm	mm	mm	mm	mm		kg/St.	*)
16	10	17,2	1,8	90	60	14	4	0,58	x
16	15	21,3	2,0	95	65	14	4	0,65	x
16	20	26,9	2,0	105	75	14	4	0,95	x
16	25	33,7	2,6	115	85	14	4	1,14	x
16	32	42,4	2,6	140	100	18	4	1,69	x
16	40	48,3	2,6	150	110	18	4	1,86	x
16	100	108,0	3,6	220	180	18	8	4,62	x
16	125	133,0	4,0	250	210	18	8	6,30	x
16	150	159,0	4,5	285	240	22	8	7,75	x

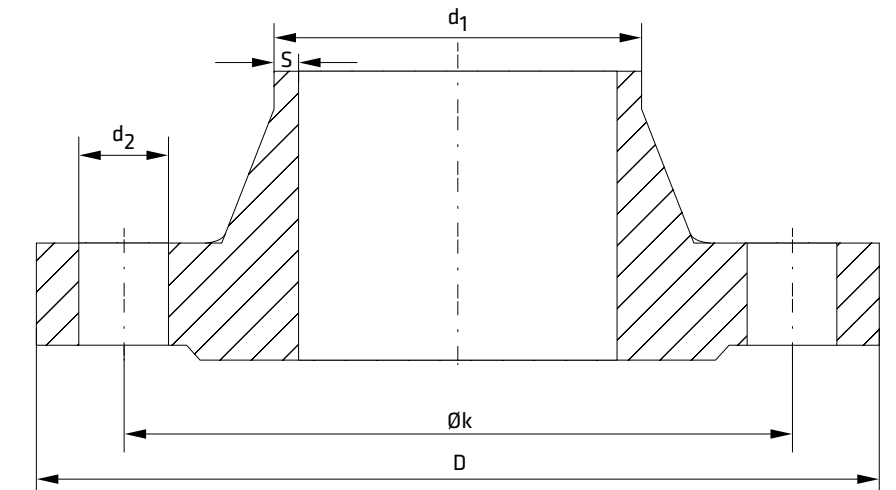


* Ausführung siehe Seite 311; keine standardmäßige Rohrverbindung

VORSCHWEISSFLANSCH

ASTM-A 182 ASME B16.5

1.4301 (1/11)



CLASS	OD		WT		B	O	C	W	Y	X	R	f	NR	L	W.-Nr. 1.4301 / 1.4307	
	PN	DN	SCH	mm											AISI	304/304L
				mm	mm	mm	mm	mm	mm	mm	mm	mm	mm	mm	kg/St.	*)
150	1/2"	21,3	10S	2,11	17,08	90	9,6	60,3	46	30	34,9	2	4	15,9	0,51	x
150			40S	2,77	15,76										0,51	x
150			80S	3,73	13,84										0,51	x
150	3/4"	26,7	10S	2,11	22,48	100	11,2	69,9	51	38	42,9	2	4	15,9	0,73	x
150			40S	2,87	20,96										0,73	x
150			80S	3,91	18,88										0,73	x
150	1"	33,4	10S	2,77	27,86	110	12,7	79,4	54	49	50,8	2	4	15,9	1,07	x
150			40S	3,38	26,64										1,07	x
150			80S	4,55	24,30										1,07	x
150	1 1/4"	42,2	10S	2,77	36,66	115	14,3	88,9	56	59	63,5	2	4	15,9	1,40	x

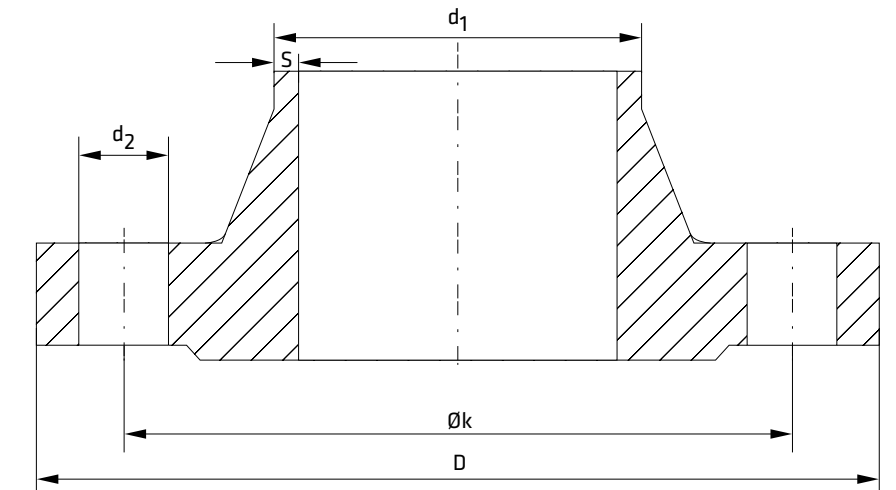


* Ausführung siehe Seite 311; keine standardmäßige Rohrverbindung

VORSCHWEISSFLANSCH

ASTM-A 182 ASME B16.5

1.4301 (2/11)



OD		WT		B	O	C	W	Y	X	R	f	NR	L	W.-Nr. 1.4301 / 1.4307	AISI 304/304L	
CLASS	PN	DN	SCH	mm	mm	mm	mm	mm	mm	mm	mm	mm	mm	kg/St.	*)	
150			40S	3,56	35,09									1,40	x	
150			80S	4,85	32,50									1,40	x	
150	11/2"	48,3	10S	2,77	42,76	125	15,9	98,4	60	65	73,0	2	4	15,9	1,81	x
150			40S	3,68	40,94										1,81	x
150			80S	5,08	38,14										1,81	x
150	2"	60,3	10S	2,77	54,76	150	17,5	120,7	62	78	92,1	2	4	19,1	2,59	x
150			40S	3,91	52,48										2,59	x
150			80S	5,54	49,22										2,59	x
150	2 1/2"	73	10S	3,05	66,90	180	20,7	139,7	68	90	104,8	2	4	19,1	4,28	x
150			40S	5,16	62,68										4,28	x



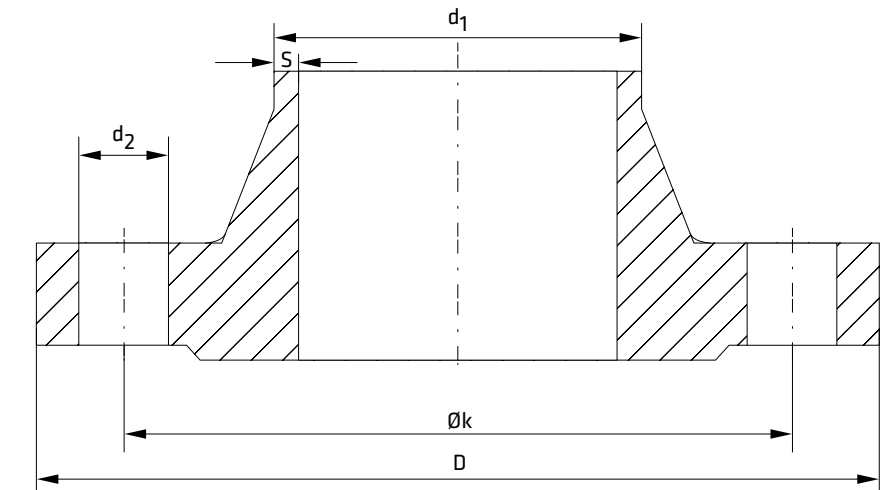
* Ausführung siehe Seite 311; keine standardmäßige Rohrverbindung



VORSCHWEISSFLANSCH

ASTM-A 182 ASME B16.5

1.4301 (3/11)



		OD		WT		B	O	C	W	Y	X	R	f	NR	L	W.-Nr. 1.4301 / 1.4307	AISI 304/304L
CLASS	PN	DN	SCH	mm	mm	mm	mm	mm	mm	mm	mm	mm	mm	mm	mm	kg/St.	*)
150			80S	7,01	58,98											4,28	x
150	3"	88,9	10S	3,05	82,80	190	22,3	152,4	68	108	127,0	2	4	19,1	5,18	5,18	x
150			40S	5,49	77,92											5,18	x
150			80S	7,62	73,66											5,18	x
150	3 1/2"	101,6	10S	3,05	95,50	215	22,3	177,8	70	122	139,7	2	8	19,1	5,45	5,45	x
150			40S	5,74	90,12											5,45	x
150			80S	8,08	85,44											5,45	x
150	4"	114,3	10S	3,05	108,20	230	22,3	190,5	75	135	157,2	2	8	19,1	7,32	7,32	x
150			40S	6,02	102,26											7,32	x
150			80S	8,56	97,18											7,32	x



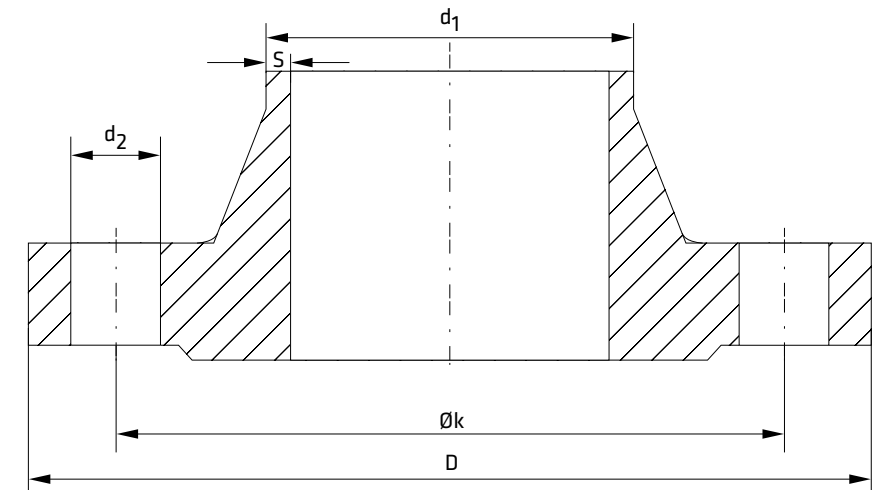
* Ausführung siehe Seite 311; keine standardmäßige Rohrverbindung



VORSCHWEISSFLANSCH

ASTM-A 182 ASME B16.5

1.4301 (4/11)



CLASS	PN	DN	SCH	OD											W.-Nr. 1.4301 / 1.4307		
				WT	B	O	C	W	Y	X	R	f	NR	L	AISI	304/304L	
				mm	mm	mm	mm	mm	mm	mm	mm	mm	mm	mm	mm	kg/St.	*)
150	5"	141,3	10S	3,40	134,50	255	22,3	215,9	87	164	185,7	2	8	22,2	8,91	x	
150			40S	6,55	128,20										8,91	x	
150			80S	9,53	122,24										8,91	x	
150	6"	168,3	10S	3,40	161,50	280	23,9	241,3	87	192	215,9	2	8	22,2	11,26	x	
150			40S	7,11	154,08										11,26	x	
150			80S	10,97	146,36										11,26	x	
150	8"	219,1	10S	3,76	211,58	345	27,0	298,5	100	246	269,9	2	8	22,2	17,68	x	
150			40S	8,18	202,74										17,68	x	
150			80S	12,70	193,70										17,68	x	
150	10"	273,1	10S	4,19	264,72	405	28,6	362,0	100	305	323,8	2	12	25,4	24,79	x	



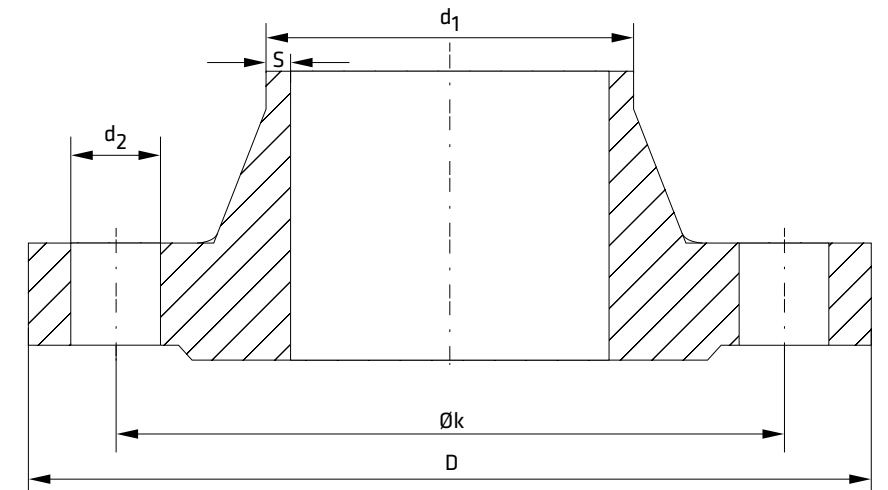
* Ausführung siehe Seite 311; keine standardmäßige Rohrverbindung



VORSCHWEISSFLANSCH

ASTM-A 182 ASME B16.5

1.4301 (5/11)



OD		WT		B	O	C	W	Y	X	R	f	NR	L	W.-Nr.	1.4301 / 1.4307	
CLASS	PN	DN	SCH	mm	mm	mm	mm	mm	mm	mm	mm	mm	mm	kg/St.	AISI 304/304L *)	
150			40S	9,27	254,56									24,79	x	
150			80S	12,70	247,70									24,79	x	
150	12"	323,9	10S	4,57	314,76	485	30,2	431,8	113	365	381	2	12	25,4	38,98	x
150			40S	9,53	304,84									38,98	x	
150			80S	12,70	298,50									38,98	x	
150	14"	355,6	10S	4,78	346,04	535	33,4	476,3	125	400	412,8	2	12	28,6	51,71	x
150			40S	9,53	336,54									51,71	x	
150			80S	12,70	330,20									51,71	x	
150	16"	406,4	10S	4,78	396,84	595	35,0	539,8	125	457	469,9	2	16	28,6	64,41	x
150			40S	9,53	387,34									64,41	x	

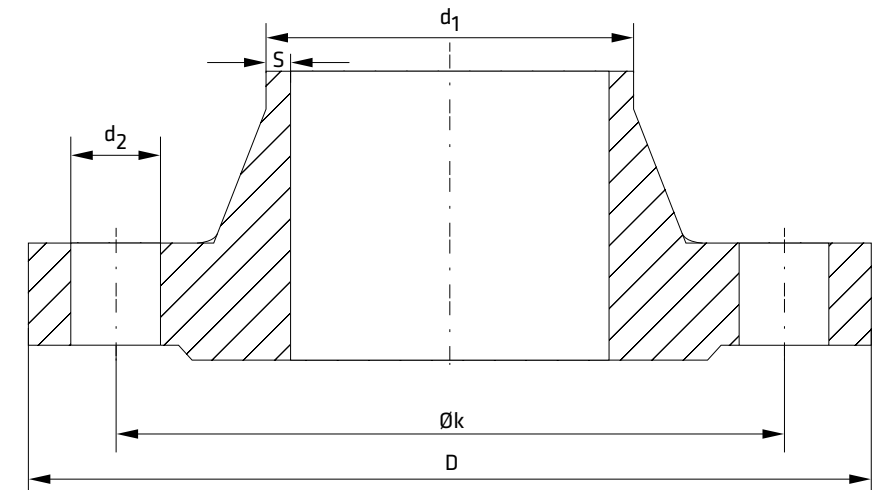


* Ausführung siehe Seite 311; keine standardmäßige Rohrverbindung

VORSCHWEISSFLANSCH

ASTM-A 182 ASME B16.5

1.4301 (6/11)



OD		WT		B	O	C	W	Y	X	R	f	NR	L	W.-Nr. 1.4301 / 1.4307	AISI 304/304L	
CLASS	PN	DN	SCH	mm	mm	mm	mm	mm	mm	mm	mm	mm	mm	kg/St.	*)	
150			80S	12,70	381,00									64,41	x	
150	18"	457,2	10S	4,78	447,64	635	38,1	577,9	138	505	533,4	2	16	31,8	74,84	x
150			40S	9,53	438,14									74,84	x	
150	20"	508,0	10S	5,54	496,92	700	41,3	635,0	143	559	584,2	2	20	31,8	89,36	x
150			40S	9,53	488,94									89,36	x	
150	24"	609,6	10S	6,35	596,90	815	46,1	749,3	151	663	692,2	2	20	34,9	119,66	x
150			40S	9,53	590,54									119,66	x	
300	1/2"	21,3	40S	2,77	15,76	95	12,6	66,7	51	38	34,9	2	4	15,9	0,78	x
300			80S	3,73	13,84									0,78	x	
300	3/4"	26,7	40S	2,87	20,96	115	14,1	82,6	56	48	42,9	2	4	19,1	1,34	x



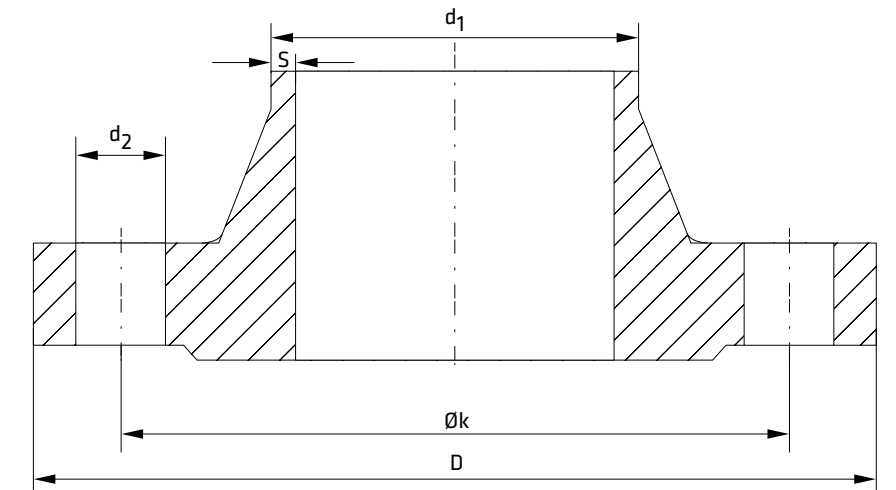
* Ausführung siehe Seite 311; keine standardmäßige Rohrverbindung



VORSCHWEISSFLANSCH

ASTM-A 182 ASME B16.5

1.4301 (7/11)



OD		WT		B	O	C	W	Y	X	R	f	NR	L	W.-Nr. 1.4301 / 1.4307	AISI 304/304L	
CLASS	PN	DN	SCH	mm	mm	mm	mm	mm	mm	mm	mm	mm	mm	kg/St.	*)	
300			80S	3,91	18,88									1,34	x	
300	1"	33,4	40S	3,38	26,64	125	15,9	88,9	60	54	50,8	2	4	19,1	1,64	x
300			80S	4,55	24,30									1,64	x	
300	1 1/4"	42,2	40S	3,56	35,08	135	17,5	98,4	64	64	63,5	2	4	19,1	2,06	x
300			80S	4,85	32,50									2,06	x	
300	1 1/2"	48,3	40S	3,68	40,94	155	19,0	114,3	67	70	73	2	4	22,2	3,06	x
300			80S	5,08	38,14									3,06	x	
300	2"	60,3	40S	3,91	52,48	165	20,8	127,0	68	84	92,1	2	8	19,1	3,40	x
300			80S	5,54	49,22									3,40	x	
300	2 1/2"	73,0	40S	5,16	62,68	190	23,8	149,2	75	100	104,8	2	8	22,2	5,31	x



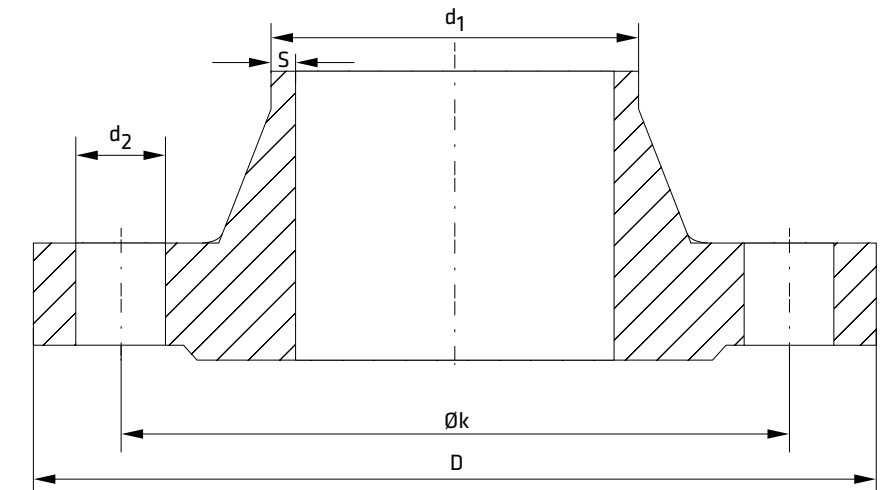
* Ausführung siehe Seite 311; keine standardmäßige Rohrverbindung



VORSCHWEISSFLANSCH

ASTM-A 182 ASME B16.5

1.4301 (8/11)



OD		WT		B	O	C	W	Y	X	R	f	NR	L	W.-Nr. 1.4301 / 1.4307	AISI 304/304L	
CLASS	PN	DN	SCH	mm	mm	mm	mm	mm	mm	mm	mm	mm	mm	kg/St.	*)	
300			80S	7,01	58,98									5,31	x	
300	3"	88,9	40S	5,49	77,92	210	26,8	168,3	78	117	127	2	8	22,2	7,32	x
300			80S	7,62	73,66									7,32	x	
300	3 1/2"	101,6	40S	5,74	90,12	230	28,6	184,2	79	133	139,7	2	8	22,2	8,17	x
300			80S	8,08	85,44									8,17	x	
300	4"	114,3	40S	6,02	102,26	255	30,2	200	84	146	157,2	2	8	22,2	11,30	x
300			80S	8,56	97,18									11,30	x	
300	5"	141,3	40S	6,55	128,2	280	33,5	235	97	178	185,7	2	8	22,2	15,12	x
300			80S	9,53	122,24									15,12	x	
300	6"	168,3	40S	7,11	154,08	320	35	269,9	97	206	215,9	2	12	22,2	19,68	x



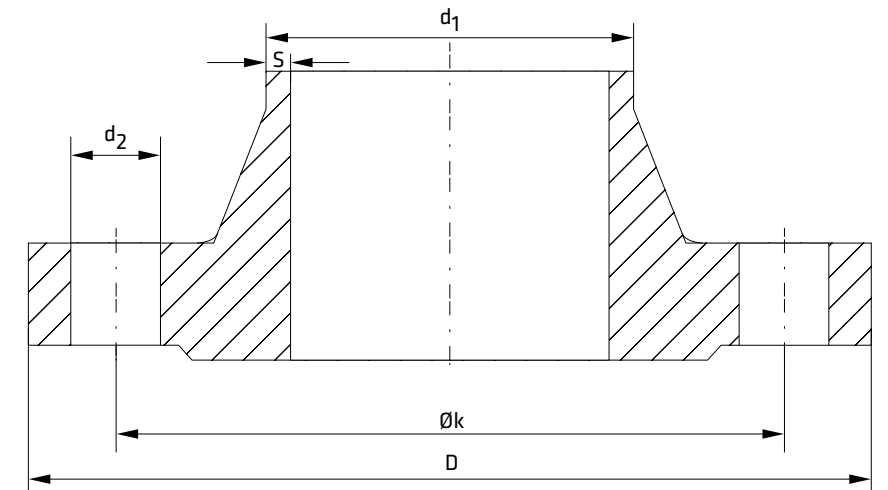
* Ausführung siehe Seite 311; keine standardmäßige Rohrverbindung



VORSCHWEISSFLANSCH

ASTM-A 182 ASME B16.5

1.4301 (9/11)



OD		WT		B	O	C	W	Y	X	R	f	NR	L	W.-Nr. 1.4301 / 1.4307	AISI 304/304L	
CLASS	PN	DN	SCH	mm	mm	mm	mm	mm	mm	mm	mm	mm	mm	kg/St.	*)	
300			80S	10,97	146,36									19,68	x	
300	8"	219,1	40S	8,18	202,74	380	39,5	330,2	110	260	269,9	2	12	25,4	30,48	x
300			80S	12,70	193,7									30,48	x	
300	10"	273,1	40S	9,27	254,56	445	46,2	387,4	116	321	323,8	2	16	28,6	43,74	x
300			80S	12,70	247,7									43,74	x	
300	12"	323,9	40S	9,53	304,84	520	59,2	450,8	129	375	381	2	16	31,8	64,41	x
300			80S	12,70	298,5									64,41	x	
300	14"	355,6	40S	9,53	336,54	585	52,2	514,4	141	425	412,8	2	20	31,8	88,30	x
300			80S	19,10	317,4									88,30	x	
300	16"	406,4	40S	9,53	387,34	650	55,6	571,5	144	483	469,9	2	20	34,9	112,94	x

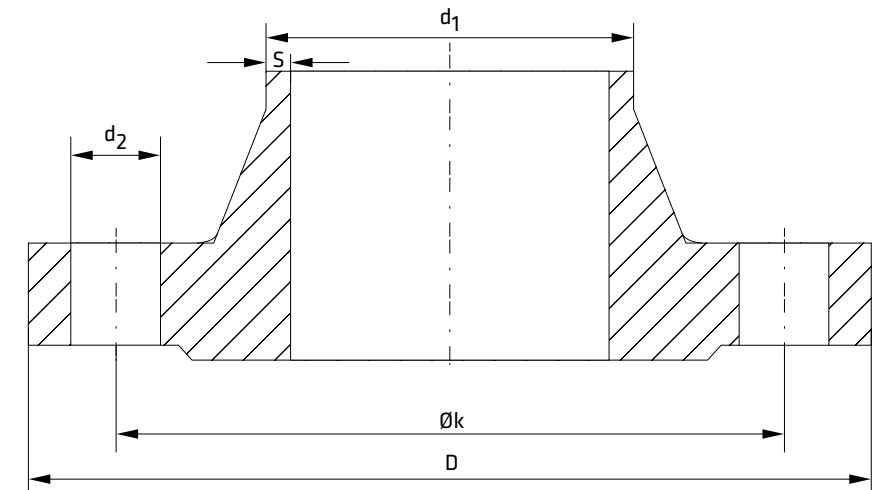


* Ausführung siehe Seite 311; keine standardmäßige Rohrverbindung

VORSCHWEISSFLANSCH

ASTM-A 182 ASME B16.5

1.4301 (10/11)



OD		WT		B	O	C	W	Y	X	R	f	NR	L	W.-Nr. 1.4301 / 1.4307	AISI 304/304L	
CLASS	PN	DN	SCH	mm	mm	mm	mm	mm	mm	mm	mm	mm	mm	kg/St.	*)	
300			80S	21,40	363,6									112,94	x	
600	1/2"	21,3	80S	3,73	13,8	95	14,3	66,7	52	38	34,9	7	4	15,9	0,90	x
600	3/4"	26,7	80S	3,91	18,9	115	15,9	82,6	57	48	42,9	7	4	19,1	1,59	x
600	1"	33,5	80S	4,55	24,4	125	17,5	88,9	62	54	50,8	7	4	19,1	1,90	x
600	1 1/4"	42,2	80S	4,85	32,5	135	20,7	98,4	67	64	63,5	7	4	19,1	2,49	x
600	1 1/2"	48,3	80S	5,08	38,1	155	22,3	114,3	70	70	73,0	7	4	22,2	3,63	x
600	2"	60,5	80S	5,54	49,4	165	25,4	127,0	73	84	92,1	7	8	19,1	4,54	x
600	2 1/2"	73,2	80S	7,01	59,2	190	28,6	149,2	79	100	104,8	7	8	22,2	6,35	x
600	3"	88,9	80S	7,62	73,7	210	31,8	168,3	83	117	127,0	7	8	22,2	8,10	x
600	3 1/2"	101,6	80S	8,08	85,4	230	35,0	184,2	86	133	139,7	7	8	25,4	11,80	x

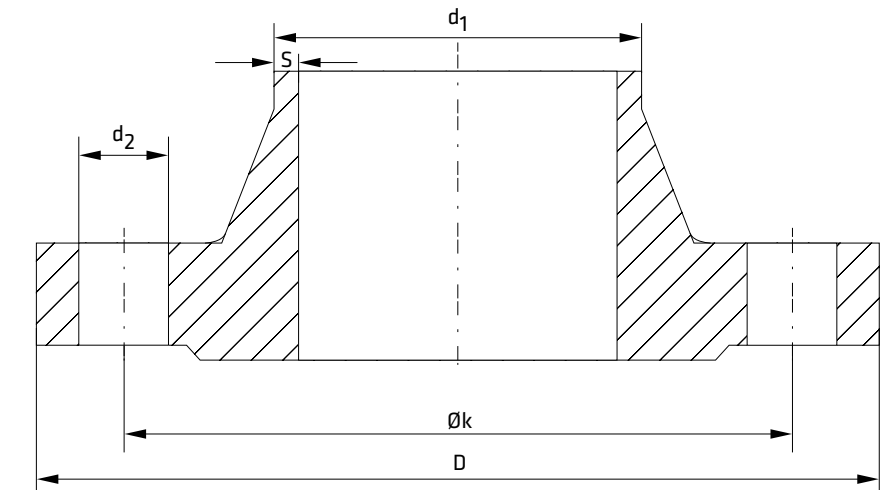


* Ausführung siehe Seite 311; keine standardmäßige Rohrverbindung

VORSCHWEISSFLANSCH

ASTM-A 182 ASME B16.5

1.4301 (11/11)



		OD		WT		B	O	C	W	Y	X	R	f	NR	L	W.-Nr. 1.4301 / 1.4307	AISI 304/304L
CLASS	PN	DN	SCH	mm	mm	mm	mm	mm	mm	mm	mm	mm	mm	mm	mm	kg/St.	*)
600	4"	114,3	80S	8,56	97,2	275	38,1	215,9	102	152	157,2	7	8	25,4	16,78	x	
600	5"	141,3	80S	9,53	122,2	330	44,5	266,7	114	189	185,7	7	8	28,6	30,87	x	
600	6"	168,4	80S	10,97	146,5	355	47,7	292,1	117	222	215,9	7	12	28,6	36,77	x	
600	8"	219,1	80S	12,70	193,7	420	55,6	349,2	133	273	269,9	7	12	31,8	50,80	x	
600	10"	273,0	80S	15,10	242,8	510	63,5	431,8	152	343	323,8	7	16	34,9	86,26	x	
600	12"	323,8	80S	15,10	293,6	560	66,7	489,0	156	400	381,0	7	20	34,9	102,51	x	



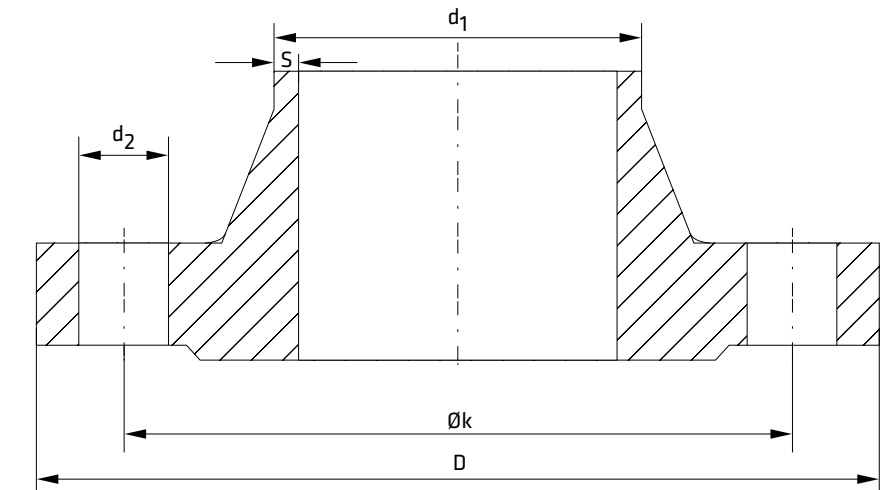
* Ausführung siehe Seite 311; keine standardmäßige Rohrverbindung



VORSCHWEISSFLANSCH

ASTM-A 182 ASME B16.5

1.4401 (1/11)



CLASS	OD		SCH	WT		B	O	C	W	Y	X	R	f	NR	L	W.-Nr. 1.4401 / 1.4404	
	PN	DN		AISI	316 / 316L												
				mm	mm	mm	mm	mm	mm	mm	mm	mm	mm	mm	mm	kg/St.	*)
150	1/2"	21,3	10S	2,11	17,08	90	9,6	60,3	46	30	34,9	2	4	15,9	0,51	x	
150			40S	2,77	15,76										0,51	x	
150			80S	3,73	13,84										0,51	x	
150	3/4"	26,7	10S	2,11	22,48	100	11,2	69,9	51	38	42,9	2	4	15,9	0,73	x	
150			40S	2,87	20,96										0,73	x	
150			80S	3,91	18,88										0,73	x	
150	1"	33,4	10S	2,77	27,86	110	12,7	79,4	54	49	50,8	2	4	15,9	1,07	x	
150			40S	3,38	26,64										1,07	x	
150			80S	4,55	24,30										1,07	x	
150	1 1/4"	42,2	10S	2,77	36,66	115	14,3	88,9	56	59	63,5	2	4	15,9	1,40	x	



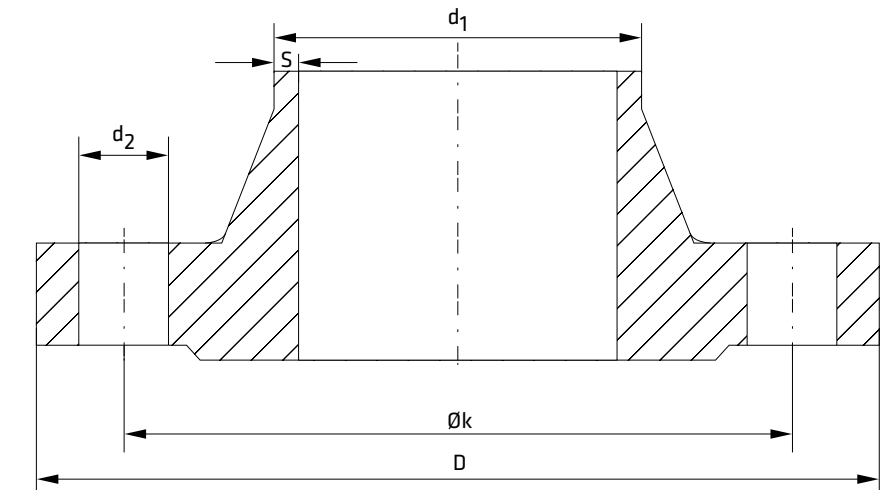
* Ausführung siehe Seite 311; keine standardmäßige Rohrverbindung



VORSCHWEISSFLANSCH

ASTM-A 182 ASME B16.5

1.4401 (2/11)



OD		WT		B	O	C	W	Y	X	R	f	NR	L	W.-Nr. 1.4401 / 1.4404	AISI 316 / 316L	
CLASS	PN	DN	SCH	mm	mm	mm	mm	mm	mm	mm	mm	mm	mm	kg/St.	*)	
150			40S	3,56	35,09									1,40	x	
150			80S	4,85	32,50									1,40	x	
150	11/2"	48,3	10S	2,77	42,76	125	15,9	98,4	60	65	73,0	2	4	15,9	1,81	x
150			40S	3,68	40,94										1,81	x
150			80S	5,08	38,14										1,81	x
150	2"	60,3	10S	2,77	54,76	150	17,5	120,7	62	78	92,1	2	4	19,1	2,59	x
150			40S	3,91	52,48										2,59	x
150			80S	5,54	49,22										2,59	x
150	2 1/2"	73	10S	3,05	66,90	180	20,7	139,7	68	90	104,8	2	4	19,1	4,28	x
150			40S	5,16	62,68										4,28	x



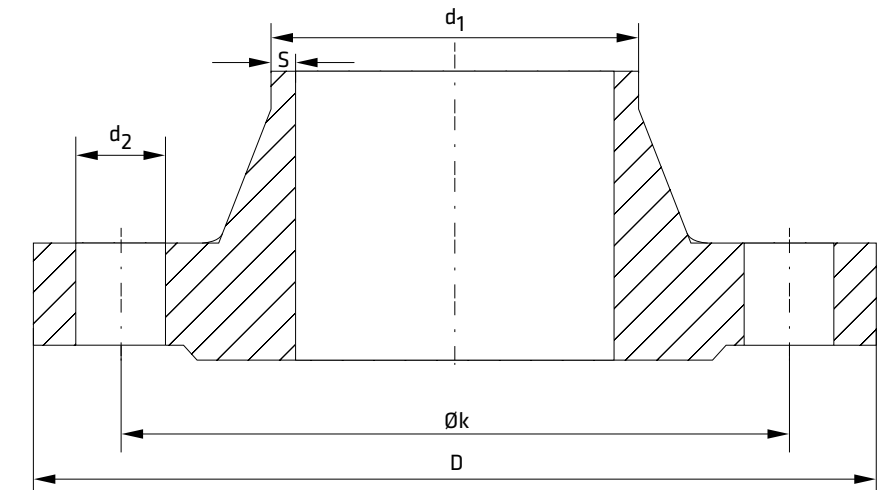
* Ausführung siehe Seite 311; keine standardmäßige Rohrverbindung



VORSCHWEISSFLANSCH

ASTM-A 182 ASME B16.5

1.4401 (3/11)



		OD		WT		B	O	C	W	Y	X	R	f	NR	L	W.-Nr. 1.4401 / 1.4404	AISI 316 / 316L
CLASS	PN	DN	SCH	mm	mm	mm	mm	mm	mm	mm	mm	mm	mm	mm	mm	kg/St.	*)
150			80S	7,01	58,98											4,28	x
150	3"	88,9	10S	3,05	82,80	190	22,3	152,4	68	108	127,0	2	4	19,1	5,18	5,18	x
150			40S	5,49	77,92											5,18	x
150			80S	7,62	73,66											5,18	x
150	3 1/2"	101,6	10S	3,05	95,50	215	22,3	177,8	70	122	139,7	2	8	19,1	5,45	5,45	x
150			40S	5,74	90,12											5,45	x
150			80S	8,08	85,44											5,45	x
150	4"	114,3	10S	3,05	108,20	230	22,3	190,5	75	135	157,2	2	8	19,1	7,32	7,32	x
150			40S	6,02	102,26											7,32	x
150			80S	8,56	97,18											7,32	x

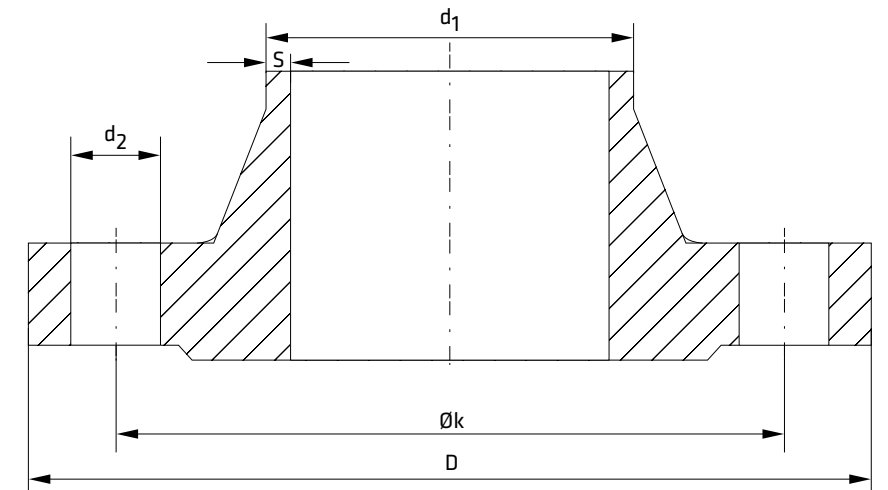


* Ausführung siehe Seite 311; keine standardmäßige Rohrverbindung

VORSCHWEISSFLANSCH

ASTM-A 182 ASME B16.5

1.4401 (4/11)



CLASS	PN	DN	SCH	OD											W.-Nr. 1.4401 / 1.4404	
				WT	B	O	C	W	Y	X	R	f	NR	L	AISI	316 / 316L
				mm	mm	mm	mm	mm	mm	mm	mm	mm	mm	mm	kg/St.	*)
150	5"	141,3	10S	3,40	134,50	255	22,3	215,9	87	164	185,7	2	8	22,2	8,91	x
150			40S	6,55	128,20										8,91	x
150			80S	9,53	122,24										8,91	x
150	6"	168,3	10S	3,40	161,50	280	23,9	241,3	87	192	215,9	2	8	22,2	11,26	x
150			40S	7,11	154,08										11,26	x
150			80S	10,97	146,36										11,26	x
150	8"	219,1	10S	3,76	211,58	345	27,0	298,5	100	246	269,9	2	8	22,2	17,68	x
150			40S	8,18	202,74										17,68	x
150			80S	12,70	193,70										17,68	x
150	10"	273,1	10S	4,19	264,72	405	28,6	362,0	100	305	323,8	2	12	25,4	24,79	x

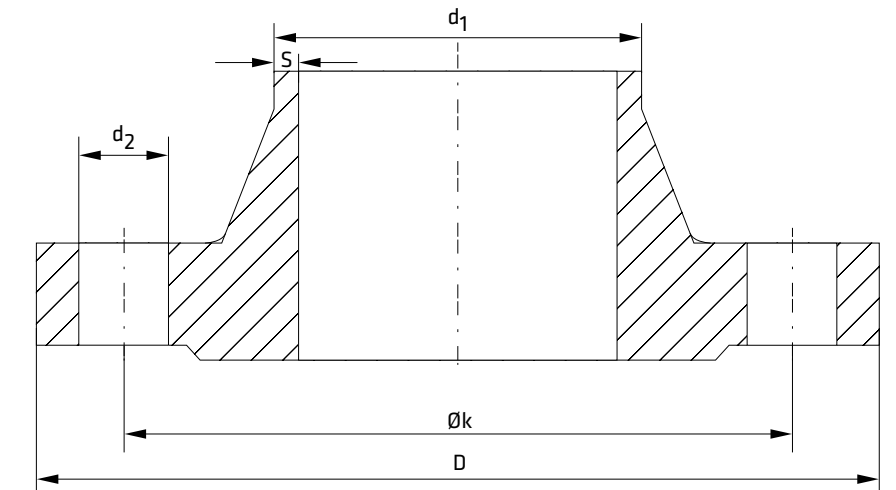


* Ausführung siehe Seite 311; keine standardmäßige Rohrverbindung

VORSCHWEISSFLANSCH

ASTM-A 182 ASME B16.5

1.4401 (5/11)



OD		WT		B	O	C	W	Y	X	R	f	NR	L	W.-Nr. 1.4401 / 1.4404	AISI 316 / 316L	
CLASS	PN	DN	SCH	mm	mm	mm	mm	mm	mm	mm	mm	mm	mm	kg/St.	*)	
150			40S	9,27	254,56									24,79	x	
150			80S	12,70	247,70									24,79	x	
150	12"	323,9	10S	4,57	314,76	485	30,2	431,8	113	365	381	2	12	25,4	38,98	x
150			40S	9,53	304,84									38,98	x	
150			80S	12,70	298,50									38,98	x	
150	14"	355,6	10S	4,78	346,04	535	33,4	476,3	125	400	412,8	2	12	28,6	51,71	x
150			40S	9,53	336,54									51,71	x	
150			80S	12,70	330,20									51,71	x	
150	16"	406,4	10S	4,78	396,84	595	35,0	539,8	125	457	469,9	2	16	28,6	64,41	x
150			40S	9,53	387,34									64,41	x	



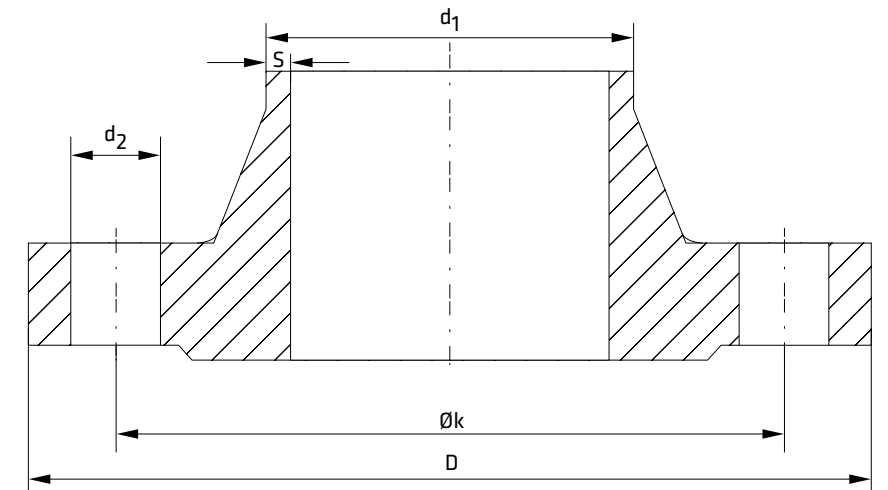
* Ausführung siehe Seite 311; keine standardmäßige Rohrverbindung



VORSCHWEISSFLANSCH

ASTM-A 182 ASME B16.5

1.4401 (6/11)



OD		WT		B	O	C	W	Y	X	R	f	NR	L	W.-Nr. 1.4401 / 1.4404	AISI 316 / 316L	
CLASS	PN	DN	SCH	mm	mm	mm	mm	mm	mm	mm	mm	mm	mm	kg/St.	*)	
150			80S	12,70	381,00									64,41	x	
150	18"	457,2	10S	4,78	447,64	635	38,1	577,9	138	505	533,4	2	16	31,8	74,84	x
150			40S	9,53	438,14									74,84	x	
150	20"	508,0	10S	5,54	496,92	700	41,3	635,0	143	559	584,2	2	20	31,8	89,36	x
150			40S	9,53	488,94									89,36	x	
150	24"	609,6	10S	6,35	596,90	815	46,1	749,3	151	663	692,2	2	20	34,9	119,66	x
150			40S	9,53	590,54									119,66	x	
300	1/2"	21,3	40S	2,77	15,76	95	12,6	66,7	51	38	34,9	2	4	15,9	0,78	x
300			80S	3,73	13,84									0,78	x	
300	3/4"	26,7	40S	2,87	20,96	115	14,1	82,6	56	48	42,9	2	4	19,1	1,34	x



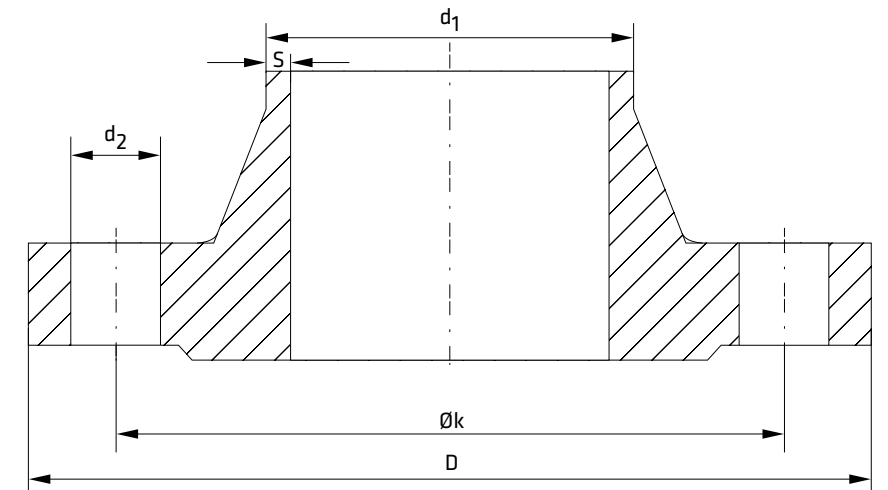
* Ausführung siehe Seite 311; keine standardmäßige Rohrverbindung



VORSCHWEISSFLANSCH

ASTM-A 182 ASME B16.5

1.4401 (7/11)



OD		WT		B	O	C	W	Y	X	R	f	NR	L	W.-Nr. 1.4401 / 1.4404	AISI 316 / 316L	
CLASS	PN	DN	SCH	mm	mm	mm	mm	mm	mm	mm	mm	mm	mm	kg/St.	*)	
300			80S	3,91	18,88									1,34	x	
300	1"	33,4	40S	3,38	26,64	125	15,9	88,9	60	54	50,8	2	4	19,1	1,64	x
300			80S	4,55	24,30									1,64	x	
300	1 1/4"	42,2	40S	3,56	35,08	135	17,5	98,4	64	64	63,5	2	4	19,1	2,06	x
300			80S	4,85	32,50									2,06	x	
300	1 1/2"	48,3	40S	3,68	40,94	155	19,0	114,3	67	70	73	2	4	22,2	3,06	x
300			80S	5,08	38,14									3,06	x	
300	2"	60,3	40S	3,91	52,48	165	20,8	127,0	68	84	92,1	2	8	19,1	3,40	x
300			80S	5,54	49,22									3,40	x	
300	2 1/2"	73,0	40S	5,16	62,68	190	23,8	149,2	75	100	104,8	2	8	22,2	5,31	x



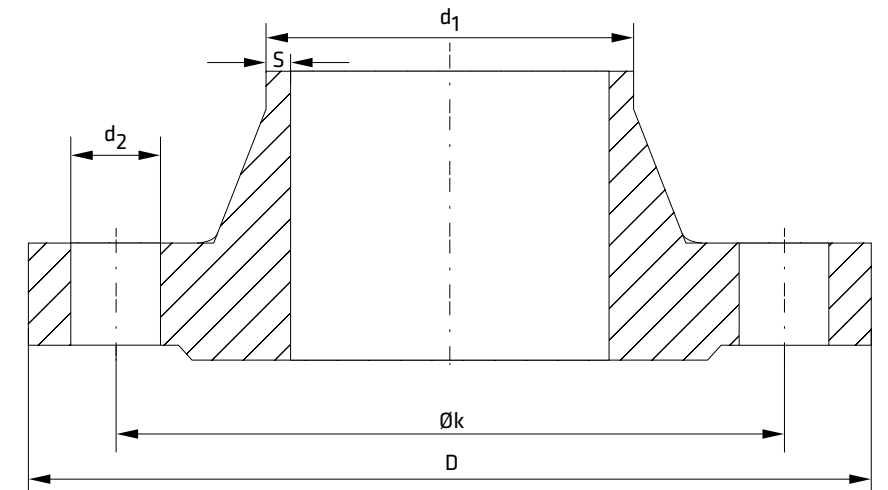
* Ausführung siehe Seite 311; keine standardmäßige Rohrverbindung



VORSCHWEISSFLANSCH

ASTM-A 182 ASME B16.5

1.4401 (8/11)



OD		WT		B	O	C	W	Y	X	R	f	NR	L	W.-Nr. 1.4401 / 1.4404	AISI 316 / 316L	
CLASS	PN	DN	SCH	mm	mm	mm	mm	mm	mm	mm	mm	mm	mm	kg/St.	*)	
300			80S	7,01	58,98									5,31	x	
300	3"	88,9	40S	5,49	77,92	210	26,8	168,3	78	117	127	2	8	22,2	7,32	x
300			80S	7,62	73,66									7,32	x	
300	3 1/2"	101,6	40S	5,74	90,12	230	28,6	184,2	79	133	139,7	2	8	22,2	8,17	x
300			80S	8,08	85,44									8,17	x	
300	4"	114,3	40S	6,02	102,26	255	30,2	200	84	146	157,2	2	8	22,2	11,30	x
300			80S	8,56	97,18									11,30	x	
300	5"	141,3	40S	6,55	128,2	280	33,5	235	97	178	185,7	2	8	22,2	15,12	x
300			80S	9,53	122,24									15,12	x	
300	6"	168,3	40S	7,11	154,08	320	35	269,9	97	206	215,9	2	12	22,2	19,68	x

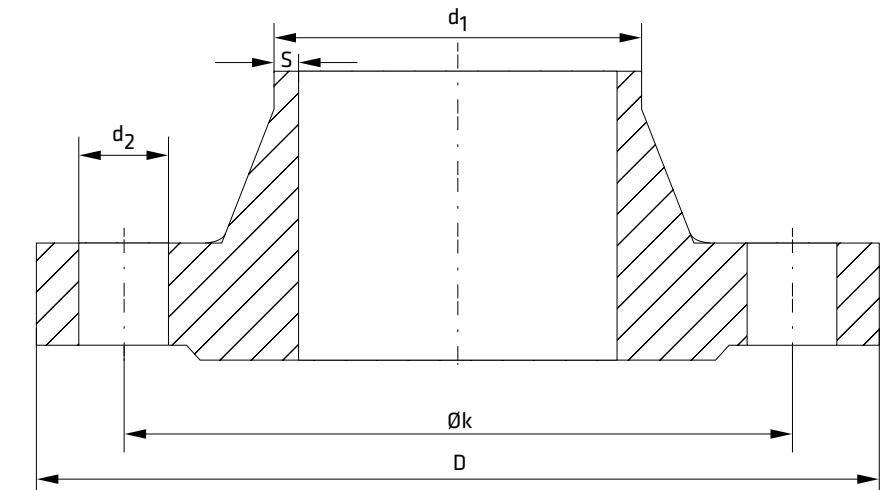


* Ausführung siehe Seite 311; keine standardmäßige Rohrverbindung

VORSCHWEISSFLANSCH

ASTM-A 182 ASME B16.5

1.4401 (9/11)



OD		WT		B	O	C	W	Y	X	R	f	NR	L	W.-Nr. 1.4401 / 1.4404	AISI 316 / 316L	
CLASS	PN	DN	SCH	mm	mm	mm	mm	mm	mm	mm	mm	mm	mm	kg/St.	*)	
300			80S	10,97	146,36									19,68	x	
300	8"	219,1	40S	8,18	202,74	380	39,5	330,2	110	260	269,9	2	12	25,4	30,48	x
300			80S	12,70	193,7									30,48	x	
300	10"	273,1	40S	9,27	254,56	445	46,2	387,4	116	321	323,8	2	16	28,6	43,74	x
300			80S	12,70	247,7									43,74	x	
300	12"	323,9	40S	9,53	304,84	520	59,2	450,8	129	375	381	2	16	31,8	64,41	x
300			80S	12,70	298,5									64,41	x	
300	14"	355,6	40S	9,53	336,54	585	52,2	514,4	141	425	412,8	2	20	31,8	88,30	x
300			80S	19,10	317,4									88,30	x	
300	16"	406,4	40S	9,53	387,34	650	55,6	571,5	144	483	469,9	2	20	34,9	112,94	x

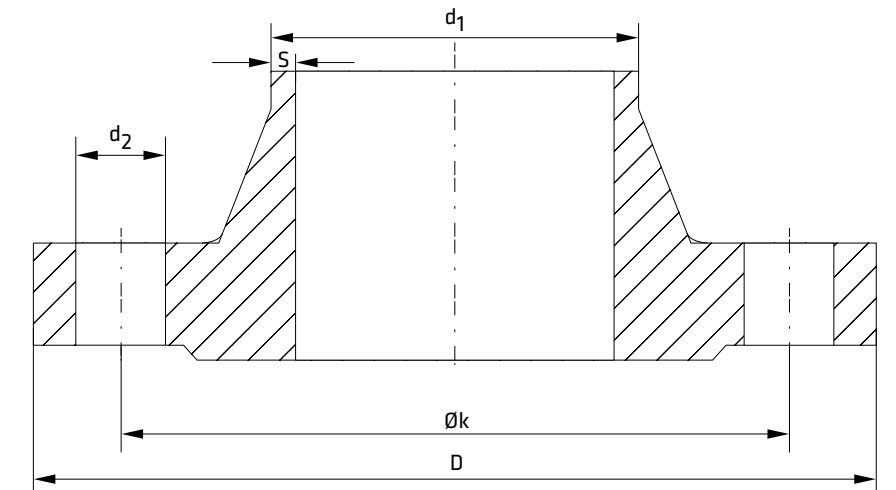


* Ausführung siehe Seite 311; keine standardmäßige Rohrverbindung

VORSCHWEISSFLANSCH

ASTM-A 182 ASME B16.5

1.4401 (10/11)



OD		WT		B	O	C	W	Y	X	R	f	NR	L	W.-Nr. 1.4401 / 1.4404	AISI 316 / 316L	
CLASS	PN	DN	SCH	mm	mm	mm	mm	mm	mm	mm	mm	mm	mm	kg/St.	*)	
300			80S	21,40	363,6									112,94	x	
600	1/2"	21,3	80S	3,73	13,8	95	14,3	66,7	52	38	34,9	7	4	15,9	0,90	x
600	3/4"	26,7	80S	3,91	18,9	115	15,9	82,6	57	48	42,9	7	4	19,1	1,59	x
600	1"	33,5	80S	4,55	24,4	125	17,5	88,9	62	54	50,8	7	4	19,1	1,90	x
600	1 1/4"	42,2	80S	4,85	32,5	135	20,7	98,4	67	64	63,5	7	4	19,1	2,49	x
600	1 1/2"	48,3	80S	5,08	38,1	155	22,3	114,3	70	70	73,0	7	4	22,2	3,63	x
600	2"	60,5	80S	5,54	49,4	165	25,4	127,0	73	84	92,1	7	8	19,1	4,54	x
600	2 1/2"	73,2	80S	7,01	59,2	190	28,6	149,2	79	100	104,8	7	8	22,2	6,35	x
600	3"	88,9	80S	7,62	73,7	210	31,8	168,3	83	117	127,0	7	8	22,2	8,10	x
600	3 1/2"	101,6	80S	8,08	85,4	230	35,0	184,2	86	133	139,7	7	8	25,4	11,80	x

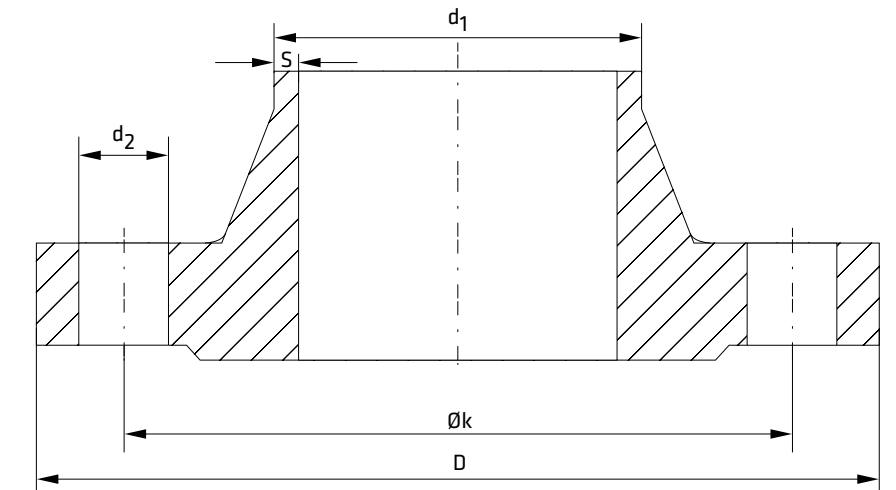


* Ausführung siehe Seite 311; keine standardmäßige Rohrverbindung

VORSCHWEISSFLANSCH

ASTM-A 182 ASME B16.5

1.4401 (11/11)



		OD		WT		B	O	C	W	Y	X	R	f	NR	L	W.-Nr. 1.4401 / 1.4404	AISI 316 / 316L
CLASS	PN	DN	SCH	mm	mm	mm	mm	mm	mm	mm	mm	mm	mm	mm	mm	kg/St.	*)
600	4"	114,3	80S	8,56	97,2	275	38,1	215,9	102	152	157,2	7	8	25,4	16,78	x	
600	5"	141,3	80S	9,53	122,2	330	44,5	266,7	114	189	185,7	7	8	28,6	30,87	x	
600	6"	168,4	80S	10,97	146,5	355	47,7	292,1	117	222	215,9	7	12	28,6	36,77	x	
600	8"	219,1	80S	12,70	193,7	420	55,6	349,2	133	273	269,9	7	12	31,8	50,80	x	
600	10"	273,0	80S	15,10	242,8	510	63,5	431,8	152	343	323,8	7	16	34,9	86,26	x	
600	12"	323,8	80S	15,10	293,6	560	66,7	489,0	156	400	381,0	7	20	34,9	102,51	x	



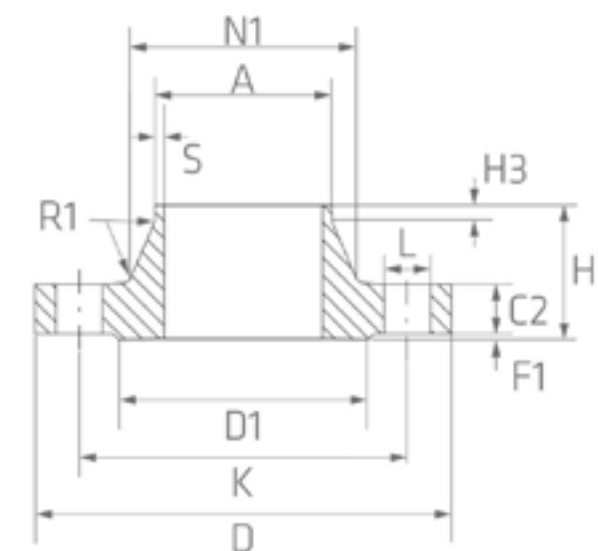
* Ausführung siehe Seite 311; keine standardmäßige Rohrverbindung



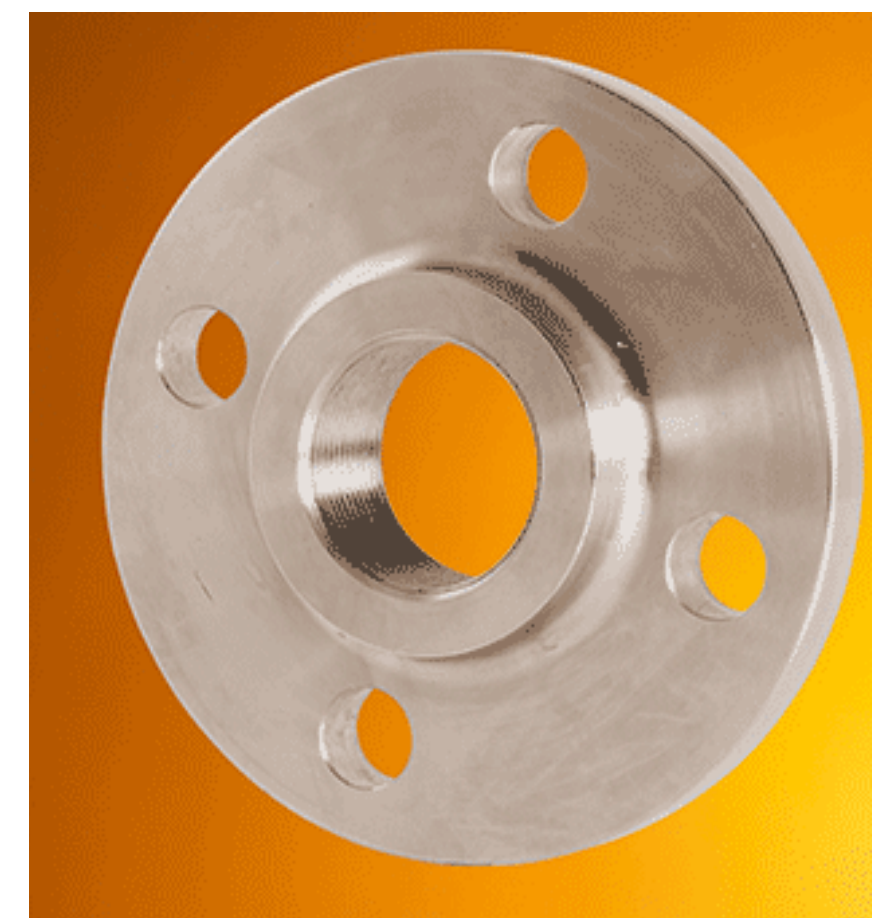
BSP GEWINDEFLANSCH MIT ANSATZ

EN 1092-1 Typ 13 B

1.4301 (1/2)



OD	A	D	C2	K	N2	H1	Thread	d1	f	Anzahl Schrauben	AFM Größe	L	W.-Nr.	1.4301 / 1.4307
PN	DN	mm	mm	mm	mm	mm	mm	mm	mm				AISI	304/304L
													kg/St.	*)
16	50	60,3	165	18	125	84	R 2"	102	2	4	M16	18	2,50	x
16	65	76,1	185	18	145	104	R 2 1/2"	122	2	4	M16	18	3,50	x
16	65	76,1	185	18	145	104	R 2 1/2"	122	2	8	M16	18	3,50	
16	80	88,9	200	20	160	118	R 3"	138	2	8	M16	18	4,00	x
16	100	114,3	220	20	180	140	R 4"	158	2	8	M16	18	4,50	x
40	10	17,2	90	16	60	30	R 3/8"	40	2	4	M12	14	0,50	x
40	15	21,3	95	16	65	35	R 1/2"	45	2	4	M12	14	0,60	x
40	20	26,9	105	18	75	45	R 3/4"	58	2	4	M12	14	1,00	x
40	25	33,7	115	18	85	52	R 1"	68	2	4	M12	14	1,10	x
40	32	42,4	140	18	100	60	R 1 1/4"	78	2	4	M16	18	2,00	x



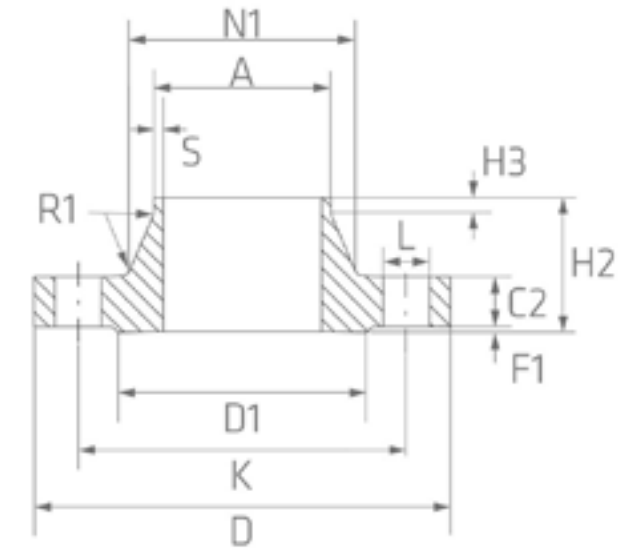
* Ausführung siehe Seite 311; keine standardmäßige Rohrverbindung



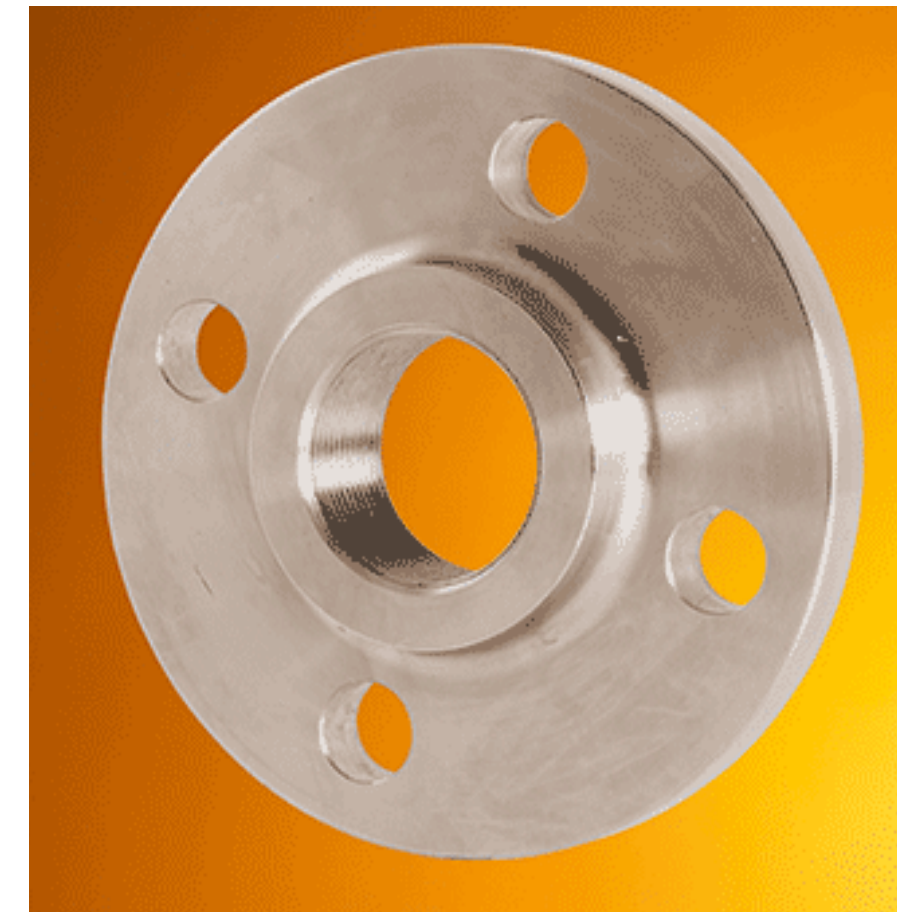
BSP GEWINDEFLANSCH MIT ANSATZ

■ EN 1092-1 Typ 13 B

1.4301 (2/2)



OD	A	D	C2	K	N2	H1	Thread	d1	f	Anzahl Schrauben	AFM Größe	L	W.-Nr.	1.4301 / 1.4307
PN	DN	mm	mm	mm	mm	mm	mm	mm	mm				AISI	304/304L
		mm	mm	mm	mm	mm	mm	mm	mm				kg/St.	*)
40	40	48,3	150	18	110	70	R 1 1/2"	88	2	4	M16	18	2,10	x



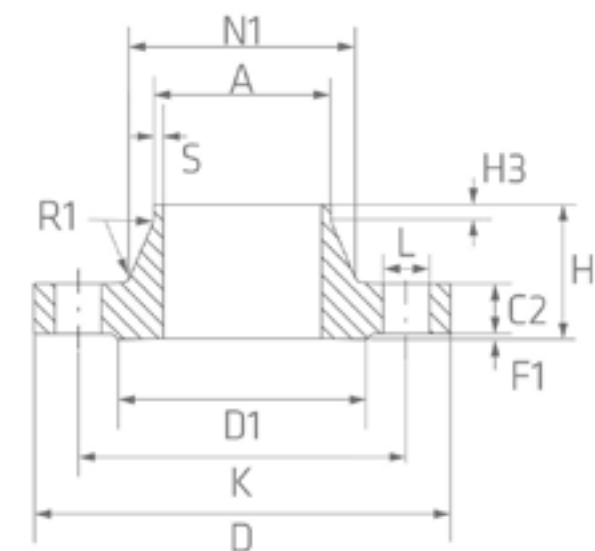
* Ausführung siehe Seite 311; keine standardmäßige Rohrverbindung



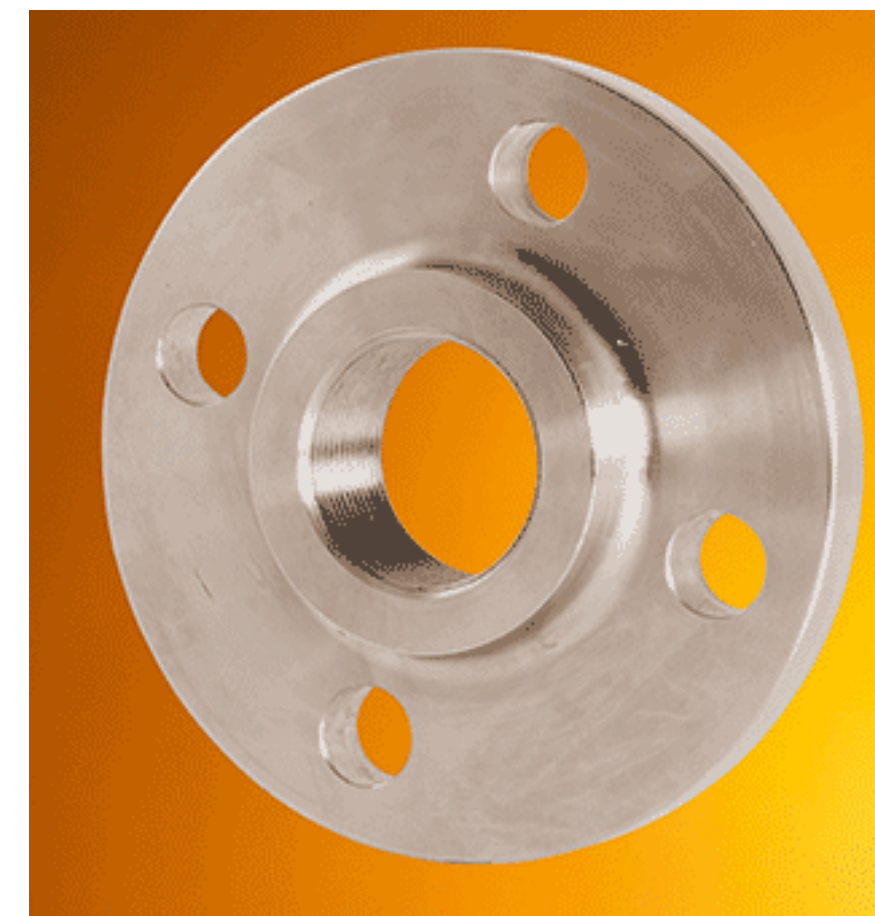
BSP GEWINDEFLANSCH MIT ANSATZ

EN 1092-1 Typ 13 B

1.4401 (1/2)



OD	A	D	C2	K	N2	H1	Thread	d1	f	Anzahl Schrauben	AFM Größe	L	W.-Nr. 1.4401 / 1.4304 AISI 316 / 316L kg/St. *)		
PN	DN	mm	mm	mm	mm	mm	mm	mm	mm						
16	50	60,3	165	18	125	84	28	R 2"	102	2	4	M16	18	2,50	x
16	65	76,1	185	18	145	104	32	R 2 1/2"	122	2	4	M16	18	3,50	x
16	65	76,1	185	18	145	104	32	R 2 1/2"	122	2	8	M16	18	3,50	
16	80	88,9	200	20	160	118	34	R 3"	138	2	8	M16	18	4,00	x
16	100	114,3	220	20	180	140	40	R 4"	158	2	8	M16	18	4,50	x
40	10	17,2	90	16	60	30	22	R 3/8"	40	2	4	M12	14	0,50	x
40	15	21,3	95	16	65	35	22	R 1/2"	45	2	4	M12	14	0,60	x
40	20	26,9	105	18	75	45	26	R 3/4"	58	2	4	M12	14	1,00	x
40	25	33,7	115	18	85	52	28	R 1"	68	2	4	M12	14	1,10	x
40	32	42,4	140	18	100	60	30	R 1 1/4"	78	2	4	M16	18	2,00	x



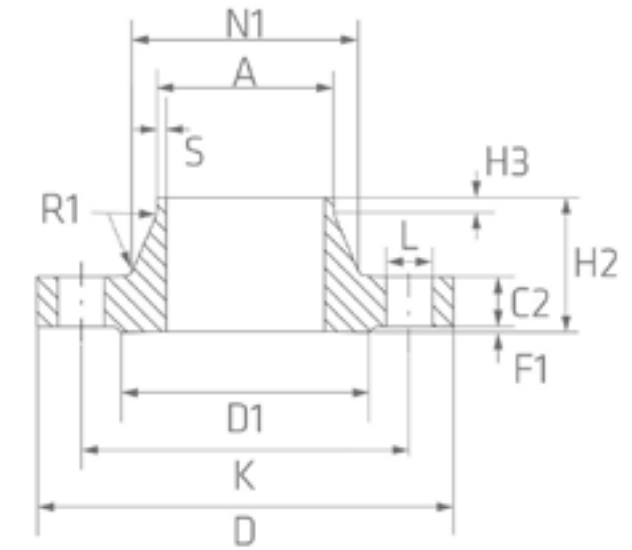
* Ausführung siehe Seite 311; keine standardmäßige Rohrverbindung



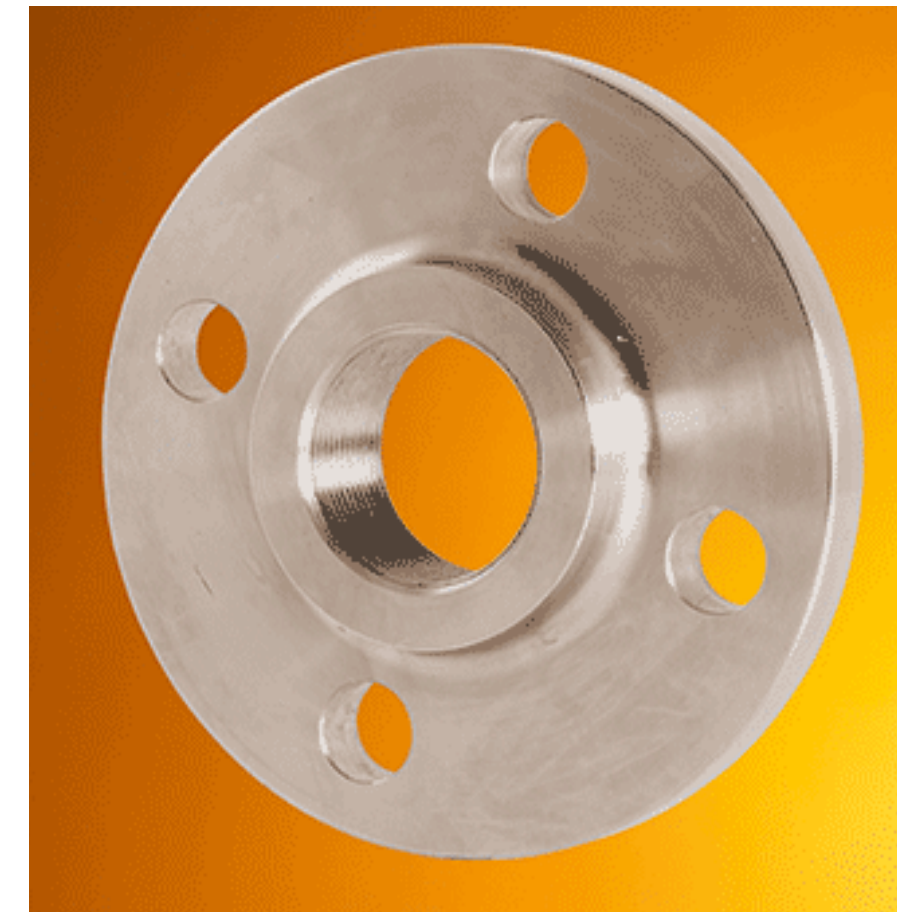
BSP GEWINDEFLANSCH MIT ANSATZ

■ EN 1092-1 Typ 13 B

1.4401 (2/2)



OD	A	D	C2	K	N2	H1	Thread	d1	f	Anzahl Schrauben	AFM Größe	L	W.-Nr. 1.4401 / 1.4304	AISI 316 / 316L
PN	DN	mm	mm	mm	mm	mm	mm	mm	mm	mm			kg/St.	*)
40	40	48,3	150	18	110	70	R 1 1/2"	88	2	4	M16	18	2,10	x



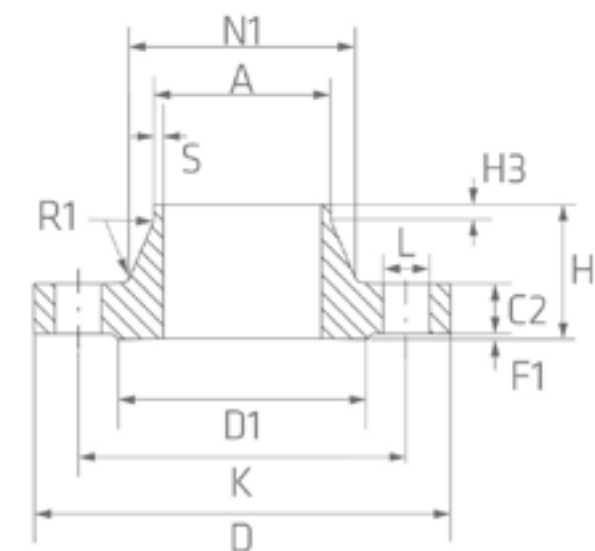
* Ausführung siehe Seite 311; keine standardmäßige Rohrverbindung



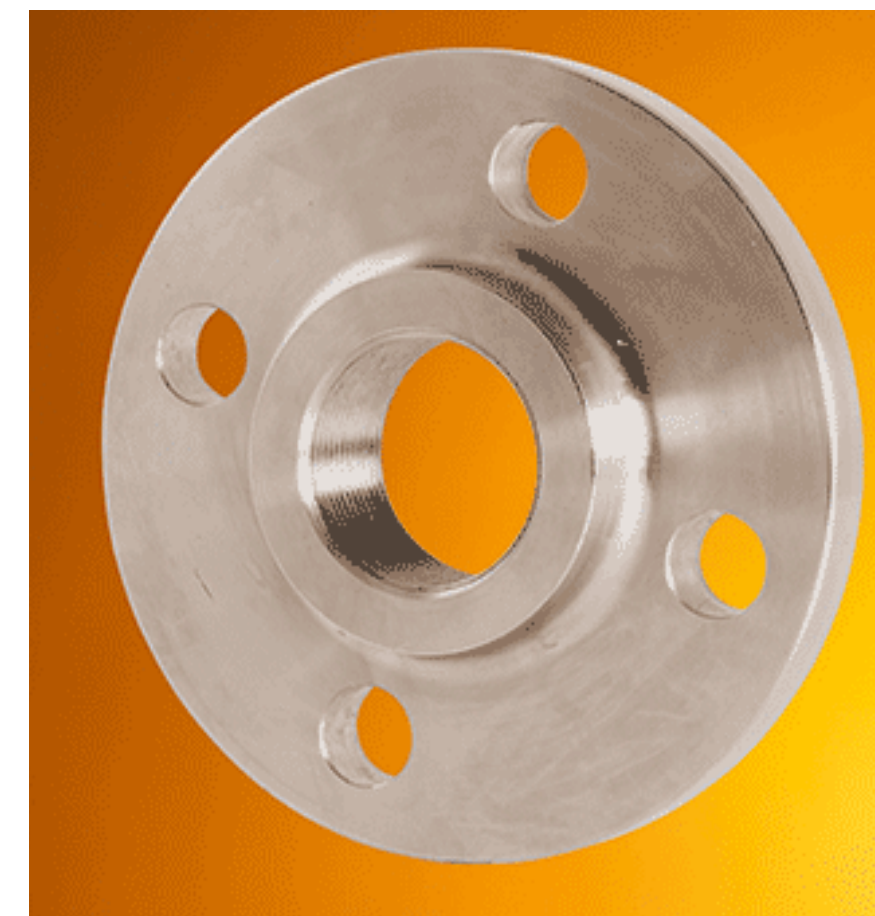
BSP GEWINDEFLANSCH MIT ANSATZ

EN 1092-1 Typ 13 B

1.4571 (1/2)



OD	A	D	C2	K	N2	H1	Thread	d1	f	Anzahl Schrauben	AFM Größe	L	W.-Nr. AISI	1.4571 316 Ti *)
PN	DN	mm	mm	mm	mm	mm	mm	mm	mm				kg/St.	
16	50	60,3	165	18	125	84	R 2"	102	2	4	M16	18	2,50	x
16	65	76,1	185	18	145	104	R 2 1/2"	122	2	4	M16	18	3,50	
16	65	76,1	185	18	145	104	R 2 1/2"	122	2	8	M16	18	3,50	x
16	80	88,9	200	20	160	118	R 3"	138	2	8	M16	18	4,00	x
16	100	114,3	220	20	180	140	R 4"	158	2	8	M16	18	4,50	
40	10	17,2	90	16	60	30	R 3/8"	40	2	4	M12	14	0,50	x
40	15	21,3	95	16	65	35	R 1/2"	45	2	4	M12	14	0,60	x
40	20	26,9	105	18	75	45	R 3/4"	58	2	4	M12	14	1,00	x
40	25	33,7	115	18	85	52	R 1"	68	2	4	M12	14	1,10	x
40	32	42,4	140	18	100	60	R 1 1/4"	78	2	4	M16	18	2,00	x



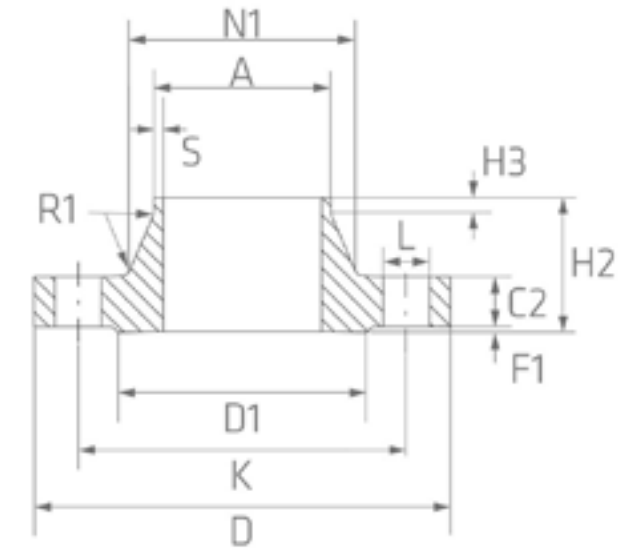
* Ausführung siehe Seite 311; keine standardmäßige Rohrverbindung



BSP GEWINDEFLANSCH MIT ANSATZ

EN 1092-1 Typ 13 B

1.4571 (2/2)



OD	A	D	C2	K	N2	H1	Thread	d1	f	Anzahl Schrauben	AFM Größe	L	W.-Nr. AISI	1.4571 316 Ti
PN	DN	mm	mm	mm	mm	mm	mm	mm	mm				kg/St.	*)
40	40	48,3	150	18	110	70	R 1 1/2"	88	2	4	M16	18	2,10	x



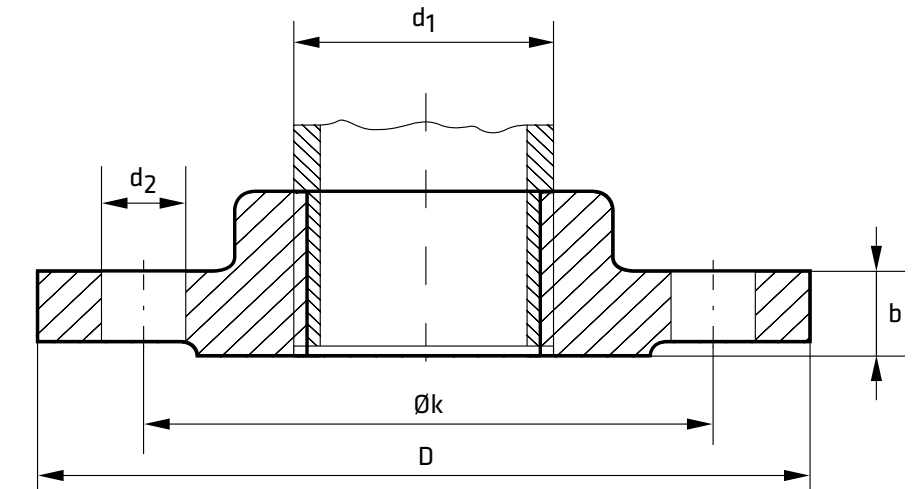
* Ausführung siehe Seite 311; keine standardmäßige Rohrverbindung



GEWINDEFLANSCH MIT ANSATZ

DIN 2566

1.4571 (1/2)



OD		Thread	d1	D	b	ØK	d2	drill holes	W.-Nr.	1.4571
PN	DN	mm	mm	mm	mm	mm	mm		AISI	316 Ti
		mm	mm	mm	mm	mm	mm		kg/St.	*)
10	15	R 1/2"	21,3	95	14	65	14	4	0,61	x
10	20	R 3/4"	26,9	105	16	75	14	4	0,91	x
10	25	R 1"	33,7	115	16	85	14	4	1,10	x
10	32	R 1 1/4"	42,4	140	16	100	18	4	1,60	x
10	40	R 1 1/2"	48,3	150	16	110	18	4	1,78	x
10	50	R 2"	60,3	165	18	125	18	4	2,43	x
10	65	R 2 1/2"	76,1	185	18	145	18	4	3,18	x
10	80	R 3"	88,9	200	20	160	18	8	4,12	x
10	100	R 4"	114,3	220	20	180	18	8	4,47	x
16	15	R 1/2"	21,3	95	14	65	14	4	0,61	x



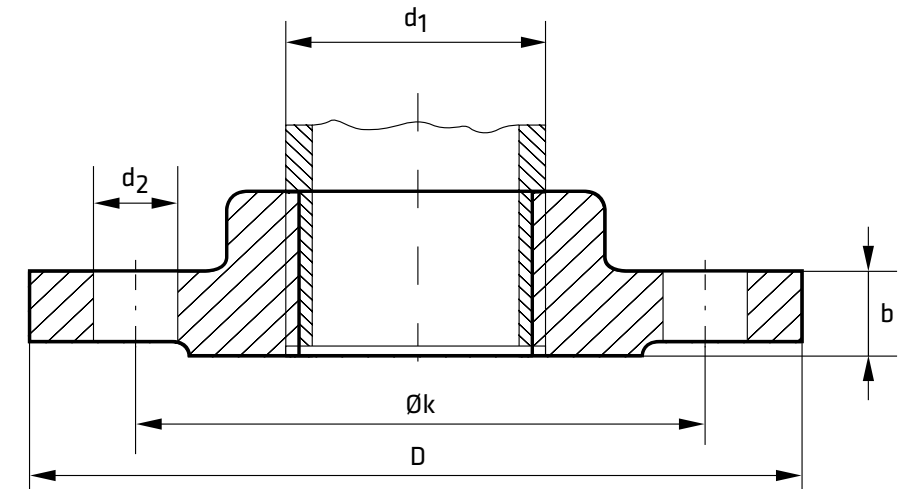
* Ausführung siehe Seite 311; keine standardmäßige Rohrverbindung



GEWINDEFLANSCH MIT ANSATZ

 DIN 2566

1.4571 (2/2)



OD		Thread	d1	D	b	ØK	d2	drill holes	W.-Nr.	1.4571
PN	DN	mm	mm	mm	mm	mm	mm		AISI	316 Ti
		mm	mm	mm	mm	mm	mm		kg/St.	*)
16	20	R 3/4"	26,9	105	16	75	14	4	0,91	x
16	25	R 1"	33,7	115	16	85	14	4	1,10	x
16	32	R 1 1/4"	42,4	140	16	100	18	4	1,60	x
16	40	R 1 1/2"	48,3	150	16	110	18	4	1,78	x
16	50	R 2"	60,3	165	18	125	18	4	2,43	x
16	65	R 2 1/2"	76,1	185	18	145	18	4	3,18	x
16	80	R 3"	88,9	200	20	160	18	8	4,12	x
16	100	R 4"	114,3	220	20	180	18	8	4,47	x



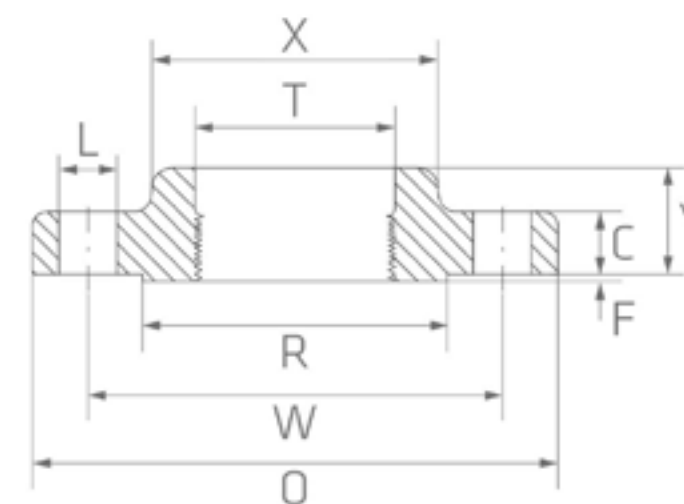
* Ausführung siehe Seite 311; keine standardmäßige Rohrverbindung



NPT GEWINDEFLANSCH MIT ANSATZ

ASTM-A 182 ASME B16.5

1.4301 (1/2)



CLASS	OD		O	C	W	Y	X	T	R	f	Anzahl Schrauben	L	W.-Nr. 1.4301/1.4307	
	INCH	MM											AISI	304/304L
		MM	mm	mm	mm	mm	mm	mm	mm	mm			kg/St.	*)
150	1/2"	21,3	90	9,6	60,3	14	30	16	34,9	2	4	15,9	0,47	x
150	3/4"	26,7	100	11,2	69,9	14	38	16	42,9	2	4	15,9	0,58	x
150	1"	33,5	110	12,7	79,4	16	49	17	50,8	2	4	15,9	0,86	x
150	1 1/4"	42,2	115	14,3	88,9	19	59	21	63,5	2	4	15,9	1,08	x
150	1 1/2"	48,3	125	15,9	98,4	21	65	22	73	2	4	15,9	1,41	x
150	2"	60,5	150	17,5	120,7	24	78	25	92,1	2	4	19,1	2,26	
150	3"	88,9	190	22,3	152,4	29	108	30	127	2	4	19,1	3,87	x
300	1/2"	21,3	95	12,7	66,7	21	38	23,6	34,9	2	4	15,9	0,62	x
300	3/4"	26,7	115	14,3	82,6	24	48	29	42,9	2	4	19,1	1,15	x
300	1"	33,5	125	15,9	88,9	25	54	35,8	50,8	2	4	19,1	1,36	x



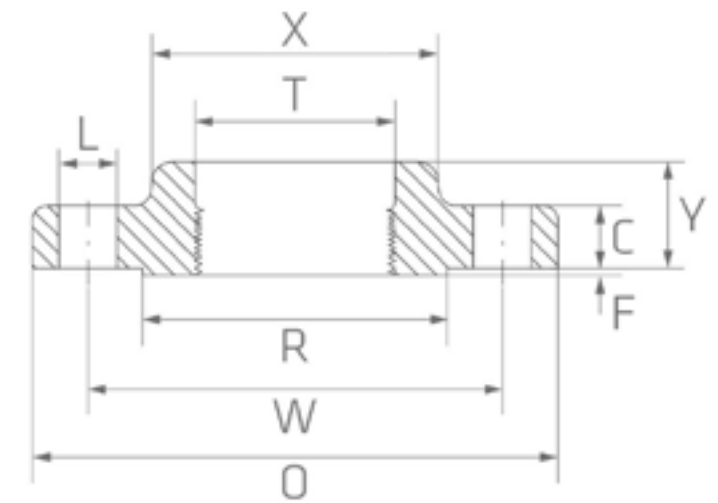
* Ausführung siehe Seite 311; keine standardmäßige Rohrverbindung



NPT GEWINDEFLANSCH MIT ANSATZ

■ ASTM-A 182 ASME B16.5

1.4301 (2/2)



CLASS	OD		O	C	W	Y	X	T	R	f	Anzahl Schrauben	L	W.-Nr. 1.4301/1.4307	
	INCH	MM											AISI	304/304L
		MM	mm	mm	mm	mm	mm	mm	mm	mm			kg/St.	*)
300	1 1/4"	42,2	135	17,5	98,4	25	64	44,4	63,5	2	4	19,1	1,67	x
300	1 1/2"	48,3	155	19,1	114,3	29	70	50,3	73	2	4	22,2	2,53	x
300	2"	60,5	165	20,7	127,0	32	84	63,5	92,1	2	8	19,1	2,8	x



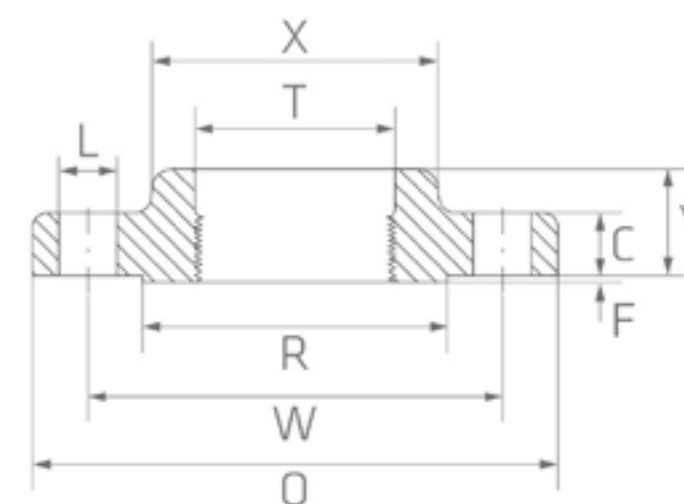
* Ausführung siehe Seite 311; keine standardmäßige Rohrverbindung



NPT GEWINDEFLANSCH MIT ANSATZ

ASTM-A 182 ASME B16.5

1.4401 (1/2)



CLASS	OD		O	C	W	Y	X	T	R	f	Anzahl Schrauben	L	W.-Nr. 1.4401/1.4404	
	INCH	MM											AISI	316/316L
		MM	mm	mm	mm	mm	mm	mm	mm	mm			kg/St.	*)
150	1/2"	21,3	90	9,6	60,3	14	30	16	34,9	2	4	15,9	0,47	x
150	3/4"	26,7	100	11,2	69,9	14	38	16	42,9	2	4	15,9	0,58	x
150	1"	33,5	110	12,7	79,4	16	49	17	50,8	2	4	15,9	0,86	x
150	1 1/4"	42,2	115	14,3	88,9	19	59	21	63,5	2	4	15,9	1,08	x
150	1 1/2"	48,3	125	15,9	98,4	21	65	22	73	2	4	15,9	1,41	x
150	2"	60,5	150	17,5	120,7	24	78	25	92,1	2	4	19,1	2,26	x
150	3"	88,9	190	22,3	152,4	29	108	30	127	2	4	19,1	3,87	x
300	1/2"	21,3	95	12,7	66,7	21	38	23,6	34,9	2	4	15,9	0,62	x
300	3/4"	26,7	115	14,3	82,6	24	48	29	42,9	2	4	19,1	1,15	x
300	1"	33,5	125	15,9	88,9	25	54	35,8	50,8	2	4	19,1	1,36	x



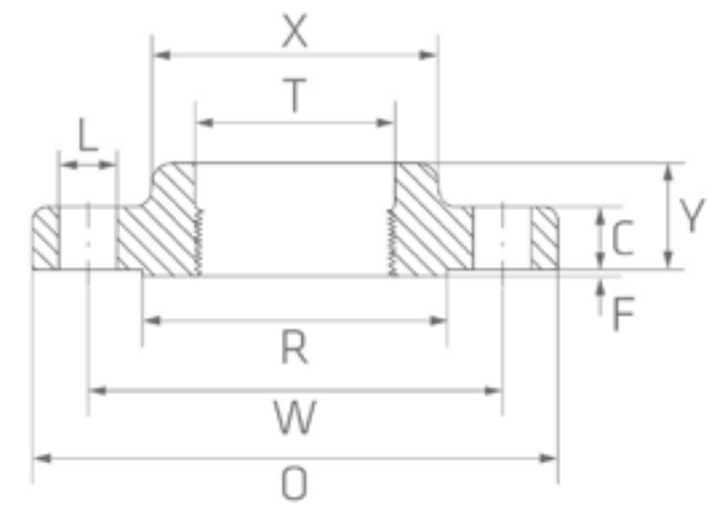
* Ausführung siehe Seite 311; keine standardmäßige Rohrverbindung



NPT GEWINDEFLANSCH MIT ANSATZ

■ ASTM-A 182 ASME B16.5

1.4401 (2/2)



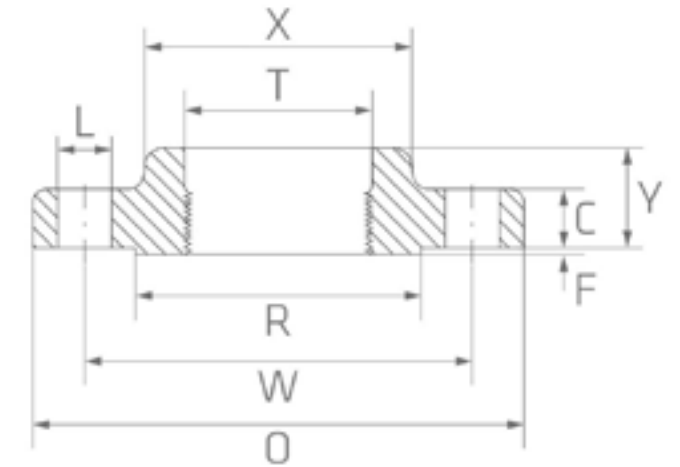
CLASS	OD		O	C	W	Y	X	T	R	f	Anzahl Schrauben	L	W.-Nr. 1.4401/1.4404	
	INCH	MM											AISI	316/316L
300	1 1/4"	42,2	135	17,5	98,4	25	64	44,4	63,5	2	4	19,1	1,67	x
300	1 1/2"	48,3	155	19,1	114,3	29	70	50,3	73	2	4	22,2	2,53	x
300	2"	60,5	165	20,7	127,0	32	84	63,5	92,1	2	8	19,1	2,8	x



* Ausführung siehe Seite 311; keine standardmäßige Rohrverbindung

SOCKET WELD FLANGES ASTM-A 182 ASME B16.5

1.4401 (1/1)



CLASS	INCH	MM	SCH	MM	mm	mm	mm	mm	mm	mm	mm	mm	mm	mm	Anzahl Schrauben	L	W.-Nr. 1.4401/1.4404	AISI	316/316L	kg/St.	*)
150	1/2"	21,3	40S	2,77	15,80	22,2	10,0	90,0	9,6	60,3	14,0	30	34,9	2	4	15,9	0,47		x		
150	3/4"	26,7	40S	2,89	20,9	27,7	11,0	100	11,2	69,9	14	38	42,9	2	4	15,9	0,59		x		
150	1"	33,5	40S	3,38	26,6	34,5	13,0	110	12,7	79,4	16	49	50,8	2	4	15,9	0,87		x		
150	1 1/4"	42,2	40S	3,56	35,1	43,2	14,0	115	14,3	88,9	19	59	63,5	2	4	15,9	1,11		x		
150	1 1/2"	48,3	40S	3,68	40,9	49,5	16,0	125	15,9	98,4	21	65	73,0	2	4	15,9	1,45		x		
150	2"	60,5	40S	3,91	52,5	61,9	17,0	150	17,5	120,7	24	78	92,1	2	4	19,1	2,33		x		
150	2 1/2"	73,2	40S	5,16	62,7	74,6	19,0	180	20,7	139,7	27	90	104,8	2	4	19,1	3,55		x		
150	3"	88,9	40S	5,49	77,9	90,7	21,0	190	22,3	152,4	29	108	127,0	2	4	19,1	4,02		x		
150	3 1/2"	101,6	40S	5,74	90,1	103,4	22,2	215	22,3	177,8	30	122	139,7	2	8	19,1	4,99		x		
150	4"	114,3	40S	6,02	102,3	116,1	23,8	230	22,3	190,5	32	135	157,2	2	8	19,1	5,99		x		



* Ausführung siehe Seite 311; keine standardmäßige Rohrverbindung



GEPRESSTE LOSFLANSCHEN EN1092-1 & DIN 2642

1.4307 - 1.4404 (1/2)

OD		D	C	O	Anzahl	W.-Nr.	1.4307	1.4404
PN		DN	mm	mm	Schrauben	AISI	304L	316L
		mm	mm	mm		kg/St.	*)	*)
10	15	95	65	13,5	4	0,20	x	x
10	20	105	75	13,5	4	0,24	x	x
10	25	115	85	13,5	4	0,26	x	x
10	32	140	100	17,5	4	0,45	x	x
10	40	150	110	17,5	4	0,65	x	x
10	50	165	125	17,5	4	0,80	x	x
10	65	185	145	17,5	4	0,95	x	x
10	80	200	160	17,5	8	1,38	x	x
10	100	220	180	17,5	8	1,60	x	x
10	125	250	210	17,5	8	2,00	x	x

* Ausführung siehe Seite 311; keine standardmäßige Rohrverbindung



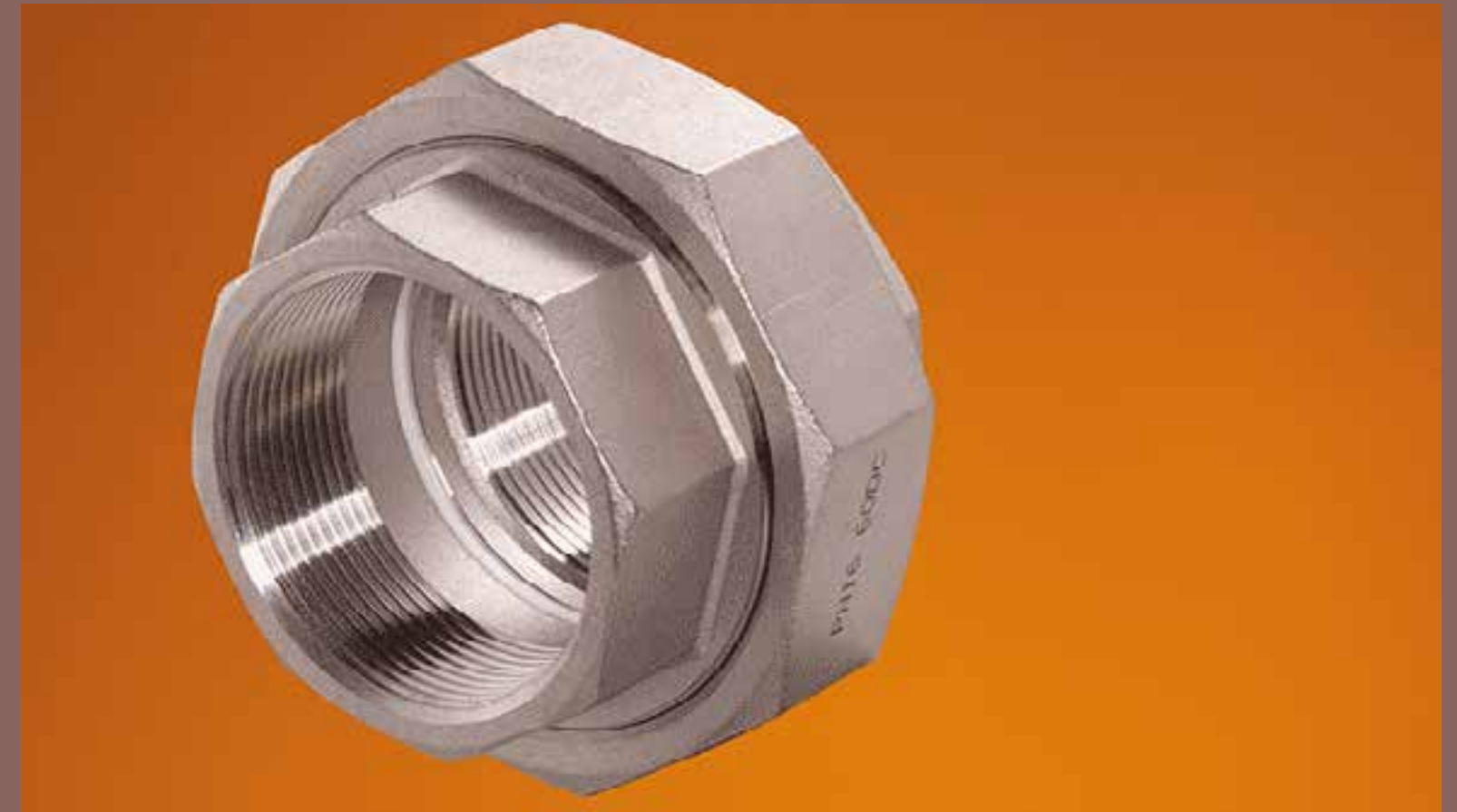
GEPRESSTE LOSFLANSCH

EN1092-1 & DIN 2642

1.4307 - 1.4404 (2/2)

OD		D	C	O	Anzahl	W.-Nr.	1.4307	1.4404
PN	DN	mm	mm	mm	Schrauben	AISI	304L	316L
		mm	mm	mm		kg/St.	*)	*)
10	150	285	240	21,5	8	2,60	x	x
10	200	340	295	21,5	8	3,20	x	x
10	250	395	350	21,5	12	4,40	x	x
10	300	445	400	21,5	12	5,80	x	x

GEWINDEROHRTEILE



Gewinderohrteile

*gebeizt oder metallblank

Technische Lieferbedingungen

ISO 4144, ISO 7-1

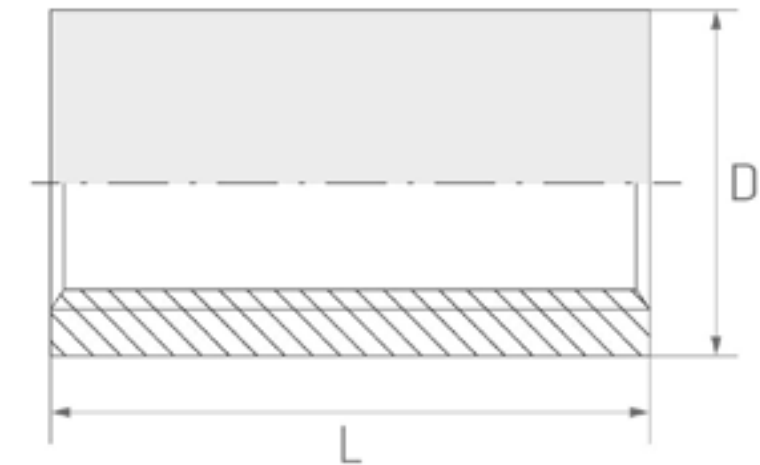
Prüfbescheinigungen

DIN EN 10204 3.1 für die
Schmelzanalyse



MUFFE ISO 7-1R

1.4307 - 1.4571 (1/2)



INCH	NW	D	L	W.-Nr. AISI	1.4307 304L	1.4404 316L	1.4571
		mm		kg/St.	*)	*)	*)
1/8"	6	14,0	20	0,012	x	x	x
1/4"	8	18,5	25	0,032	x	x	x
3/8"	10	21,5	26	0,034	x	x	x
1/2"	15	26,5	34	0,064	x	x	x
3/4"	20	32,0	36	0,094	x	x	x
1"	25	39,5	43	0,142	x	x	x
1 1/4"	32	48,5	48	0,194	x	x	x
1 1/2"	40	54,5	48	0,286	x	x	x
2"	50	66,5	56	0,434	x	x	x
2 1/2"	65	82,0	65	0,690	x	x	x

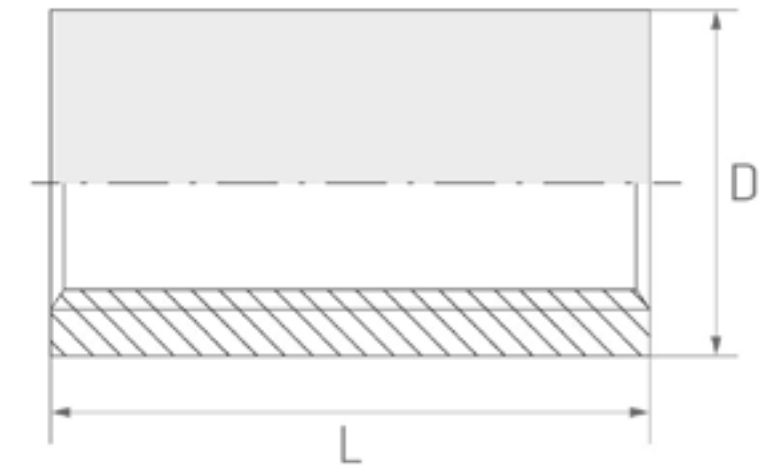


* Ausführung siehe Seite 585; keine standardmäßige Rohrverbindung



MUFFE ISO 7-1R

1.4307 - 1.4571 (2/2)



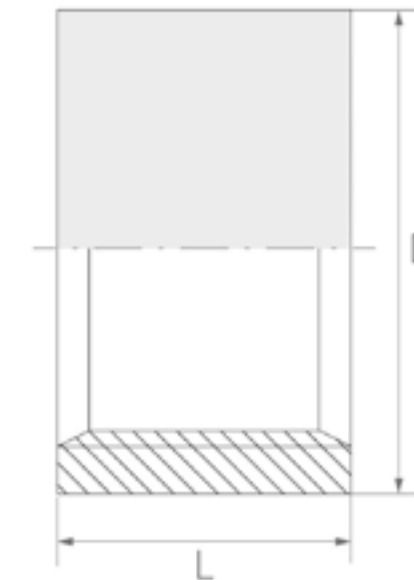
INCH	NW	D	L	W.-Nr.	1.4307	1.4404	1.4571
		mm		AISI	304L	316L	
				kg/St.	*)	*)	*)
3"	80	95,0	71	1,035	x	x	x
4"	100	122,0	83	1,160	x	x	x



* Ausführung siehe Seite 585; keine standardmäßige Rohrverbindung

HALBE MUFFE ISO 7-1R

1.4307 - 1.4571 (1/2)



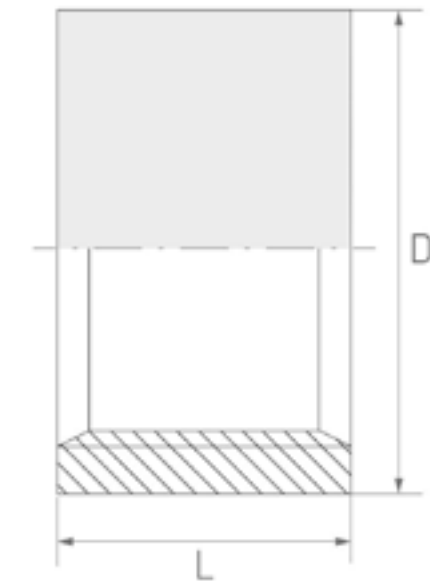
INCH	NW	D	L	W.-Nr.	1.4307	1.4404	1.4571
		mm		AISI	304L	316L	
				kg/St.	*)	*)	*)
1/8"	6	14,0	11	0,006		x	
1/4"	8	18,5	13	0,012	x	x	x
3/8"	10	21,5	12	0,014	x	x	x
1/2"	15	26,5	15	0,028	x	x	x
3/4"	20	32,0	17	0,042	x	x	x
1"	25	39,5	19	0,062	x	x	x
1 1/4"	32	48,5	22	0,088	x	x	x
1 1/2"	40	54,5	22	0,114	x	x	x
2"	50	66,5	26	0,180	x	x	x
2 1/2"	65	82,0	30	0,278		x	



* Ausführung siehe Seite 585; keine standardmäßige Rohrverbindung

HALBE MUFFE ISO 7-1R

1.4307 - 1.4571 (2/2)



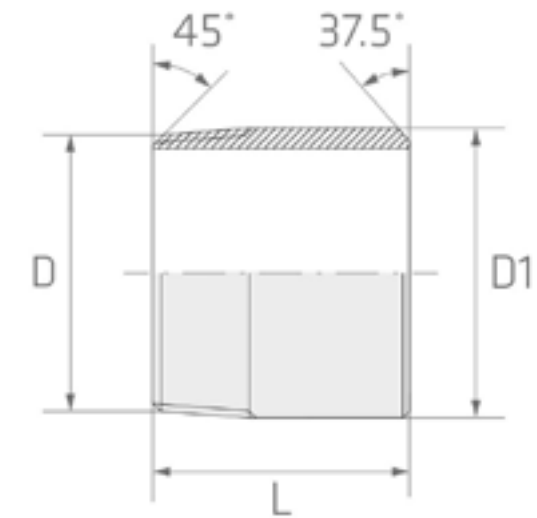
INCH	NW	D	L	W.-Nr.	1.4307	1.4404	1.4571
		mm		AISI	304L	316L	
				kg/St.	*)	*)	*)
3"	80	95,0	33	0,432		x	
4"	100	122,0	40	0,500		x	



* Ausführung siehe Seite 585; keine standardmäßige Rohrverbindung

ANSCHWEISSNIPPEL ISO 7-1R

L=30-50 (1/2)



W.-Nr.	INCH	NW	D	D1	L=30	L=35	L=40	L=50
AISI		mm						
316L	1/8"	6	10,2	10,0	x			
316L	1/4"	8	13,5	13,5	x		x	x
316L	3/8"	10	17,2	17,0	x		x	x
316L	1/2"	15	21,3	21,0		x	x	x
316L	3/4"	20	26,9	27,0			x	x
316L	1"	25	33,7	33,5			x	x
316L	1 1/4"	32	42,4	42,0				x
316L	1 1/2"	40	48,3	48,0				x
316L	2"	50	60,3	60,5				x
316L	2 1/2"	65	76,1	76,0				

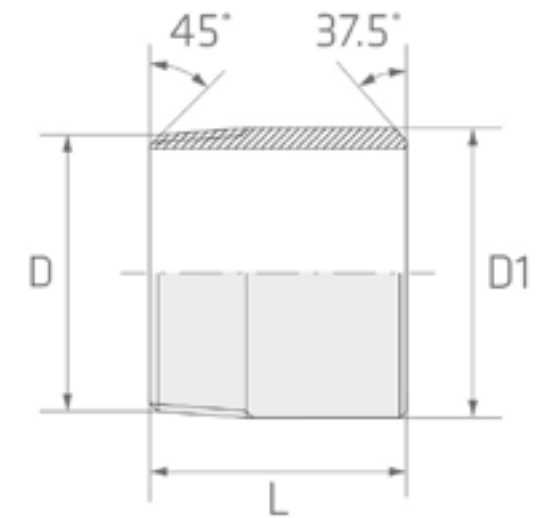


* Ausführung siehe Seite 585; keine standardmäßige Rohrverbindung



ANSCHWEISSNIPPEL ISO 7-1R

L=30-50 (2/2)



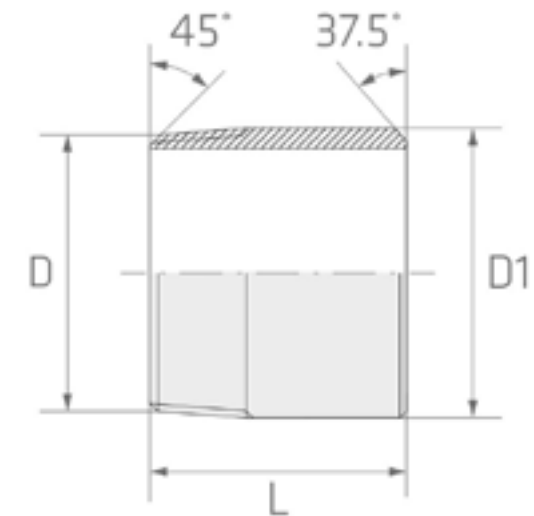
W.-Nr.	INCH	NW	D	D1	L=30	L=35	L=40	L=50
AISI		mm						
316L	3"	80	88,9	89,0				
316L	4"	100	114,3	114,0				
316L	5"	125	139,7					
316L	6"	150	168,3					



* Ausführung siehe Seite 585; keine standardmäßige Rohrverbindung

ANSCHWEISSNIPPEL ISO 7-1R

L=60-90 (1/2)



W.-Nr. AISI	INCH	NW	D	D1	L=60	L=70	L=80	L=90
		mm						
316L	1/8"	6	10,2	10,0				
316L	1/4"	8	13,5	13,5	x	x	x	x
316L	3/8"	10	17,2	17,0	x	x	x	x
316L	1/2"	15	21,3	21,0	x	x	x	x
316L	3/4"	20	26,9	27,0	x	x	x	x
316L	1"	25	33,7	33,5	x	x	x	x
316L	1 1/4"	32	42,4	42,0	x	x	x	x
316L	1 1/2"	40	48,3	48,0	x	x	x	x
316L	2"	50	60,3	60,5	x	x	x	x
316L	2 1/2"	65	76,1	76,0	x			

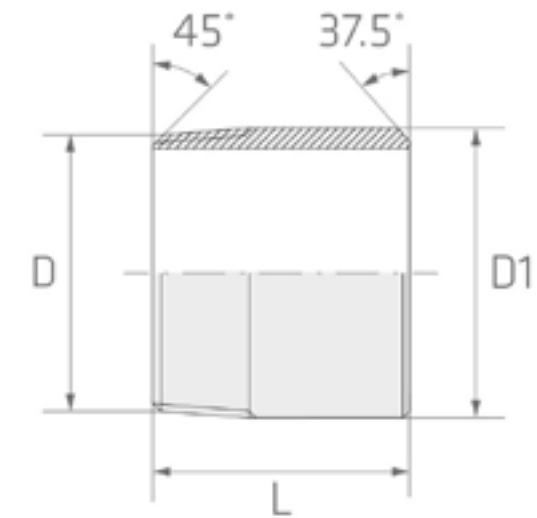


* Ausführung siehe Seite 585; keine standardmäßige Rohrverbindung



ANSCHWEISSNIPPEL ISO 7-1R

L=60-90 (2/2)



W.-Nr. AISI	INCH	NW mm	D	D1	L=60	L=70	L=80	L=90
316L	3"	80	88,9	89,0		x		
316L	4"	100	114,3	114,0			x	
316L	5"	125	139,7					x
316L	6"	150	168,3					

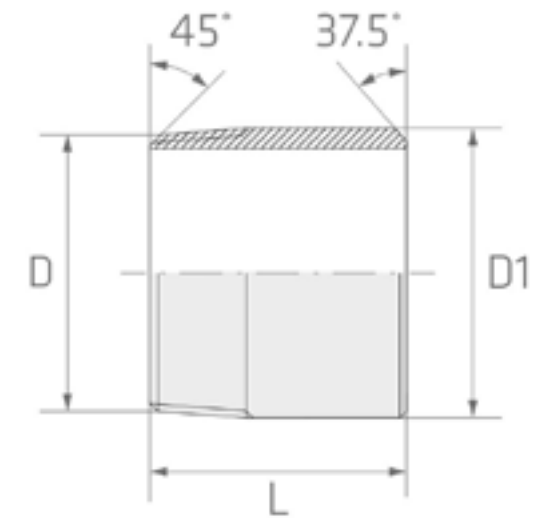


* Ausführung siehe Seite 585; keine standardmäßige Rohrverbindung



ANSCHWEISSNIPPEL ISO 7-1R

L=100-130 (1/2)



W.-Nr. AISI	INCH	NW	D	D1	L=100	L=110	L=120	L=130
316L	1/8"	6	10,2	10,0				
316L	1/4"	8	13,5	13,5	x	x	x	x
316L	3/8"	10	17,2	17,0	x	x	x	x
316L	1/2"	15	21,3	21,0	x	x	x	x
316L	3/4"	20	26,9	27,0	x	x	x	x
316L	1"	25	33,7	33,5	x	x	x	x
316L	1 1/4"	32	42,4	42,0	x	x	x	x
316L	1 1/2"	40	48,3	48,0	x	x	x	x
316L	2"	50	60,3	60,5	x	x	x	x
316L	2 1/2"	65	76,1	76,0				

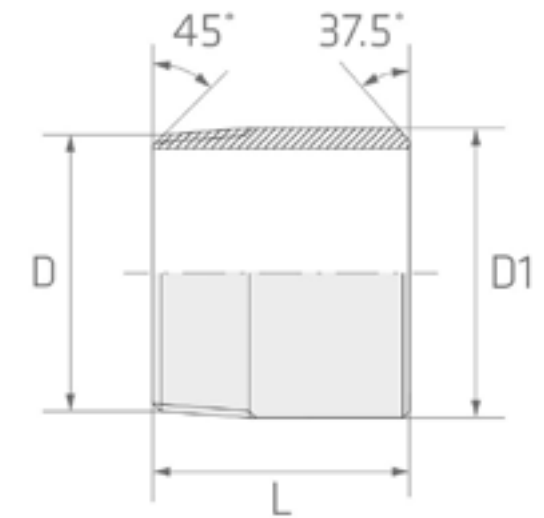


* Ausführung siehe Seite 585; keine standardmäßige Rohrverbindung



ANSCHWEISSNIPPEL ISO 7-1R

L=100-130 (2/2)



W.-Nr.	INCH	NW	D	D1	L=100	L=110	L=120	L=130
AISI		mm						
316L	3"	80	88,9	89,0				
316L	4"	100	114,3	114,0				
316L	5"	125	139,7		x			
316L	6"	150	168,3				x	

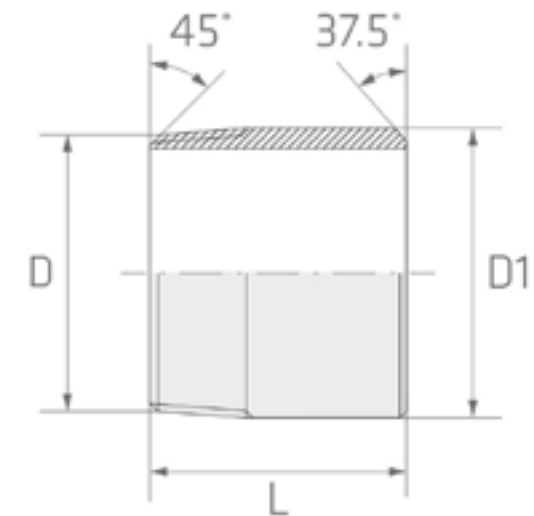


* Ausführung siehe Seite 585; keine standardmäßige Rohrverbindung



ANSCHWEISSNIPPEL ISO 7-1R

L=140-170 (1/2)



W.-Nr. AISI	INCH	NW	D	D1	L=140	L=150	L=160	L=170
316L	1/8"	6	10,2	10,0				
316L	1/4"	8	13,5	13,5	x	x	x	x
316L	3/8"	10	17,2	17,0	x	x	x	x
316L	1/2"	15	21,3	21,0	x	x	x	x
316L	3/4"	20	26,9	27,0	x	x	x	x
316L	1"	25	33,7	33,5	x	x	x	x
316L	1 1/4"	32	42,4	42,0	x	x	x	x
316L	1 1/2"	40	48,3	48,0	x	x	x	x
316L	2"	50	60,3	60,5	x	x	x	x
316L	2 1/2"	65	76,1	76,0				

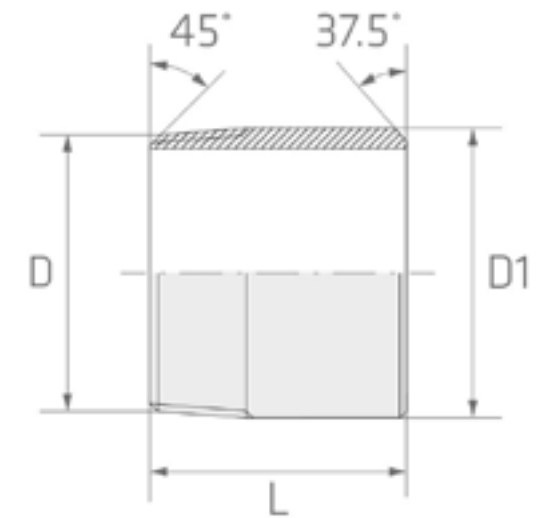


* Ausführung siehe Seite 585; keine standardmäßige Rohrverbindung



ANSCHWEISSNIPPEL ISO 7-1R

L=140-170 (2/2)



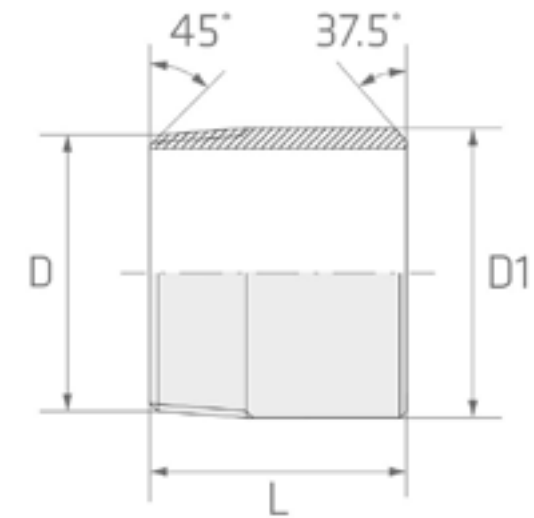
W.-Nr.	INCH	NW	D	D1	L=140	L=150	L=160	L=170
AISI		mm						
316L	3"	80	88,9	89,0				
316L	4"	100	114,3	114,0				
316L	5"	125	139,7					
316L	6"	150	168,3					



* Ausführung siehe Seite 585; keine standardmäßige Rohrverbindung

ANSCHWEISSNIPPEL ISO 7-1R

L=180-220 (1/2)



W.-Nr. AISI	INCH	NW	D	D1	L=180	L=190	L=200	L=220
316L	1/8"	6	10,2	10,0				
316L	1/4"	8	13,5	13,5	x		x	x
316L	3/8"	10	17,2	17,0	x		x	x
316L	1/2"	15	21,3	21,0	x	x	x	x
316L	3/4"	20	26,9	27,0	x		x	x
316L	1"	25	33,7	33,5	x		x	x
316L	1 1/4"	32	42,4	42,0	x		x	x
316L	1 1/2"	40	48,3	48,0	x		x	x
316L	2"	50	60,3	60,5	x		x	x
316L	2 1/2"	65	76,1	76,0				

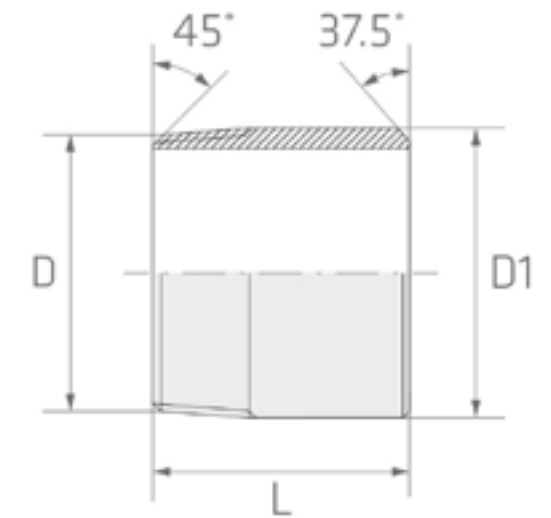


* Ausführung siehe Seite 585; keine standardmäßige Rohrverbindung



ANSCHWEISSNIPPEL ISO 7-1R

L=180-220 (2/2)



W.-Nr.	INCH	NW	D	D1	L=180	L=190	L=200	L=220
AISI		mm						
316L	3"	80	88,9	89,0				
316L	4"	100	114,3	114,0				
316L	5"	125	139,7					
316L	6"	150	168,3					

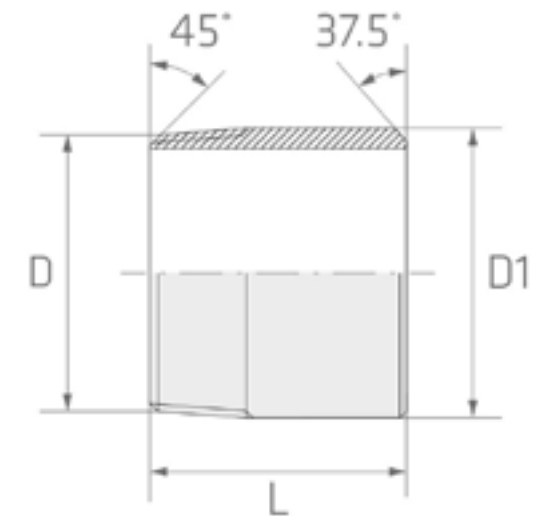


* Ausführung siehe Seite 585; keine standardmäßige Rohrverbindung



ANSCHWEISSNIPPEL ISO 7-1R

L=250-300(1/2)



W.-Nr. AISI	INCH	NW	D	D1	L=250	L=300
316L	1/8"	6	10,2	10,0		
316L	1/4"	8	13,5	13,5	x	x
316L	3/8"	10	17,2	17,0	x	x
316L	1/2"	15	21,3	21,0	x	x
316L	3/4"	20	26,9	27,0	x	x
316L	1"	25	33,7	33,5	x	x
316L	1 1/4"	32	42,4	42,0	x	x
316L	1 1/2"	40	48,3	48,0	x	x
316L	2"	50	60,3	60,5	x	x
316L	2 1/2"	65	76,1	76,0		

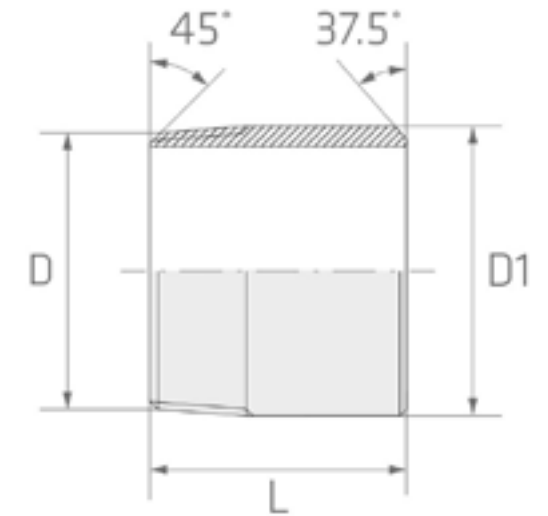


* Ausführung siehe Seite 585; keine standardmäßige Rohrverbindung



ANSCHWEISSNIPPEL ISO 7-1R

L=250-300 (2/2)



W.-Nr. AISI	INCH	NW	D	D1	L=250	L=300
		mm				
316L	3"	80	88,9	89,0		
316L	4"	100	114,3	114,0		
316L	5"	125	139,7			
316L	6"	150	168,3			

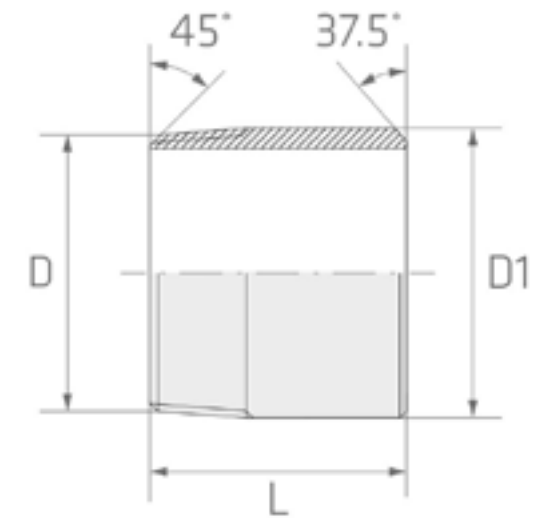


* Ausführung siehe Seite 585; keine standardmäßige Rohrverbindung

>

ANSCHWEISSNIPPEL ISO 7-1R

L=30-50 (1/1)



W.-Nr.	INCH	NW	D	D1	L=50	L=35	L=40	L=50
AISI		mm						
304	1/4"	8	13,5	13,5	x			
304	3/8"	10	17,2	17,0	x			
304	1/2"	15	21,3	21,0		x		
304	3/4"	20	26,9	27,0			x	
304	1"	25	33,7	33,5			x	
304	1 1/4"	32	42,4	42,0				x
304	1 1/2"	40	48,3	48,0				x
304	2"	50	60,3	60,5				x

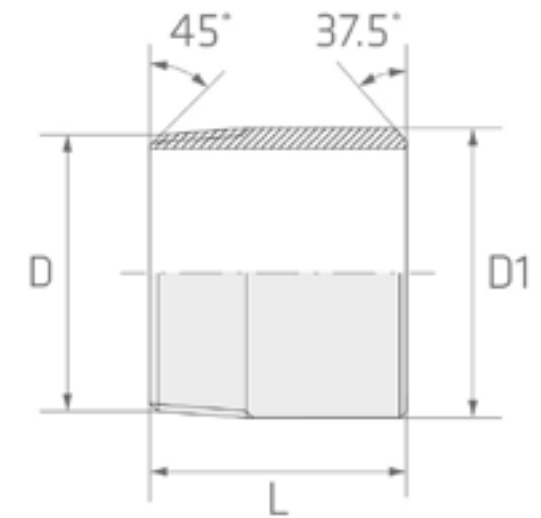


* Ausführung siehe Seite 585; keine standardmäßige Rohrverbindung

>

ANSCHWEISSNIPPEL ISO 7-1R

L=20-50 (1/2)



W.-Nr.	INCH	NW	D	D1	L=20	L=30	L=35	L=40	L=50
AISI									
		mm							
1.4571	1/8"	6	10,2	10,0	x				
1.4571	1/4"	8	13,5	13,5		x			
1.4571	3/8"	10	17,2	17,0		x			
1.4571	1/2"	15	21,3	21,0			x		
1.4571	3/4"	20	26,9	27,0				x	
1.4571	1"	25	33,7	33,5				x	x
1.4571	1 1/4"	32	42,4	42,0					x
1.4571	1 1/2"	40	48,3	48,0				x	x
1.4571	2"	50	60,3	60,5					x
1.4571	2 1/2"	65	76,1	76,0					

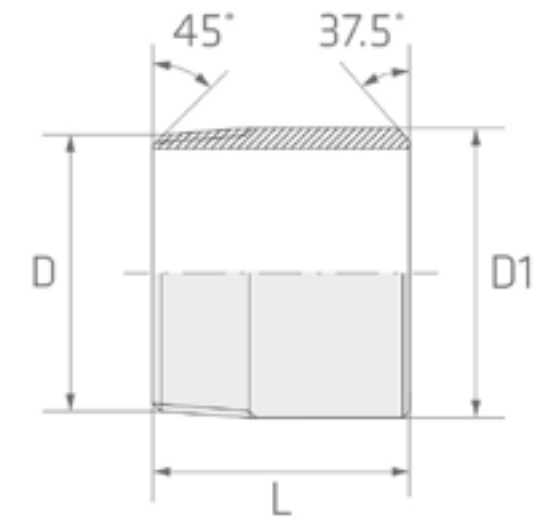


* Ausführung siehe Seite 585; keine standardmäßige Rohrverbindung

>

ANSCHWEISSNIPPEL ISO 7-1R

L=20-50 (2/2)



W.-Nr.	INCH	NW	D	D1	L=20	L=30	L=35	L=40	L=50
AISI									
		mm							
1.4571	3"	80	88,9	89,0					
1.4571	4"	100	114,3	114,0					

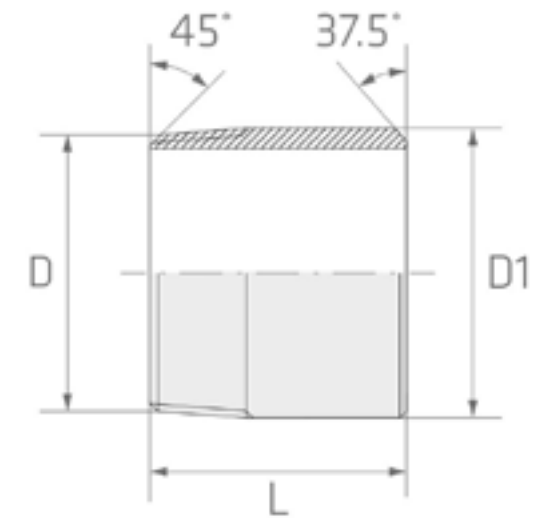


* Ausführung siehe Seite 585; keine standardmäßige Rohrverbindung



ANSCHWEISSNIPPEL ISO 7-1R

L=60-150 (1/2)



W.-Nr.	INCH	NW	D	D1	L=60	L=70	L=80	L=100	L=150
AISI									
		mm							
1.4571	1/8"	6	10,2	10,0					
1.4571	1/4"	8	13,5	13,5					
1.4571	3/8"	10	17,2	17,0				x	
1.4571	1/2"	15	21,3	21,0			x	x	
1.4571	3/4"	20	26,9	27,0			x	x	
1.4571	1"	25	33,7	33,5	x		x	x	x
1.4571	1 1/4"	32	42,4	42,0	x			x	
1.4571	1 1/2"	40	48,3	48,0	x			x	
1.4571	2"	50	60,3	60,5			x	x	x
1.4571	2 1/2"	65	76,1	76,0	x				

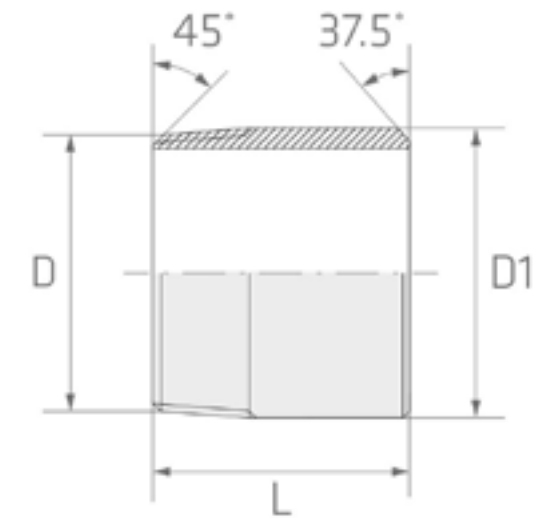


* Ausführung siehe Seite 585; keine standardmäßige Rohrverbindung

>

ANSCHWEISSNIPPEL ISO 7-1R

L=60-150 (2/2)



W.-Nr.	INCH	NW	D	D1	L=60	L=70	L=80	L=100	L=150
AISI		mm							
1.4571	3"	80	88,9	89,0		x		x	
1.4571	4"	100	114,3	114,0			x		

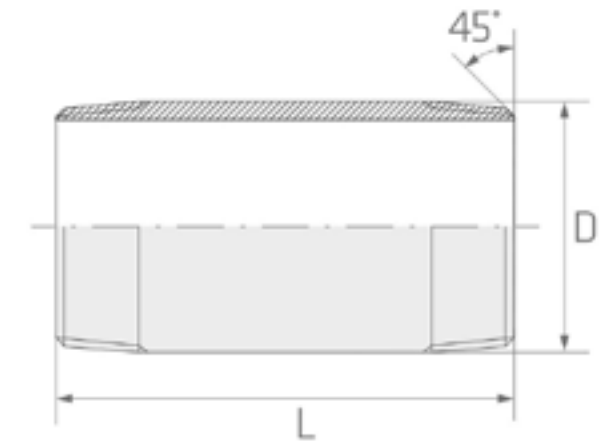


* Ausführung siehe Seite 585; keine standardmäßige Rohrverbindung

>

ROHRDOPPELNIPPEL ISO 7-1R

L=30-80 (1/2)



W.-Nr. AISI	INCH	NW	D	L=30	L=40	L=50	L=60	L=70	L=80
mm									
316L	1/8"	6	10,2		x				
316L	1/4"	8	13,5	x	x	x	x	x	x
316L	3/8"	10	17,2		x	x	x	x	x
316L	1/2"	15	21,3		x	x	x	x	x
316L	3/4"	20	26,9		x	x	x	x	x
316L	1"	25	33,7		x	x	x		x
316L	1 1/4"	32	42,4				x	x	x
316L	1 1/2"	40	48,3				x	x	x
316L	2"	50	60,3						x
316L	2 1/2"	65	76,1						

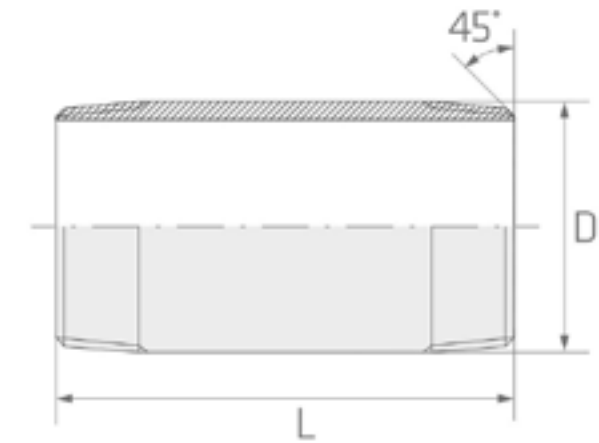


* Ausführung siehe Seite 585; keine standardmäßige Rohrverbindung

>

ROHRDOPPELNIPPEL ISO 7-1R

L=30-80 (2/2)



W.-Nr.	INCH	NW	D	L=30	L=40	L=50	L=60	L=70	L=80
AISI		mm							
316L	3"	80	88,9						
316L	4"	100	114,3						
316L	5"	125	139,7						
316L	6"	150	168,3						

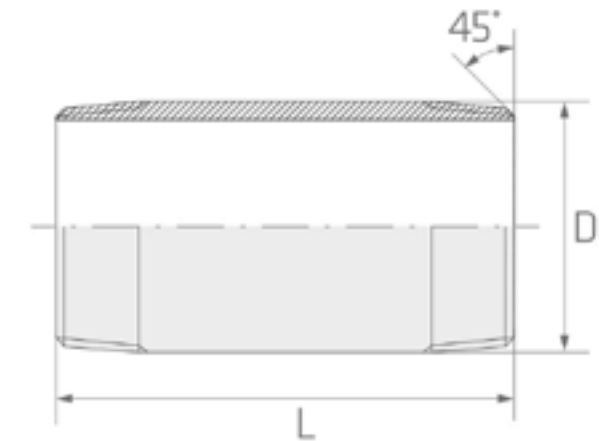


* Ausführung siehe Seite 585; keine standardmäßige Rohrverbindung



ROHRDOPPELNIPPEL ISO 7-1R

L=90-140 (1/2)



W.-Nr. AISI	INCH	NW	D	L=90	L=100	L=110	L=120	L=130	L=140
mm									
316L	1/8"	6	10,2						
316L	1/4"	8	13,5	x	x	x	x		x
316L	3/8"	10	17,2	x	x	x	x	x	x
316L	1/2"	15	21,3	x	x	x	x	x	x
316L	3/4"	20	26,9	x	x	x	x	x	x
316L	1"	25	33,7	x	x	x	x		
316L	1 1/4"	32	42,4	x	x	x	x	x	x
316L	1 1/2"	40	48,3	x	x	x	x	x	x
316L	2"	50	60,3	x	x	x	x	x	x
316L	2 1/2"	65	76,1		x				

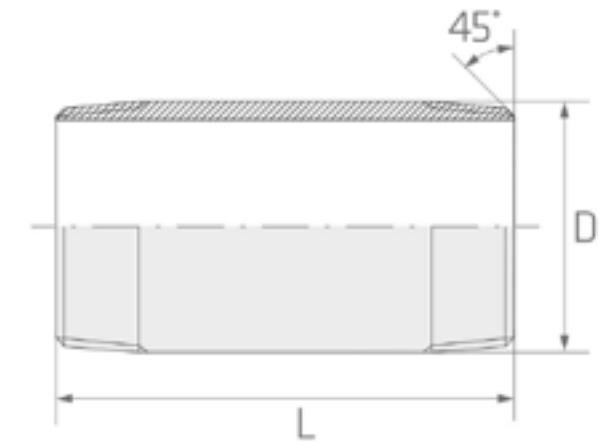


* Ausführung siehe Seite 585; keine standardmäßige Rohrverbindung



ROHRDOPPELNIPPEL ISO 7-1R

L=90-140 (2/2)



W.-Nr. AISI	INCH	NW	D	L=90	L=100	L=110	L=120	L=130	L=140
			mm						
316L	3"	80	88,9				x		
316L	4"	100	114,3				x		
316L	5"	125	139,7						
316L	6"	150	168,3						

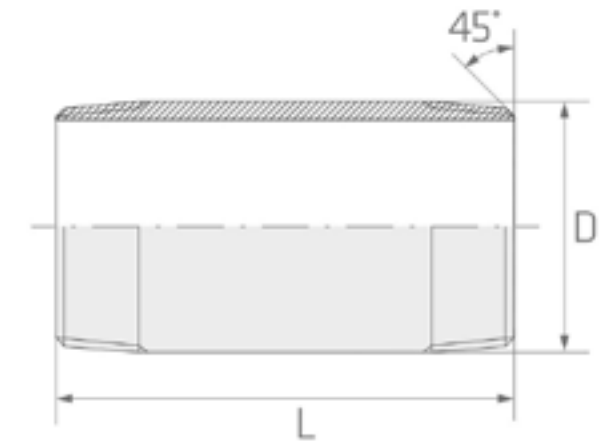


* Ausführung siehe Seite 585; keine standardmäßige Rohrverbindung



ROHRDOPPELNIPPEL ISO 7-1R

L=150-220 (1/2)



W.-Nr. AISI	INCH	NW	D	L=150	L=160	L=170	L=180	L=200	L=220
mm									
316L	1/8"	6	10,2						
316L	1/4"	8	13,5	x	x	x	x	x	x
316L	3/8"	10	17,2	x	x	x	x	x	x
316L	1/2"	15	21,3	x	x	x	x	x	x
316L	3/4"	20	26,9	x	x	x		x	x
316L	1"	25	33,7	x	x	x	x	x	x
316L	1 1/4"	32	42,4	x	x	x	x	x	
316L	1 1/2"	40	48,3	x	x	x	x	x	x
316L	2"	50	60,3	x	x	x	x	x	x
316L	2 1/2"	65	76,1						

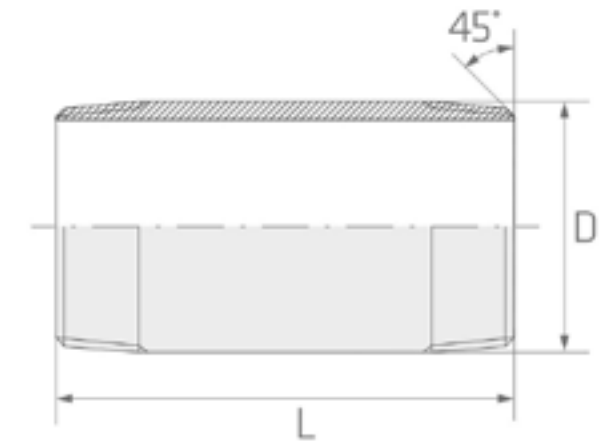


* Ausführung siehe Seite 585; keine standardmäßige Rohrverbindung



ROHRDOPPELNIPPEL ISO 7-1R

L=150-220 (2/2)



W.-Nr.	INCH	NW	D	L=150	L=160	L=170	L=180	L=200	L=220
AISI		mm							
316L	3"	80	88,9						
316L	4"	100	114,3						
316L	5"	125	139,7	x					
316L	6"	150	168,3	x					

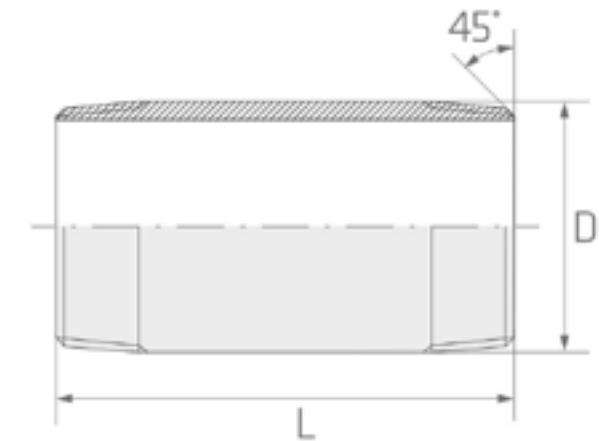


* Ausführung siehe Seite 585; keine standardmäßige Rohrverbindung



ROHRDOPPELNIPPEL ISO 7-1R

L=250-300 (1/2)



W.-Nr. AISI	INCH	NW mm	D	L=250	L=300
316L	1/8"	6	10,2		
316L	1/4"	8	13,5	x	x
316L	3/8"	10	17,2	x	x
316L	1/2"	15	21,3	x	x
316L	3/4"	20	26,9	x	x
316L	1"	25	33,7	x	x
316L	1 1/4"	32	42,4	x	x
316L	1 1/2"	40	48,3	x	x
316L	2"	50	60,3	x	x
316L	2 1/2"	65	76,1		

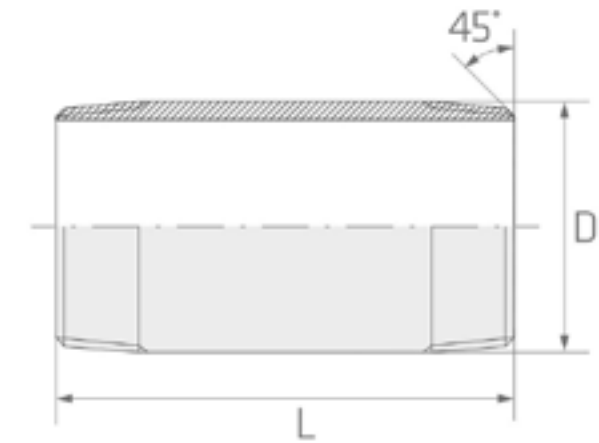


* Ausführung siehe Seite 585; keine standardmäßige Rohrverbindung



ROHRDOPPELNIPPEL ISO 7-1R

L=250-300 (2/2)



W.-Nr. AISI	INCH	NW mm	D	L=250	L=300
316L	3"	80	88,9		
316L	4"	100	114,3		
316L	5"	125	139,7		
316L	6"	150	168,3		

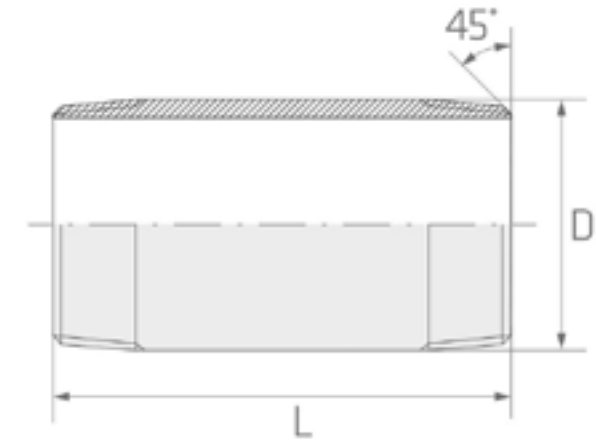


* Ausführung siehe Seite 585; keine standardmäßige Rohrverbindung

>

ROHRDOPPELNIPPEL ISO 7-1R

L=40-70 (1/1)



W.-Nr.	INCH	NW	D	L=40	L=60	L=80	L=100	L=70
AISI		mm						
304	1/4"	8	13,5	x				
304	3/8"	10	17,2	x				
304	1/2"	15	21,3		x			
304	3/4"	20	26,9		x			
304	1"	25	33,7		x			
304	1 1/4"	32	42,4			x		
304	1 1/2"	40	48,3			x		
304	2"	50	60,3				x	

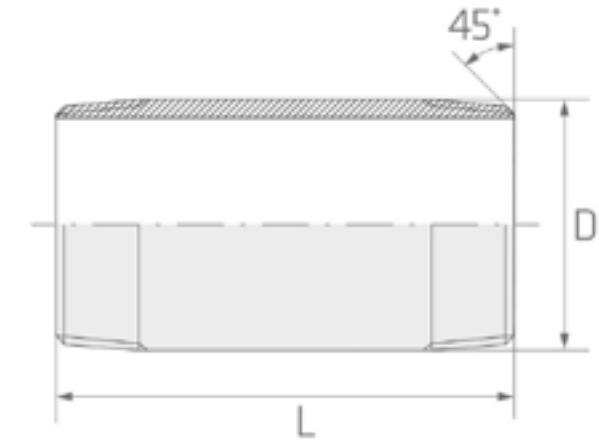


* Ausführung siehe Seite 585; keine standardmäßige Rohrverbindung



ROHRDOPPELNIPPEL ISO 7-1R

L=30-150 (1/1)



W.-Nr. AISI	INCH	NW	D	L=30	L=50	L=60	L=80	L=100	L=150
mm									
1.4571	1/4"	8	13,5	x					
1.4571	1/2"	15	21,3			x		x	
1.4571	3/4"	20	26,9		x	x		x	
1.4571	1"	25	33,7			x	x	x	x
1.4571	1 1/4"	32	42,4				x		
1.4571	1 1/2"	40	48,3				x	x	x
1.4571	2"	50	60,3					x	x

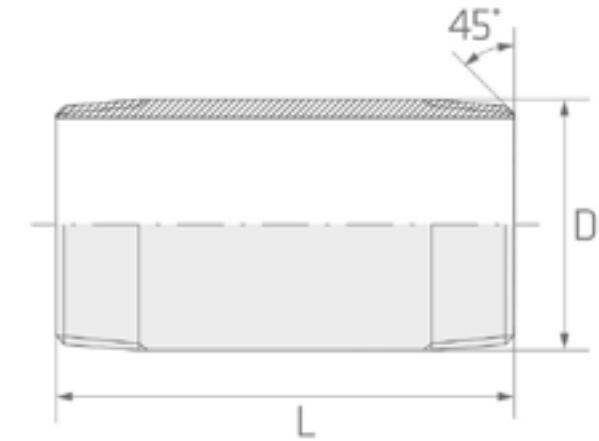


* Ausführung siehe Seite 585; keine standardmäßige Rohrverbindung

>

ROHRDOPPELNIPPEL ISO 7-1R

L=200 (1/1)



W.-Nr.	INCH	NW	D	L=200
AISI		mm		
1.4571	1/4"	8	13,5	
1.4571	1/2"	15	21,3	
1.4571	3/4"	20	26,9	
1.4571	1"	25	33,7	x
1.4571	1 1/4"	32	42,4	
1.4571	1 1/2"	40	48,3	
1.4571	2"	50	60,3	x

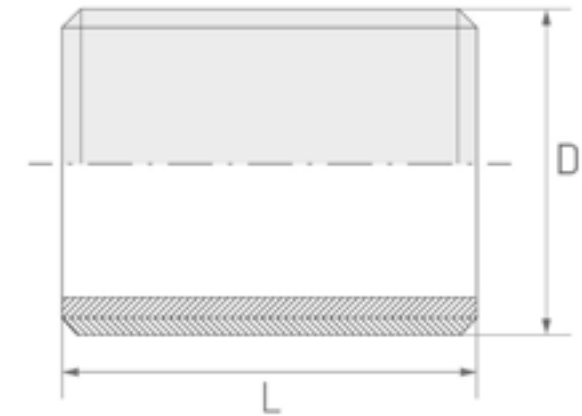


* Ausführung siehe Seite 585; keine standardmäßige Rohrverbindung

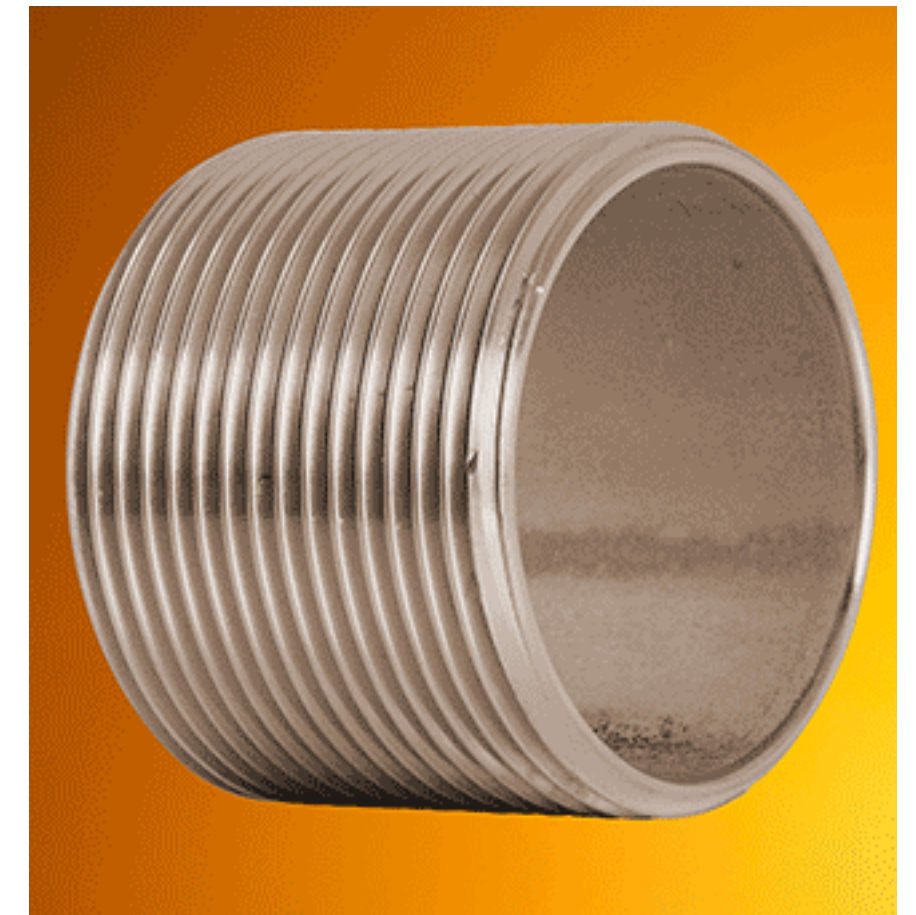


ROHRNIPPEL ISO 7-1R

316L (1/1)



INCH	NW	D	L	W.-Nr.	316L
	mm			AISI	
1/8"	6	10,2	16	0,004	x
1/4"	8	13,5	18	0,008	x
3/8"	10	17,2	22	0,010	x
1/2"	15	21,3	25	0,012	x
3/4"	20	26,9	30	0,028	x
1"	25	33,7	35	0,052	x
1 1/4"	32	42,4	38	0,060	x
1 1/2"	40	48,3	38	0,082	x
2"	50	60,3	45	0,118	x

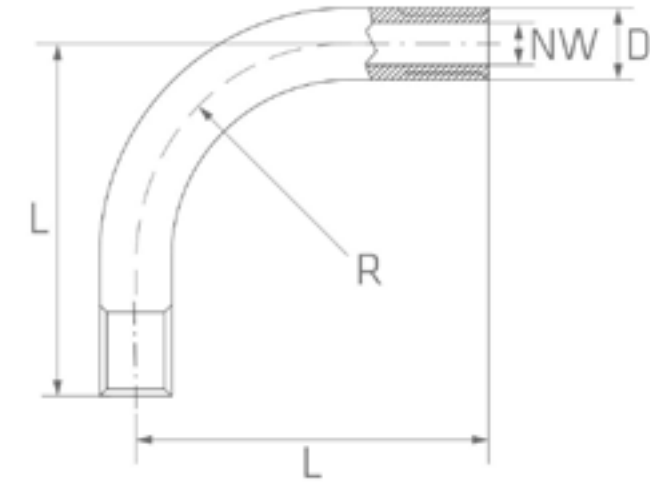


* Ausführung siehe Seite 585; keine standardmäßige Rohrverbindung

>

BOGEN 90° AG/AG ISO 7-1R

316L (1/1)



INCH	NW	D	L	R	W.-Nr.	
	mm				AISI	316L
	mm				kg/St.	
1/8"	6	10,2	50	30	0,030	x
1/4"	8	13,5	60	40	0,060	x
3/8"	10	17,2	70	45	0,090	x
1/2"	15	21,3	80	55	0,140	x
3/4"	20	26,9	100	70	0,250	x
1"	25	33,7	120	80	0,462	x
1 1/4"	32	42,4	140	95	0,700	x
1 1/2"	40	48,3	160	115	0,950	x
2"	50	60,3	190	125	1,600	x

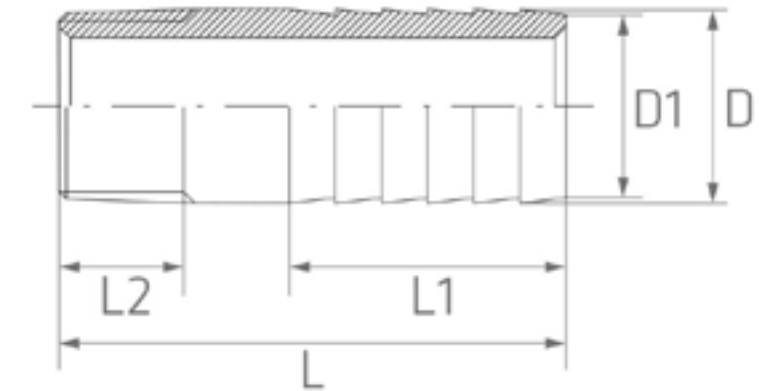


* Ausführung siehe Seite 585; keine standardmäßige Rohrverbindung



SCHLAUCHTÜLLE AG ISO 7-1R

316L (1/2)



INCH	NW	D	D1	L	L1	L2	W.-Nr.	AISI	316L
	mm						kg/St.		
1/8"	6	10,2	8,62	70	30	12	0,013		x
1/4"	8	13,5	11,92	70	30	12	0,018		x
3/8"	10	17,2	15,62	70	30	15	0,040		x
1/2"	15	21,3	19,45	75	35	20	0,100		x
3/4"	20	26,9	25,05	75	35	20	0,146		x
1"	25	33,7	31,59	80	37,5	20	0,200		x
1 1/4"	32	42,4	39,76	90	40	25	0,250		x
1 1/2"	40	48,3	45,67	90	40	25	0,293		x
2"	50	60,3	57,39	95	40	25	0,400		x
2 1/2"	65	76,1	72,67	105	60	30	0,686		x

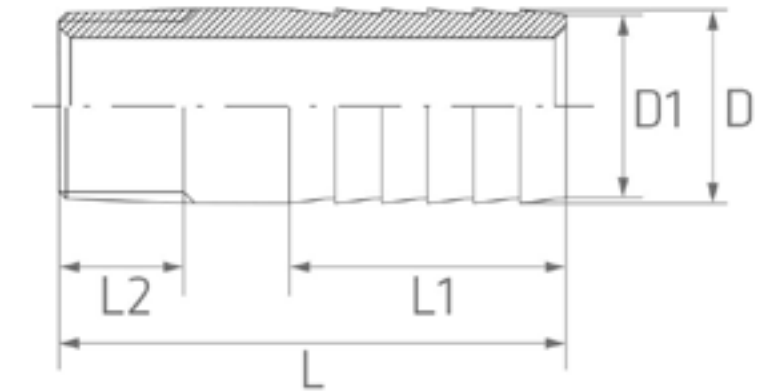


* Ausführung siehe Seite 585; keine standardmäßige Rohrverbindung



SCHLAUCHTÜLLE AG ISO 7-1R

316L (2/2)



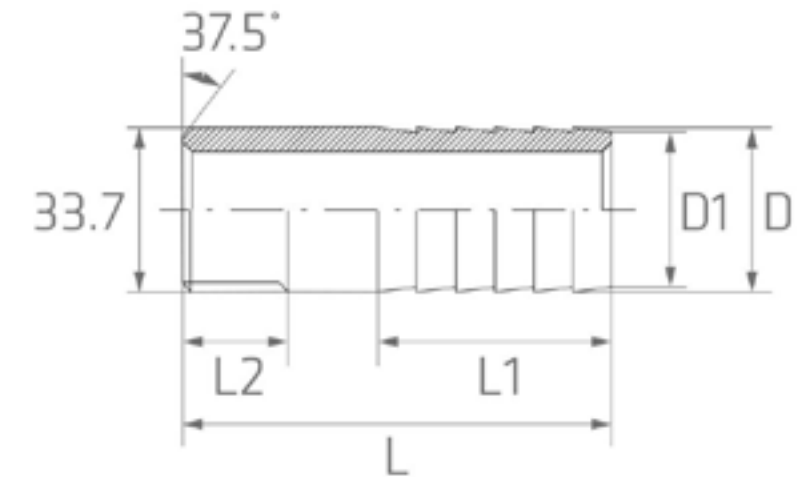
INCH	NW	D	D1	L	L1	L2	W.-Nr.	AISI	316L
	mm						kg/St.		
3"	80	88,9	85,23	110	60	30	0,720		x
4"	100	114,3	110,34	115	60	35	1,422		x



* Ausführung siehe Seite 585; keine standardmäßige Rohrverbindung

SCHLAUCHTÜLLE ANSCHWEISSENDE ISO 7-1R

316L (1/1)



INCH	NW	D	D1	L	L1	L2	W.-Nr.	AISI	316L
	mm						kg/St.		
3/8"	10	17,2	15,62	70	30	15	0,040		x
1/2"	15	21,3	19,45	75	35	20	0,100		x
3/4"	20	26,9	25,05	75	35	20	0,146		x
1"	25	33,7	31,59	80	37,5	20	0,200		x
1 1/4"	32	42,4	39,76	90	40	25	0,250		x
1 1/2"	40	48,3	45,67	90	40	25	0,293		x
2"	50	60,3	57,39	95	40	25	0,400		x
2 1/2"	65	76,1	72,67	105	60	30	0,686		x
3"	80	88,9	85,23	110	60	30	0,720		x
4"	100	114,3	110,34	115	60	35	1,422		x

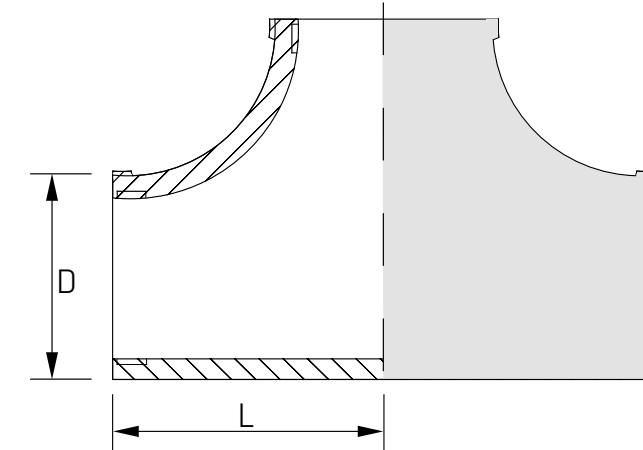


* Ausführung siehe Seite 585; keine standardmäßige Rohrverbindung

T-STÜCK

EN-ISO 4144

1.4308-1.4408 (1/2)



INCH	NW	D	L	W.-Nr.	1.4308	1.4408
				AISI	304L	316L
	mm			kg/St.	*)	*)
1/8"	6	15,5	17,5	0,036		x
1/4"	8	19,0	19,5	0,080	x	x
3/8"	10	22,6	23,5	0,078	x	x
1/2"	15	27,5	27,5	0,134	x	x
3/4"	20	33,0	32,5	0,218	x	x
1"	25	40,5	38,5	0,316	x	x
1 1/4"	32	50,0	45,5	0,522	x	x
1 1/2"	40	65,5	48,5	0,690		x
2"	50	70,0	57,5	0,980		x
2 1/2"	65	86,5	69,5	1,455		x

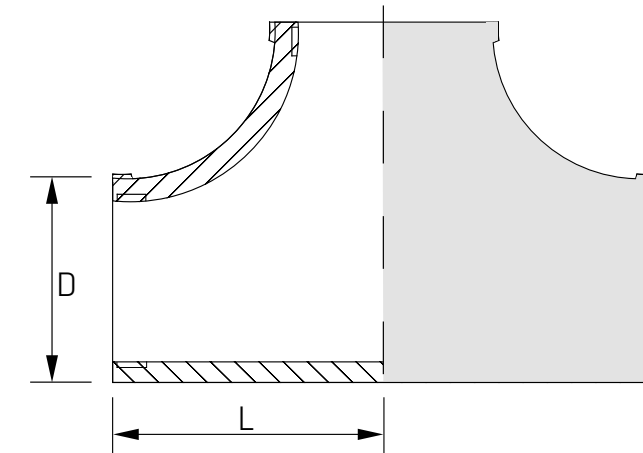


* Ausführung siehe Seite 585; keine standardmäßige Rohrverbindung

T-STÜCK

EN-ISO 4144

1.4308-1.4408 (2/2)



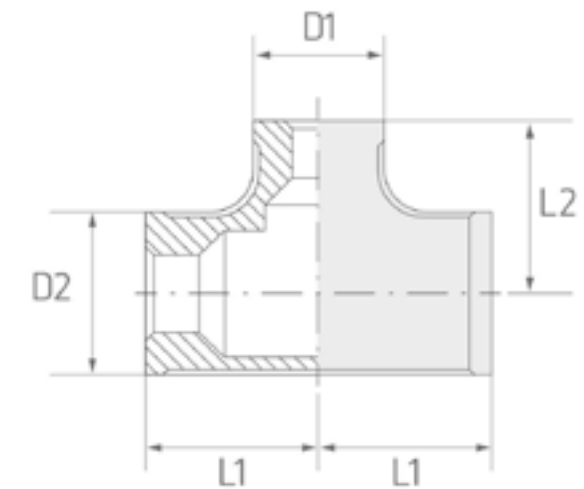
INCH	NW	D	L	W.-Nr.	1.4308	1.4408
				AISI	304L	316L
	mm			kg/St.	*)	*)
3"	80	100,0	78,5	2,000	x	
4"	100	126,0	96,5	3,500	x	



* Ausführung siehe Seite 585; keine standardmäßige Rohrverbindung

T-STÜCK REDUZIERT IG/IG/IG EN-ISO 4144

1.4408 (1/3)



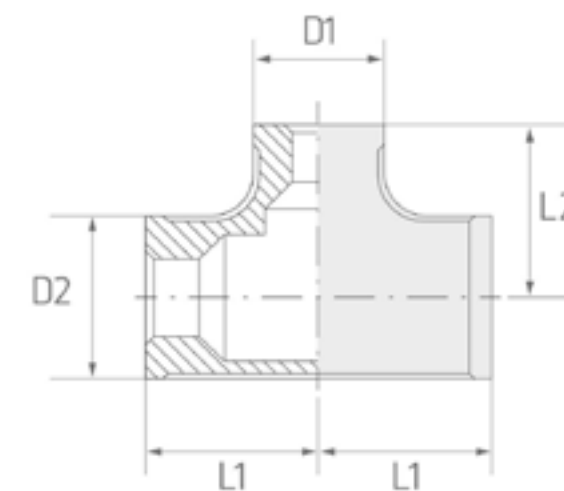
INCHxINCH		NWxNW		D1	D2	L1	L2	W.-Nr. AISI kg/St.	1.4408 316L *)
3/8"	1/8"	10	6	15,5	22,5	19,5	20,5	0,072	x
1/2"	1/8"	15	6	15,5	27,5	23,5	23,5	0,090	x
1/2"	1/4"	15	8	19,0	27,5	24,5	24,5	0,017	x
1/2"	3/8"	15	10	22,5	27,5	26,5	25,5	0,012	x
3/4"	1/4"	20	8	19,0	33,0	26,5	27,5	0,156	x
3/4"	3/8"	20	10	22,5	33,0	28,5	28,5	0,160	x
3/4"	1/2"	20	15	27,5	33,0	29,5	30,5	0,240	x
1"	1/4"	25	8	19,0	40,5	27,5	30,5	0,260	x
1"	3/8"	25	10	22,5	40,5	30,5	32,0	0,156	x
1"	1/2"	25	15	27,5	40,5	32,5	33,5	0,320	x



* Ausführung siehe Seite 585; keine standardmäßige Rohrverbindung

T-STÜCK REDUZIERT IG/IG/IG EN-ISO 4144

1.4408 (2/3)



INCHxINCH		NWxNW		D1	D2	L1	L2	W.-Nr. AISI kg/St.	1.4408 316L *)
1"	3/4"	25	20	33,0	40,5	34,5	35,5	0,300	x
1 1/4"	3/8"	32	10	22,5	50,0	34,0	36,5	0,305	x
1 1/4"	1/2"	32	15	27,5	50,0	36,0	38,5	0,335	x
1 1/4"	3/4"	32	20	33,0	50,0	38,5	40,5	0,380	x
1 1/4"	1"	32	25	40,5	50,0	40,5	42,5	0,420	x
1 1/2"	1/2"	40	15	27,5	56,5	36,0	41,5	0,420	x
1 1/2"	3/4"	40	20	33,0	56,5	38,5	43,5	0,800	x
1 1/2"	1"	40	25	40,5	56,5	41,5	45,5	0,315	x
1 1/2"	1 1/4"	40	32	50,0	56,5	45,5	48,5	0,580	x
2"	1/2"	50	15	27,5	69,0	39,0	47,5	0,600	x

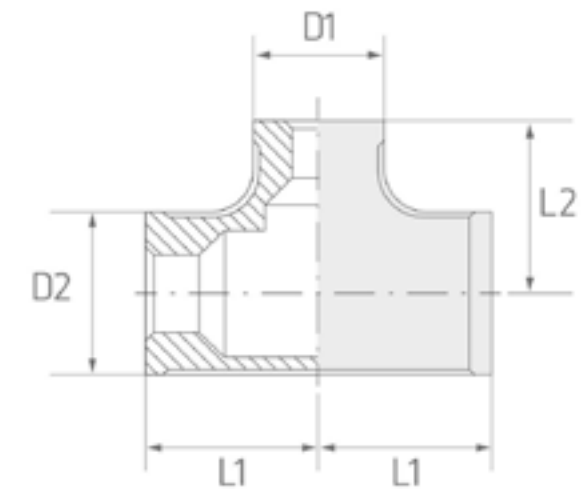


* Ausführung siehe Seite 585; keine standardmäßige Rohrverbindung



T-STÜCK REDUZIERT IG/IG/IG EN-ISO 4144

1.4408 (3/3)



INCHxINCH		NWxNW		D1	D2	L1	L2	W.-Nr.	1.4408
								AISI	316L
								kg/St.	*)
2"	3/4"	50	20	33,0	69,0	41,5	49,5	0,660	x
2"	1"	50	25	40,0	69,0	44,5	51,5	0,720	x
2"	1 1/4"	50	32	50,0	70,0	48,5	54,5	1,466	x
2"	1 1/2"	50	40	56,5	70,0	52,5	55,5	0,800	x



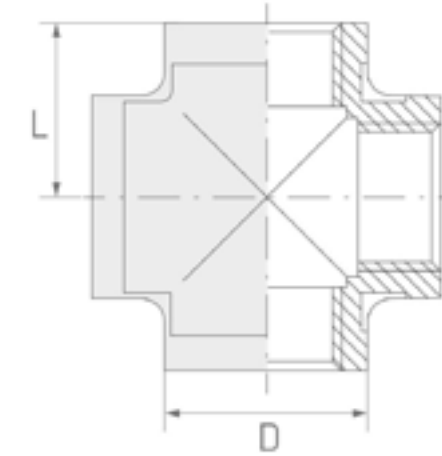
* Ausführung siehe Seite 585; keine standardmäßige Rohrverbindung



KREUZ

EN-ISO 4144

1.4408 (1/1)



INCH	NW	D	L	W.-Nr. AISI kg/St.	1.4408 316L *)
1/4"	8	19,0	19,5	0,104	x
3/8"	10	22,5	23,5	0,150	x
1/2"	15	27,0	27,5	0,200	x
3/4"	20	32,5	32,5	0,310	x
1"	25	40,0	38,5	0,420	x
1 1/4"	32	50,0	45,5	0,810	x
1 1/2"	40	56,5	48,5	1,070	x
2"	50	69,0	57,5	1,487	x

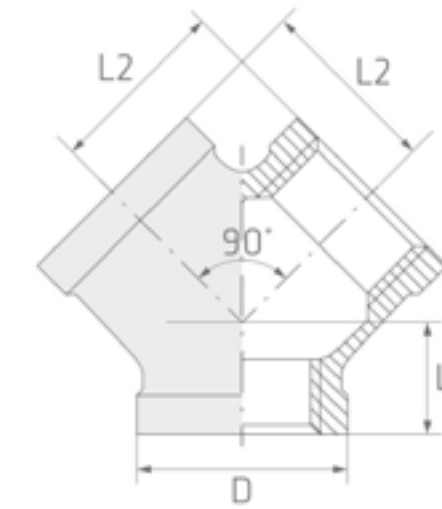


* Ausführung siehe Seite 585; keine standardmäßige Rohrverbindung

Y-STÜCK

EN-ISO 4144

1.4408 (1/2)



INCH	NW	D	L	W.-Nr. AISI kg/St.	1.4408 316L *)
1/8"	6	17	10	0,040	x
1/4"	8	21	13	0,052	x
3/8"	10	25	14	0,078	x
1/2"	15	29	18	0,078	x
3/4"	20	35	20	0,218	x
1"	25	43	23	0,316	x
1 1/4"	32	52	28	0,522	x
1 1/2"	40	58	30	0,690	x
2"	50	71	34	0,980	x
2 1/2"	65	88	40	1,455	x

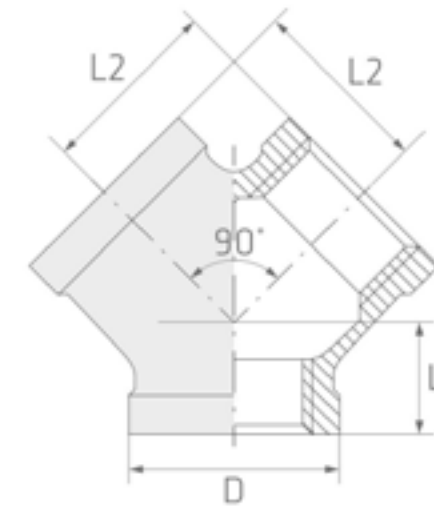


* Ausführung siehe Seite 585; keine standardmäßige Rohrverbindung

Y-STÜCK

EN-ISO 4144

1.4408 (2/2)



INCH	NW	D	L	W.-Nr.	1.4408
				AISI	316L
				kg/St.	*)
3"	80	101	45	2,000	x
4"	100	129	52	6,100	x



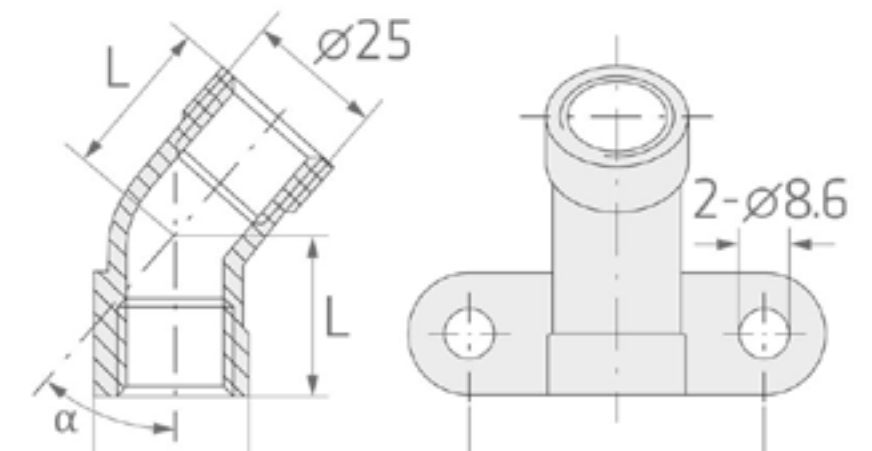
* Ausführung siehe Seite 585; keine standardmäßige Rohrverbindung



WINKEL MIT RUNDSTAB IG/IG

EN-ISO 4144

1.4308-1.4408 (1/1)



INCH	NW	D	L	W.-Nr.	1.4308	1.4408
				AISI	304L	316L
				kg/St.	*)	*)
1/2"	15	45°	22,8	0,140	x	x
1/2"	15	90°	27,7	0,170	x	x

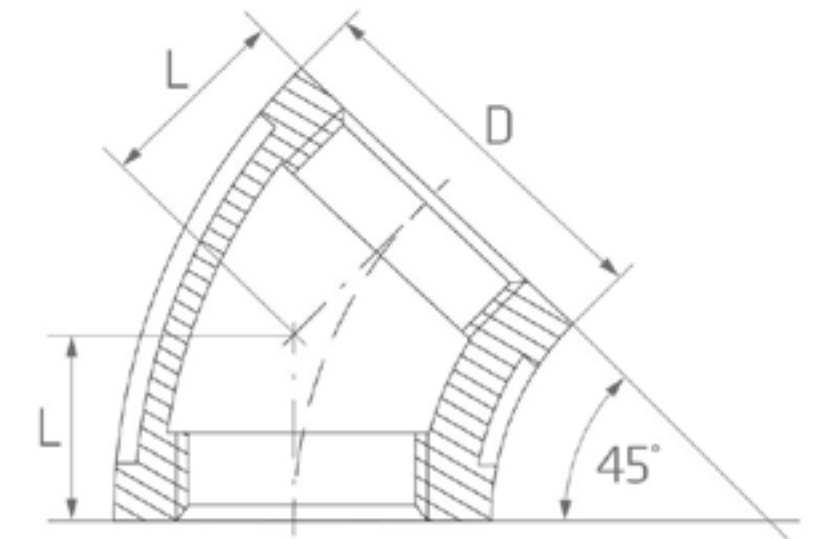


* Ausführung siehe Seite 585; keine standardmäßige Rohrverbindung

WINKEL 45° IG/IG

EN-ISO 4144

1.4308-1.4408 (1/2)



INCH	NW	D	L	W.-Nr. AISI kg/St.	1.4308 304L *)	1.4408 316L *)
1/8"	6	15,5	16,5	0,020		x
1/4"	8	19,0	17,5	0,030	x	x
3/8"	10	22,5	19,5	0,046	x	x
1/2"	15	27,0	21,5	0,082	x	x
3/4"	20	32,5	25,5	0,150	x	x
1"	25	40,0	29,5	0,238	x	x
1 1/4"	32	50,0	33,5	0,372	x	x
1 1/2"	40	56,5	37,5	0,608	x	x
2"	50	69,0	42,5	0,820	x	x
2 1/2"	65	86,5	49,5	0,920	x	x

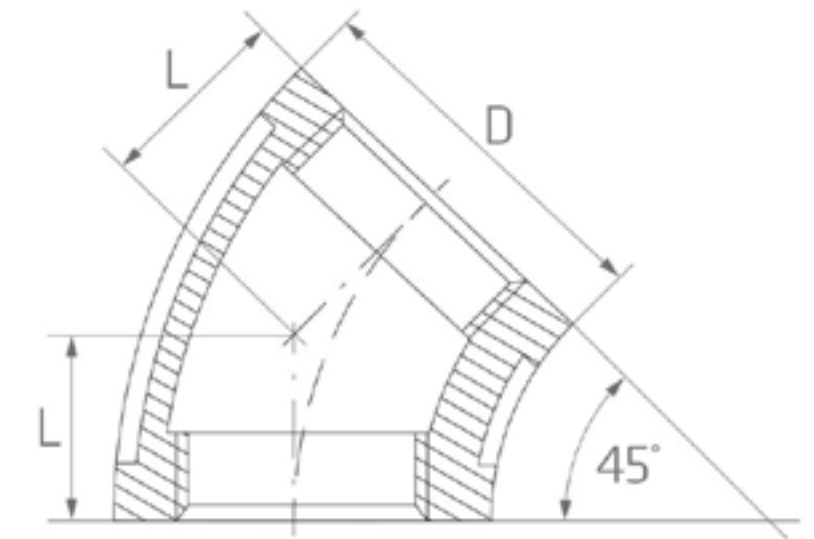


* Ausführung siehe Seite 585; keine standardmäßige Rohrverbindung

WINKEL 45° IG/IG

EN-ISO 4144

1.4308-1.4408 (2/2)



INCH	NW	D	L	W.-Nr.	1.4308	1.4408
				AISI	304L	316L
				kg/St.	*)	*)
3"	80	100,0	54,5	1,140	x	
4"	100	126,0	64,5	1,960	x	

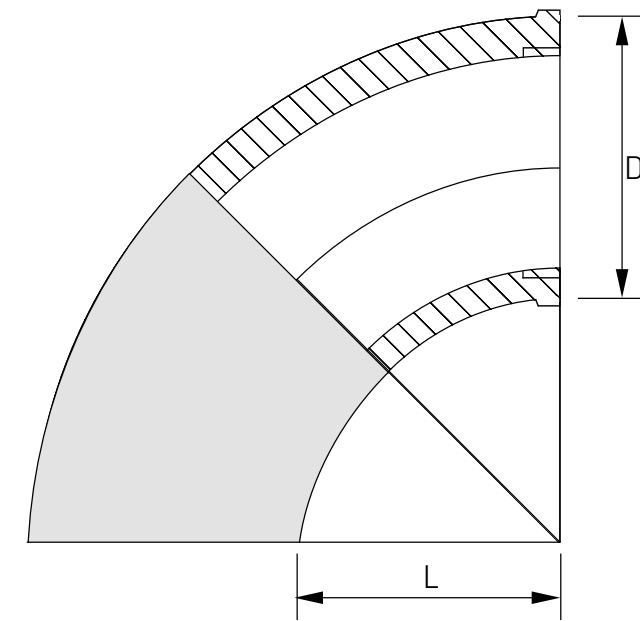


* Ausführung siehe Seite 585; keine standardmäßige Rohrverbindung

WINKEL 90° IG/IG

EN-ISO 4144

1.4308-1.4408 (1/2)



INCH	NW	D	L	W.-Nr. AISI kg/St.	1.4308 304L *)	1.4408 316L *)
1/8"	6	15,5	17,5	0,020		x
1/4"	8	19,0	19,5	0,030	x	x
3/8"	10	22,5	23,5	0,046	x	x
1/2"	15	27,5	27,5	0,082	x	x
3/4"	20	33,0	32,5	0,150	x	x
1"	25	40,5	38,5	0,238	x	x
1 1/4"	32	50,0	45,5	0,372	x	x
1 1/2"	40	56,5	48,5	0,608	x	x
2"	50	70,0	57,5	0,820	x	x
2 1/2"	65	86,5	69,5	1,465		x

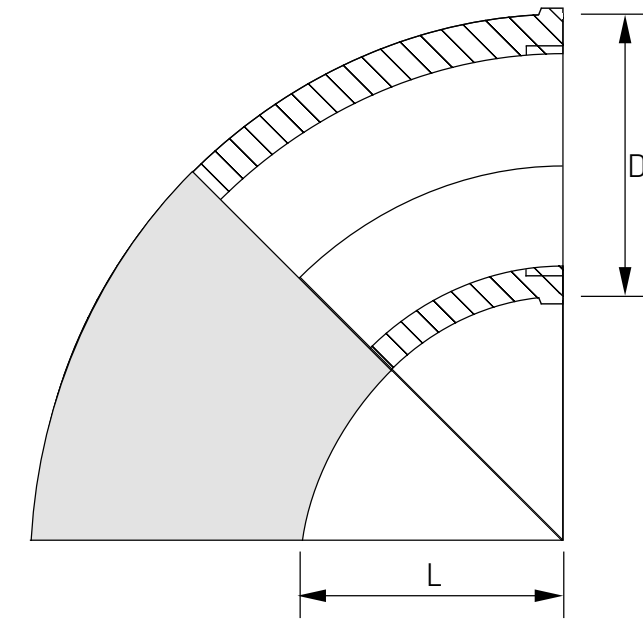


* Ausführung siehe Seite 585; keine standardmäßige Rohrverbindung

WINKEL 90° IG/IG

EN-ISO 4144

1.4308-1.4408 (2/2)



INCH	NW	D	L	W.-Nr.	1.4308	1.4408
				AISI	304L	316L
				kg/St.	*)	*)
3"	80	100,0	78,5	1,420		x
4"	100	126,0	96,5	4,200		x



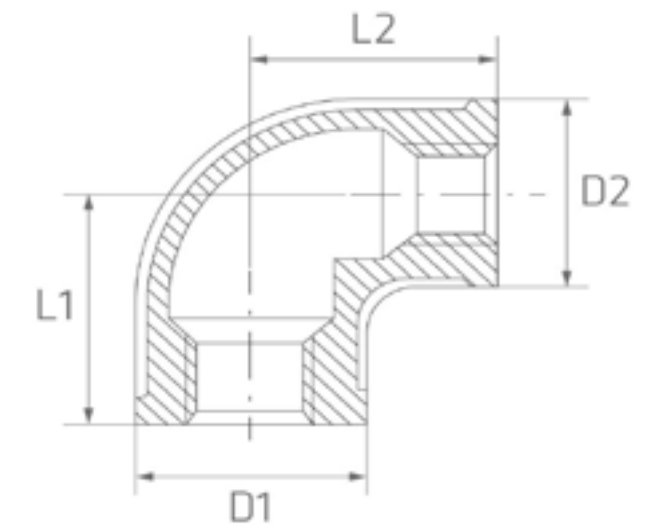
* Ausführung siehe Seite 585; keine standardmäßige Rohrverbindung

>

WINKEL REDUZIERT 90° IG/IG

EN-ISO 4144

1.4408 (1/2)



INCHxINCH		NWxNW		D1	D2	L1	L2	W.-Nr. AISI kg/St.	1.4408 316L *)
3/8"	1/4"	10	8	22,5	19,0	20,5	22,5	0,074	x
1/2"	1/8"	15	6	27,5	15,5	22,5	23,5	0,076	x
1/2"	1/4"	15	8	27,5	19,0	24,5	24,5	0,076	x
1/2"	3/8"	15	10	27,5	22,5	26,5	25,5	0,076	x
3/4"	1/4"	20	8	33,0	19,0	27,5	26,5	0,160	x
3/4"	3/8"	20	10	33,0	22,5	28,5	28,5	0,160	x
3/4"	1/2"	20	15	33,0	27,5	29,5	30,5	0,160	x
1"	1/4"	25	8	40,5	19,0	28,5	30,5	0,178	x
1"	3/8"	25	10	40,5	22,5	30,5	32,0	0,178	x
1"	1/2"	25	15	40,5	27,5	32,5	33,5	0,178	x



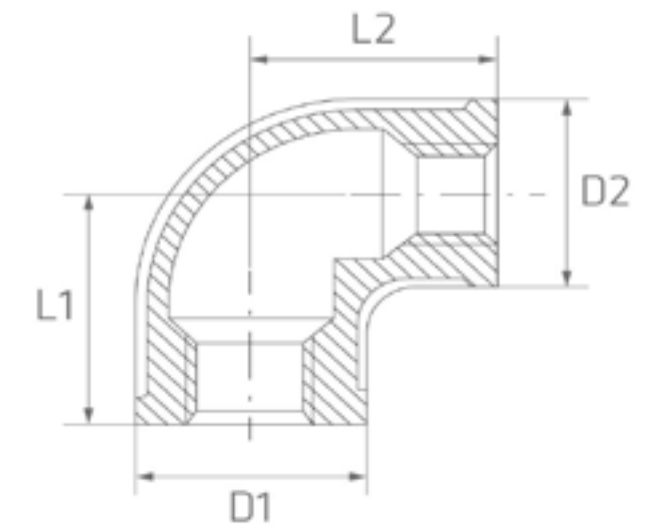
* Ausführung siehe Seite 585; keine standardmäßige Rohrverbindung

>

WINKEL REDUZIERT 90° IG/IG

EN-ISO 4144

1.4408 (2/2)



INCHxINCH		NWxNW		D1	D2	L1	L2	W.-Nr. AISI kg/St.	1.4408 316L *)
1"	3/4"	25	20	40,5	33,0	34,5	35,5	0,250	x
1 1/4"	1/2"	32	15	50,0	27,5	36,5	38,5	0,294	x
1 1/4"	3/4"	32	20	50,0	33,0	38,5	40,5	0,294	x
1 1/4"	1"	32	25	50,0	40,5	40,5	42,5	0,320	x
1 1/2"	1"	40	25	56,5	40,5	41,5	45,5	0,387	x
1 1/2"	1 1/4"	40	32	56,5	50,0	45,5	48,5	0,560	x
2"	1"	50	25	70,0	40,5	46,5	53,5	0,680	x
2"	1 1/4"	50	32	70,0	50,0	48,5	54,5	0,680	x
2"	1 1/2"	50	40	70,0	56,5	52,5	55,5	0,68	x

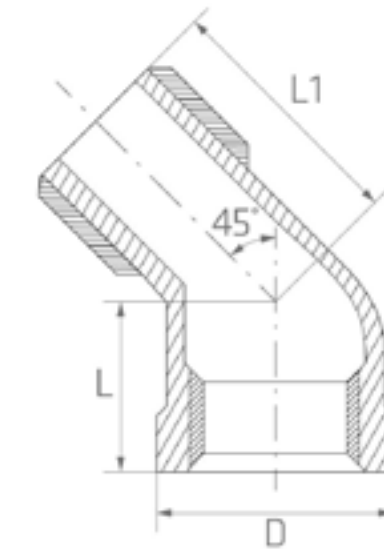


* Ausführung siehe Seite 585; keine standardmäßige Rohrverbindung

GEWINDEBOGEN 45° IG/AG

EN-ISO 4144

1.4308-1.4408 (1/2)



INCH	NW	D	L	L1	W.-Nr. AISI kg/St.	1.4308 304L *)	1.4408 316L *)
1/8"	6	17	16	21	0,028	x	x
1/4"	8	21	17	23	0,046	x	x
3/8"	10	25	19	27	0,076	x	x
1/2"	15	29	21	31	0,112	x	x
3/4"	20	35	25	36	0,170	x	x
1"	25	43	29	42	0,200	x	x
1 1/4"	32	52	34	49	0,488	x	x
1 1/2"	40	58	37	51	0,626	x	x
2"	50	71	42	59	0,900	x	x
2 1/2"	65	88	49	71	1,790	x	x



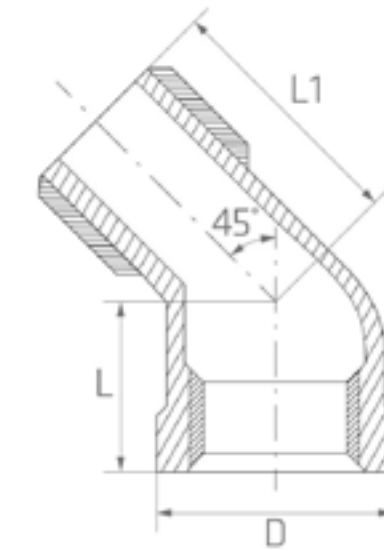
* Ausführung siehe Seite 585; keine standardmäßige Rohrverbindung



GEWINDEBOGEN 45° IG/AG

EN-ISO 4144

1.4308-1.4408 (2/2)



INCH	NW	D	L	L1	W.-Nr. AISI kg/St.	1.4308 304L *)	1.4408 316L *)
3"	80	101	54	79	1,620	x	x
4"	100	129	65	96	4,500	x	x

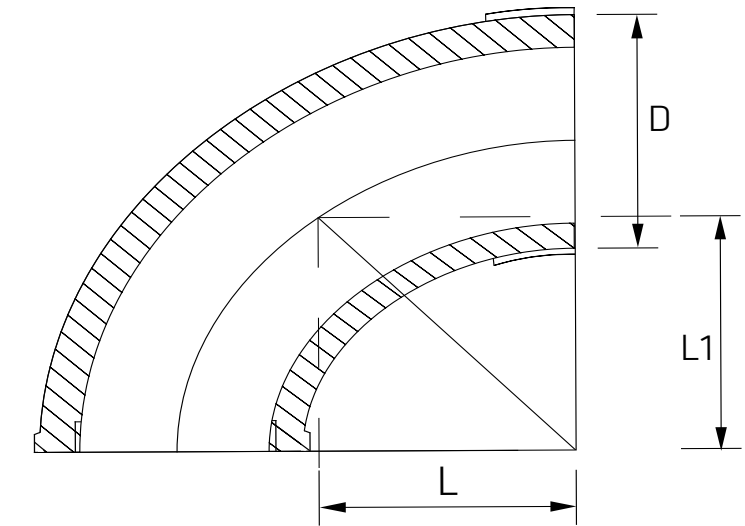


* Ausführung siehe Seite 585; keine standardmäßige Rohrverbindung

GEWINDEBOGEN 90° IG/AG

EN-ISO 4144

1.4308-1.4408 (1/1)



INCH	NW	D	L	L1	W.-Nr. AISI kg/St.	1.4308 304L *)	1.4408 316L *)
1/8"	6	15,5	26,5	17,5	0,028		x
1/4"	8	19,0	27,5	19,5	0,046	x	x
3/8"	10	22,5	29,5	23,5	0,076	x	x
1/2"	15	27,0	35,5	27,5	0,112	x	x
3/4"	20	32,5	40,5	32,5	0,170	x	x
1"	25	40,0	46,5	38,5	0,328	x	x
1 1/4"	32	50,0	54,5	45,5	0,488	x	x
1 1/2"	40	56,5	57,5	48,5	0,626	x	x
2"	50	69,0	70,5	57,5	0,900	x	x

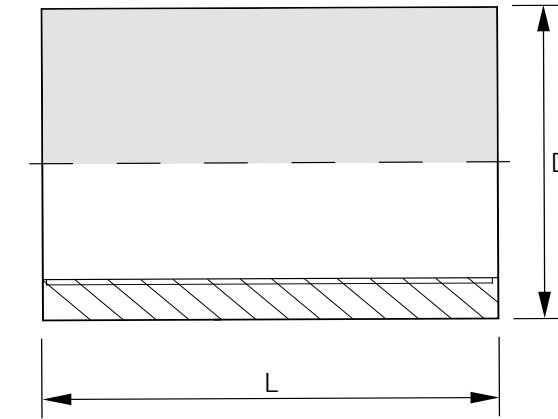


* Ausführung siehe Seite 585; keine standardmäßige Rohrverbindung



MUFFE EN-ISO 4144

1.4308-1.4408 (1/1)



INCH	NW	D	L	W.-Nr. AISI kg/St.	1.4308 304L *)	1.4408 316L *)
1/8"	6	16,0	18	0,012	x	x
1/4"	8	19,5	26	0,032	x	x
3/8"	10	22,3	27	0,034	x	x
1/2"	15	27,7	34	0,064	x	x
3/4"	20	33,6	36	0,094	x	x
1"	25	39,5	43	0,142	x	x
1 1/4"	32	48,3	48	0,194	x	x
1 1/2"	40	54,6	48	0,286	x	x
2"	50	66,3	56	0,434	x	x

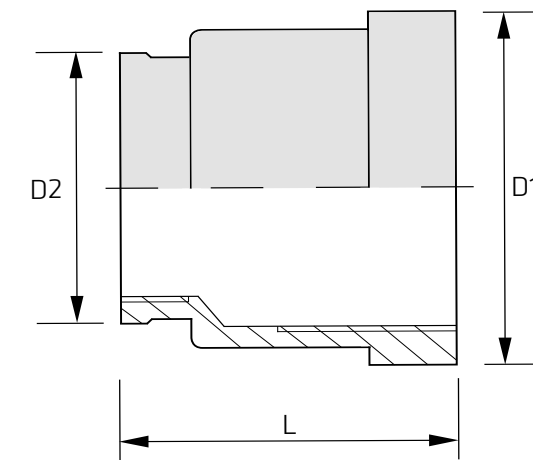


* Ausführung siehe Seite 585; keine standardmäßige Rohrverbindung

MUFFE REDUZIERT

EN-ISO 4144

1.4408 (1/4)



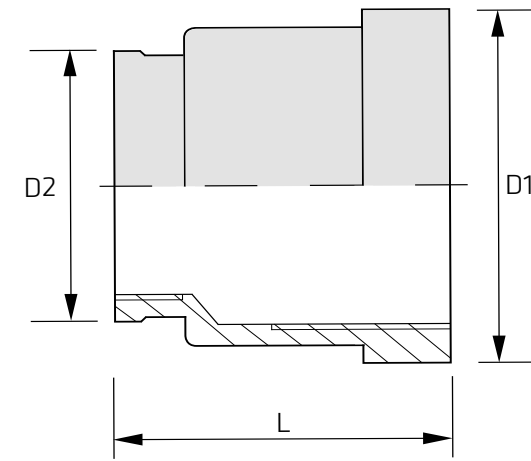
INCHxINCH		NWxNW		D1	D2	L	W.-Nr. AISI kg/St.	1.4408 316L *)
1/4"	1/8"	8	6	21,5	19,0	26,0	0,038	x
3/8"	1/8"	10	6	25,0	17,0	28,3	0,048	x
3/8"	1/4"	10	8	26,0	21,5	29,0	0,050	x
1/2"	1/8"	15	6	29,0	17,0	34,0	0,068	x
1/2"	1/4"	15	8	29,0	21,0	34,0	0,076	x
1/2"	3/8"	15	10	29,0	22,4	34,0	0,068	x
3/4"	1/4"	20	8	35,0	21,0	38,0	0,090	x
3/4"	3/8"	20	10	35,0	25,0	38,0	0,102	x
3/4"	1/2"	20	15	37,0	28,1	37,0	0,098	x
1"	1/4"	25	8	43,0	20,0	42,0	0,160	x



* Ausführung siehe Seite 585; keine standardmäßige Rohrverbindung

MUFFE REDUZIERT EN-ISO 4144

1.4408 (2/4)



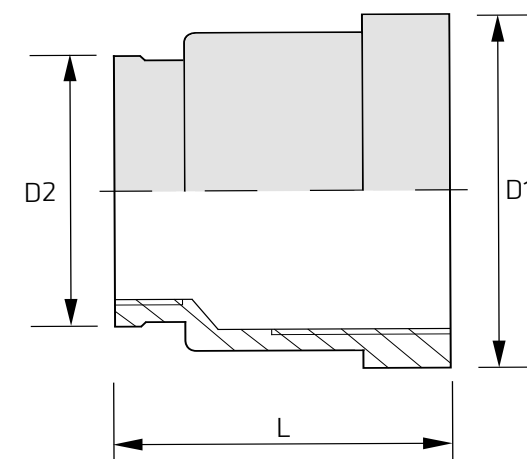
INCHxINCH	NWxNW	D1	D2	L	W.-Nr. AISI kg/St.	1.4408 316L *)		
1"	3/8"	25	10	43,0	25,4	42,0	0,150	x
1"	1/2"	25	15	43,0	29,4	42,0	0,156	x
1"	3/4"	25	20	43,0	32,0	42,0	0,148	x
1 1/4"	1/2"	32	15	52,0	29,0	48,0	0,214	x
1 1/4"	3/4"	32	20	52,0	35,0	48,0	0,228	x
1 1/4"	1"	32	25	52,5	39,0	52,0	0,232	x
1 1/2"	1/2"	40	15	59,0	35,5	52,0	0,228	x
1 1/2"	3/4"	40	20	58,0	29,0	52,0	0,294	x
1 1/2"	1"	40	25	59,0	43,5	53,0	0,302	x
1 1/2"	1 1/4"	40	32	59,0	50,0	53,0	0,288	x



* Ausführung siehe Seite 585; keine standardmäßige Rohrverbindung

MUFFE REDUZIERT EN-ISO 4144

1.4408 (3/4)



INCHxINCH		NWxNW		D1	D2	L	W.-Nr. AISI kg/St.	1.4408 316L *)
2"	1/2"	50	15	72,0	29,0	50,5	0,425	x
2"	3/4"	50	20	72,0	35,0	51,0	0,410	x
2"	1"	50	25	72,0	43,0	56,0	0,424	x
2"	1 1/4"	50	32	72,0	52,0	56,0	0,444	x
2"	1 1/2"	50	40	72,0	56,7	457,0	0,600	x
2 1/2"	1"	65	25	87,0	43,0	60,0	0,600	x
2 1/2"	1 1/4"	65	32	85,0	52,0	60,0	0,690	x
2 1/2"	1 1/2"	65	40	85,0	57,0	60,0	0,614	x
2 1/2"	2"	65	50	85,0	69,4	61,0	0,690	x
3"	1 1/2"	80	40	100,0	56,6	62,0	1,095	x

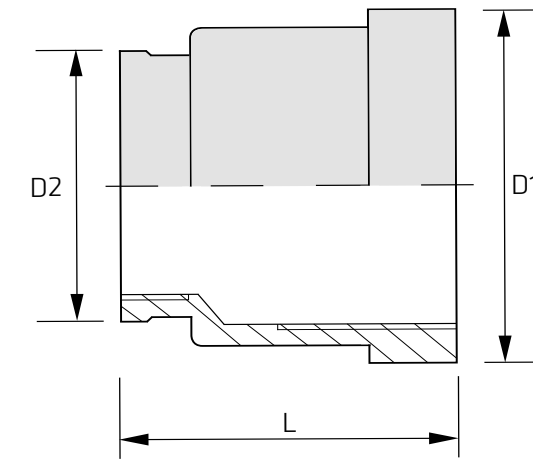


* Ausführung siehe Seite 585; keine standardmäßige Rohrverbindung

MUFFE REDUZIERT

EN-ISO 4144

1.4408 (4/4)



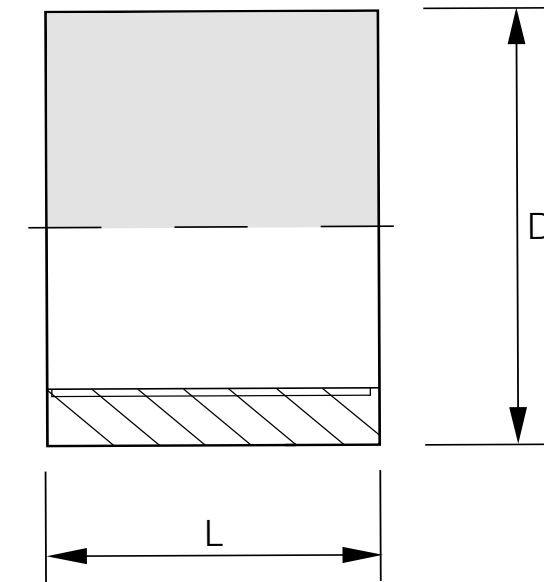
INCHxINCH	NWxNW	D1	D2	L	W.-Nr. AISI kg/St.	1.4408 316L *)
3"	2"	80	50	100,0	70,0 62,0	1,095 x
3"	2 1/2"	80	65	100,0	87,0 62,0	1,215 x
4"	2"	100	50	127,0	70,0 65,0	1,840 x
4"	2 1/2"	100	65	128,0	86,2 65,0	1,840 x
4"	3"	100	80	128,0	105,0 65,0	1,900 x



* Ausführung siehe Seite 585; keine standardmäßige Rohrverbindung

HALBE MUFFE EN-ISO 4144

1.4308-4408 (1/1)



INCH	NW	D	L	W.-Nr. AISI kg/St.	1.4308 304L *)	1.4408 316L *)
1/8"	6	16,0	11	0,008	x	x
1/4"	8	19,5	12	0,012	x	x
3/8"	10	22,3	13	0,014	x	x
1/2"	15	27,7	15	0,028	x	x
3/4"	20	32,6	17	0,042	x	x
1"	25	39,5	20	0,062	x	x
1 1/4"	32	48,3	22	0,088	x	x
1 1/2"	40	54,6	22	0,114	x	x
2"	50	66,3	26	0,180	x	x



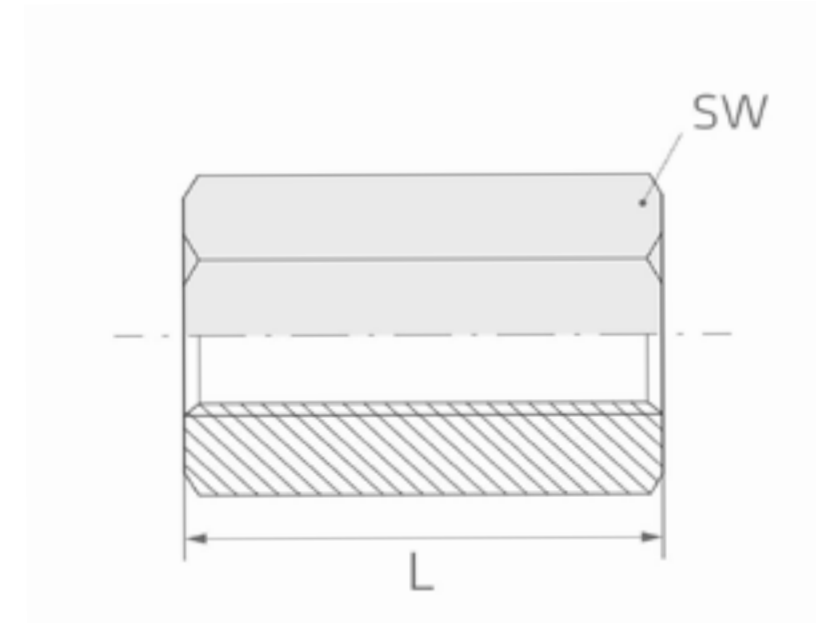
* Ausführung siehe Seite 585; keine standardmäßige Rohrverbindung

>

6 KANT MUFFE

EN-ISO 4144

1.4408 (1/1)



INCH	DN	L	SW	W.-Nr.	1.4408
				AISI	316L
				kg/St.	*)
1/4"	8	25	17	0,035	x
3/8"	10	26	21	0,037	x
1/2"	15	34	26	0,070	x

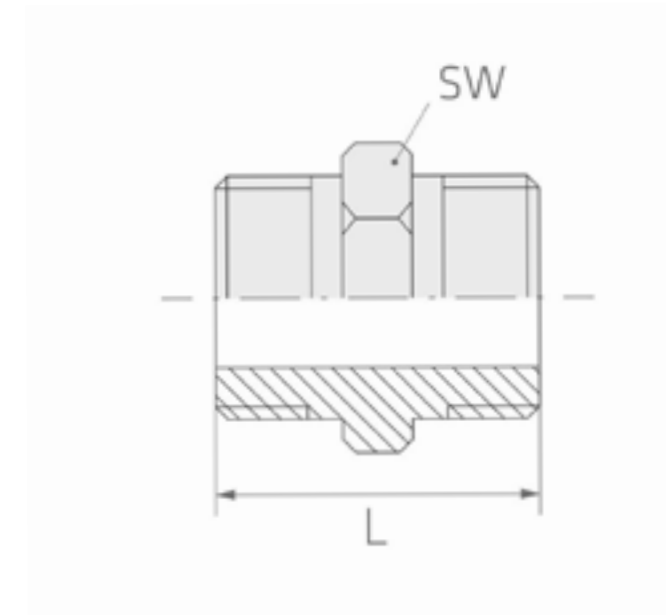


* Ausführung siehe Seite 585; keine standardmäßige Rohrverbindung

>

6 KANT DOPPELNIPPEL EN-ISO 4144

1.4571 (1/1)



INCH	NW	D	L	W.-Nr. AISI kg/St.	1.4571 316 Ti *)
1/4"	8	40	13,5	0,04	x
3/8"	10	40	17,2	0,04	x
1/2"	15	60	21,3	0,06	x
3/4"	20	60	26,9	0,15	x
1"	25	60	33,7	0,16	x
1 1/4"	32	80	42,4	0,27	x
1 1/2"	40	80	48,3	0,35	x
2"	50	100	60,3	0,50	x
					x

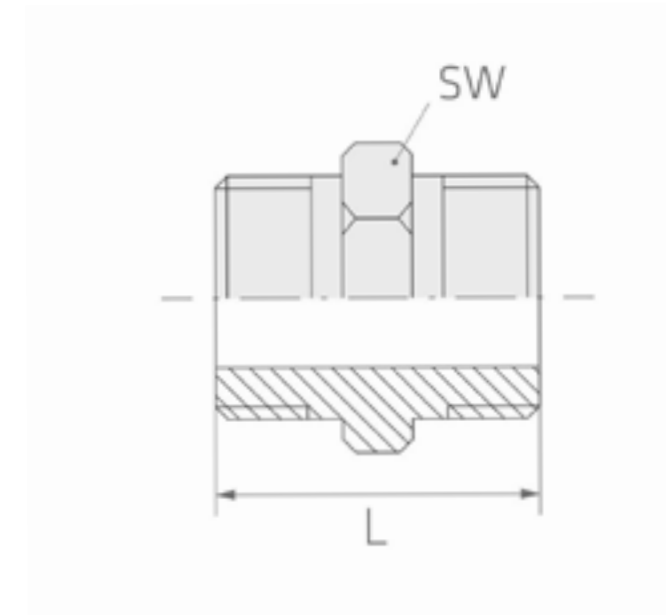


* Ausführung siehe Seite 585; keine standardmäßige Rohrverbindung



6 KANT DOPPELNIPPEL EN-ISO 4144

1.4308 - 1.4408 (1/2)



INCH	NW	L	SW	W.-Nr. AISI kg/St.	1.4308 304L *)	1.4408 316L *)
1/8"	6	23,6	12,0	0,020		x
1/4"	8	27,8	16,0	0,020	x	x
3/8"	10	28,0	19,0	0,042	x	x
1/2"	15	34,0	21,6	0,064	x	x
3/4"	20	40,0	30,0	0,094	x	x
1"	25	46,0	36,0	0,144	x	x
1 1/4"	32	52,5	46,0	0,226	x	x
1 1/2"	40	54,0	50,0	0,290	x	x
2"	50	62,0	54,6	0,464	x	x
2 1/2"	65	70,0	79,5	0,965		x

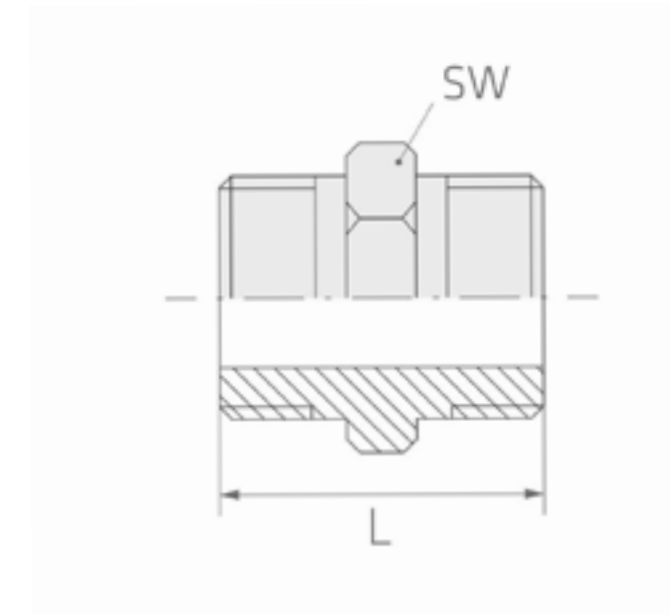


* Ausführung siehe Seite 585; keine standardmäßige Rohrverbindung



6 KANT DOPPELNIPPEL EN-ISO 4144

1.4308 - 1.4408 (2/2)



INCH	NW	L	SW	W.-Nr.	1.4308	1.4408
				AISI	304L	316L
				kg/St.	*)	*)
3"	80	78,4	92,0	1,190		x
4"	100	94,0	120,0	1,825		x

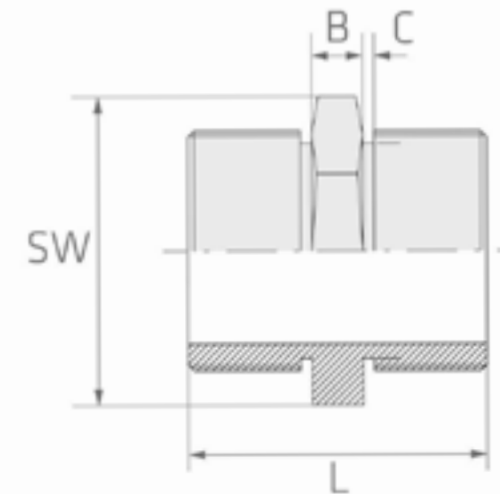


* Ausführung siehe Seite 585; keine standardmäßige Rohrverbindung



6 KANT DOPPELNIPPEL DIN 259

1.4308 - 1.4408 (1/2)



INCH	NW	L	SW	B	C	W.-Nr. AISI kg/St.	1.4408 316L *)
1/8"	6	24	12	8,5	2	0,010	x
1/4"	8	28	16	11,4	3	0,018	x
3/8"	10	28	19	14,0	3	0,042	x
1/2"	15	34	22	18,0	4	0,072	x
3/4"	20	40	30	24,0	4	0,112	x
1"	25	46	36	30,0	4	0,166	x
1 1/4"	32	53	46	39,0	4	0,250	x
1 1/2"	40	54	50	45,0	4	0,362	x
2"	50	62	65	56,5	4	0,504	x
2 1/2"	65	70	80	72,0	4	0,800	x

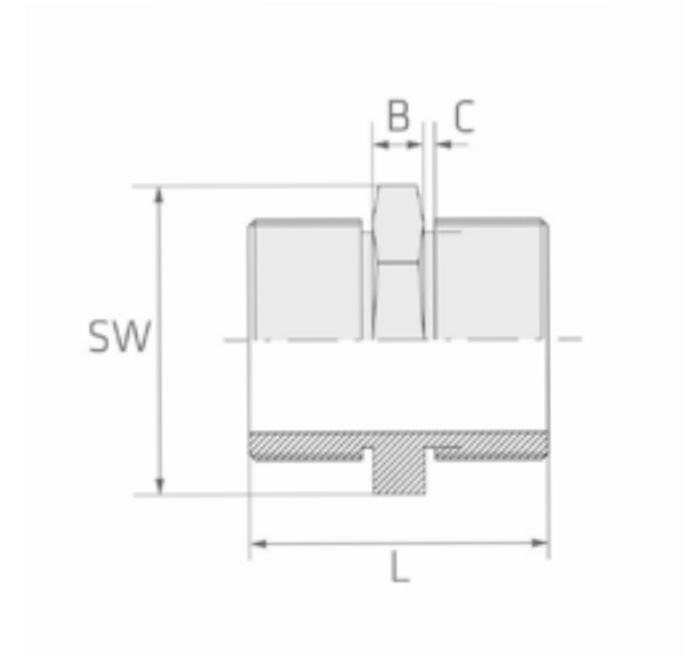


* Ausführung siehe Seite 585; keine standardmäßige Rohrverbindung



6 KANT DOPPELNIPPEL DIN 259

1.4308 - 1.4408 (2/2)



INCH	NW	L	SW	B	C	W.-Nr.	1.4408
						AISI	316L
						kg/St.	*)
3"	80	78	90	85,0	4	1,190	x



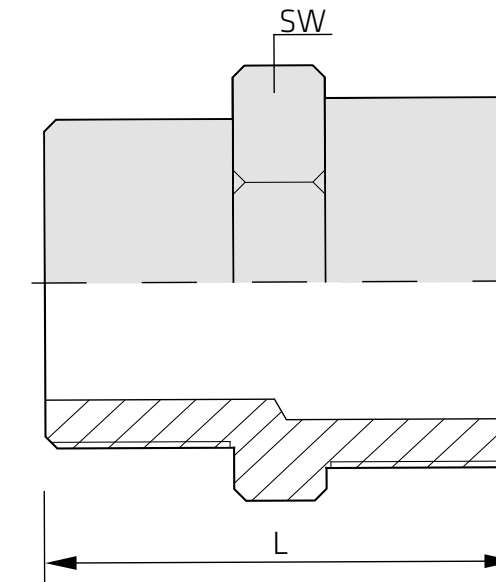
* Ausführung siehe Seite 585; keine standardmäßige Rohrverbindung



6 KANT NIPPEL REDUZIERT AG/AG

EN-ISO 4144

1.4308 - 1.4408 (1/4)



INCHxINCH		NWxNW		L	SW	W.-Nr. AISI kg/St.	1.4308 304L *)	1.4408 316L *)
1/4"	1/8"	8	6	34,0	18,0	0,028	x	x
3/8"	1/8"	10	6	35,0	21,0	0,042		x
3/8"	1/4"	10	8	35,5	21,0	0,045	x	x
1/2"	1/8"	15	6	34,0	26,0	0,069		x
1/2"	1/4"	15	8	34,0	26,0	0,068	x	x
1/2"	3/8"	15	10	41,0	26,0	0,066	x	x
3/4"	1/8"	20	6	37,0	30,0	0,084		x
3/4"	1/4"	20	8	37,0	30,0	0,088	x	x
3/4"	3/8"	20	10	37,0	30,0	0,084	x	x
3/4"	1/2"	20	15	46,0	30,0	0,112	x	x



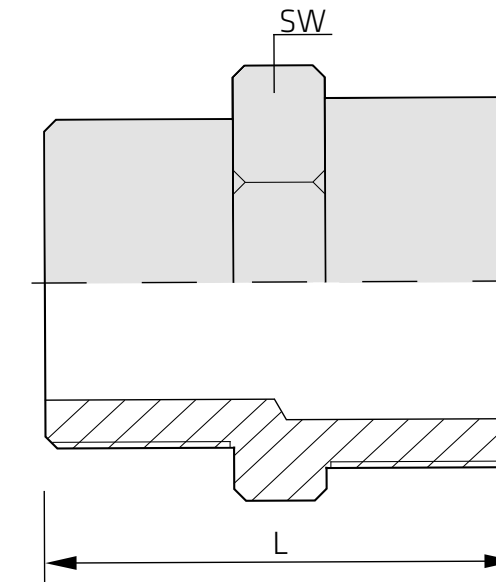
* Ausführung siehe Seite 585; keine standardmäßige Rohrverbindung



6 KANT NIPPEL REDUZIERT AG/AG

EN-ISO 4144

1.4308 - 1.4408 (2/4)



INCHxINCH		NWxNW		L	SW	W.-Nr. AISI kg/St.	1.4308 304L *)	1.4408 316L *)
1"	1/4"	25	8	39,0	35,0	0,100		x
1"	3/8"	25	10	40,0	35,0	0,124	x	x
1"	1/2"	25	15	44,2	35,0	0,158	x	x
1"	3/4"	25	20	50,0	37,0	0,166	x	x
1 1/4"	1/2"	32	15	49,5	46,0	0,204		x
1 1/4"	3/4"	32	20	52,0	46,0	0,246		x
1 1/4"	1"	32	25	54,0	46,0	0,246	x	x
1 1/2"	1/2"	40	15	49,0	50,0	0,256		x
1 1/2"	3/4"	40	20	53,0	50,0	0,384		x
1 1/2"	1"	40	25	53,0	50,0	0,352	x	x



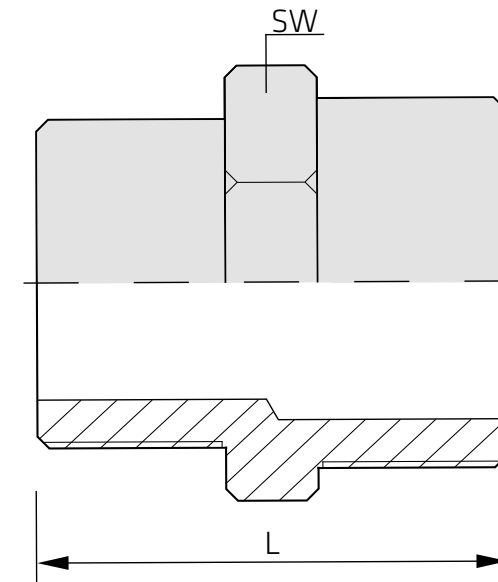
* Ausführung siehe Seite 585; keine standardmäßige Rohrverbindung



6 KANT NIPPEL REDUZIERT AG/AG

EN-ISO 4144

1.4308 - 1.4408 (3/4)



INCHxINCH		NWxNW		L	SW	W.-Nr. AISI kg/St.	1.4308 304L *)	1.4408 316L *)
1 1/2"	1 1/4"	40	32	59,0	51,5	0,372	x	x
2"	1/2"	50	15	52,0	63,0	0,404		x
2"	3/4"	50	20	56,0	63,0	0,414		x
2"	1"	50	25	57,0	63,0	0,434	x	x
2"	1 1/4"	50	32	58,0	63,0	0,464	x	x
2"	1 1/2"	50	40	65,4	64,0	0,524	x	x
2 1/2"	1"	65	25	63,0	80,0	0,960		x
2 1/2"	1 1/2"	65	40	66,0	80,0	0,935		x
2 1/2"	2"	65	50	77,0	76,3	0,945		x
3"	1 1/2"	80	40	72,0	95,0	0,980		x



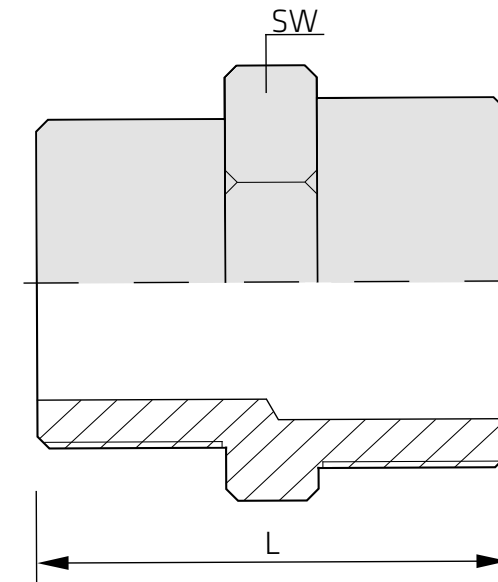
* Ausführung siehe Seite 585; keine standardmäßige Rohrverbindung



6 KANT NIPPEL REDUZIERT AG/AG

EN-ISO 4144

1.4308 - 1.4408 (4/4)



INCHxINCH		NWxNW		L	SW	W.-Nr. AISI kg/St.	1.4308 304L *)	1.4408 316L *)
3"	2"	80	50	74,0	95,0	0,950		x
3"	2 1/2"	80	65	84,0	92,5	1,250		x
4"	2"	100	50	82,0	125,0	1,750		x
4"	2 1/2"	100	65	82,0	125,0	1,670		x
4"	3"	100	80	94,0	117,4	2,450		x

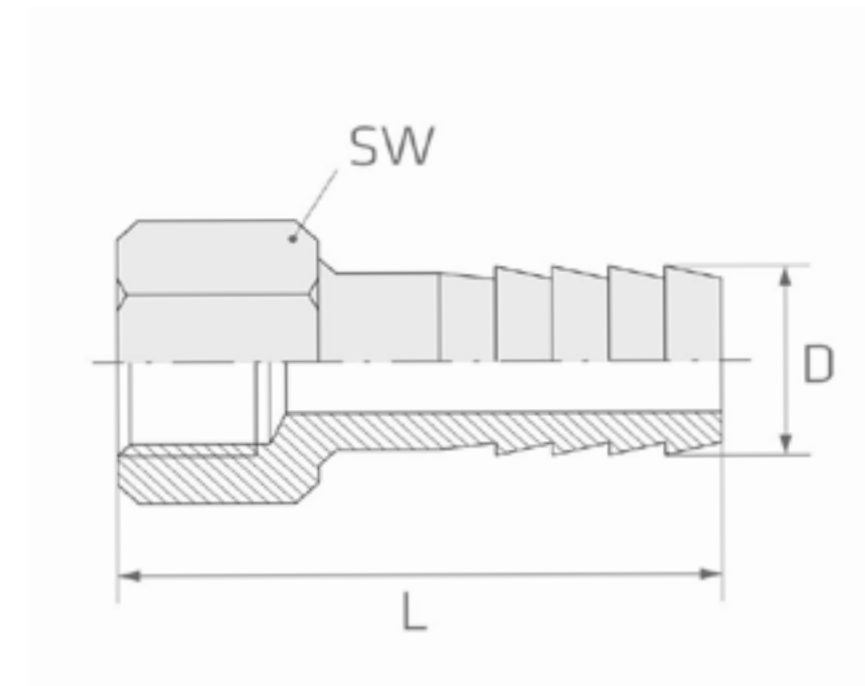


* Ausführung siehe Seite 585; keine standardmäßige Rohrverbindung

6 KANT SCHLAUCHTÜLLE IG

EN-ISO 4144

1.4308 - 1.4408 (1/2)



INCH	NW	D	L	SW	W.-Nr. AISI kg/St.	1.4308 304L *)	1.4408 316L *)
1/8"	6	6,5	39,0	15,0	0,020	x	
1/4"	8	6,3	42,0	19,0	0,040	x	x
1/4"	8	9,0	44,0	19,0	0,040	x	x
3/8"	10	9,5	53,0	22,0	0,060	x	x
3/8"	10	11,0	53,0	22,0	0,060	x	x
1/2"	15	12,7	62,0	27,0	0,100	x	x
1/2"	15	14,0	62,0	27,0	0,100	x	x
3/4"	20	19,0	64,0	32,0	0,120	x	x
3/4"	20	20,5	63,5	32,0	0,140	x	x
1"	25	25,4	66,0	38,0	0,200	x	x

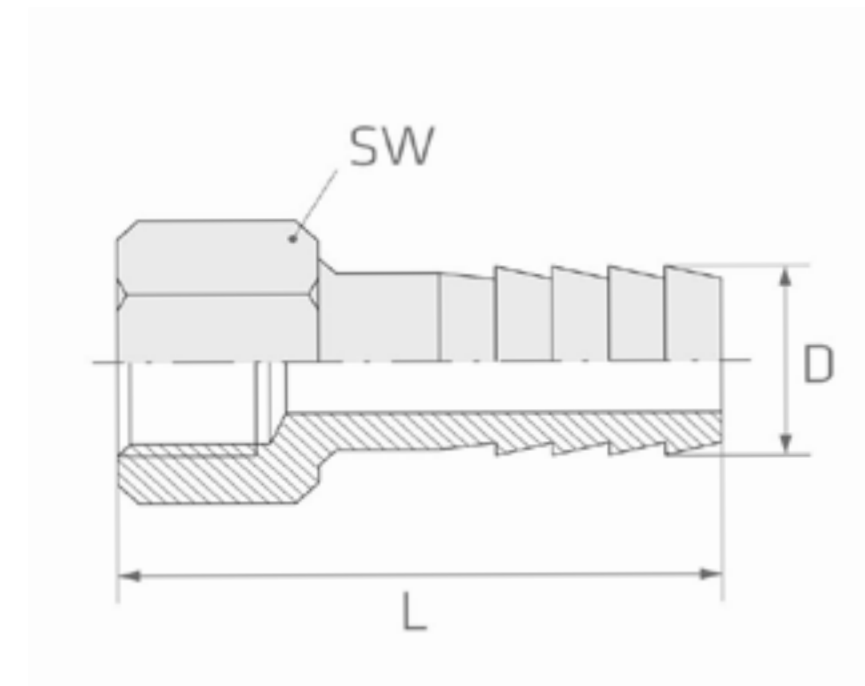


* Ausführung siehe Seite 585; keine standardmäßige Rohrverbindung

6 KANT SCHLAUCHTÜLLE IG

EN-ISO 4144

1.4308 - 1.4408 (2/2)



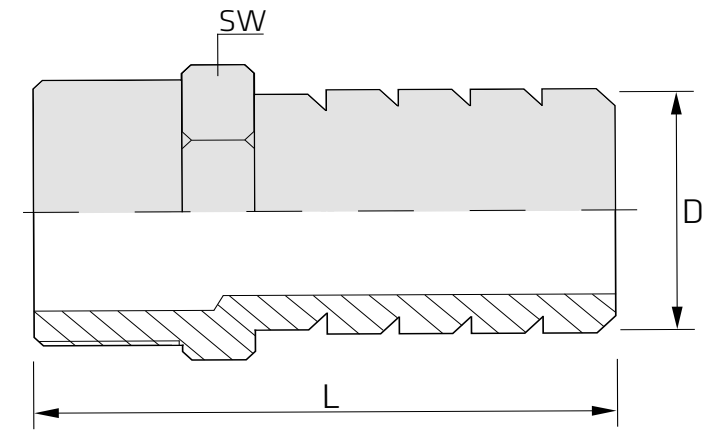
INCH	NW	D	L	SW	W.-Nr. AISI kg/St.	1.4308 304L *)	1.4408 316L *)
1"	25	27,0	66,0	38,0	0,220	x	x
1 1/4"	32	31,8	74,0	50,0	0,320	x	x
1 1/4"	32	33,0	74,0	50,0	0,340	x	x
1 1/2"	40	38,1	88,0	56,0	0,380	x	x
1 1/2"	40	39,5	87,5	55,5	0,420	x	x
2"	50	50,8	95,0	68,0	0,640	x	x
2"	50	52,0	94,5	67,5	0,680	x	x



* Ausführung siehe Seite 585; keine standardmäßige Rohrverbindung

SCHLAUCHTÜLLE AG EN-ISO 4144

1.4408 (1/4)



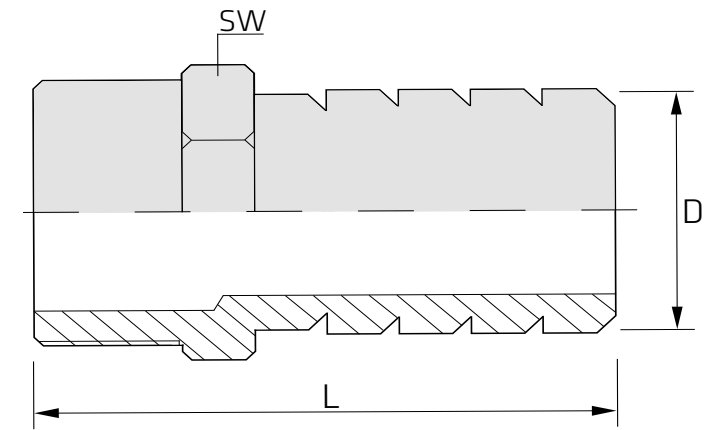
INCH	NW	D	L	SW	W.-Nr. AISI kg/St.	1.4408 316L *)
1/8"	6	6,5	45	13	0,013	x
1/4"	8	6,3	47	17	0,020	x
1/4"	8	8,0	47	17	0,020	x
1/4"	8	9,0	47	17	0,028	x
1/4"	8	10,0	47	17	0,018	x
1/4"	8	11,0	47	17	0,277	x
1/4"	8	12,7	47	17	0,030	x
3/8"	10	6,3	55	20	0,030	x
3/8"	10	8,0	55	20	0,035	x
3/8"	10	9,5	55	20	0,035	x



* Ausführung siehe Seite 585; keine standardmäßige Rohrverbindung

SCHLAUCHTÜLLE AG EN-ISO 4144

1.4408 (2/4)



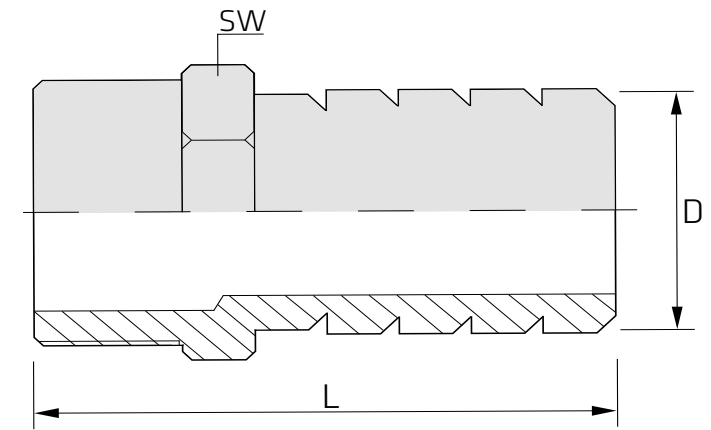
INCH	NW	D	L	SW	W.-Nr. AISI kg/St.	1.4408 316L *)
3/8"	10	10,0	55	20	0,035	x
3/8"	10	11,0	55	20	0,040	x
3/8"	10	12,7	55	20	0,040	x
1/2"	15	6,3	64	24	0,040	x
1/2"	15	9,5	64	24	0,050	x
1/2"	15	10,0	64	24	0,048	x
1/2"	15	11,0	64	24	0,049	x
1/2"	15	12,7	64	24	0,049	x
1/2"	15	14,0	64	24	0,050	x
1/2"	15	19,0	64	24	0,08	x



* Ausführung siehe Seite 585; keine standardmäßige Rohrverbindung

SCHLAUCHTÜLLE AG EN-ISO 4144

1.4408 (3/4)



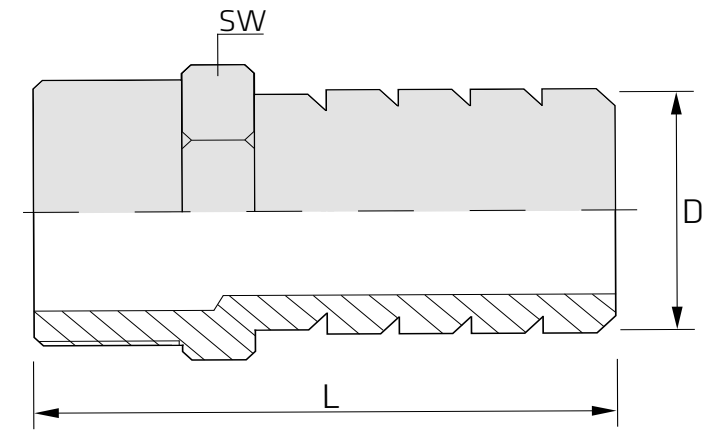
INCH	NW	D	L	SW	W.-Nr. AISI kg/St.	1.4408 316L *)
3/4"	20	12,7	68	31	0,040	x
3/4"	20	19,0	68	31	0,136	x
3/4"	20	20,5	68	31	0,150	x
3/4"	20	25,4	68	31	0,160	x
1"	25	12,7	71	39	0,035	x
1"	25	19,0	71	39	0,232	x
1"	25	25,4	71	39	0,232	x
1"	25	27,0	71	39	0,250	x
1 1/4"	32	31,8	80	46	0,348	x
1 1/4"	32	33,0	80	46	0,370	x



* Ausführung siehe Seite 585; keine standardmäßige Rohrverbindung

SCHLAUCHTÜLLE AG EN-ISO 4144

1.4408 (4/4)



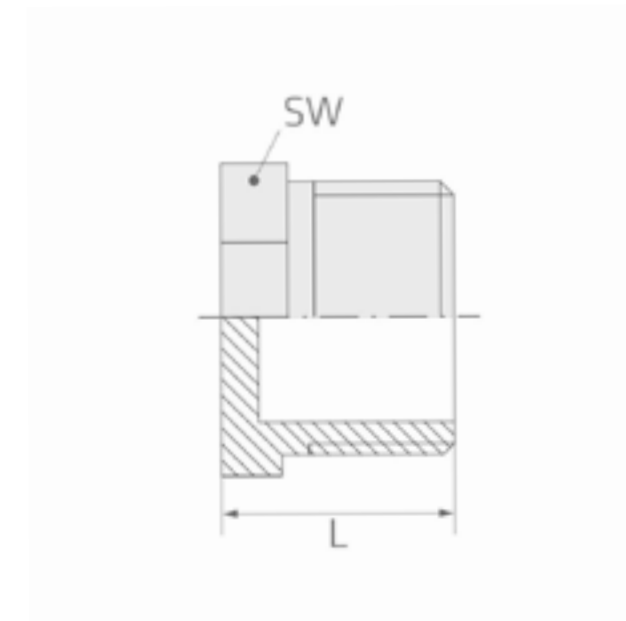
INCH	NW	D	L	SW	W.-Nr. AISI kg/St.	1.4408 316L *)
1 1/2"	40	38,1	95	52	0,482	x
1 1/2"	40	39,5	95	52	0,490	x
2"	50	50,8	105	62	0,680	x
2"	50	52,0	105	62	0,720	x
2 1/2"	65	63,5	107	80	1,000	x
2 1/2"	65	67,0	107	80	1,2	x
3"	80	76,1	112	91	1,350	x
3"	80	80,0	112	91	0,25	x
4"	100	101,6	130	117	2,950	x



* Ausführung siehe Seite 585; keine standardmäßige Rohrverbindung

6 KANT STOPFEN KONISCH DICHTEND EN-ISO 4144

1.4308-1.4408 (1/2)



INCH	NW	L	SW	W.-Nr. AISI kg/St.	1.4308 304L *)	1.4408 316L *)
1/8"	6	17,0	12,0	0,010		x
1/4"	8	17,5	16,0	0,018		x
3/8"	10	18,0	20,0	0,042	x	x
1/2"	15	25,0	24,0	0,072	x	x
3/4"	20	26,0	30,0	0,112	x	x
1"	25	29,0	38,0	0,148	x	x
1 1/4"	32	35,0	46,0	0,260	x	x
1 1/2"	40	38,0	52,0	0,370	x	x
2"	50	39,0	65,0	0,504	x	x
2 1/2"	65	44,0	81,0	0,820		

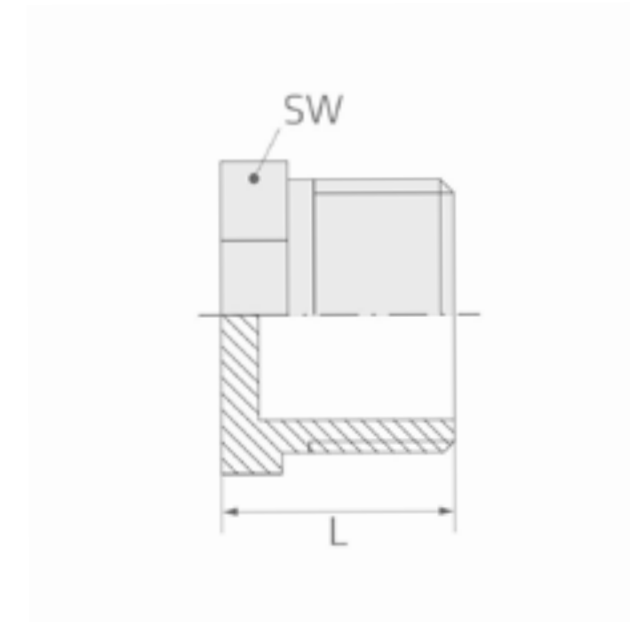


* Ausführung siehe Seite 585; keine standardmäßige Rohrverbindung



6 KANT STOPFEN KONISCH DICHTEND EN-ISO 4144

1.4308-1.4408 (2/2)



INCH	NW	L	SW	W.-Nr. AISI kg/St.	1.4308 304L *)	1.4408 316L *)
3"	80	54,0	94,0	1,190		x
4"	100	55,0	119,0	2,045		x

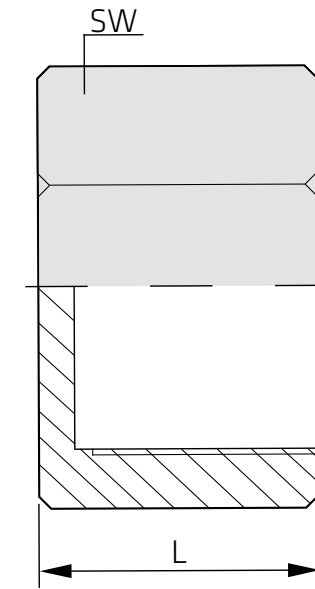


* Ausführung siehe Seite 585; keine standardmäßige Rohrverbindung

6-KANT KAPPE

EN-ISO 4144

1.4308 - 1.4408 (1/2)



INCH	NW	L	SW	W.-Nr. AISI	1.4308 304/304L	1.4408 316/316L
		mm		kg/St.	*)	*)
1/8"	6	14	15	0,014		x
1/4"	8	18	18	0,026	x	x
3/8"	10	19	21	0,040	x	x
1/2"	15	21	27	0,052	x	x
3/4"	20	24	30	0,080	x	x
1"	25	25	38	0,142	x	x
1 1/4"	32	28	50	0,198	x	x
1 1/2"	40	28	55	0,230	x	x
2"	50	34	70	0,444	x	x
2 1/2"	65	40	92	1,180		x

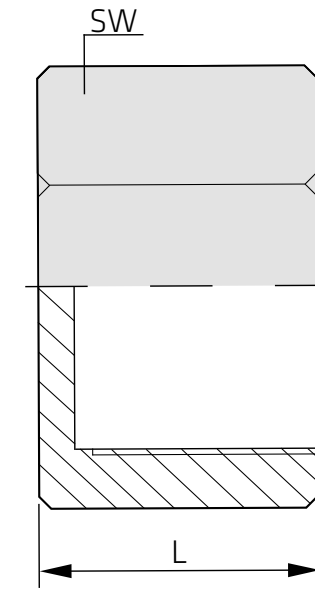


* Ausführung siehe Seite 585; keine standardmäßige Rohrverbindung

6-KANT KAPPE

EN-ISO 4144

1.4308 - 1.4408 (2/2)



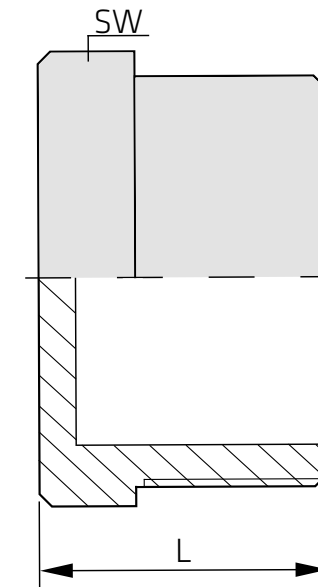
INCH	NW	L	SW	W.-Nr.	1.4308	1.4408
				AISI	304/304L	316/316L
		mm		kg/St.	*)	*)
3"	80	45	109	1,880		x
4"	100	50	132	1,355		x



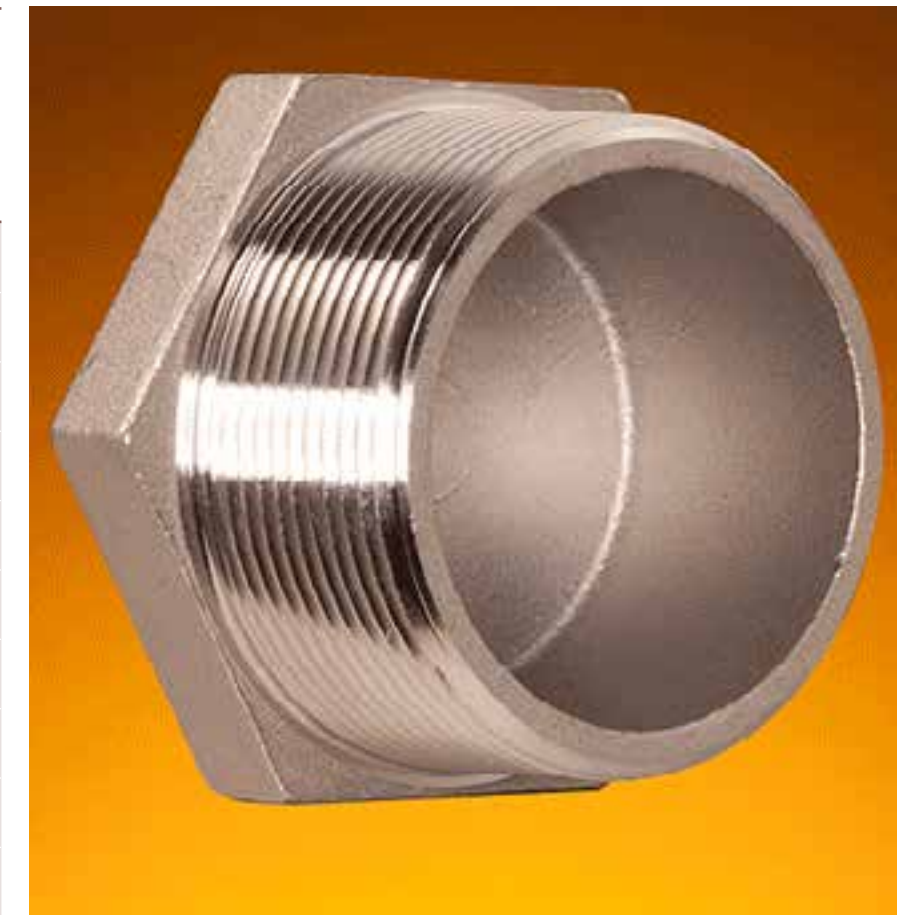
* Ausführung siehe Seite 585; keine standardmäßige Rohrverbindung

6-KANT STOPFEN EN-ISO 4144

1.4408 (1/2)



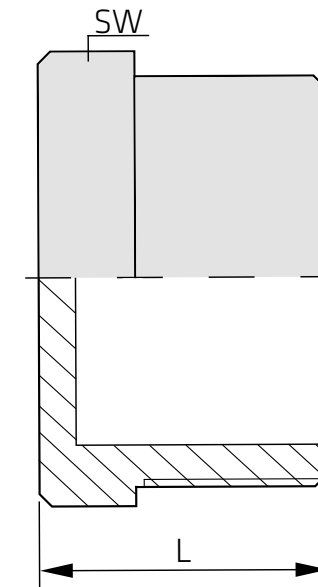
INCH	NW	L	SW	W.-Nr. AISI	1.4408 316/316L
		mm		kg/St.	*)
1/8"	6	17,0	12,0	0,01	x
1/4"	8	17,5	16	0,02	x
3/8"	10	18,0	20	0,04	x
1/2"	15	25,0	24	0,07	x
3/4"	20	26,0	30	0,11	x
1"	25	29,0	38	0,15	x
1 1/4"	32	35,0	46	0,26	x
1 1/2"	40	38,0	52	0,37	x
2"	50	39,0	65	0,50	x
2"	50	39,0	65,0	0,50	x



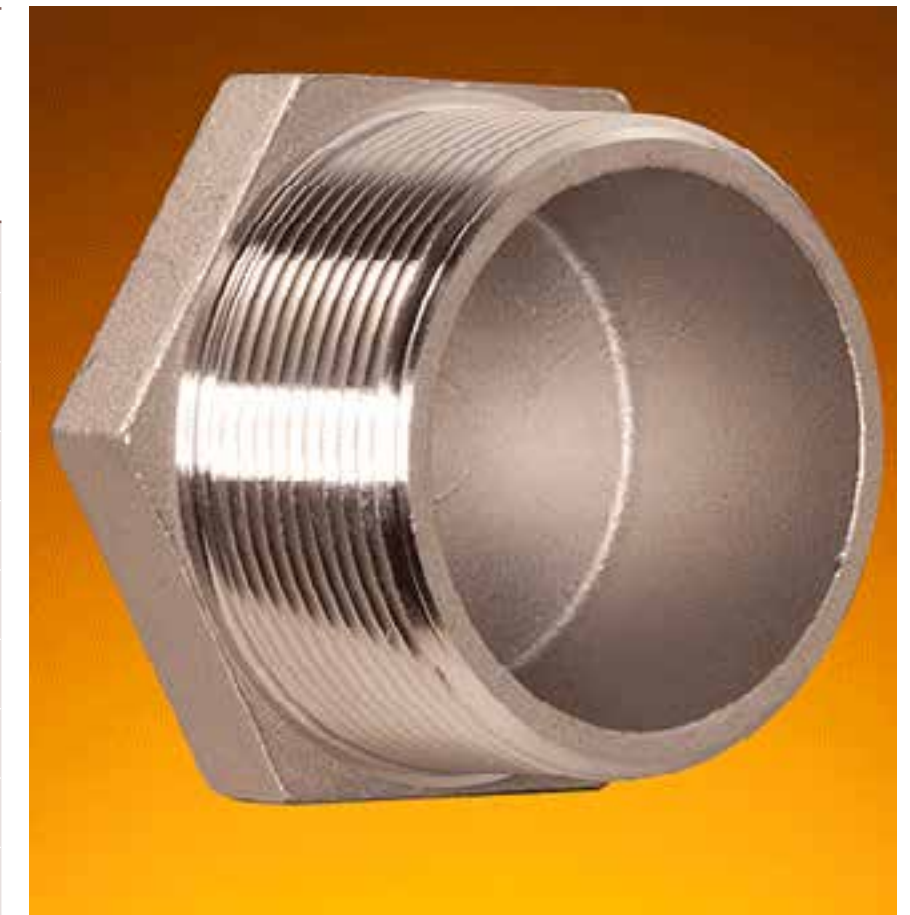
* Ausführung siehe Seite 585; keine standardmäßige Rohrverbindung

6-KANT STOPFEN EN-ISO 4144

1.4408 (2/2)



INCH	NW	L	SW	W.-Nr.	1.4408
				AISI	316/316L
		mm		kg/St.	*)
2 1/2"	65	44,0	81,0	0,80	x
3"	80	54,0	94,0	1,19	x

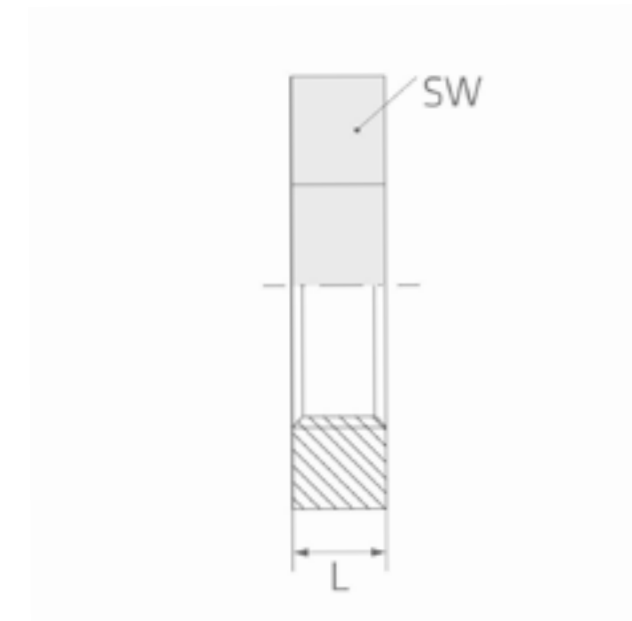


* Ausführung siehe Seite 585; keine standardmäßige Rohrverbindung

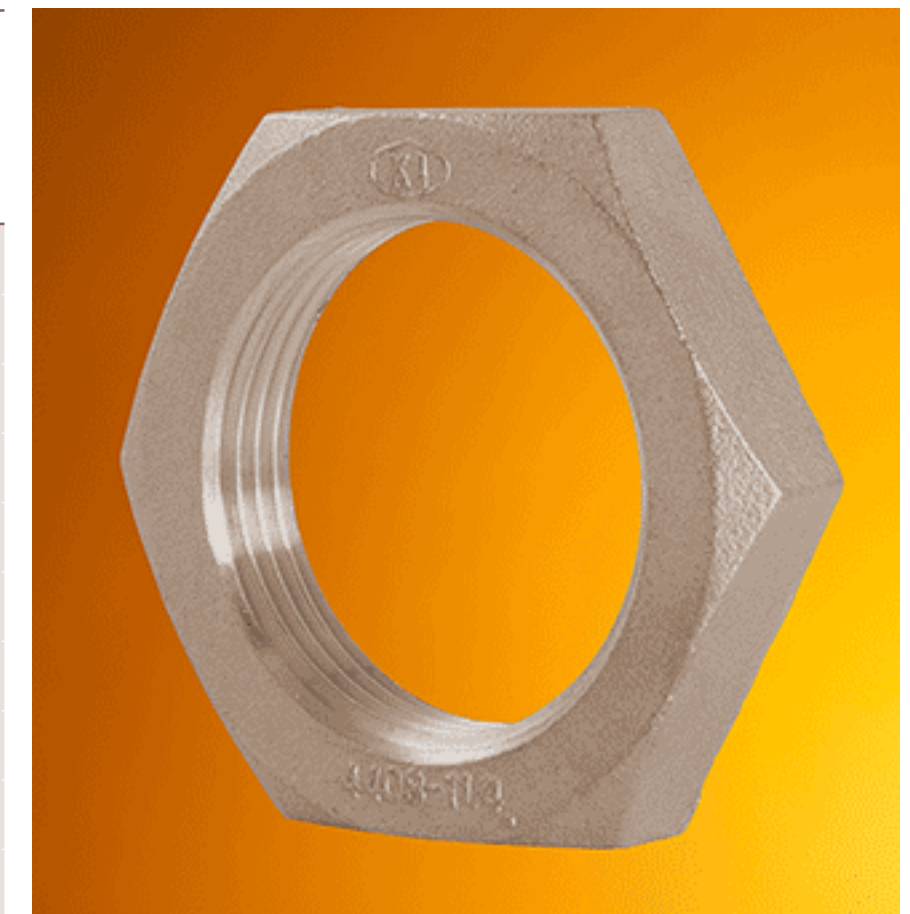


6-KANT MUTTER EN-ISO 4144

1.4408 (1/2)



INCH	NW	L	SW	W.-Nr. AISI	1.4408 316/316L
		mm		kg/St.	*)
1/8"	6	6,2	14,6	0,010	x
1/4"	8	7,0	23,0	0,140	x
3/8"	10	8,0	26,0	0,018	x
1/2"	15	10,0	31,0	0,036	x
3/4"	20	11,0	37,0	0,042	x
1"	25	10,0	46,0	0,102	x
1 1/4"	32	11,0	55,0	0,156	x
1 1/2"	40	12,0	63,0	0,184	x
2"	50	13,0	76,0	0,262	x
2 1/2"	65	16,0	95,0	0,614	x

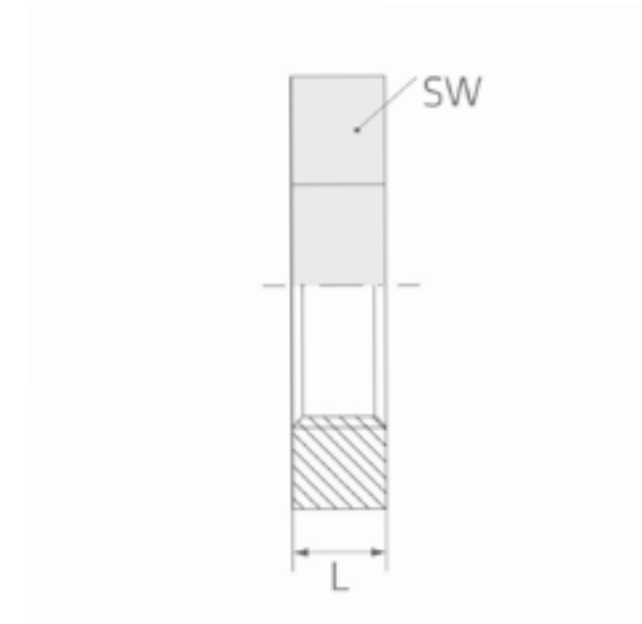


* Ausführung siehe Seite 585; keine standardmäßige Rohrverbindung

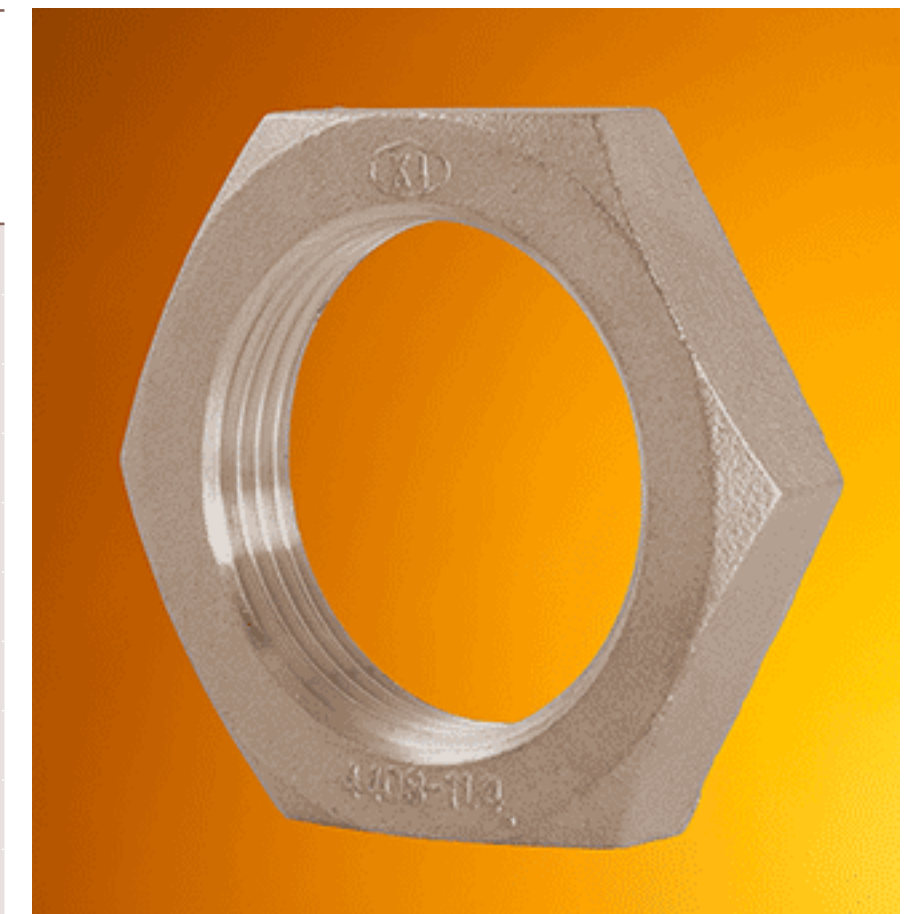


6-KANT MUTTER EN-ISO 4144

1.4408 (2/2)



INCH	NW	L	SW	W.-Nr.	1.4408
		mm		AISI	316/316L
				kg/St.	*)
3"	80	19,0	105,0	0,895	x
4"	100	20,0	131,0	1,625	x

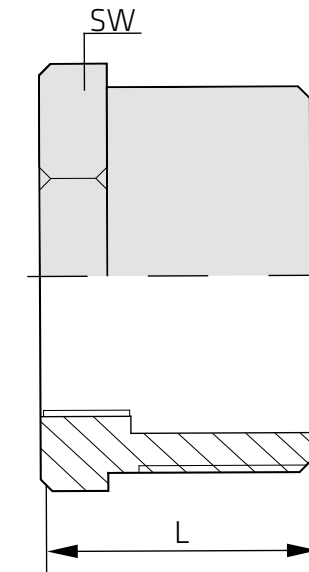


* Ausführung siehe Seite 585; keine standardmäßige Rohrverbindung

6-KANT REDUZIERSTÜCK AG/IG

EN-ISO 4144

1.4308 - 1.4408 (1/4)



INCHxINCH		NWxNW	L	SW	W.-Nr. AISI kg/St.	1.4308 304/304L *)	1.4408 316/316L *)
1/4"	1/8"	6	8	15,2	0,009	x	x
3/8"	1/8"	6	10	16,5	0,061	x	x
3/8"	1/4"	8	10	16,5	0,018	x	x
1/2"	1/8"	6	15	22,0	0,080		x
1/2"	1/4"	8	15	22,0	0,042	x	x
1/2"	3/8"	10	15	22,0	0,034	x	x
3/4"	1/8"	6	20	24,0	0,080		x
3/4"	1/4"	8	20	24,0	0,080	x	x
3/4"	3/8"	10	20	24,0	0,740	x	x
3/4"	1/2"	15	20	24,0	0,050	x	x

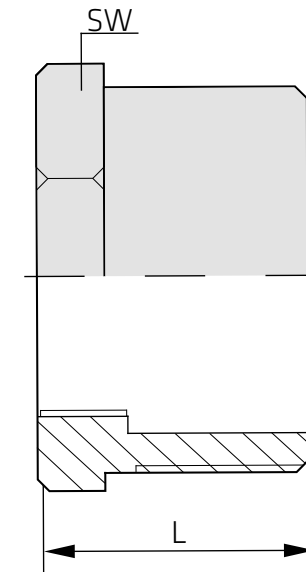


* Ausführung siehe Seite 585; keine standardmäßige Rohrverbindung

6-KANT REDUZIERSTÜCK AG/IG

EN-ISO 4144

1.4308 - 1.4408 (2/4)



INCHxINCH		NWxNW		L	SW	W.-Nr. AISI kg/St.	1.4308 304/304L *)	1.4408 316/316L *)
1"	1/4"	25	8	27,0	35,0	0,130		x
1"	3/8"	25	10	27,0	35,0	0,124	x	x
1"	1/2"	25	15	27,0	35,0	0,094	x	x
1"	3/4"	25	20	27,0	35,0	0,086	x	x
1 1/4"	1/2"	32	15	30,0	45,0	0,202		x
1 1/4"	3/4"	32	20	30,0	45,0	0,182	x	x
1 1/4"	1"	32	25	30,0	45,0	0,142	x	x
1 1/2"	1/2"	40	15	38,0	52,0	0,304		x
1 1/2"	3/4"	40	20	38,0	52,0	0,282		x
1 1/2"	1"	40	25	38,0	52,0	0,258	x	x

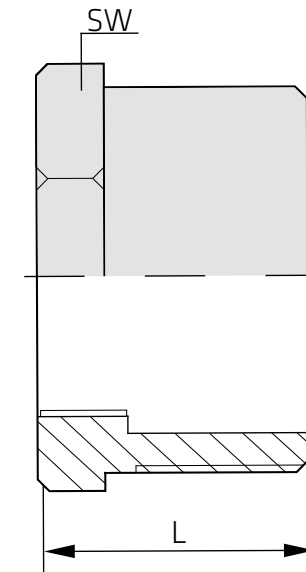


* Ausführung siehe Seite 585; keine standardmäßige Rohrverbindung

6-KANT REDUZIERSTÜCK AG/IG

EN-ISO 4144

1.4308 - 1.4408 (3/4)



INCHxINCH		NWxNW	L	SW	W.-Nr. AISI	1.4308 304/304L	1.4408 316/316L	
					kg/St.	*)	*)	
1 1/2"	1 1/4"	40	32	38,0	52,0	0,166	x	x
2"	1/2"	50	15	36,0	63,0	0,380		x
2"	3/4"	50	20	36,0	63,0	0,466		x
2"	1"	50	25	37,0	63,0	0,452	x	x
2"	1 1/4"	50	32	37,0	63,0	0,392	x	x
2"	1 1/2"	50	40	37,0	63,0	0,332	x	x
2 1/2"	1"	65	25	45,0	81,0	0,850		x
2 1/2"	1 1/2"	65	40	45,0	81,0	0,770		x
2 1/2"	2"	65	50	45,0	81,0	0,560		x
3"	1 1/2"	80	40	47,0	95,0	1,035		x



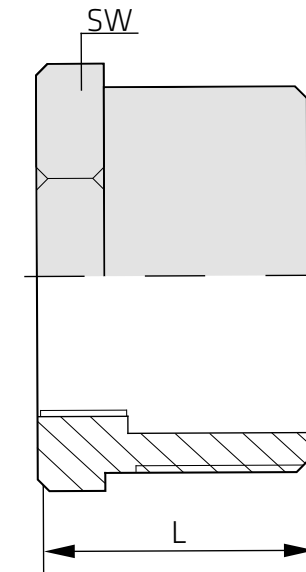
* Ausführung siehe Seite 585; keine standardmäßige Rohrverbindung



6-KANT REDUZIERSTÜCK AG/IG

EN-ISO 4144

1.4308 - 1.4408 (4/4)



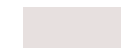
INCHxINCH		NWxNW	L	SW	W.-Nr.	1.4308	1.4408
					AISI	304/304L	316/316L
					kg/St.	*)	*)
3"	2"	80	50	47,0	95,0	1,020	x
3"	2 1/2"	80	65	47,0	95,0	0,680	x
4"	2"	100	50	52,0	120,0	2,350	x
4"	2 1/2"	100	65	52,0	120,0	1,975	x
4"	3"	100	80	52,0	120,0	1,615	x



* Ausführung siehe Seite 585; keine standardmäßige Rohrverbindung

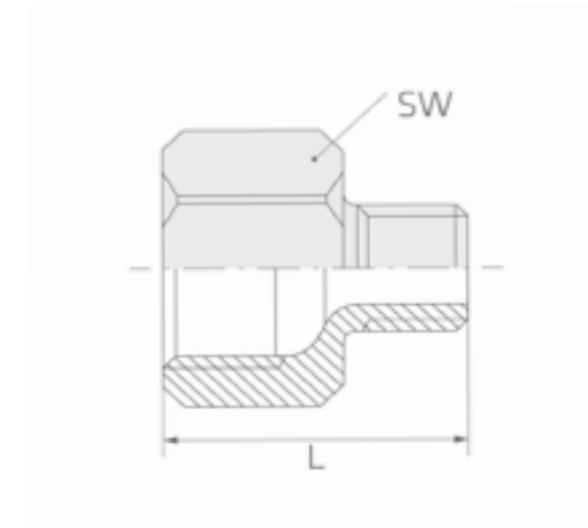


6-KANT REDUZIERSTÜCK IG/AG



EN-ISO 4144

1.4408 (1/3)



INCHxINCH		L	SW	W.-Nr. AISI kg/St.	1.4408 316/316L *)
1/4"	1/8"	27,0	17,0	0,028	x
3/8"	1/8"	29,0	21,0	0,042	x
3/8"	1/4"	30,5	21,0	0,045	x
1/2"	1/8"	32,5	26,0	0,066	x
1/2"	1/4"	34,0	26,0	0,068	x
1/2"	3/8"	34,5	26,0	0,07	x
3/4"	1/4"	35,0	32,0	0,088	x
3/4"	3/8"	35,5	32,0	0,095	x
3/4"	1/2"	38,5	32,0	0,112	x
1"	1/4"	38,0	38,0	0,118	x



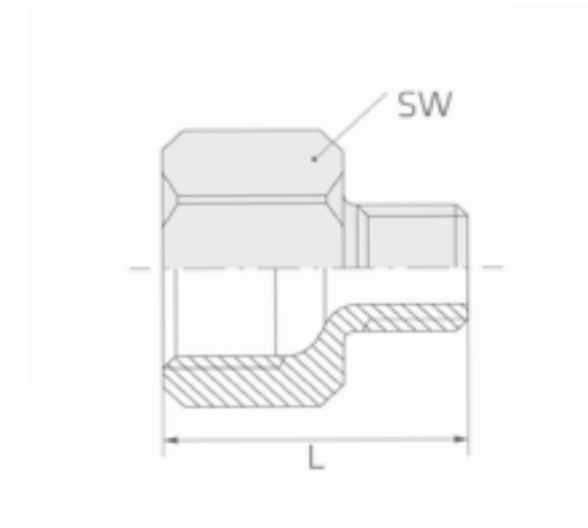
* Ausführung siehe Seite 585; keine standardmäßige Rohrverbindung



6-KANT REDUZIERSTÜCK IG/AG

EN-ISO 4144

1.4408 (2/3)



INCHxINCH		L	SW	W.-Nr. AISI kg/St.	1.4408 316/316L *)
1"	1/2"	41,0	38,0	0,158	x
1"	3/4"	44,0	38,0	0,166	x
1 1/4"	1/2"	42,5	50,0	0,246	x
1 1/4"	3/4"	45,0	50,0	0,246	x
1 1/4"	1"	47,0	50,0	0,25	x
1 1/2"	1/2"	45,0	54,0	0,256	x
1 1/2"	3/4"	46,0	54,0	0,284	x
1 1/2"	1"	48,0	54,0	0,352	x
1 1/2"	1 1/4"	50,0	54,0	0,372	x
2"	1/2"	49,0	68,0	0,414	x



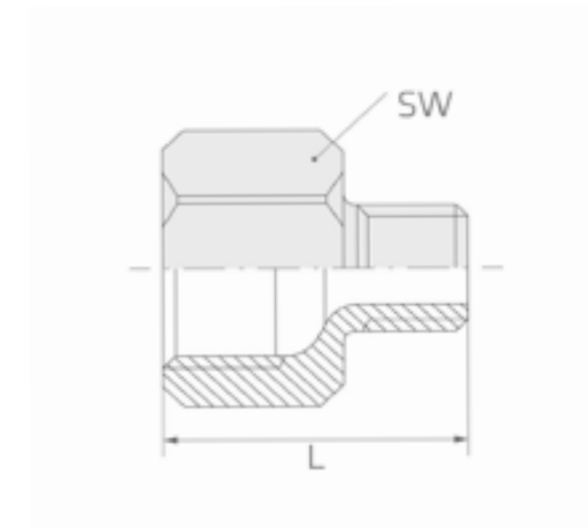
* Ausführung siehe Seite 585; keine standardmäßige Rohrverbindung



6-KANT REDUZIERSTÜCK IG/AG

EN-ISO 4144

1.4408 (3/3)



INCHxINCH		L	SW	W.-Nr. AISI kg/St.	1.4408 316/316L *)
2"	3/4"	51,0	68,0	0,42	x
2"	1"	51,0	68,0	0,434	x
2"	1 1/4"	53,0	68,0	0,464	x
2"	1 1/2"	54,0	68,0	0,524	x

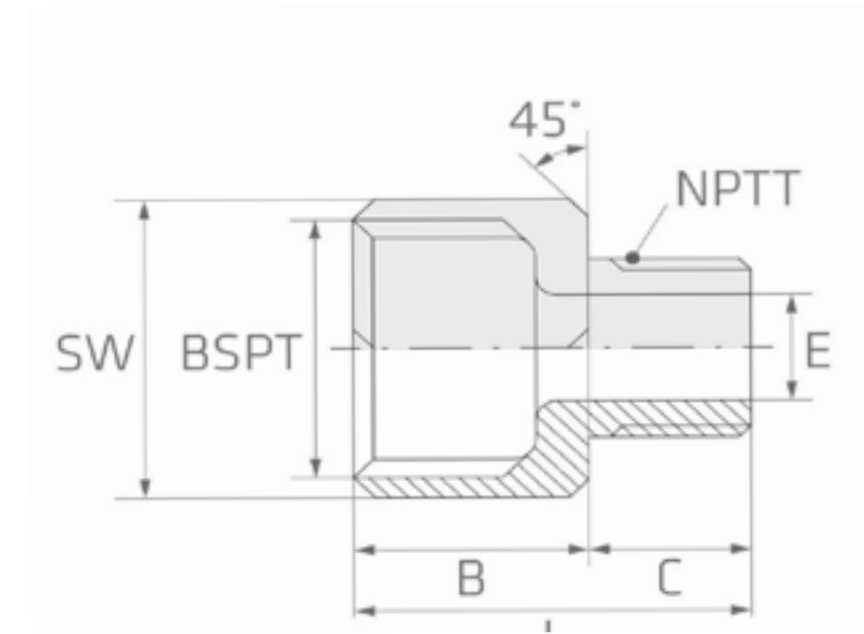


* Ausführung siehe Seite 585; keine standardmäßige Rohrverbindung

ADAPTER AG NPT/ IG BSP

EN-ISO 4144

1.4408 (1/1)



INCH	L	SW	B	C	E	W.-Nr. AISI kg/St.	1.4408 316/316L *)
1/8"	26,0	14,5	15,5	10,5	5,0	0,020	x
1/4"	28,5	17,0	16,5	12,0	8,0	0,025	x
3/8"	31,0	21,0	18,5	12,5	10,0	0,042	x
1/2"	37,5	26,0	22,0	15,5	13,5	0,064	x
3/4"	41,0	32,0	23,0	18,0	20,0	0,095	x
1"	46,0	38,0	26,0	20,0	26,0	0,144	x
1 1/4"	49,0	46,0	27,0	22,0	33,0	0,226	x
1 1/2"	51,0	54,0	28,0	23,0	39,0	0,290	x
2"	55,5	63,0	30,0	25,5	52,0	0,464	x

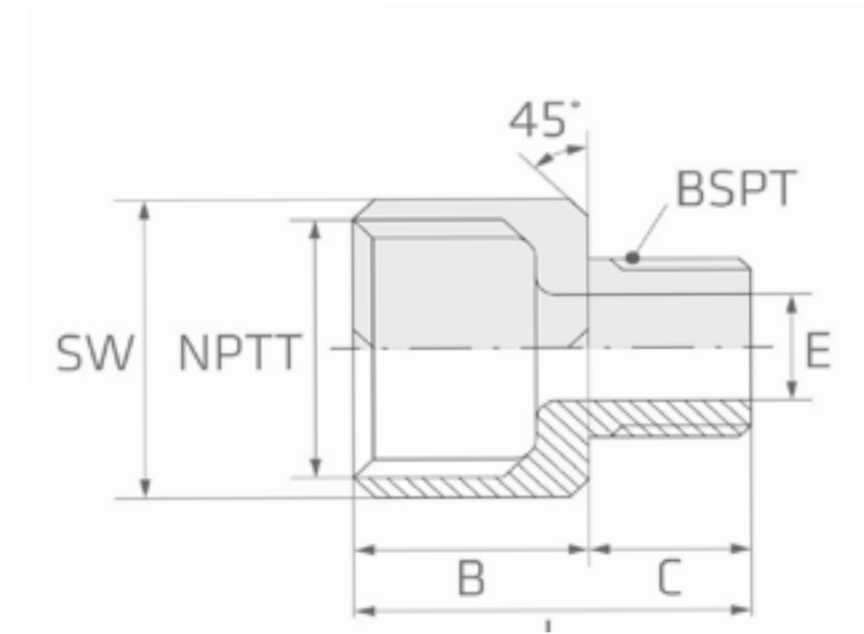


* Ausführung siehe Seite 585; keine standardmäßige Rohrverbindung

ADAPTER AG BSP/ IG NPT

EN-ISO 4144

1.4408 (1/1)



INCH	L	SW	B	C	E	W.-Nr. AISI kg/St.	1.4408 316/316L *)
1/8"	26,0	14,5	15,5	10,5	5,0	0,020	x
1/4"	28,5	17,0	16,5	12,0	8,0	0,025	x
3/8"	31,0	21,0	18,5	12,5	10,0	0,042	x
1/2"	37,5	26,0	22,0	15,5	13,5	0,064	x
3/4"	41,0	32,0	23,0	18,0	20,0	0,095	x
1"	46,0	38,0	26,0	20,0	26,0	0,144	x
1 1/4"	49,0	46,0	27,0	22,0	33,0	0,226	x
1 1/2"	51,0	54,0	28,0	23,0	39,0	0,290	x
2"	55,5	63,0	30,0	25,5	52,0	0,464	x



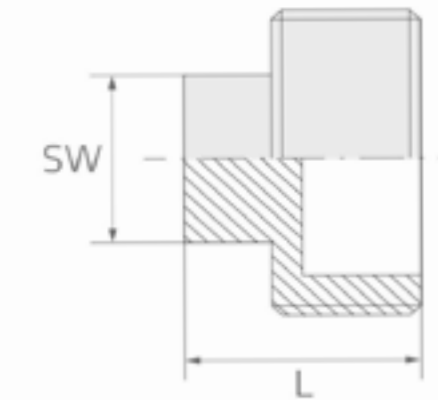
* Ausführung siehe Seite 585; keine standardmäßige Rohrverbindung



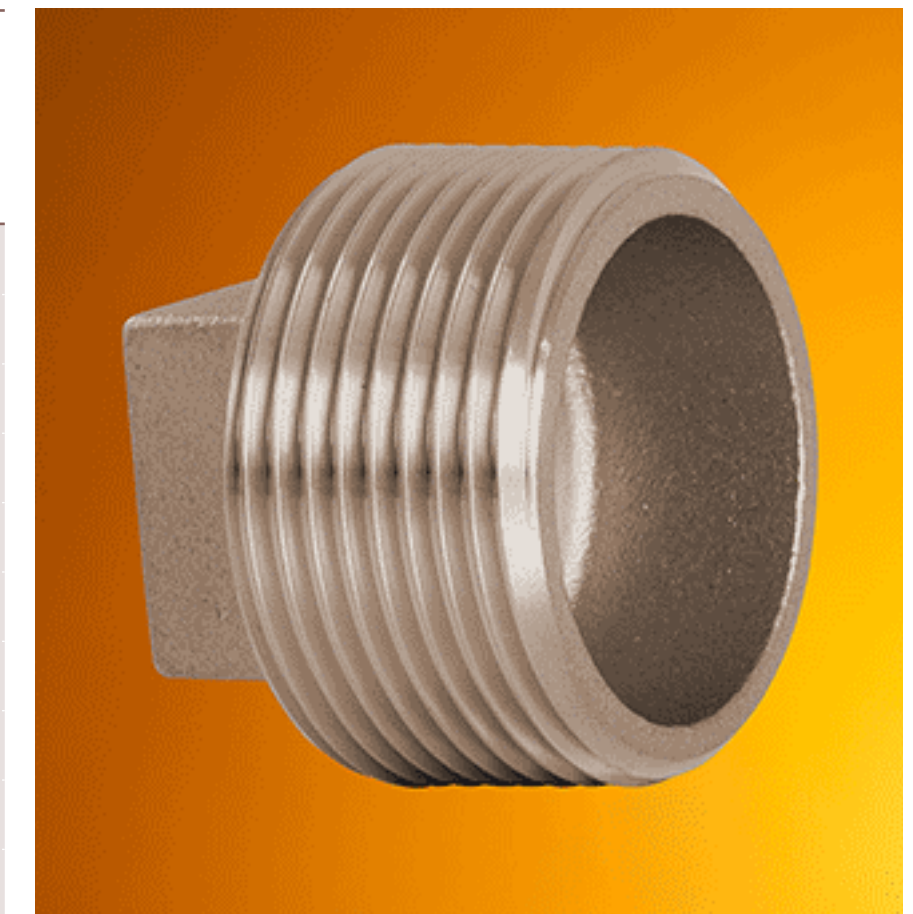
VIERKANTSTOPFEN

EN-ISO 4144

1.4408 (1/2)



INCH	NW	L	SW	W.-Nr. AISI kg/St.	1.4408 316/316L *)
1/8"	6	16,5	7	0,006	x
1/4"	8	20,0	9	0,014	x
3/8"	10	23,0	11	0,024	x
1/2"	15	25,0	13	0,040	x
3/4"	20	27,0	16	0,068	x
1"	25	32,0	20	0,090	x
1 1/4"	32	35,0	24	0,156	x
1 1/2"	40	36,0	25	0,198	x
2"	50	38,0	32	0,320	x
2 1/2"	65	48,0	42	0,420	x



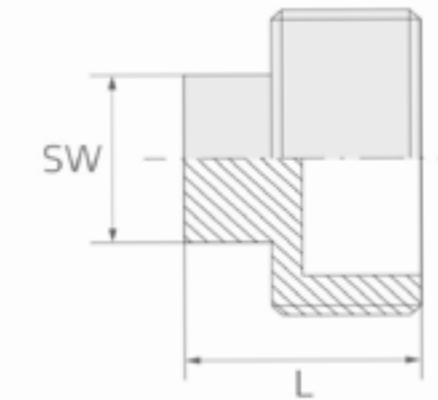
* Ausführung siehe Seite 585; keine standardmäßige Rohrverbindung



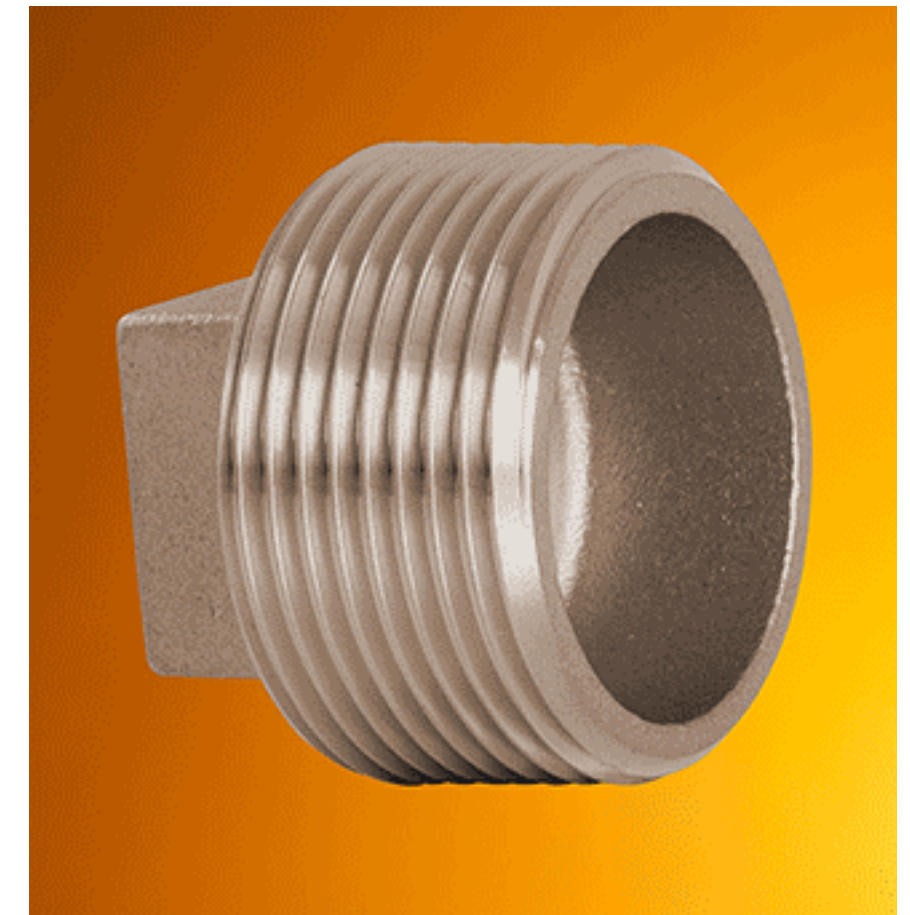
VIERKANTSTOPFEN

EN-ISO 4144

1.4408 (2/2)



INCH	NW	L	SW	W.-Nr.	1.4408
				AISI	316/316L
				kg/St.	*)
3"	80	52,0	46	0,370	x
4"	100	62,0	58	0,540	x



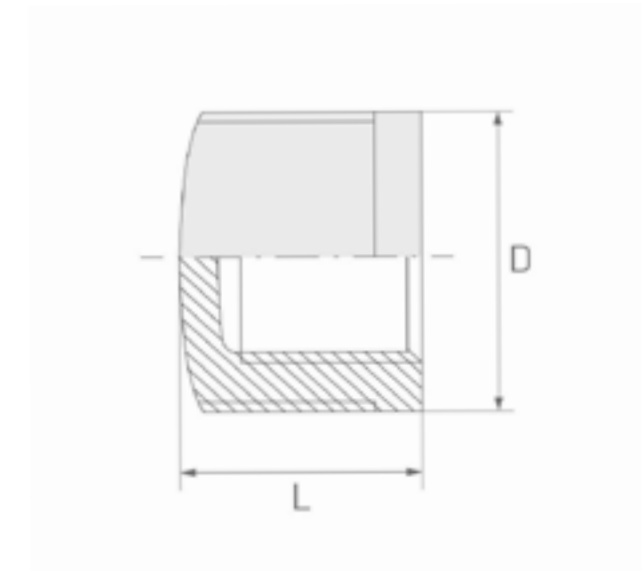
* Ausführung siehe Seite 585; keine standardmäßige Rohrverbindung



RUNDKAPPE

EN-ISO 4144

1.4408 (1/2)



INCH	NW	D	L	W.-Nr. AISI kg/St.	1.4408 316/316L *)
1/8"	6	18,0	15	0,015	x
1/4"	8	21,0	18	0,028	x
3/8"	10	24,0	18	0,020	x
1/2"	15	27,3	21	0,062	x
3/4"	20	35,0	24	0,100	x
1"	25	42,0	29	0,170	x
1 1/4"	32	52,0	33	0,256	x
1 1/2"	40	57,5	34	0,306	x
2"	50	69,3	38	0,506	x
2 1/2"	65	92,0	41	0,620	x



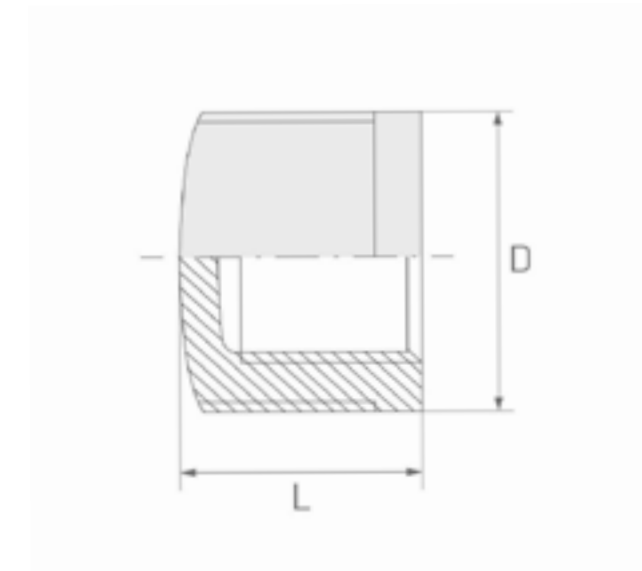
* Ausführung siehe Seite 585; keine standardmäßige Rohrverbindung



RUNDKAPPE

EN-ISO 4144

1.4408 (2/2)



INCH	NW	D	L	W.-Nr.	1.4408
				AISI	316/316L
				kg/St.	*)
3"	80	106,0	47	1,070	x
4"	100	134,0	53	1,450	x



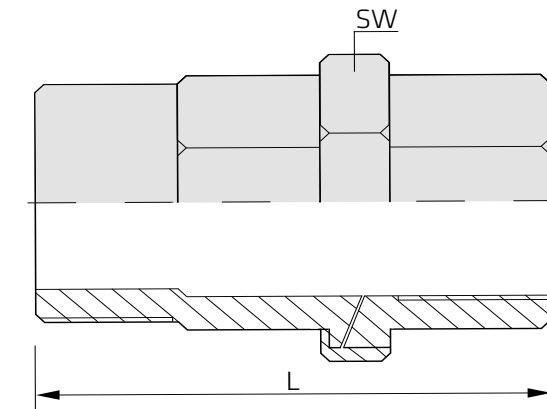
* Ausführung siehe Seite 585; keine standardmäßige Rohrverbindung



VERSCHRAUBUNG KONISCH IG/IG

EN-ISO 4144

1.4308-1.4408 (1/2)



INCH	NW	L	SW	W.-Nr. AISI kg/St.	1.4308 304/304L *)	1.4408 316/316L *)
1/8"	6	30,5	24	0,108		x
1/4"	8	34,0	30	0,148	x	x
3/8"	10	37,0	35	0,180	x	x
1/2"	15	40,5	41	0,186	x	x
3/4"	20	43,0	48	0,276	x	x
1"	25	50,5	54	0,416	x	x
1 1/4"	32	54,5	65	0,618	x	x
1 1/2"	40	58,5	72	0,815	x	x
2"	50	65,5	88	1,220	x	x
2 1/2"	65	76,0	109	1,900		x



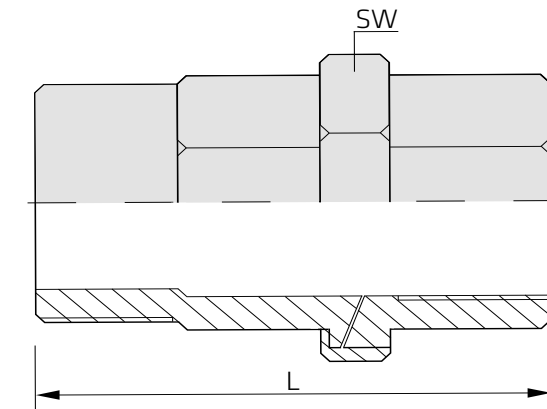
* Ausführung siehe Seite 585; keine standardmäßige Rohrverbindung



VERSCHRAUBUNG KONISCH IG/IG

EN-ISO 4144

1.4308-1.4408 (2/2)



INCH	NW	L	SW	W.-Nr. AISI kg/St.	1.4308 304/304L *)	1.4408 316/316L *)
3"	80	84,0	122	2,750		x
4"	100	111,0	150	4,200		x



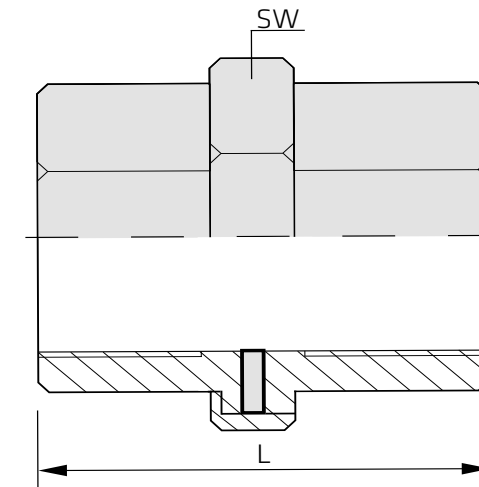
* Ausführung siehe Seite 585; keine standardmäßige Rohrverbindung



VERSCHRAUBUNG FLACH IG/IG

EN-ISO 4144

1.4408 (1/2)



INCH	NW	L	SW	W.-Nr. AISI kg/St.	1.4408 316/316L *)
1/8"	6	30,5	24	0,102	x
1/4"	8	34,0	30	0,146	x
3/8"	10	37,0	35	0,186	x
1/2"	15	40,5	41	0,186	x
3/4"	20	43,0	48	0,400	x
1"	25	50,5	54	0,442	x
1 1/4"	32	54,5	65	0,628	x
1 1/2"	40	58,5	72	0,805	x
2"	50	65,5	88	1,160	x
2 1/2"	65	76,0	109	1,900	x



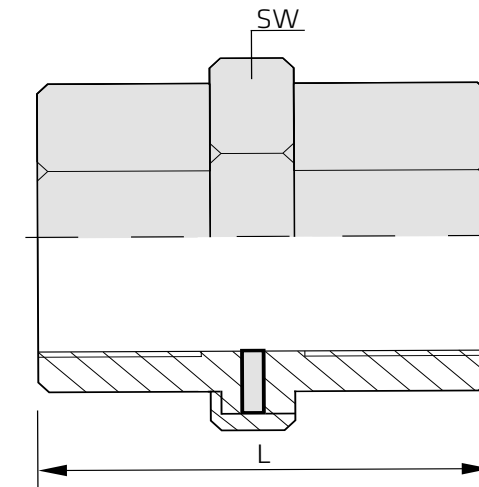
* Ausführung siehe Seite 585; keine standardmäßige Rohrverbindung



VERSCHRAUBUNG FLACH IG/IG

■ EN-ISO 4144

1.4408 (2/2)



INCH	NW	L	SW	W.-Nr.	1.4408
				AISI	316/316L
				kg/St.	*)
3"	80	84,0	122	1,900	x
4"	100	111,0	150	2,750	x



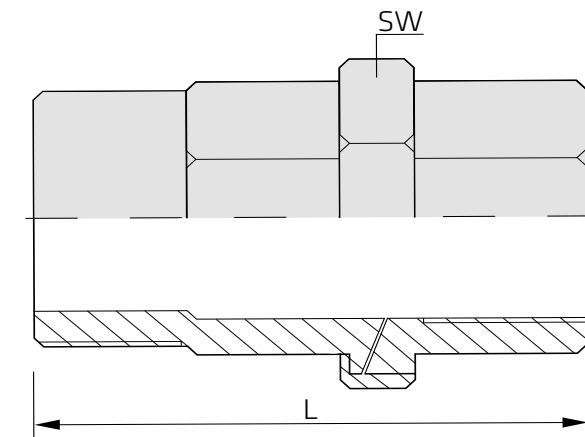
* Ausführung siehe Seite 585; keine standardmäßige Rohrverbindung



VERSCHRAUBUNG KONISCH IG/AG

EN-ISO 4144

1.4308 - 1.4408 (1/2)



INCH	NW	L	SW	W.-Nr. AISI kg/St.	1.4308 304/304L *)	1.4408 316/316L *)
1/8"	6	39,0	24	0,062		x
1/4"	8	45,0	30	0,160	x	x
3/8"	10	48,5	35	0,202	x	x
1/2"	15	55,5	41	0,232	x	x
3/4"	20	59,0	48	0,356	x	x
1"	25	69,0	54	0,518	x	x
1 1/4"	32	75,5	65	0,765	x	x
1 1/2"	40	79,5	72	0,940	x	x
2"	50	91,0	88	1,405	x	x
2 1/2"	65	103,5	122	2,150		x



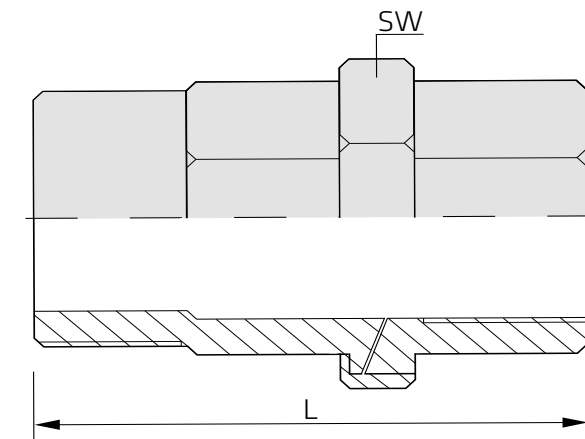
* Ausführung siehe Seite 585; keine standardmäßige Rohrverbindung



VERSCHRAUBUNG KONISCH IG/AG

EN-ISO 4144

1.4308 - 1.4408 (2/2)



INCH	NW	L	SW	W.-Nr.	1.4308	1.4408
				AISI	304/304L	316/316L
				kg/St.	*)	*)
3"	80	114,5	150	3,050		x



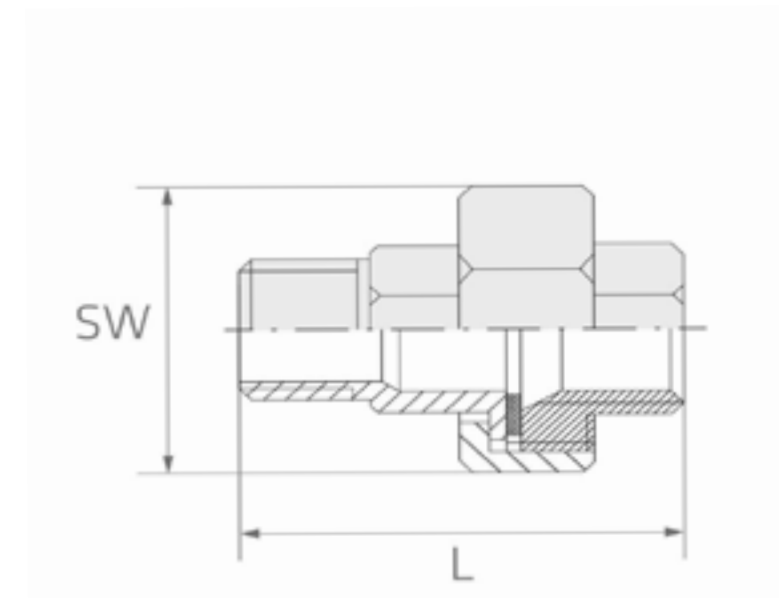
* Ausführung siehe Seite 585; keine standardmäßige Rohrverbindung



VERSCHRAUBUNG FLACH IG/AG

EN-ISO 4144

1.4408 (1/2)



INCH	NW	L	SW	W.-Nr. AISI kg/St.	1.4408 316/316L *)
1/8"	6	39,0	24	0,062	x
1/4"	8	45,0	30	0,202	x
3/8"	10	48,5	35	0,202	x
1/2"	15	55,5	41	0,216	x
3/4"	20	59,0	48	0,334	x
1"	25	69,0	54	0,484	x
1 1/4"	32	75,5	65	0,765	x
1 1/2"	40	79,5	72	0,975	x
2"	50	91,0	88	1,405	x
2 1/2"	65	103,5	122	2,150	x



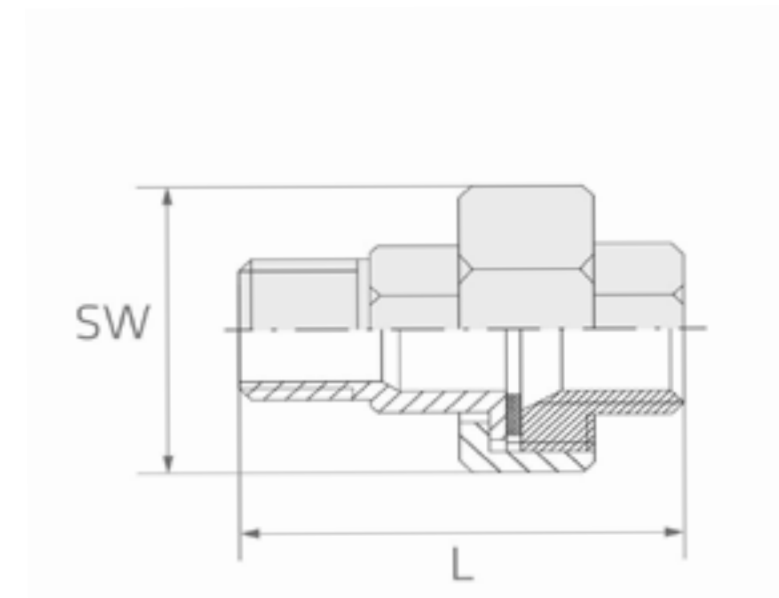
* Ausführung siehe Seite 585; keine standardmäßige Rohrverbindung



VERSCHRAUBUNG FLACH IG/AG

■ EN-ISO 4144

1.4408 (2/2)



INCH	NW	L	SW	W.-Nr.	1.4408
				AISI	316/316L
				kg/St.	*)
3"	80	114,5	150	3,050	x



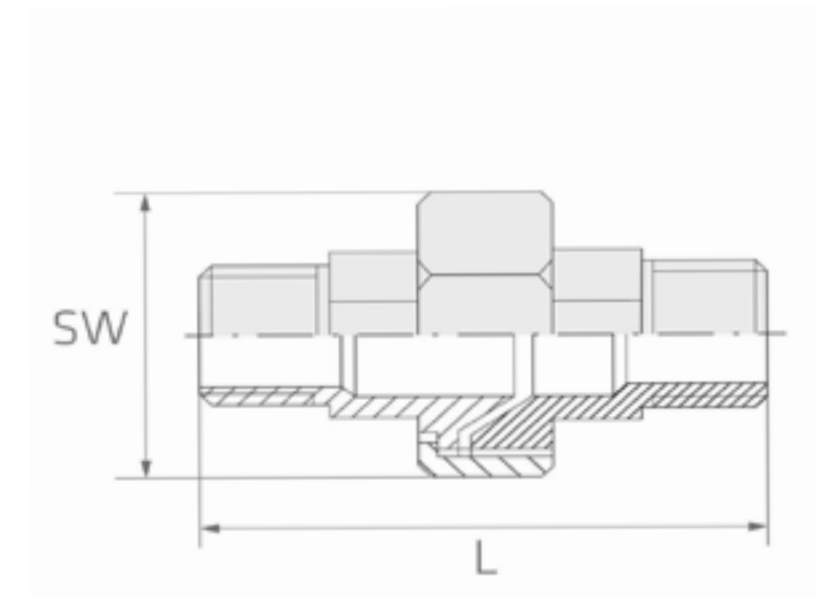
* Ausführung siehe Seite 585; keine standardmäßige Rohrverbindung



VERSCHRAUBUNG KONISCH AG/AG

EN-ISO 4144

1.4408 (1/1)



INCH	NW	L	SW	W.-Nr. AISI kg/St.	1.4408 316/316L *)
1/8"	6	52,0	25	0,406	x
1/4"	8	61,0	30	0,180	x
3/8"	10	62,5	35	0,232	x
1/2"	15	73,0	42	0,256	x
3/4"	20	82,0	47	0,406	x
1"	25	90,0	53	0,562	x
1 1/4"	32	104,0	71	0,832	x
1 1/2"	40	109,6	78	1,100	x
2"	50	118,0	92	1,936	x
3"	80	164,0	126	5,300	x



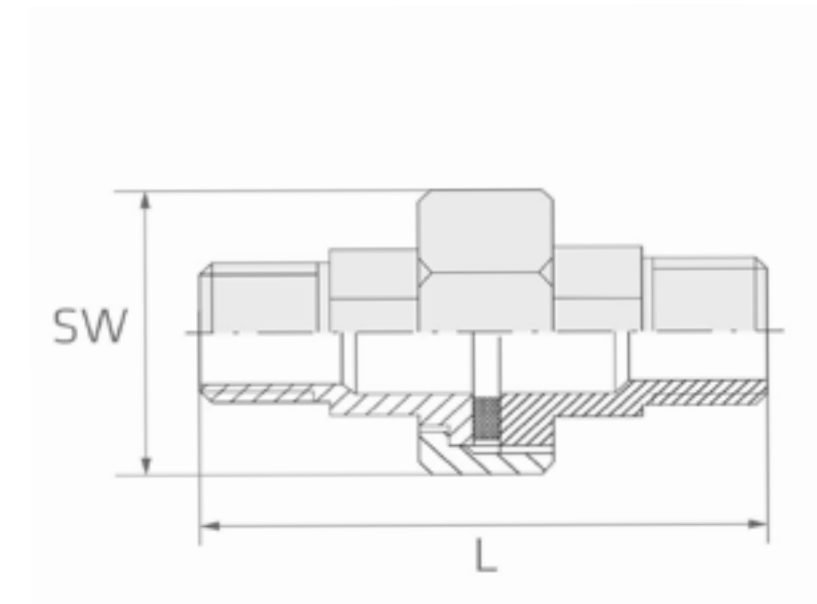
* Ausführung siehe Seite 585; keine standardmäßige Rohrverbindung



VERSCHRAUBUNG FLACH AG/AG

EN-ISO 4144

1.4408 (1/1)



INCH	NW	L	SW	W.-Nr. AISI kg/St.	1.4408 316/316L *)
1/2"	15	73,0	42	0,260	x
3/4"	20	82,0	47	0,354	x
1"	25	90,0	53	0,104	x
1 1/4"	32	104,0	71	0,832	x
1 1/2"	40	109,6	78	1,100	x
2"	50	118,0	92	1,936	x
2 1/2"	65	145,0	112	2,965	x



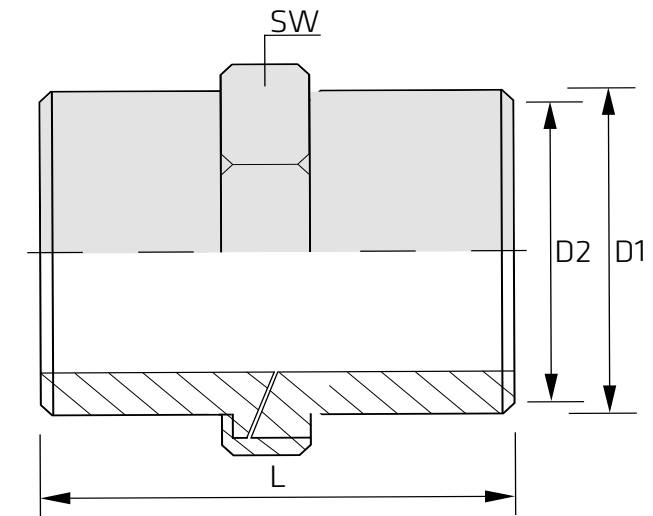
* Ausführung siehe Seite 585; keine standardmäßige Rohrverbindung



VERSCHRAUBUNG KONISCH AS/AS

EN-ISO 4144

1.4408 (1/2)



INCH	NW	L	SW	D1	D2	W.-Nr. AISI kg/St.	1.4408 316/316L *)
1/8"	6	29,0	25	10,2	8,1	0,108	x
3/8"	10	38,0	35	17,2	12,7	0,765	x
1/2"	15	42,0	42	21,3	16,7	0,200	x
3/4"	20	50,4	47	26,9	21,5	0,276	x
1"	25	48,0	53	33,7	26,5	0,408	x
1 1/4"	32	59,0	71	42,4	35,8	0,610	x
1 1/2"	40	64,0	78	48,3	42,0	0,785	x
2"	50	69,0	92	60,3	53,3	1,180	x
2 1/2"	65	80,0	112	76,1	66,5	2,150	x
3"	80	88,0	126	88,9	78,5	2,750	x



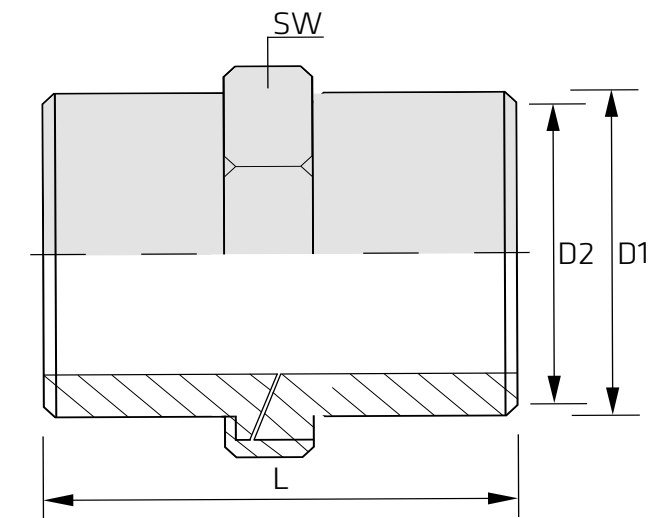
* Ausführung siehe Seite 585; keine standardmäßige Rohrverbindung



VERSCHRAUBUNG KONISCH AS/AS

EN-ISO 4144

1.4408 (2/2)



INCH	NW	L	SW	D1	D2	W.-Nr.	1.4408
						AISI	316/316L
						kg/St.	*)
4"	100	108,0	157	114,3	104,0	4,200	x



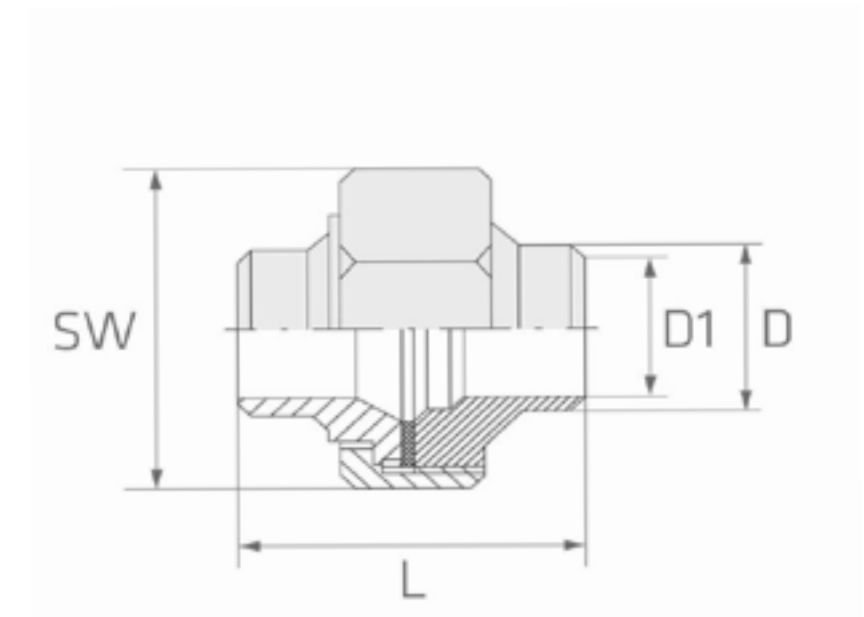
* Ausführung siehe Seite 585; keine standardmäßige Rohrverbindung



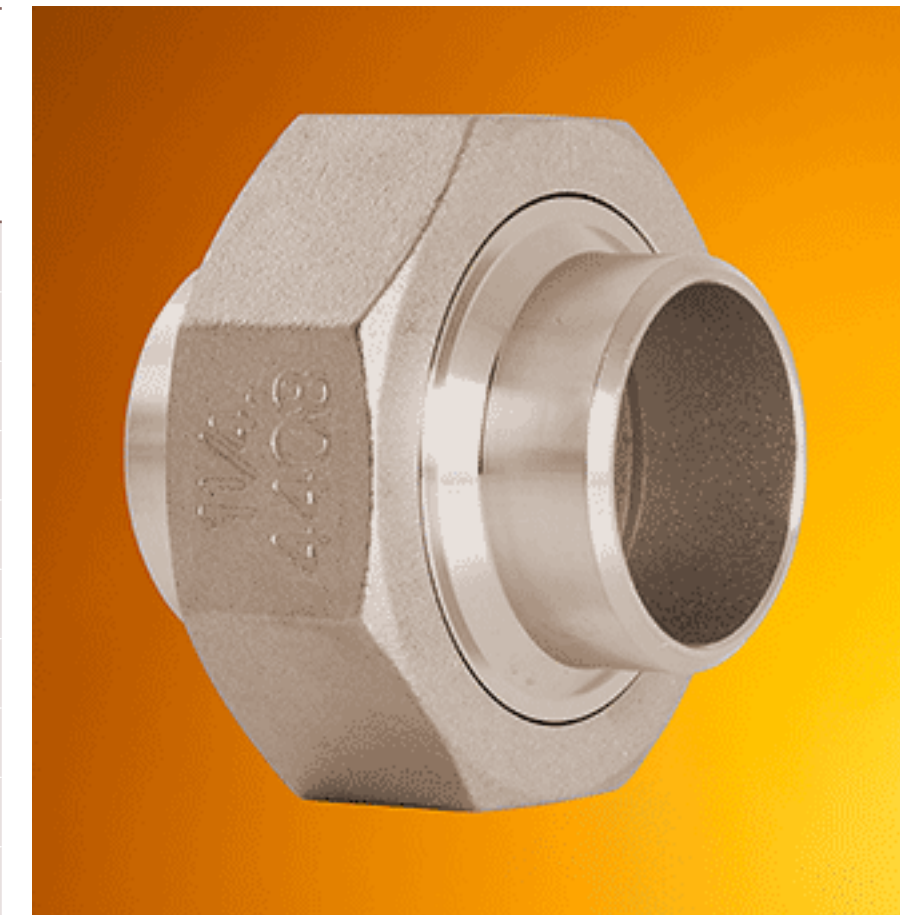
VERSCHRAUBUNG FLACH AS/AS

EN-ISO 4144

1.4408 (1/2)



INCH	NW	L	SW	D1	D2	W.-Nr. AISI kg/St.	1.4408 316/316L *)
1/8"	6	29,0	25	10,2	8,1	0,150	x
1/4"	8	35,5	30	13,5	10,0	0,150	x
3/8"	10	38,0	35	17,2	12,7	0,150	x
1/2"	15	42,0	42	21,3	16,7	0,200	x
3/4"	20	50,4	47	26,9	21,5	0,276	x
1"	25	48,0	53	33,7	26,5	0,104	x
1 1/4"	32	59,0	71	42,4	35,8	0,650	x
1 1/2"	40	64,0	78	48,3	42,0	0,700	x
2"	50	69,0	92	60,3	53,3	1,050	x
2 1/2"	65	80,0	112	76,1	66,5	1,648	x



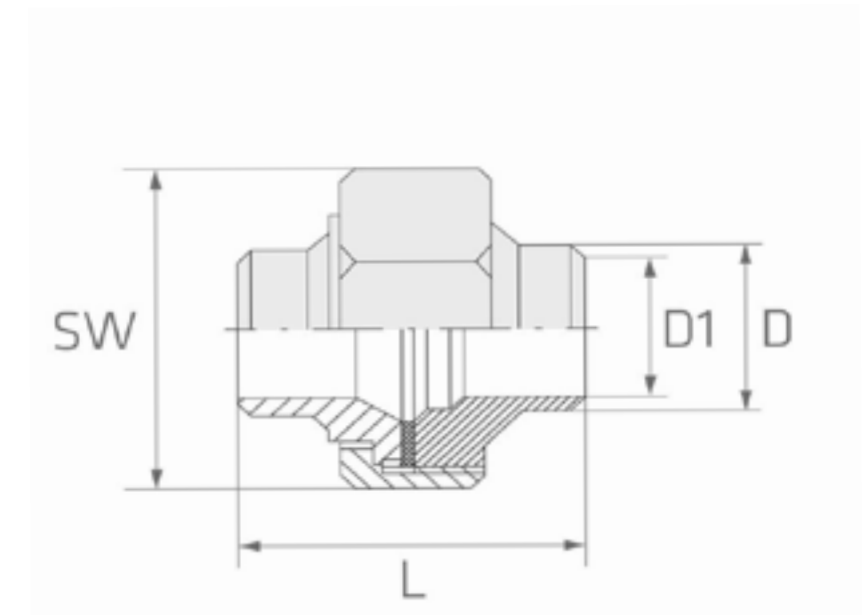
* Ausführung siehe Seite 585; keine standardmäßige Rohrverbindung



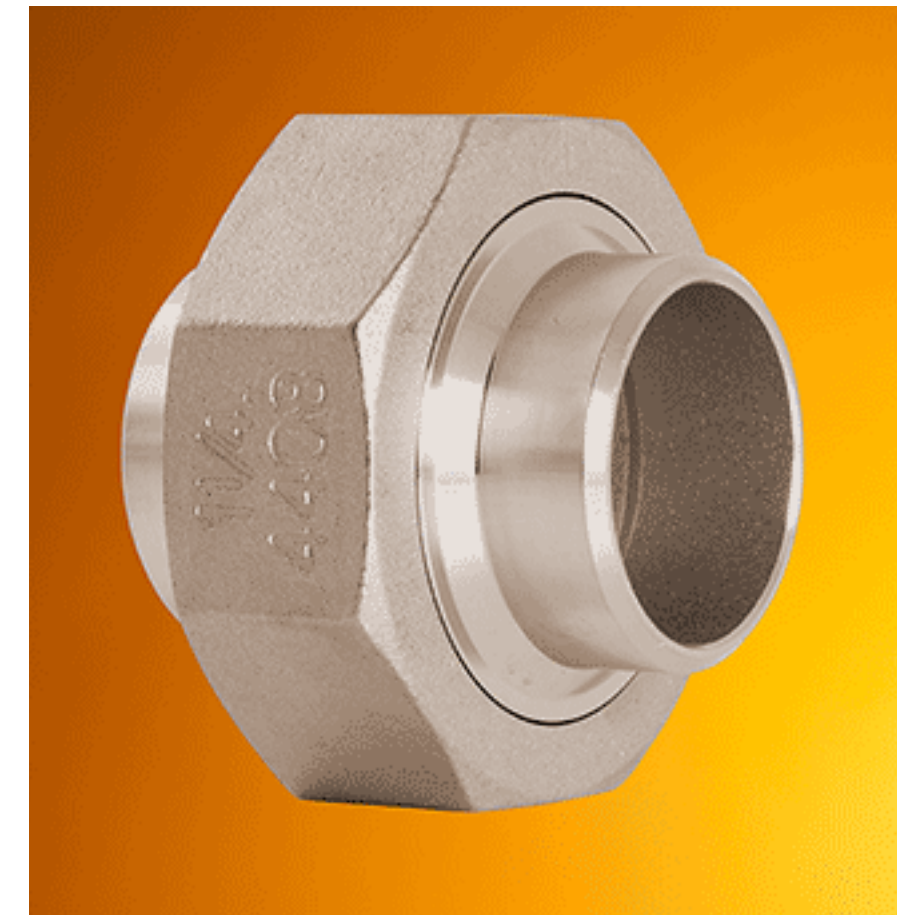
VERSCHRAUBUNG FLACH AS/AS

EN-ISO 4144

1.4408 (2/2)



INCH	NW	L	SW	D1	D2	W.-Nr.	1.4408
						AISI	316/316L
						kg/St.	*)
3"	80	88,0	126	88,9	78,5	2,400	x



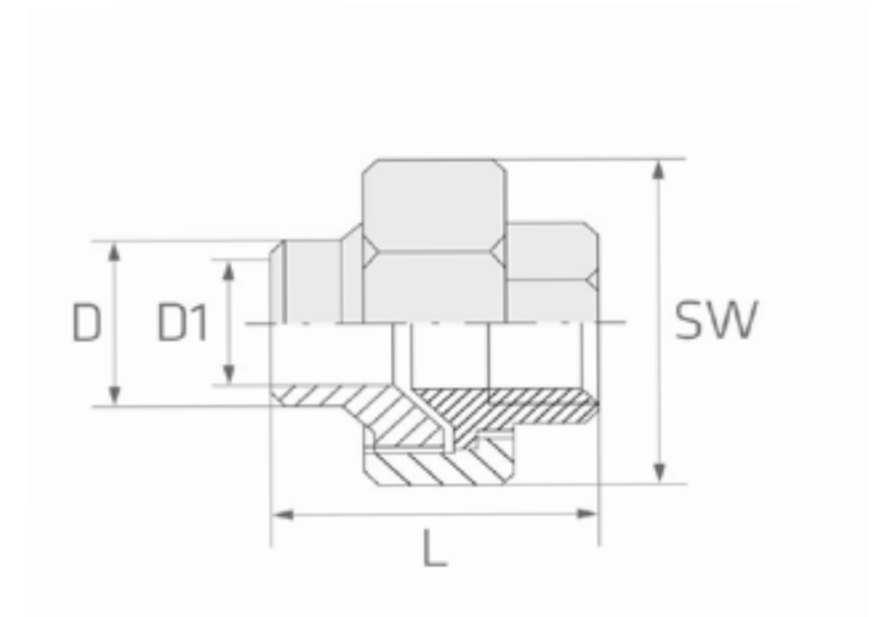
* Ausführung siehe Seite 585; keine standardmäßige Rohrverbindung



VERSCHRAUBUNG KONISCH AS/IG

EN-ISO 4144

1.4408 (1/2)



INCH	NW	L	SW	D1	D2	W.-Nr. AISI kg/St.	1.4408 316/316L *)
1/8"	6	29,0	25	10,2	8,1	0,480	x
1/4"	8	35,5	30	13,5	10,0	0,180	x
3/8"	10	38,0	35	17,2	12,7	0,232	x
1/2"	15	42,0	42	21,3	16,7	0,100	x
3/4"	20	50,4	47	26,9	21,5	0,200	x
1"	25	48,0	53	33,7	26,5	0,300	x
1 1/4"	32	59,0	71	42,4	35,8	0,765	x
1 1/2"	40	64,0	78	48,3	42,0	0,940	x
2"	50	69,0	92	60,3	53,3	1,405	x
2 1/2"	65	80,0	112	76,1	66,5	1,950	x



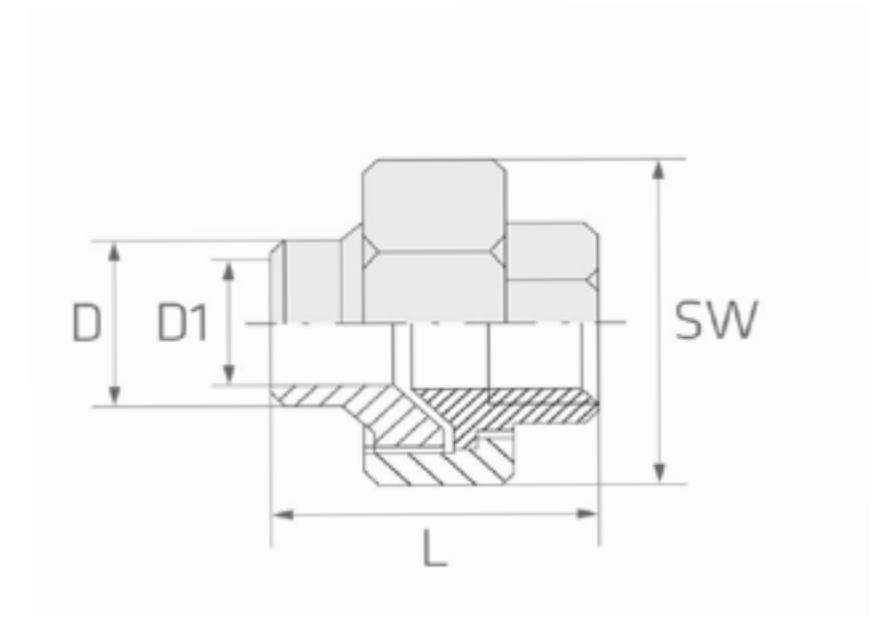
* Ausführung siehe Seite 585; keine standardmäßige Rohrverbindung



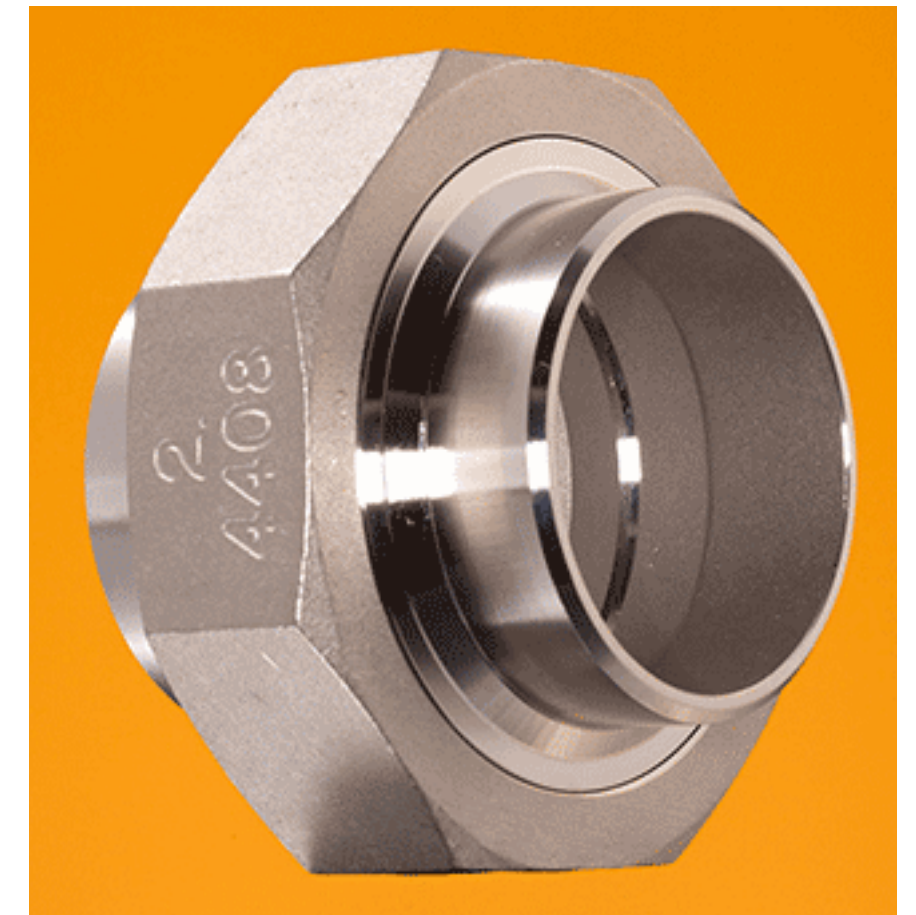
VERSCHRAUBUNG KONISCH AS/IG

EN-ISO 4144

1.4408 (2/2)



INCH	NW	L	SW	D1	D2	W.-Nr. AISI kg/St.	1.4408 316/316L *)
3"	80	88,0	126	88,9	78,5	2,000	x
4"	100	108,0	157	114,3	104,0	2,500	x



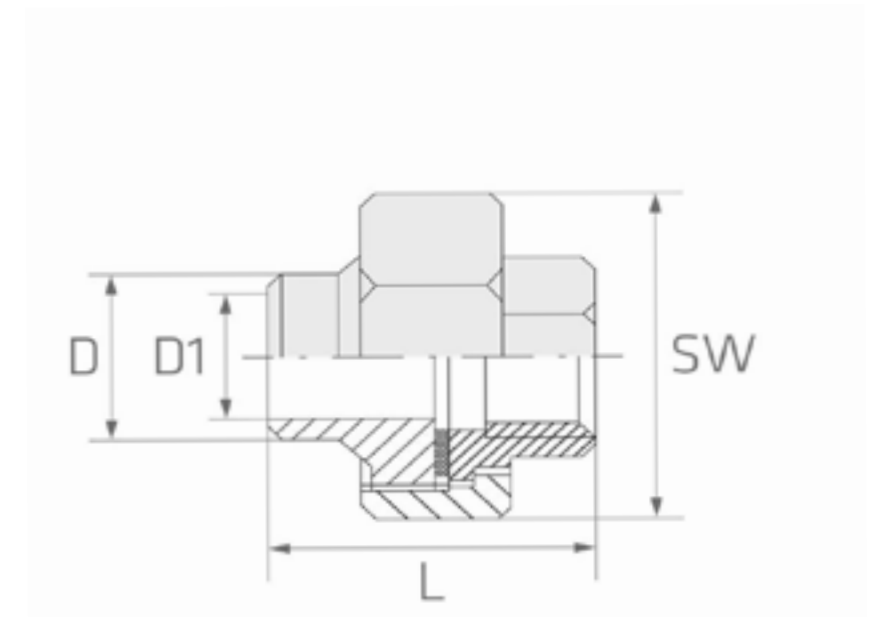
* Ausführung siehe Seite 585; keine standardmäßige Rohrverbindung



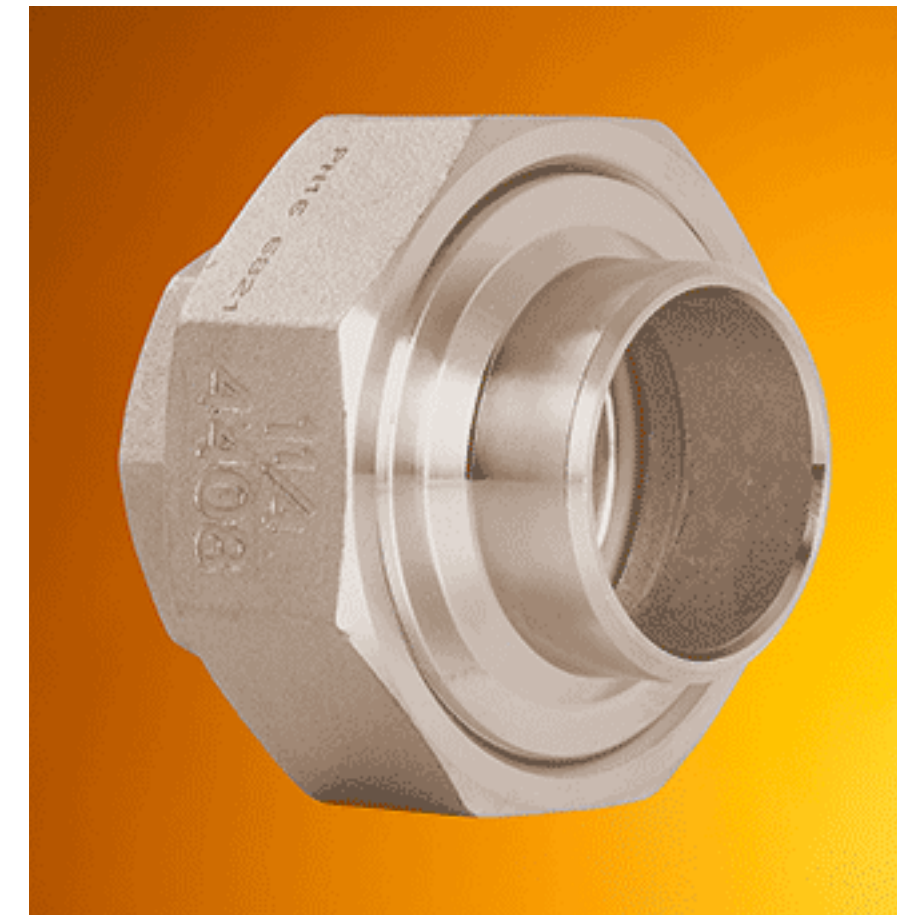
VERSCHRAUBUNG FLACH AS/IG

EN-ISO 4144

1.4408 (1/1)



INCH	NW	L	SW	D1	D2	W.-Nr. AISI kg/St.	1.4408 316/316L *)
3/8"	10	38,0	35	17,2	12,7	0,958	x
1/2"	15	42,0	42	21,3	16,7	0,180	x
3/4"	20	50,4	47	26,9	21,5	0,200	x
1"	25	48,0	53	33,7	26,5	0,300	x
1 1/4"	32	59,0	71	42,4	35,8	0,664	x
1 1/2"	40	64,0	78	48,3	42,0	0,708	x
2"	50	69,0	92	60,3	53,3	1,100	x
2 1/2"	65	80,0	112	76,1	66,5	1,250	x
3"	80	88,0	126	88,9	78,5	3,050	x



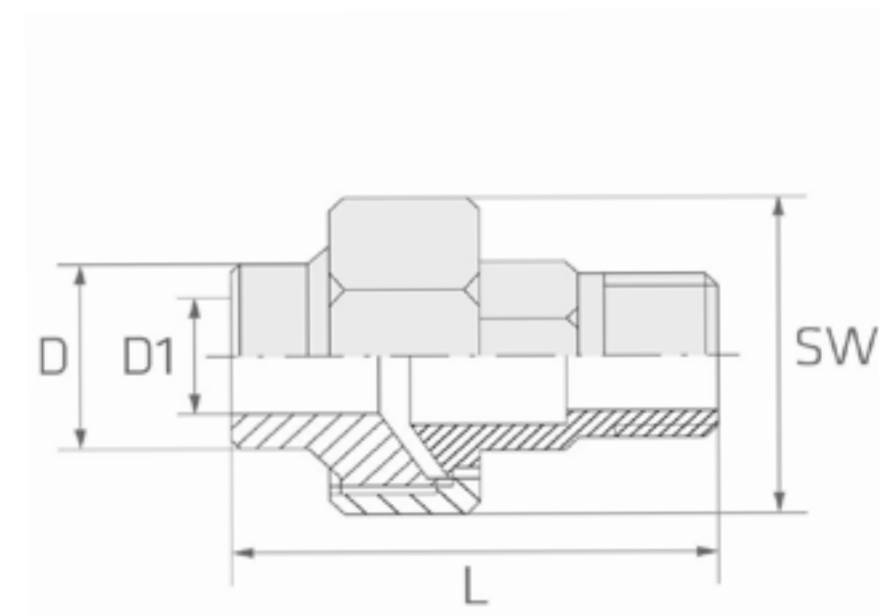
* Ausführung siehe Seite 585; keine standardmäßige Rohrverbindung



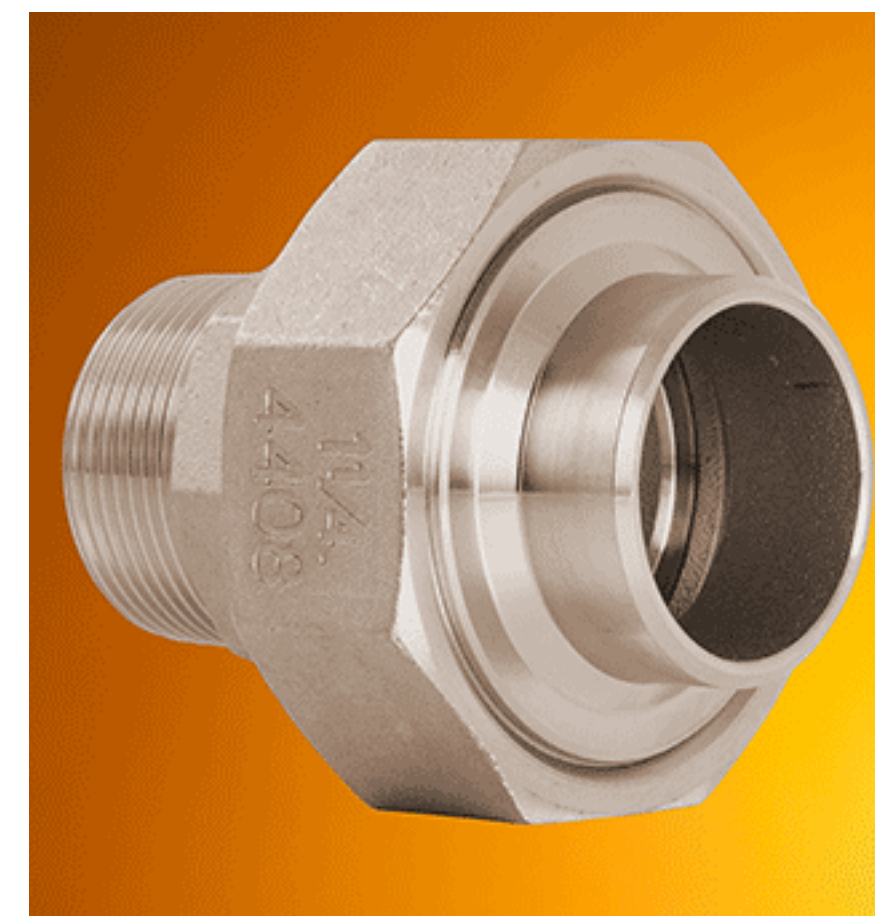
VERSCHRAUBUNG KONISCH AS/AG

EN-ISO 4144

1.4408 (1/2)



INCH	NW	L	SW	D1	D2	W.-Nr. AISI kg/St.	1.4408 316/316L *)
1/8"	6	40,0	25	10,2	8,1	0,004	x
1/4"	8	50,0	30	13,5	10,0	0,100	x
3/8"	10	50,0	35	17,2	12,7	0,150	x
1/2"	15	58,4	42	21,3	16,7	0,200	x
3/4"	20	66,0	47	26,9	21,5	0,300	x
1"	25	68,3	53	33,7	26,5	0,406	x
1 1/4"	32	83,0	71	42,4	35,8	0,832	x
1 1/2"	40	86,3	78	48,3	42,0	1,100	x
2"	50	94,0	92	60,3	53,3	1,936	x
2 1/2"	65	113,3	112	76,1	66,5	1,250	x



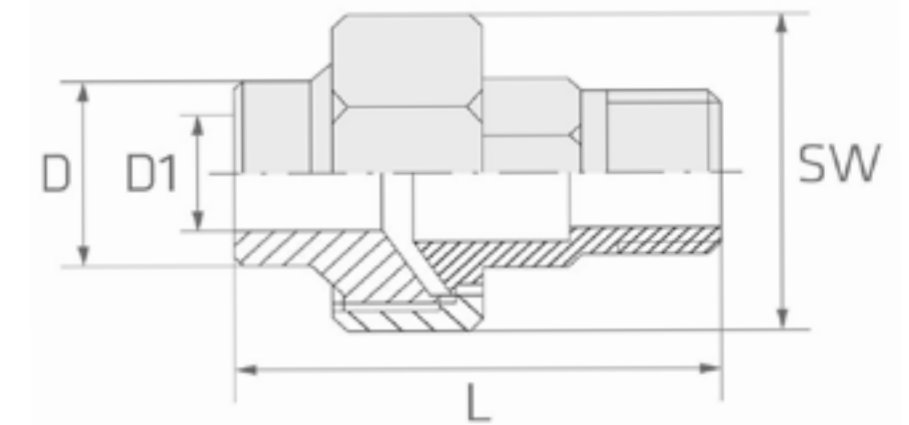
* Ausführung siehe Seite 585; keine standardmäßige Rohrverbindung



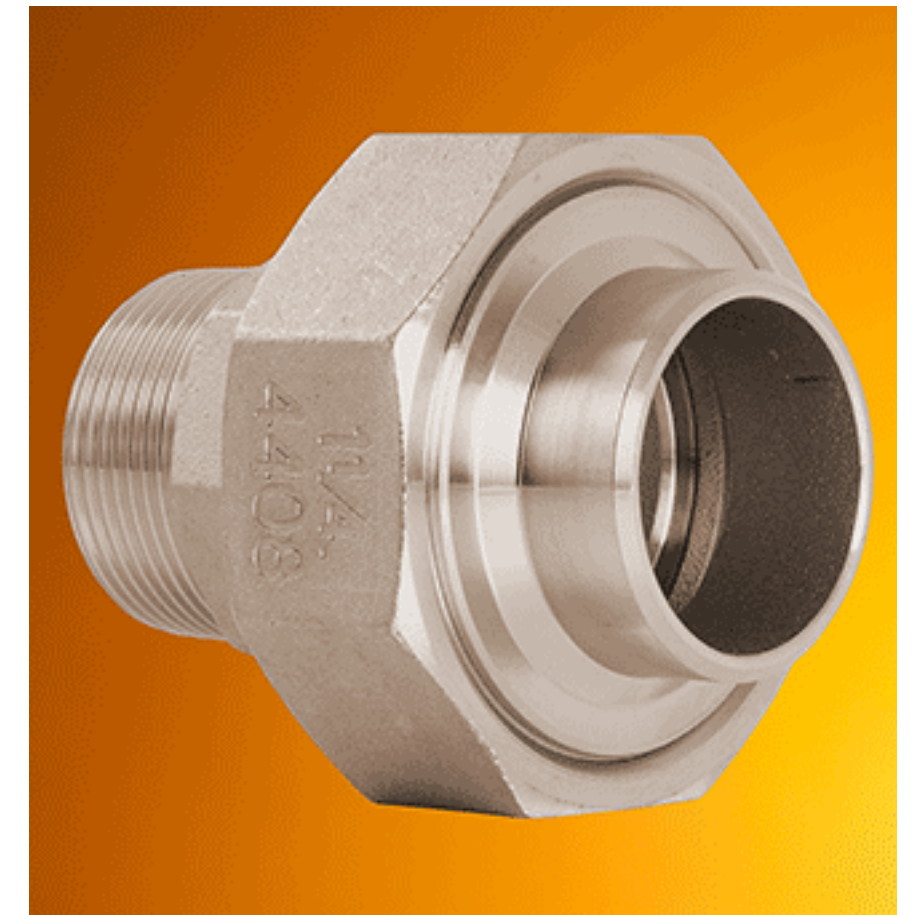
VERSCHRAUBUNG KONISCH AS/AG

EN-ISO 4144

1.4408 (2/2)



INCH	NW	L	SW	D1	D2	W.-Nr.	1.4408
						AISI	316/316L
						kg/St.	*)
3"	80	126,3	126	88,9	78,5	2,750	x



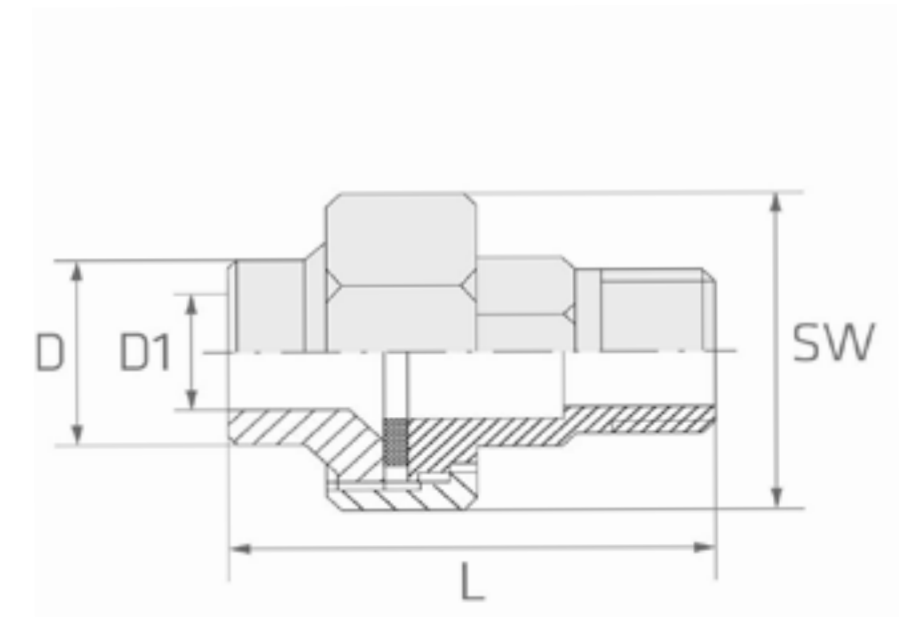
* Ausführung siehe Seite 585; keine standardmäßige Rohrverbindung



VERSCHRAUBUNG FLACH AS/AG

EN-ISO 4144

1.4408 (1/1)



INCH	NW	L	SW	D1	D2	W.-Nr. AISI kg/St.	1.4408 316/316L *)
1/4"	8	50,0	30	13,5	10,0	0,146	x
3/8"	10	50,0	35	17,2	12,7	0,186	x
1/2"	15	58,4	42	21,3	16,7	0,2	x
3/4"	20	66,0	47	26,9	21,5	0,26	x
1"	25	68,3	53	33,7	26,5	0,35	x
1 1/4"	32	83,0	71	42,4	35,8	0,61	x
1 1/2"	40	86,3	78	48,3	42,0	0,8	x
2"	50	94,0	92	60,3	53,3	1,16	x
2 1/2"	65	113,3	112	76,1	66,5	1,455	x
4"	100	154,3	157	114,3	104,0	4,006	x



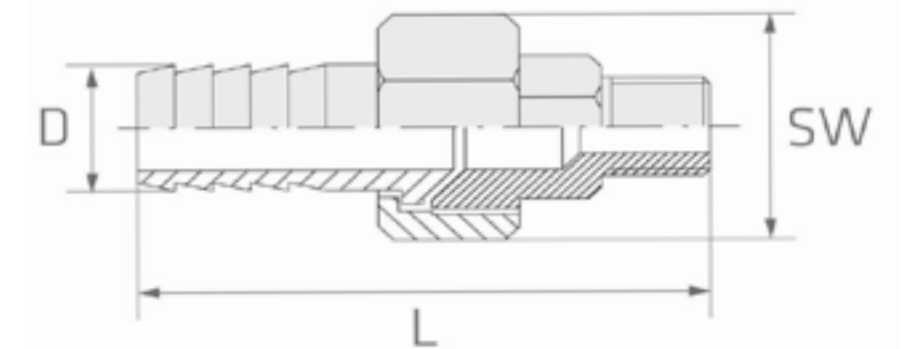
* Ausführung siehe Seite 585; keine standardmäßige Rohrverbindung



VERSCHRAUBUNG KONISCH SCHLAUCH/AG

EN-ISO 4144

1.4408 (1/1)



INCH	NW	D	L	SW	W.-Nr. AISI kg/St.	1.4408 316/316L *)
1/4"	8	9,0	59,0	30	0,120	x
1/2"	15	12,7	80,0	42	0,238	x
1/2"	15	14,0	80,0	42	0,248	x
3/4"	20	19,0	86,0	47	0,322	x
3/4"	20	20,5	85,7	47	0,350	x
1"	25	25,4	91,0	53	0,476	x
1 1/4"	32	31,8	104,0	71	0,914	x
1 1/2"	40	38,1	119,0	77	1,028	x



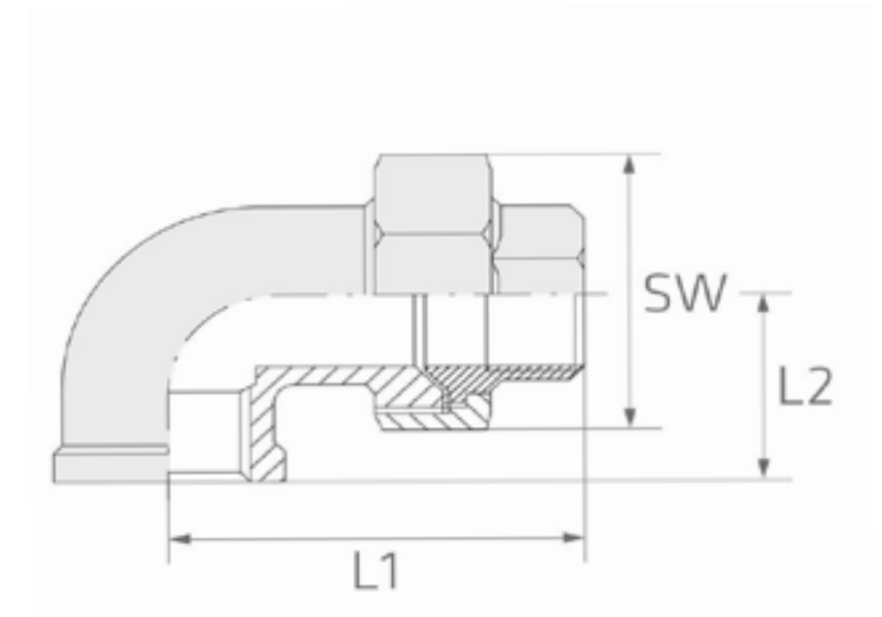
* Ausführung siehe Seite 585; keine standardmäßige Rohrverbindung



WINKEL VERSCHRAUBUNG KONISCH IG/IG

EN-ISO 4144

1.4408 (1/1)



INCH	NW	L1	L2	SW	W.-Nr. AISI kg/St.	1.4408 316/316L *)
1/8"	6	39,0	19	25	0,072	x
1/4"	8	46,2	21	30	0,148	x
3/8"	10	49,0	25	35	0,169	x
1/2"	15	56,0	28	42	0,270	x
3/4"	20	62,7	33	47	0,355	x
1"	25	68,0	38	53	0,503	x
1 1/4"	32	79,5	45	71	1,134	x
1 1/2"	40	88,0	50	78	1,149	x
2"	50	93,8	58	92	1,149	x



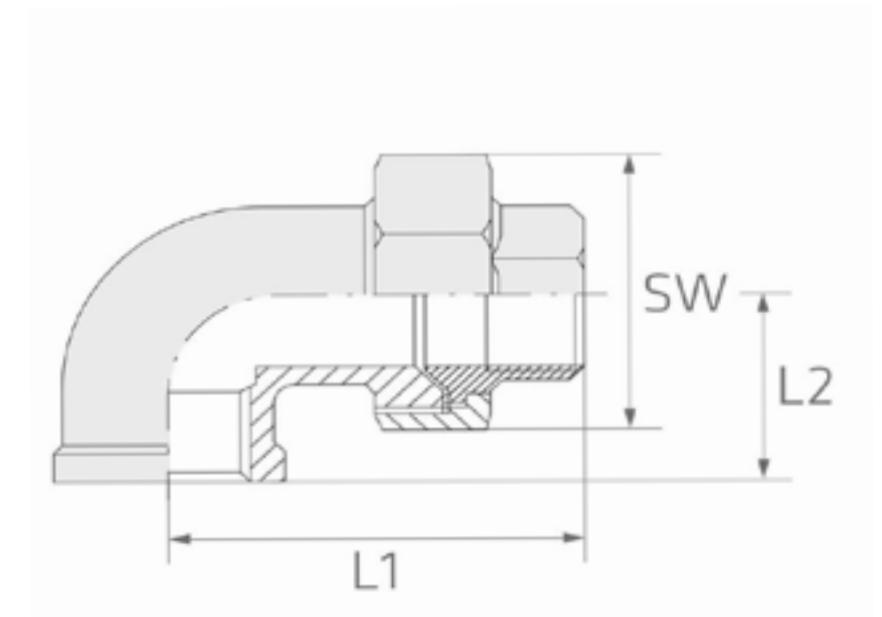
* Ausführung siehe Seite 585; keine standardmäßige Rohrverbindung



WINKEL VERSCHRAUBUNG FLACH

IG/IG EN-ISO 4144

1.4408 (1/1)



INCH	NW	L1	L2	SW	W.-Nr. AISI kg/St.	1.4408 316/316L *)
1/8"	6	39,0	19	25	0,073	x
1/4"	8	46,2	21	30	0,146	x
3/8"	10	49,0	25	35	0,160	x
1/2"	15	56,0	28	42	0,260	x
3/4"	20	62,7	33	47	0,360	x
1"	25	68,0	38	53	0,500	x
1 1/4"	32	79,5	45	71	0,940	x
1 1/2"	40	88,0	50	78	1,160	x
2"	50	93,8	58	92	1,760	x



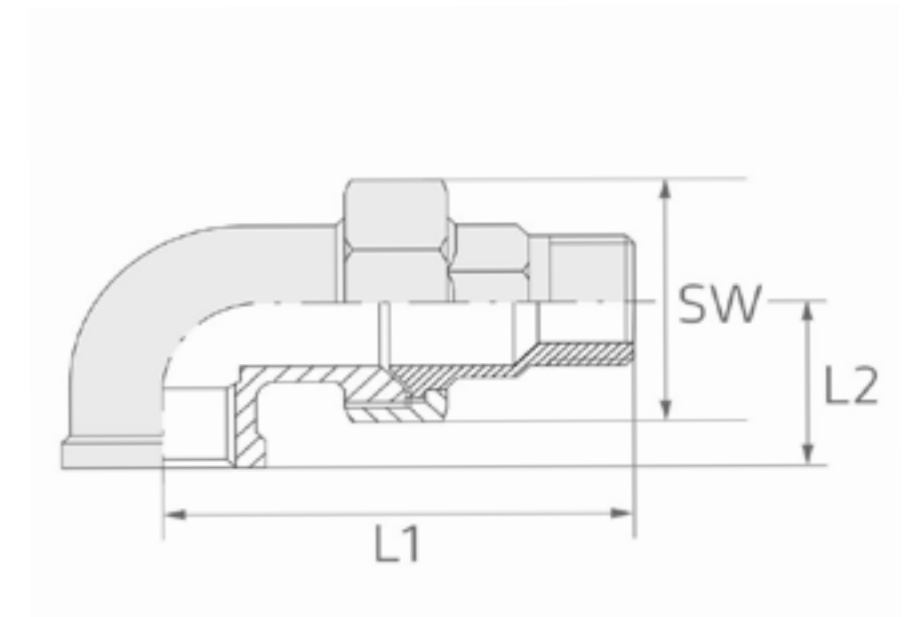
* Ausführung siehe Seite 585; keine standardmäßige Rohrverbindung



WINKEL VERSCHRAUBUNG KONISCH IG/AG

EN-ISO 4144

1.4408 (1/1)



INCH	NW	L1	L2	SW	W.-Nr. AISI kg/St.	1.4408 316/316L *)
1/8"	6	50,7	19	25	0,062	x
1/4"	8	58,6	21	30	0,134	x
3/8"	10	61,0	25	35	0,178	x
1/2"	15	71,0	28	42	0,291	x
3/4"	20	78,7	33	47	0,500	x
1"	25	88,4	38	53	0,600	x
1 1/4"	32	102,9	45	71	1,100	x
1 1/2"	40	110,3	50	78	1,299	x
2"	50	119,3	58	92	2,000	x



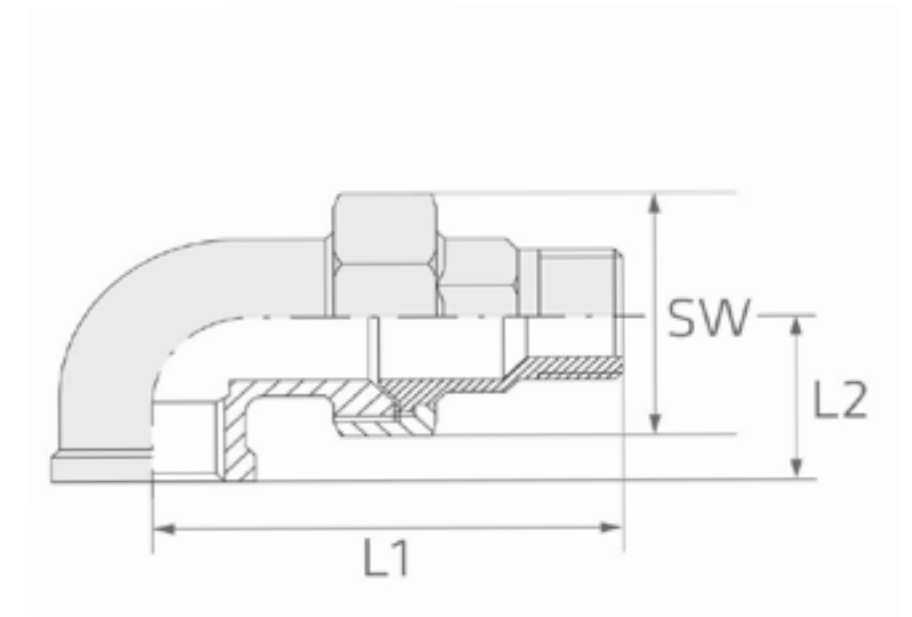
* Ausführung siehe Seite 585; keine standardmäßige Rohrverbindung



WINKEL VERSCHRAUBUNG FLACH

IG/AG EN-ISO 4144

1.4408 (1/1)



INCH	NW	L1	L2	SW	W.-Nr. AISI kg/St.	1.4408 316/316L *)
1/8"	6	50,7	19	25	0,062	x
1/4"	8	58,6	21	30	0,650	x
3/8"	10	61,0	25	35	0,700	x
1/2"	15	71,0	28	42	0,280	x
3/4"	20	78,7	33	47	0,400	x
1"	25	88,4	38	53	0,540	x
1 1/4"	32	102,9	45	71	1,120	x
1 1/2"	40	110,3	50	78	1,300	x
2"	50	119,3	58	92	2,000	x



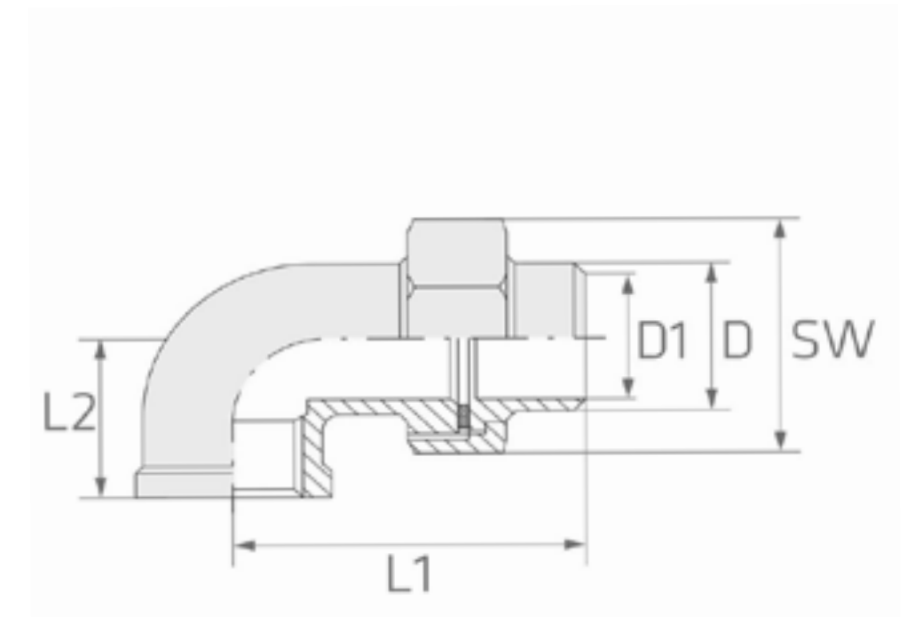
* Ausführung siehe Seite 585; keine standardmäßige Rohrverbindung



WINKEL VERSCHRAUBUNG FLACH

IG/AS EN-ISO 4144

1.4408 (1/1)



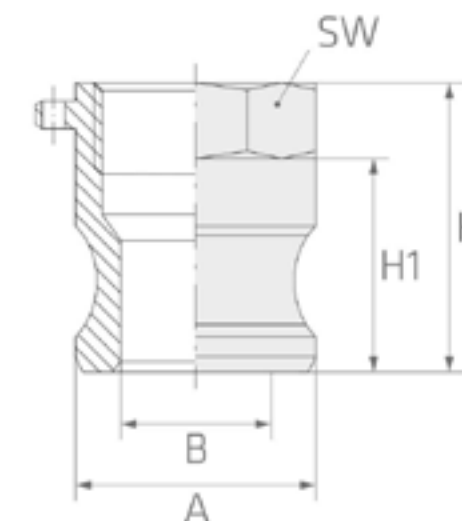
INCH	NW	L1	L2	SW	D	D1	W.-Nr. AISI kg/St.	1.4408 316/316L *)
3/8"	10	48,5	25	35	17,2	12,7	0,958	x
1/2"	15	54,6	28	42	21,3	16,7	0,238	x
3/4"	20	62,7	33	47	26,9	21,5	0,348	x
1"	25	68,0	38	53	33,7	26,5	0,508	x
1 1/4"	32	79,5	45	71	42,4	35,8	0,960	x
1 1/2"	40	88,0	50	78	48,3	42,0	1,101	x
2"	50	93,8	58	92	60,3	53,3	1,700	x



* Ausführung siehe Seite 585; keine standardmäßige Rohrverbindung

SCHNELLKUPPLUNG MUTTERTEIL MIT IG - TYPE A

1.4408 (1/1)



INCH	NW	A	B	H1	H	SW	W.-Nr. AISI kg/St.	1.4408 316/316L *)
1/2"	15	32,0	21,2	28,0	38,0	33,0	0,148	x
3/4"	20	32,0	21,2	28,0	38,0	33,0	0,108	x
1"	25	36,7	23,8	33,5	46,5	41,0	0,160	x
1 1/4"	32	45,5	28,6	40,0	55,0	48,0	0,264	x
1 1/2"	40	53,4	36,0	42,5	58,5	56,0	0,354	x
2"	50	63,0	45,5	47,5	62,3	67,5	0,468	x
2 1/2"	65	75,7	56,4	50,0	68,0	83,0	0,870	x
3"	80	91,5	73,5	51,0	70,0	96,5	0,860	x
4"	100	119,5	100,0	53,0	76,0	124,0	1,580	x

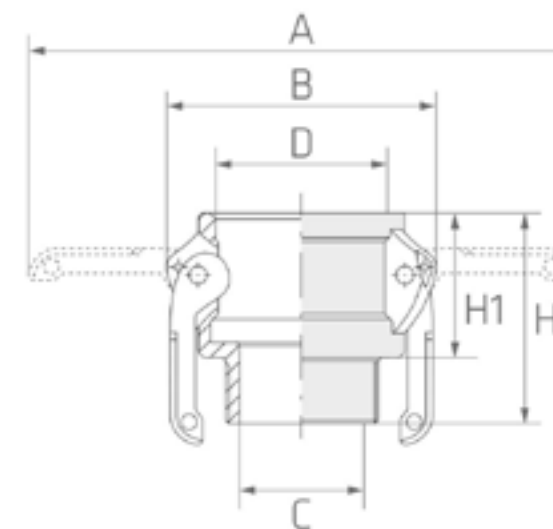


* Ausführung siehe Seite 585; keine standardmäßige Rohrverbindung



SCHNELLKUPPLUNG VATERTEIL MIT AG - TYPE B

1.4408 (1/1)



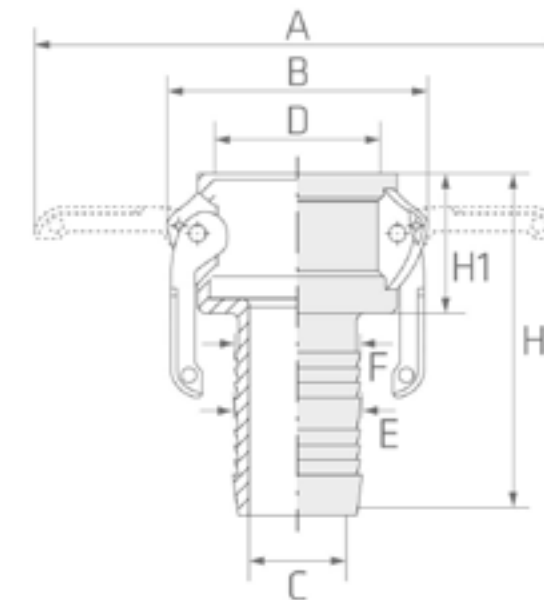
INCH	NW	A	B	C	H1	H	SW	W.-Nr. AISI kg/St.	1.4408 316/316L *)
1/2"	15	115	57,0	15,0	32,4	30,0	48,0	0,204	x
3/4"	20	115	57,0	21,2	32,4	30,0	48,0	0,210	x
1"	25	137	65,6	25,0	37,3	39,0	61,0	0,318	x
1 1/4"	32	183	77,0	28,0	46,0	46,0	68,0	0,544	x
1 1/2"	40	191	85,0	39,0	54,0	48,0	70,5	0,604	x
2"	50	201	96,0	50,0	63,7	53,0	78,7	0,805	x
2 1/2"	65	213	110,4	58,0	76,5	58,0	86,0	1,050	x
3"	80	267	133,0	73,2	92,2	58,0	89,0	1,450	x
4"	100	296	166,0	97,0	120,2	63,0	97,0	2,100	x



* Ausführung siehe Seite 585; keine standardmäßige Rohrverbindung

SCHNELLKUPPLUNG VATERTEIL MIT SCHLAUCHTÜLLE - TYPE C

1.4408 (1/1)



INCH	NW	A	B	C	D	E	F	H1	H	W.-Nr. AISI kg/St.	1.4408 316/316L *)
1/2"	15	107	48,7	8,0	25,1	15,0	13,0	31,0	72	0,224	x
3/4"	20	115	57,0	13,6	32,4	20,7	19,4	30,0	80	0,226	x
1"	25	137	65,6	20,0	37,3	27,0	25,8	39,0	99	0,362	x
1 1/4"	32	183	77,0	25,8	46,0	33,9	32,9	46,0	110	0,632	x
1 1/2"	40	191	85,0	31,3	54,0	40,5	38,6	48,0	114	0,700	x
2"	50	201	96,0	43,8	63,7	52,0	51,0	53,0	129	1,020	x
2 1/2"	65	213	110,4	55,7	76,5	66,8	64,0	58,0	151	1,310	x
3"	80	267	133,0	68,0	92,2	79,0	70,0	58,0	160	2,100	x
4"	100	296	166,0	92,0	120,2	104,8	94,0	63,0	176	2,900	x

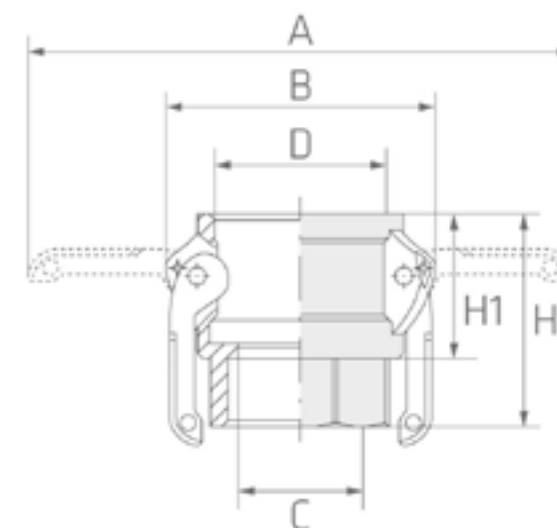


* Ausführung siehe Seite 585; keine standardmäßige Rohrverbindung



SCHNELLKUPPLUNG VATERTEIL MIT IG - TYPE D

1.4408 (1/1)



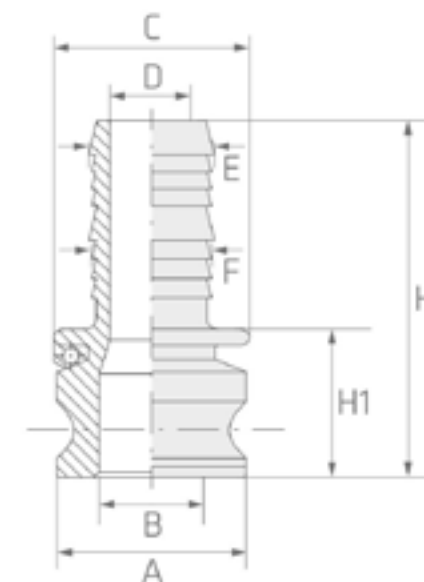
INCH	NW	A	B	C	D	H1	H	W.-Nr. AISI kg/St.	1.4408 316/316L *)
1/2"	15	115	57,0	17,0	32,4	30	46,0	0,266	x
3/4"	20	115	57,0	20,0	32,4	30	50,0	0,234	x
1"	25	137	65,6	26,0	37,3	39	60,0	0,362	x
1 1/4"	32	183	77,0	34,5	46,0	46	66,0	0,616	x
1 1/2"	40	191	85,0	40,0	54,0	48	70,5	0,725	x
2"	50	201	96,0	50,0	63,7	53	76,0	0,960	x
2 1/2"	65	213	110,4	61,0	76,5	58	82,0	1,150	x
3"	80	267	133,0	75,0	92,2	58	86,0	1,680	x
4"	100	296	166,0	100,0	120,2	63	92,0	2,850	x



* Ausführung siehe Seite 585; keine standardmäßige Rohrverbindung

SCHNELLKUPPLUNG MUTTERTEIL MIT SCHLAUCHTÜLLE - TYPE E

1.4408 (1/1)



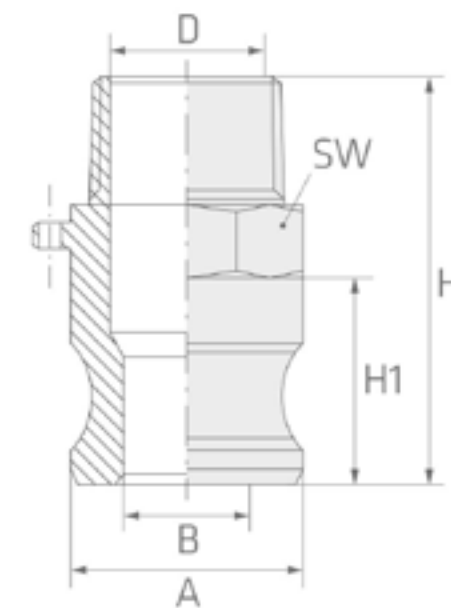
INCH	NW	A	B	C	D	E	F	H1	H	W.-Nr. AISI kg/St.	1.4408 316/316L *)
1/2"	15	24,3	14,4	30,0	8,0	15,0	13,0	35	76	0,152	x
3/4"	20	32,0	21,2	33,0	13,6	20,7	19,4	37	87	0,166	x
1"	25	36,7	23,8	39,0	20,0	27,0	25,8	44	104	0,260	x
1 1/4"	32	45,5	28,6	48,0	25,8	33,9	32,9	51	115	0,438	x
1 1/2"	40	53,4	36,0	56,0	31,3	40,5	38,6	52	118	0,518	x
2"	50	63,0	45,5	66,0	43,8	52,0	51,0	56	132	0,785	x
2 1/2"	65	75,7	55,7	80,0	55,7	66,8	*	64	156	1,185	x
3"	80	91,5	73,2	101,0	68,0	79,0	*	66	169	1,785	x
4"	100	119,5	91,0	130,0	92,0	104,8	*	68	180	2,620	x



* Ausführung siehe Seite 585; keine standardmäßige Rohrverbindung

SCHNELLKUPPLUNG MUTTERTEIL MIT AG - TYPE F

1.4408 (1/1)



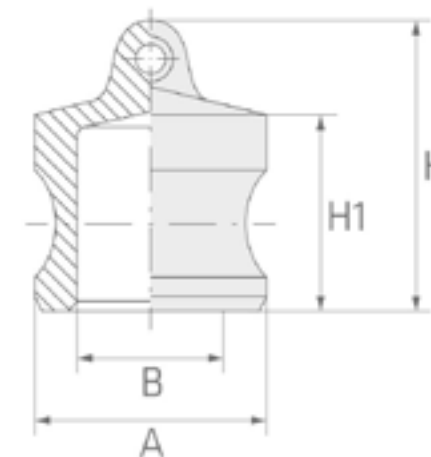
INCH	NW	A	B	D	H1	H	SW	W.-Nr. AISI kg/St.	1.4408 316/316L *)
1/2"	15	32,0	21,2	15,0	28,0	56,0	33,0	0,172	x
3/4"	20	32,0	21,2	21,2	28,0	56,0	33,0	0,174	x
1"	25	36,7	23,8	23,8	33,5	69,0	41,0	0,246	x
1 1/4"	32	45,5	28,6	33,0	40,0	77,0	48,0	0,428	x
1 1/2"	40	53,4	36,0	39,6	42,5	80,0	56,0	0,558	x
2"	50	63,0	45,5	50,0	47,5	89,0	65,0	0,750	x
2 1/2"	65	75,7	56,4	56,4	50,0	98,0	82,5	1,030	x
3"	80	91,5	73,2	77,5	51,0	101,0	95,8	1,405	x
4"	100	119,5	100,0	100,0	53,0	114,0	124,0	2,250	x



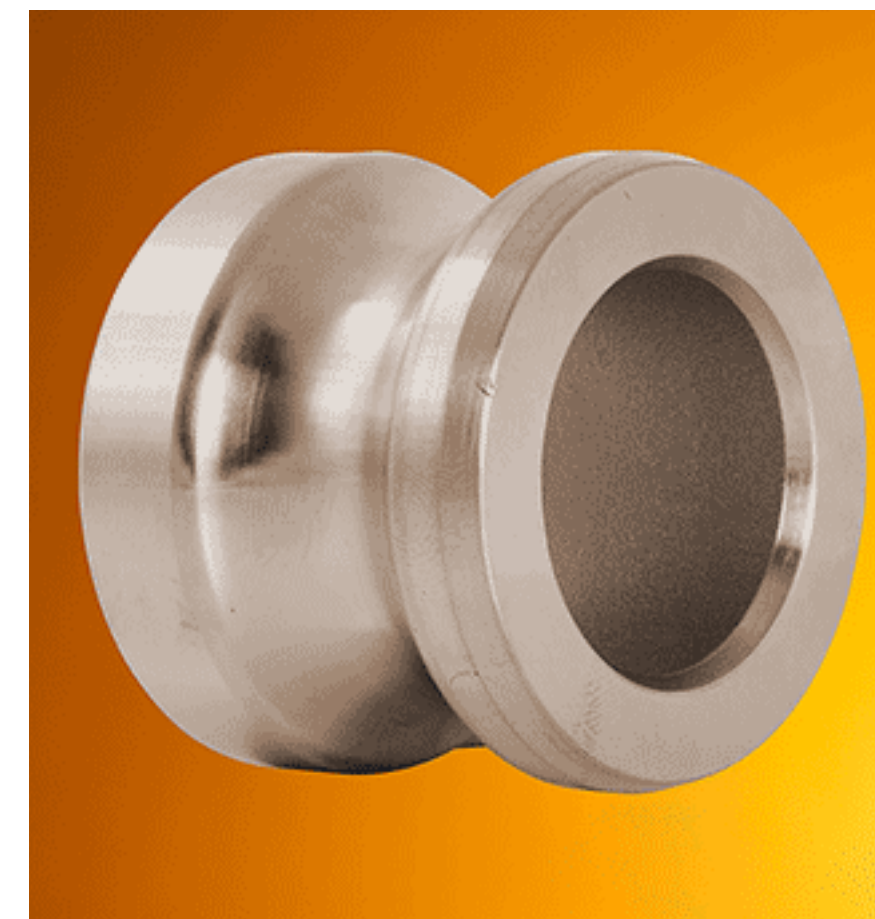
* Ausführung siehe Seite 585; keine standardmäßige Rohrverbindung

SCHNELLKUPPLUNG VATERTEIL STOPFEN - TYPE DP

1.4408 (1/1)



INCH	NW	A	B	H1	H	W.-Nr. AISI kg/St.	1.4408 316/316L *)
1/2"	15	24,3	14,2	26,3	36,0	0,090	x
3/4"	20	32,0	21,2	25,0	35,0	0,900	x
1"	25	36,7	23,8	30,5	44,5	0,132	x
1 1/4"	32	45,5	28,6	37,7	52,7	0,264	x
1 1/2"	40	53,4	36,0	38,7	53,7	0,288	x
2"	50	63,0	45,5	42,8	57,8	0,446	x
2 1/2"	65	75,7	56,4	46,0	71,0	0,655	x
3"	80	91,5	73,2	46,0	72,0	0,830	x
4"	100	119,5	100,0	50,0	76,0	1,205	x

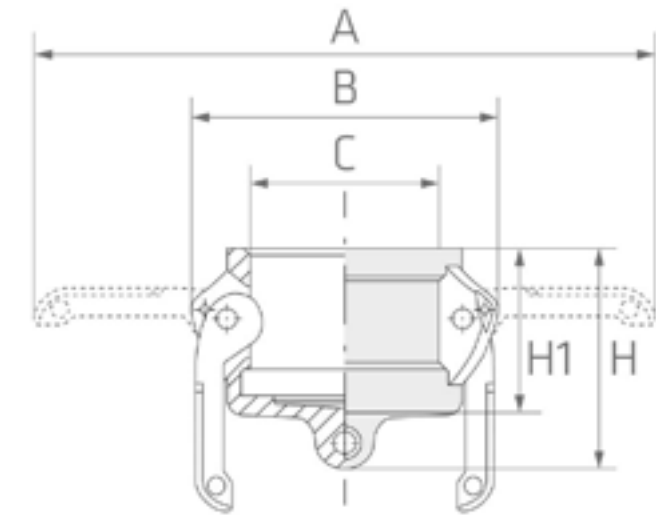


* Ausführung siehe Seite 585; keine standardmäßige Rohrverbindung



SCHNELLKUPPLUNG MUTTERTEIL KAPPE - TYPE DC

1.4408 (1/1)



INCH	NW	A	B	C	H1	H	W.-Nr. AISI kg/St.	1.4408 316/316L *)
1/2"	15	106,6	48,0	25,1	30,4	40,1	0,178	x
3/4"	20	115,0	57,0	32,4	30,0	40,0	0,178	x
1"	25	137,0	65,6	37,3	39,0	53,0	0,276	x
1 1/4"	32	183,0	77,0	46,0	46,0	61,0	0,498	x
1 1/2"	40	191,0	85,0	54,0	48,0	64,0	0,558	x
2"	50	201,0	96,0	63,7	53,0	68,0	0,735	x
2 1/2"	65	213,0	110,4	76,5	58,0	82,0	0,995	x
3"	80	267,0	133,0	92,2	58,0	83,0	1,530	x
4"	100	296,0	166,0	120,2	63,0	93,0	2,100	x



* Ausführung siehe Seite 585; keine standardmäßige Rohrverbindung

FORMSTÜCKE ZUM EINSCHWEISSEN



Formstücke zum Einschweißen

*gebeizt, metallblank, gestrahlt

1) Maß- und Ausführungsabweichungen herstellungsbedingt möglich. Abstimmung ggf. erforderlich.

Technische Lieferbedingungen

DIN EN 10253-4 und DIN 2609,
DIN EN 10217-7, DIN EN 10216-
5 auch in Verbindung mit AD-
2000-Merkblatt W 2/W 10 für
das eingesetzte Vormaterial
bzw. für das Endprodukt und
VdTÜV Blatt 1252 nach
Vereinbarung

Toleranzen

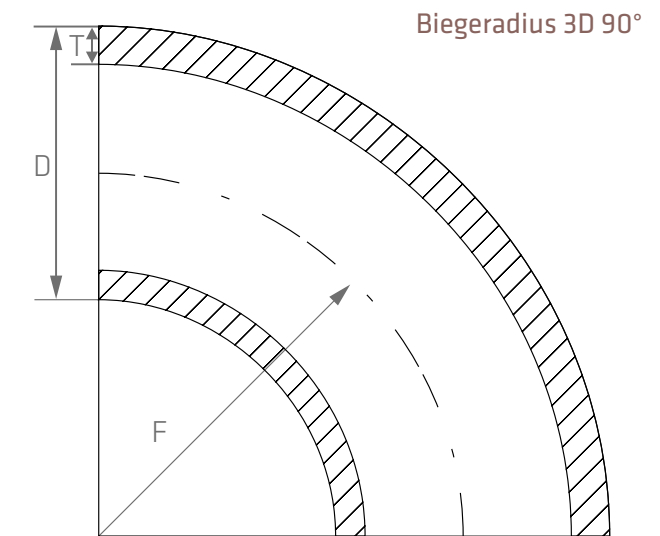
DIN EN 10253-4, DIN EN 1092-1
und DIN 2605, 2609, 2615, 2616
und ähnlich¹⁾ DIN 28011

Prüfbescheinigungen

DIN EN 10204 3.1 für das
eingesetzte Vormaterial bzw.
für das Endprodukt

ROHRBOGEN 90° NAHTLOS nach EN-10253-4

1.4462-1.4571 (1/5)



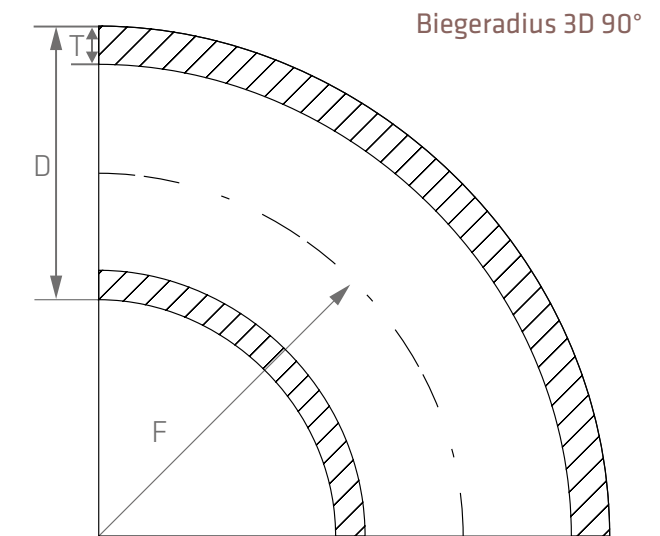
D	T	F	W.-Nr. AISI/UNS kg/St.	1.4462 S 31803 *)	1.4539 904L *)	1.4541 321 *)	1.4571 316 Ti *)
12,00	1,50	15,0	0,02			x	x
15,00	1,50	27,5	0,02			x	x
17,20	2,30	27,5	0,04			x	x
21,30	2,00	28,0	0,04			x	x
21,30	2,60	28,0	0,06			x	x
21,34	2,11	28,0	0,04	x	x		
21,34	2,77	28,0	0,08	x	x		
26,67	2,11	29,0	0,06	x	x		
26,67	2,87	29,0	0,08	x	x		
26,90	2,00	29,0	0,06			x	x



* Ausführung siehe Seite 718; keine standardmäßige Rohrverbindung

ROHRBOGEN 90° NAHTLOS nach EN-10253-4

1.4462-1.4571 (2/5)



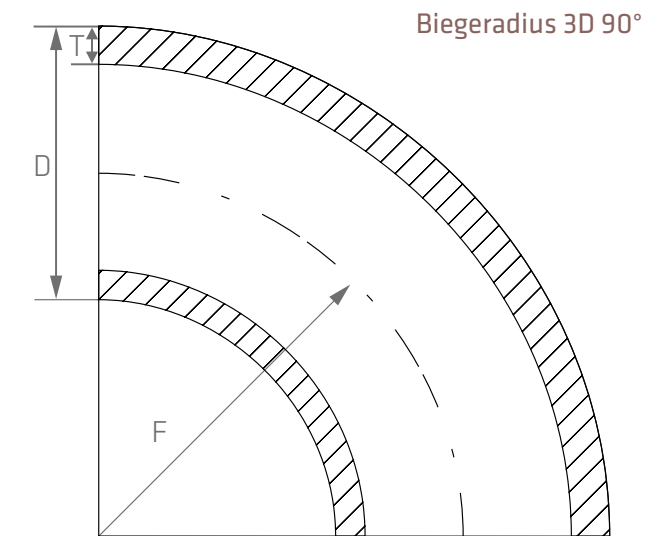
D	T	F	W.-Nr. AISI/UNS kg/St.	1.4462 S 31803 *)	1.4539 904L *)	1.4541 321 *)	1.4571 316 Ti *)
26,90	2,60	29,0	0,08			x	x
33,40	2,77	38,0	0,12	x	x		
33,40	3,38	38,0	0,16	x	x		
33,70	2,00	38,0	0,10			x	x
33,70	2,60	38,0	0,12		x	x	x
33,70	3,20	38,0	0,14			x	x
42,16	2,77	48,0	0,19	x	x		
42,16	3,56	48,0	0,27	x	x		
42,40	2,00	48,0	0,16			x	
42,40	2,60	48,0	0,19		x	x	x



* Ausführung siehe Seite 718; keine standardmäßige Rohrverbindung

ROHRBOGEN 90° NAHTLOS nach EN-10253-4

1.4462-1.4571 (3/5)



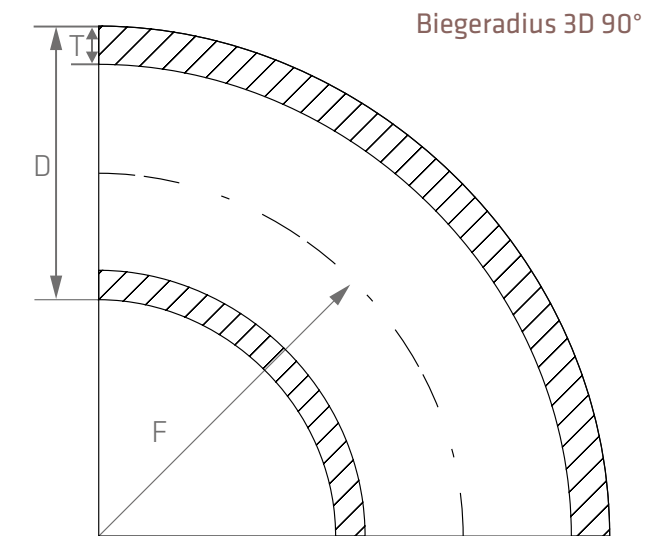
D	T	F	W.-Nr. AISI/UNS kg/St.	1.4462 S 31803 *)	1.4539 904L *)	1.4541 321 *)	1.4571 316 Ti *)
42,40	3,20	48,0	0,23			x	x
48,26	2,77	57,0	0,28	x	x		
48,26	3,68	57,0	0,37	x	x		
48,30	2,00	57,0	0,26			x	x
48,30	2,60	57,0	0,26		x		x
48,30	2,90	57,0	0,32			x	x
60,30	2,00	76,0	0,34			x	x
60,30	2,90	76,0	0,49		x	x	x
60,30	3,60	76,0	0,62			x	x
60,33	2,77	76,0	0,49	x	x		



* Ausführung siehe Seite 718; keine standardmäßige Rohrverbindung

ROHRBOGEN 90° NAHTLOS nach EN-10253-4

1.4462-1.4571 (4/5)



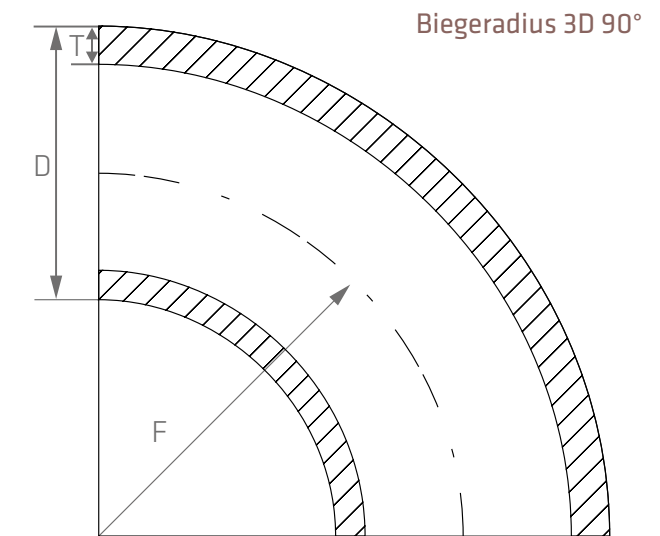
D	T	F	W.-Nr. AISI/UNS kg/St.	1.4462 S 31803 *)	1.4539 904L *)	1.4541 321 *)	1.4571 316 Ti *)
60,33	3,91	76,0	0,70	x	x		
73,03	3,05	95,0	0,80	x	x		
73,03	5,16	95,0	1,30	x	x		
76,10	2,90	95,0	0,88		x	x	x
76,10	3,60	95,0	0,98			x	x
76,10	4,00	95,0	1,18			x	
88,90	2,60	114,0	1,02			x	x
88,90	3,20	114,0	1,15			x	x
88,90	4,00	114,0	1,57			x	x
88,90	5,49	114,0	2,14	x	x		



* Ausführung siehe Seite 718; keine standardmäßige Rohrverbindung

ROHRBOGEN 90° NAHTLOS nach EN-10253-4

1.4462-1.4571 (5/5)



D	T	F	W.-Nr. AISI/UNS kg/St.	1.4462 S 31803 *)	1.4539 904L *)	1.4541 321 *)	1.4571 316 Ti *)
88,90	7,62	114,0	2,75		x		
114,30	3,05	152,0	2,00	x	x		
114,30	3,60	152,0	2,35			x	x
114,30	6,02	152,0	4,00	x	x		
114,3	8,56	152,0	5,35		x		
139,70	4,00	190,0	4,09			x	x
168,30	4,50	229,0	7,00			x	x
168,30	7,11	229,0	10,25	x	x		
219,10	8,18	305,0	22,40	x	x		

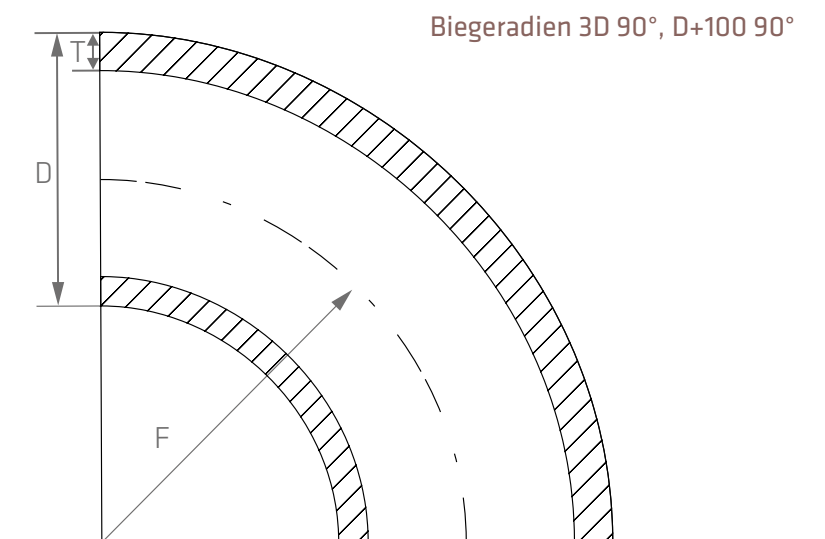


* Ausführung siehe Seite 718; keine standardmäßige Rohrverbindung

ROHRBOGEN 90° GESCHWEISST

nach EN-10253-4

1.4301-1.4432 (1/21)



D	T	INCH	GAS	F	TYPE	W.-Nr. AISI/UNS kg/St.	1.4301/1.4307 304/304L *)	1.4404 316 *)	1.4432 316L *)
12,0	1,50			26,0	1.5D	0,02	x	x	
13,5	1,60			20,0	1.5D	0,02	x	x	
13,5	2,35	1/4"	GAS	21,0	1.5D	0,02	x		
15,0	1,50			22,0	1.5D	0,02	x	x	
17,2	1,60			27,5	1.5D	0,03	x	x	
17,2	1,60			43,0	5S	0,04	x	x	
17,2	2,35	3/8"	GAS	28,5	1.5D	0,04	x	x	
18,0	1,50			22,5		0,02	x		
18,0	1,50			25,0	1.5D	0,03	x	x	
20,0	1,50			25,0	1.5D	0,03	x		



1) mit AD2000 W2

2) Auch mit Radius D+100 lieferbar

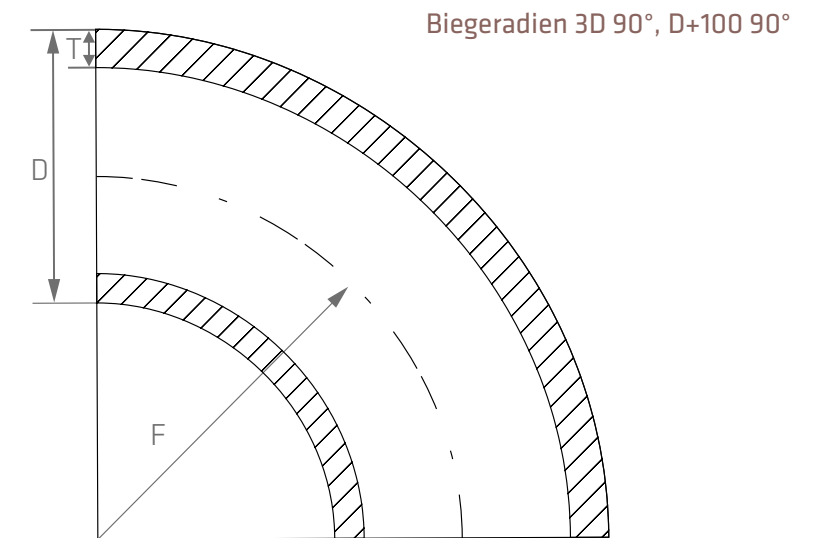
3) R=1D

* Ausführung siehe Seite 718; keine standardmäßige Rohrverbindung

ROHRBOGEN 90° GESCHWEISST

nach EN-10253-4

1.4301-1.4432 (2/21)



D	T	INCH	GAS	F	TYPE	W.-Nr. AISI/UNS kg/St.	1.4301/1.4307 304/304L *)	1.4404 316 *)	1.4432 316L *)
20,0	1,50			30,0	1.5D	0,03	x	x	
20,0	2,00			25,0	1.5D	0,04	x		
20,0	2,00			30,0	1.5D	0,04	x	x	
21,3	1,60			28,0		0,03		x	
21,3	1,60			45,0	5S	0,06		x	
21,3	2,00			28,0	1.5D	0,06	x	x	
21,3	2,00			45,0	5S	0,07	x	x	
21,3	2,60	1/2"	GAS	28,0	1.5D	0,06	x	x	
23,0	1,50			25,0		0,04			
23,0	1,50			34,5	1.5D	0,04	x	x	



1) mit AD2000 W2

2) Auch mit Radius D+100 lieferbar

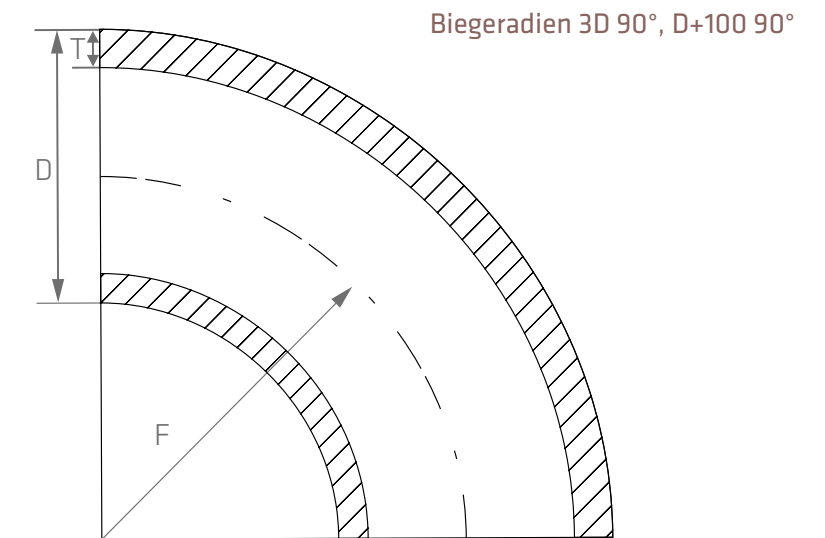
3) R=1D

* Ausführung siehe Seite 718; keine standardmäßige Rohrverbindung

ROHRBOGEN 90° GESCHWEISST

nach EN-10253-4

1.4301-1.4432 (3/21)



D	T	INCH	GAS	F	TYPE	W.-Nr.	1.4301/1.4307	1.4404	1.4432
						AISI/UNS	304/304L	316	316L
						kg/St.	*)	*)	*)
25,0	1,50			27,5	1.5D	0,05	x		
25,0	1,50			37,0	1.5D	0,05	x	x	
25,0	2,00			27,5	1.5D	0,06	x		
25,0	2,00			37,0	1.5D	0,06	x	x	
26,9	1,60			28,5	1.5D	0,05	x	x	
26,9	2,00			29,0	1.5D	0,06	x	x	x
26,9	2,00			57,0	5S	0,11	x	x	
26,9	2,60	3/4"	GAS	29,0	1.5D	0,08	x	x	
26,9	2,65	3/4"	GAS	57,0	5S	0,15	x	x	
28,0	1,50			32,5		0,06			



1) mit AD2000 W2

2) Auch mit Radius D+100 lieferbar

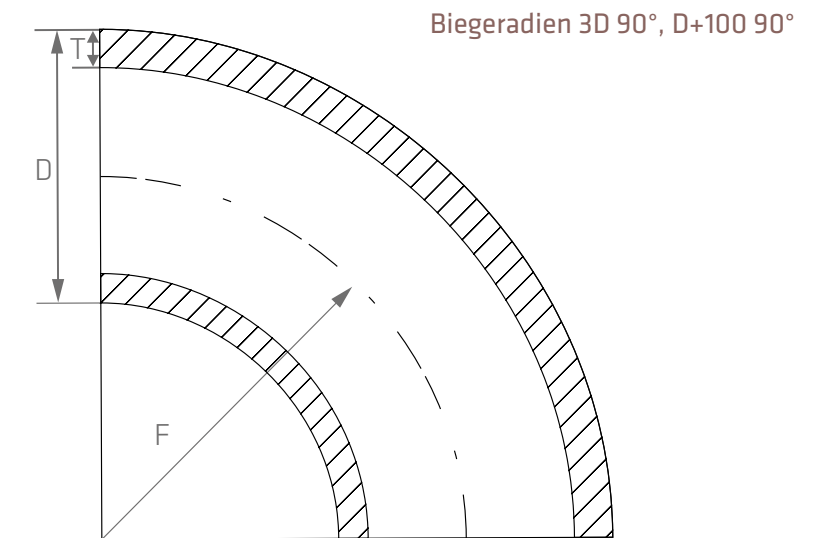
3) R=1D

* Ausführung siehe Seite 718; keine standardmäßige Rohrverbindung

ROHRBOGEN 90° GESCHWEISST

nach EN-10253-4

1.4301-1.4432 (4/21)



D	T	INCH	GAS	F	TYPE	W.-Nr.	1.4301/1.4307	1.4404	1.4432
						AISI/UNS	304/304L	316	316L
						kg/St.	*)	*)	*)
28,0	1,50			42,0	1.5D	0,07	x	x	
28,0	2,00			40,0	1.5D	0,09	x	x	
30,0	1,50			33,5	1.5D	0,05	x		
30,0	1,50			45,0	1.5D	0,08	x	x	
30,0	2,00			33,5		0,07	x		
30,0	2,00			45,0	1.5D	0,10	x	x	
32,0	1,50			35,0	1.5D	0,09	x	x	
32,0	2,00			35,0	1.5D	0,11	x	x	
33,7	1,60			38,0	1.5D	0,08	x	x	
33,7	2,00			38,0	1.5D	0,10	x	x	x



1) mit AD2000 W2

2) Auch mit Radius D+100 lieferbar

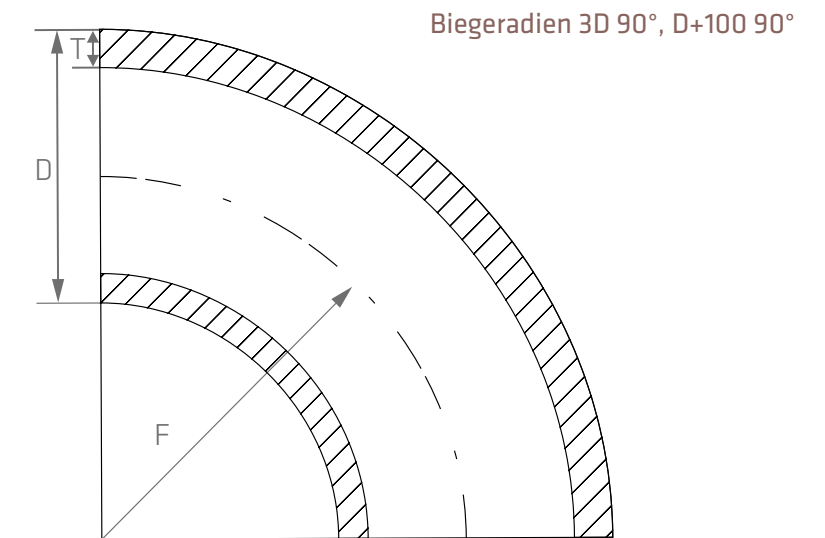
3) R=1D

* Ausführung siehe Seite 718; keine standardmäßige Rohrverbindung

ROHRBOGEN 90° GESCHWEISST

nach EN-10253-4

1.4301-1.4432 (5/21)



D	T	INCH	GAS	F	TYPE	W.-Nr.	1.4301/1.4307	1.4404	1.4432
						AISI/UNS	304/304L	316	316L
						kg/St.	*)	*)	*)
33,7	2,00			72,5	5S	0,18	x	x	
33,7	2,60			38,0	1.5D	0,12	x	x	
33,7	3,25	1"	GAS	38,0	1.5D	0,14	x	x	
33,7	3,25	1"	GAS	72,5	5S	0,28	x	x	
35,0	1,50			45,0		0,10			
35,0	1,50			52,5	1.5D	0,10	x	x	
35,0	2,00			45,0	1.5D	0,11	x		
35,0	2,00			52,5	1.5D	0,17	x	x	
38,0	2,00			45,0	1.5D	0,12	x		
38,0	2,00			57,0	1.5D	0,16	x	x	



1) mit AD2000 W2

2) Auch mit Radius D+100 lieferbar

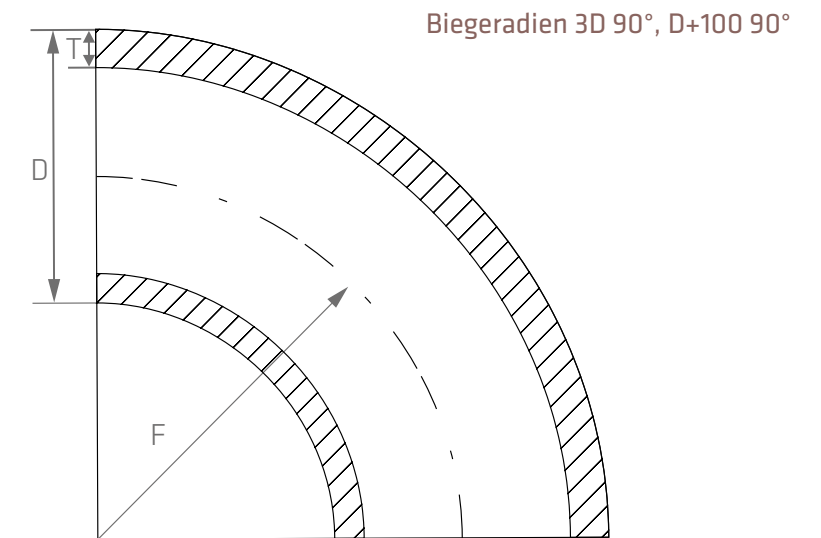
3) R=1D

* Ausführung siehe Seite 718; keine standardmäßige Rohrverbindung

ROHRBOGEN 90° GESCHWEISST

nach EN-10253-4

1.4301-1.4432 (6/21)



D	T	INCH	GAS	F	TYPE	W.-Nr. AISI/UNS kg/St.	1.4301/1.4307 304/304L *)	1.4404 316 *)	1.4432 316L *)
40,0	1,50			60,0	1.5D	0,11	x	x	
40,0	2,00			45,0		0,13	x		
40,0	2,00			60,0	1.5D	0,18	x	x	
42,4	1,60			47,6	1.5D	0,12	x	x	
42,4	2,00			48,0	1.5D	0,16	x	x	x
42,4	2,00			93,0	5S	0,28	x	x	
42,4	2,60			48,0	1.5D	0,19	x	x	
42,4	3,20			48,0	1.5D	0,23	x	x	
42,4	3,25	1 1/4"	GAS	93,0	5S	0,45		x	
43,0	1,50			47,5		0,15	x		



1) mit AD2000 W2

2) Auch mit Radius D+100 lieferbar

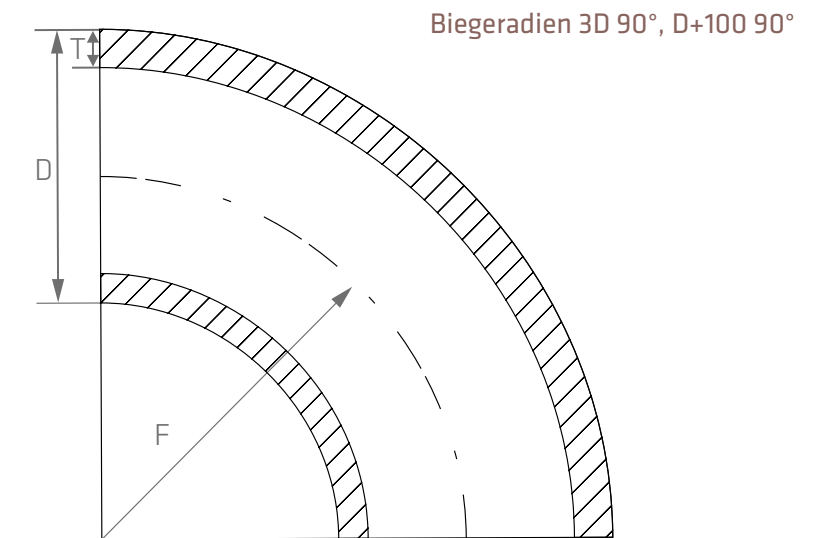
3) R=1D

* Ausführung siehe Seite 718; keine standardmäßige Rohrverbindung

ROHRBOGEN 90° GESCHWEISST

nach EN-10253-4

1.4301-1.4432 (7/21)



D	T	INCH	GAS	F	TYPE	W.-Nr. AISI/UNS kg/St.	1.4301/1.4307 304/304L *)	1.4404 316 *)	1.4432 316L *)
43,0	1,50			64,5	1.5D	0,16	x	x	
44,5	2,00			51,0	1.5D	0,16	x		
44,5	2,00			66,0	1.5D	0,22	x	x	
48,3	1,60			57,1	1.5D	0,17	x	x	
48,3	2,00			57,0	1.5D	0,22	x	x	x
48,3	2,00			108,0	5S	0,39	x	x	
48,3	2,60			57,0	1.5D	0,26	x	x	
48,3	3,20	1 1/2"	GAS	57,0	1.5D	0,32	x	x	
48,3	3,25	1 1/2"	GAS	108,0	5S	0,63	x	x	
50,0	1,50			75,0	1.5D	0,22	x	x	



1) mit AD2000 W2

2) Auch mit Radius D+100 lieferbar

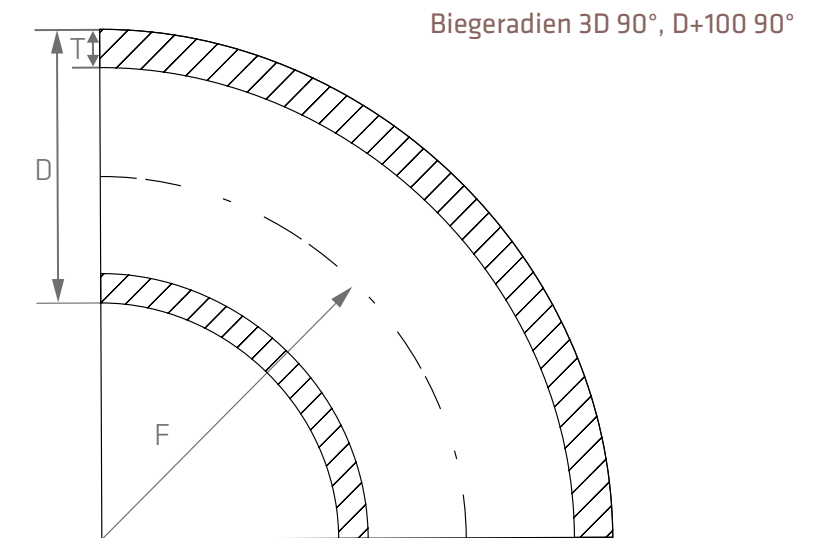
3) R=1D

* Ausführung siehe Seite 718; keine standardmäßige Rohrverbindung

ROHRBOGEN 90° GESCHWEISST

nach EN-10253-4

1.4301-1.4432 (8/21)



D	T	INCH	GAS	F	TYPE	W.-Nr.	1.4301/1.4307	1.4404	1.4432
						AISI/UNS	304/304L	316	316L
						kg/St.	*)	*)	*)
50,0	2,00			71,0	1.5D	0,27	x		
50,0	2,00			75,0	1.5D	0,22	x	x	
50,8	1,50			75,0	1.5D	0,09	x	x	
50,8	2,00			75,0	1.5D	0,22	x	x	
50,8	2,50			75,0	1.5D	0,28	x		
51,0	1,50			75,0	1.5D	0,09	x		
53,0	1,50			80,0	1.5D	0,24	x	x	
54,0	2,00			70,0		0,31	x		
54,0	2,00			75,0		0,31	x		
54,0	2,00			80,0	1.5D	0,31	x	x	



1) mit AD2000 W2

2) Auch mit Radius D+100 lieferbar

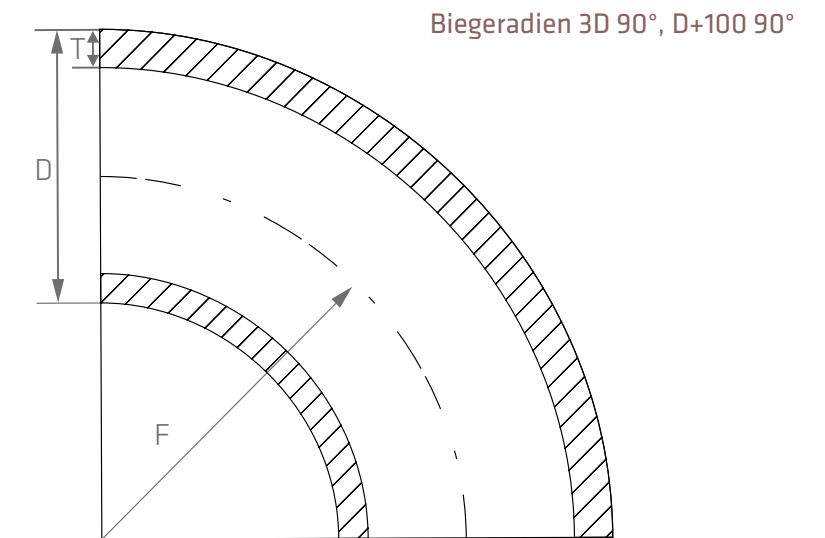
3) R=1D

* Ausführung siehe Seite 718; keine standardmäßige Rohrverbindung

ROHRBOGEN 90° GESCHWEISST

nach EN-10253-4

1.4301-1.4432 (9/21)



D	T	INCH	GAS	F	TYPE	W.-Nr.	1.4301/1.4307	1.4404	1.4432
						AISI/UNS	304/304L	316	316L
						kg/St.	*)	*)	*)
54,0	2,00			150,0	D+100	0,50	x		
57,0	2,00			77,0	1.5D	0,33	x	x	
57,0	3,00			77,0	1.5D	0,49	x	x	
60,3	1,60			76,2	1.5D	0,28	x		
60,3	2,00			76,0	1.5D	0,34	x	x	
60,3	2,00			135,0	5S	0,61	x	x	
60,3	2,60			76,0	1.5D	0,44	x	x	
60,3	2,90			76,0	1.5D	0,49	x	x	
60,3	3,00			135,0	5S	0,89	x	x	
60,3	3,60	2"	GAS	76,0	1.5D	0,62	x	x	



1) mit AD2000 W2

2) Auch mit Radius D+100 lieferbar

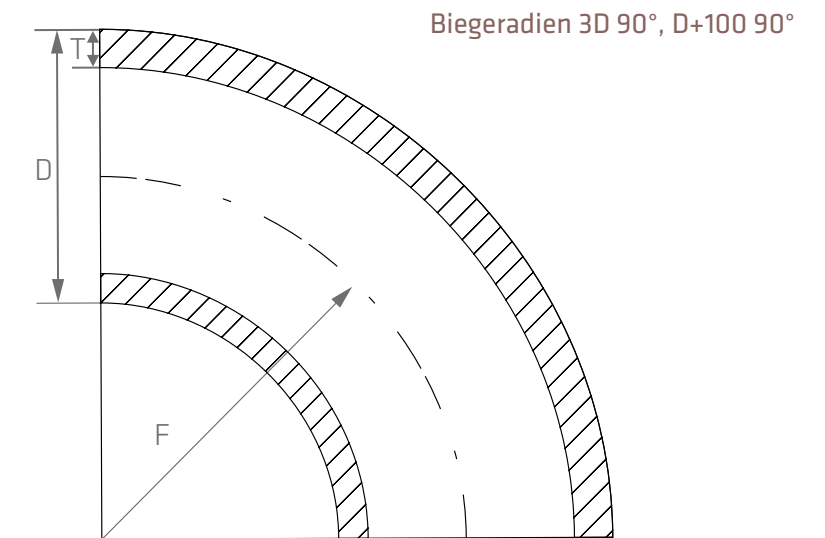
3) R=1D

* Ausführung siehe Seite 718; keine standardmäßige Rohrverbindung

ROHRBOGEN 90° GESCHWEISST

nach EN-10253-4

1.4301-1.4432 (10/21)



D	T	INCH	GAS	F	TYPE	W.-Nr.	1.4301/1.4307	1.4404	1.4432
						AISI/UNS	304/304L	316	316L
						kg/St.	*)	*)	*)
60,3	3,65	2"	GAS	135,0	5S	1,08		x	
63,5	2,00			94,5	1.5D	0,46	x	x	
69,0	2,00			95,0	1.5D	0,62	x		
70,0	2,00			92,0		0,47	x		
70,0	3,00			92,0	1.5D	0,78	x	x	
76,1	2,00			95,0	1.5D	0,62	x	x	
76,1	2,00			175,0	5S	0,99	x	x	
76,1	2,30			95,0		0,72			
76,1	2,60			95,0	1.5D	0,77	x	x	
76,1	2,9/3,0			95,0	1.5D	0,88	x	x	



1) mit AD2000 W2

2) Auch mit Radius D+100 lieferbar

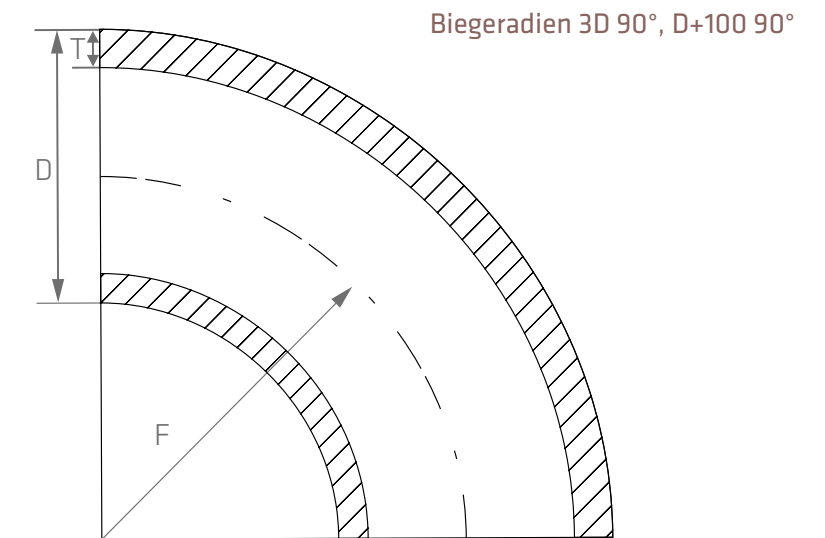
3) R=1D

* Ausführung siehe Seite 718; keine standardmäßige Rohrverbindung

ROHRBOGEN 90° GESCHWEISST

nach EN-10253-4

1.4301-1.4432 (11/21)



D	T	INCH	GAS	F	TYPE	W.-Nr. AISI/UNS kg/St.	1.4301/1.4307 304/304L *)	1.4404 316 *)	1.4432 316L *)
76,1	2,90			175,0	5S	1,44	x	x	
76,1	3,60	2 1/2"	GAS	95,0	1.5D	1,08	x	x	
76,1	3,65	2 1/2"	GAS	175,0	5S	1,77		x	
84,0	2,00			120,0		0,77	x	x	
84,0	2,00			126,0	1.5D	0,81	x	x	
84,0	2,00			180,0	D+100	1,20	x		x
88,9	2,00			114,0	1.5D	0,81	x	x	
88,9	2,00			205,0	5S	1,34	x	x	
88,9	2,30			114,0		0,94			
88,9	2,60			114,0	1.5D	1,02	x	x	



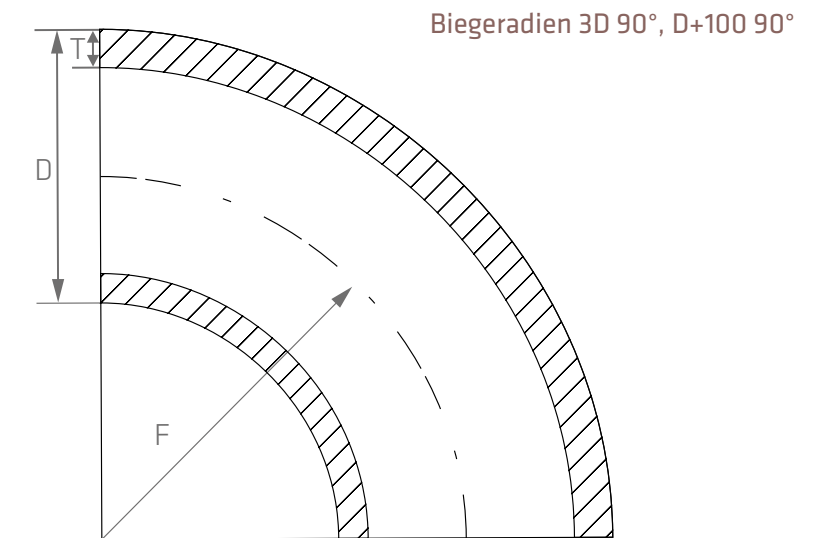
- 1) mit AD2000 W2
- 2) Auch mit Radius D+100 lieferbar
- 3) R=1D

* Ausführung siehe Seite 718; keine standardmäßige Rohrverbindung

ROHRBOGEN 90° GESCHWEISST

nach EN-10253-4

1.4301-1.4432 (12/21)



D	T	INCH	GAS	F	TYPE	W.-Nr. AISI/UNS kg/St.	1.4301/1.4307 304/304L *)	1.4404 316 *)	1.4432 316L *)
88,9	2,9/3,0			114,0	1.5D	1,15	x	x	
88,9	3,00			205,0	5S	2,07	x	x	
88,9	3,20			114,0		1,22			
88,9	4,00			114,5	1.5D	1,53	x	x	
88,9	4,00			205,0	5S	2,72		x	
101,6	2,00			133,5	1.5D	1,04	x	x	
101,6	3,00			133,0	1.5D	1,56	x	x	
104,0	2,00			150,0	1.5D	1,20	x	x	
104,0	2,00			200,0	D+100	1,60	x		x
106,0	3,00			150,0	1.5D	1,82		x	x



1) mit AD2000 W2

2) Auch mit Radius D+100 lieferbar

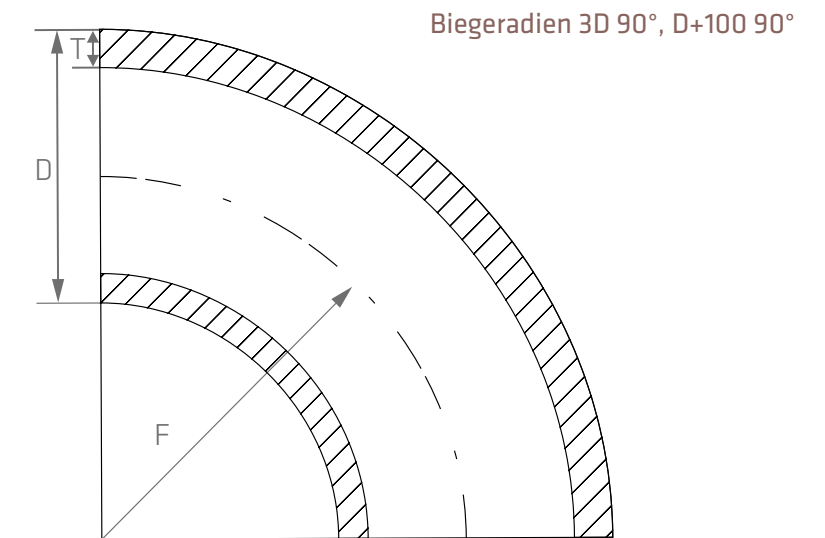
3) R=1D

* Ausführung siehe Seite 718; keine standardmäßige Rohrverbindung

ROHRBOGEN 90° GESCHWEISST

nach EN-10253-4

1.4301-1.4432 (13/21)



D	T	INCH	GAS	F	TYPE	W.-Nr. AISI/UNS kg/St.	1.4301/1.4307 304/304L *)	1.4404 316 *)	1.4432 316L *)
108,0	2,00			142,0	1.5D	1,18	x	x	
108,0	3,00			142,0	1.5D	1,76	x	x	
108,0	3,00			142,5	1.5D	1,25	x	x	
108,0	4,00			142,5	1.5D	2,20			
114,3	2,00			152,0	1.5D	1,35	x	x	
114,3	2,00			270,0	5S	2,36	x	x	
114,3	2,60			152,0		1,60	x	x	
114,3	2,90			152,0		1,95	x		
114,3	3,00			152,0	1.5D	2,00	x	x	
114,3	3,00			270,0	5S	3,45	x	x	



1) mit AD2000 W2

2) Auch mit Radius D+100 lieferbar

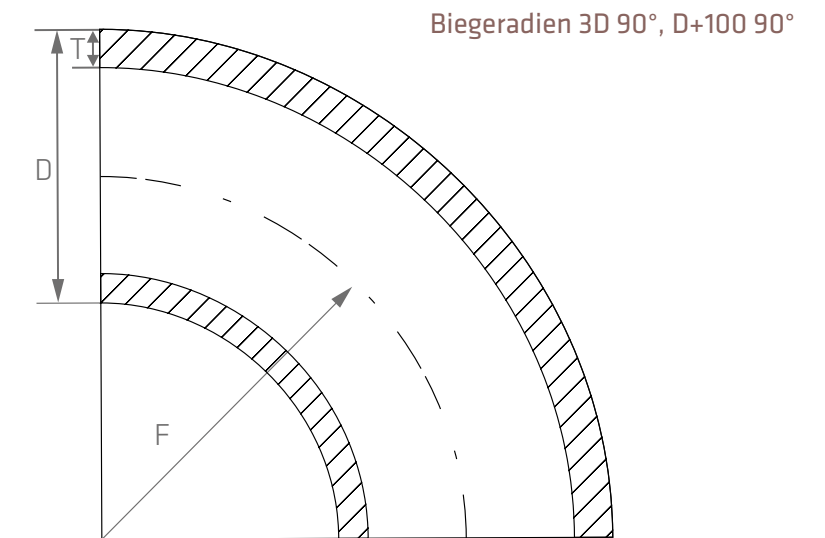
3) R=1D

* Ausführung siehe Seite 718; keine standardmäßige Rohrverbindung

ROHRBOGEN 90° GESCHWEISST

nach EN-10253-4

1.4301-1.4432 (14/21)



D	T	INCH	GAS	F	TYPE	W.-Nr. AISI/UNS kg/St.	1.4301/1.4307 304/304L *)	1.4404 316 *)	1.4432 316L *)
114,3	3,60			152,0		2,50			
114,3	4,00			152,5	1.5D	2,65	x		
129,0	2,00			187,5	1.5D	1,87	x	x	
129,0	2,00			225,0	D+100	2,40	x		
131,0	3,00			188,0	1.5D	2,84	x	x	
133,0	3,00			181,0		2,00		x	
139,7	2,00			190,0	1.5D	2,06	x	x	
139,7	2,60			190,0	1.5D	2,56	x		
139,7	2,60			330,0	5S	4,43	x	x	
139,7	2,90			190,0		2,85	x	x	



1) mit AD2000 W2

2) Auch mit Radius D+100 lieferbar

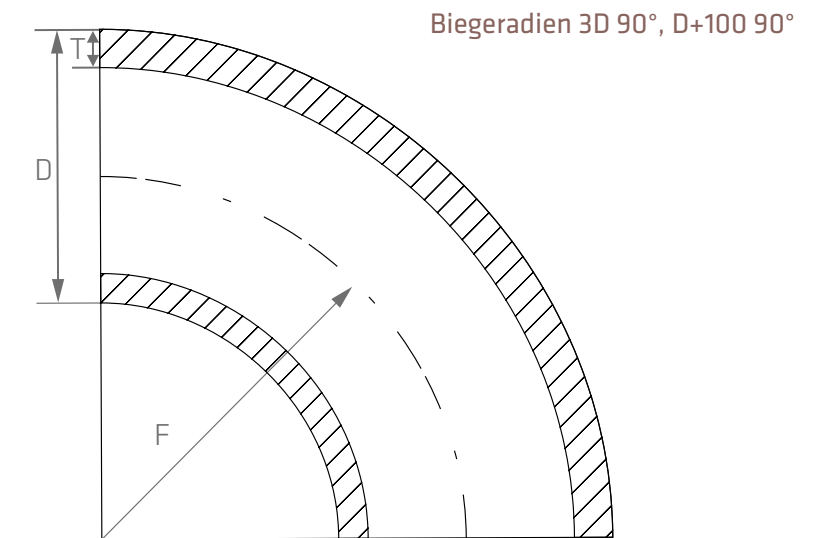
3) R=1D

* Ausführung siehe Seite 718; keine standardmäßige Rohrverbindung

ROHRBOGEN 90° GESCHWEISST

nach EN-10253-4

1.4301-1.4432 (15/21)



D	T	INCH	GAS	F	TYPE	W.-Nr. AISI/UNS kg/St.	1.4301/1.4307 304/304L *)	1.4404 316 *)	1.4432 316L *)
139,7	3,00			190,0	1.5D	3,08	x	x	
139,7	4,00			190,0	1.5D	4,09	x	x	
154,0	2,00			225,0	1.5D	2,68	x	x	
154,0	2,00			250,0	D+100	3,10	x	x	x
156,0	3,00			225,0	1.5D	4,06	x		x
156,0	3,00			250,0	D+100	4,60			x
159,0	3,00			216,0	1.5D	3,97	x	x	
159,0	4,00			216,0	1.5D	5,40		x	
168,3	2,00			229,0	1.5D	3,75	x	x	
168,3	2,60			229,0	1.5D	3,88	x		



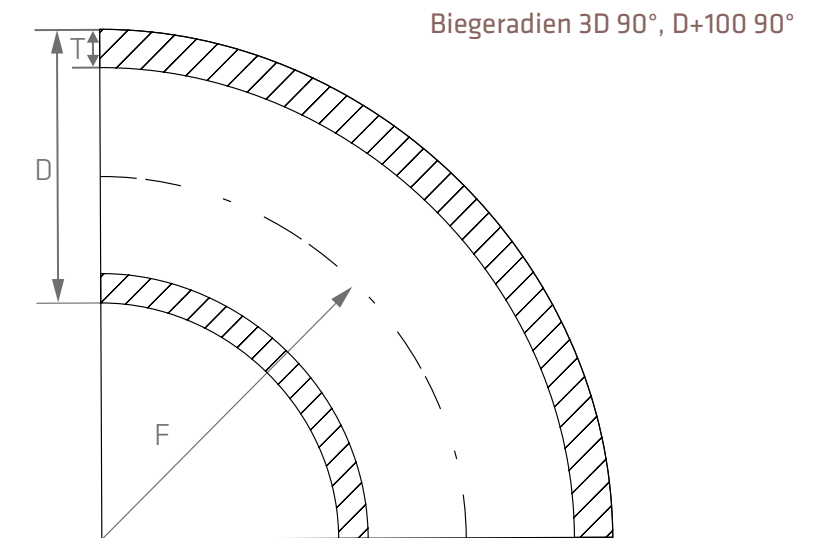
- 1) mit AD2000 W2
- 2) Auch mit Radius D+100 lieferbar
- 3) R=1D

* Ausführung siehe Seite 718; keine standardmäßige Rohrverbindung

ROHRBOGEN 90° GESCHWEISST

nach EN-10253-4

1.4301-1.4432 (16/21)



D	T	INCH	GAS	F	TYPE	W.-Nr. AISI/UNS kg/St.	1.4301/1.4307 304/304L *)	1.4404 316 *)	1.4432 316L *)
168,3	2,60			390,0	5S	6,33	x	x	
168,3	3,00			229,0	1.5D	4,47	x	x	
168,3	4,00			229,0	1.5D	5,90	x	x	
204,0	2,00			300,0	1.5D	4,75	x	x	
206,0	3,00			300,0	1.5D	7,18	x	x	
206,0	3,00			300,0	D+100	7,30	x	x	
219,1	2,00			305,0	1.5D	5,21	x	x	
219,1	2,60			305,0	1.5D	6,29	x		
219,1	3,00			305,0	1.5D	7,52	x		
219,1	3,00			510,0	5S	12,82		x	



1) mit AD2000 W2

2) Auch mit Radius D+100 lieferbar

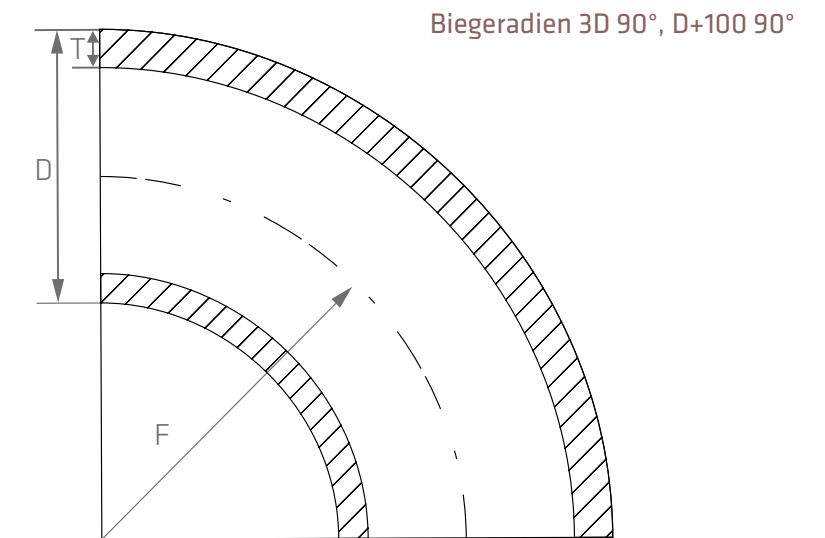
3) R=1D

* Ausführung siehe Seite 718; keine standardmäßige Rohrverbindung

ROHRBOGEN 90° GESCHWEISST

nach EN-10253-4

1.4301-1.4432 (17/21)



D	T	INCH	GAS	F	TYPE	W.-Nr. AISI/UNS kg/St.	1.4301/1.4307 304/304L *)	1.4404 316 *)	1.4432 316L *)
219,1	4,00			305,0	1.5D	10,38	x	x	
254,0	2,00			375,0	1.5D	7,41	x	x	
254,0	2,00			350,0	D+100	7,00	x	x	x
256,0	3,00			375,0	1.5D	11,19	x	x	
256,0	3,00			350,0	D+100	10,50	x		x
273,0	2,00			381,0	1.5D	8,12	x		
273,0	2,60			381,0	1.5D	10,13	x		
273,0	3,00			381,0	1.5D	12,00	x	x	
273,0	4,00			381,0	1.5D	16,10	x		
273,0	5,00			381,0		20,00			



1) mit AD2000 W2

2) Auch mit Radius D+100 lieferbar

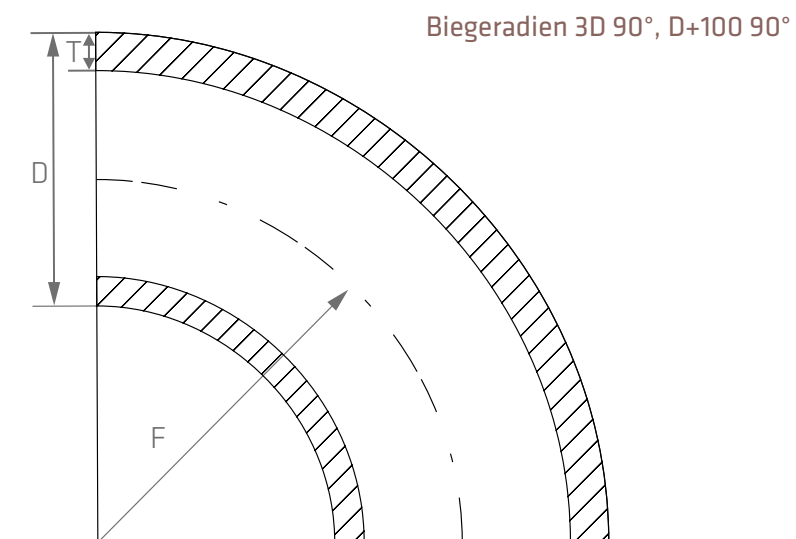
3) R=1D

* Ausführung siehe Seite 718; keine standardmäßige Rohrverbindung

ROHRBOGEN 90° GESCHWEISST

nach EN-10253-4

1.4301-1.4432 (18/21)



D	T	INCH	GAS	F	TYPE	W.-Nr. AISI/UNS kg/St.	1.4301/1.4307 304/304L *)	1.4404 316 *)	1.4432 316L *)
219,1	4,00			305,0	1.5D	10,38	x	x	
254,0	2,00			375,0	1.5D	7,41	x	x	
254,0	2,00			350,0	D+100	7,00	x	x	x
256,0	3,00			375,0	1.5D	11,19	x	x	
256,0	3,00			350,0	D+100	10,50	x		x
273,0	2,00			381,0	1.5D	8,12	x		
273,0	2,60			381,0	1.5D	10,13	x		
273,0	3,00			381,0	1.5D	12,00	x	x	
273,0	4,00			381,0	1.5D	16,10	x		
273,0	5,00			381,0		20,00			



1) mit AD2000 W2

2) Auch mit Radius D+100 lieferbar

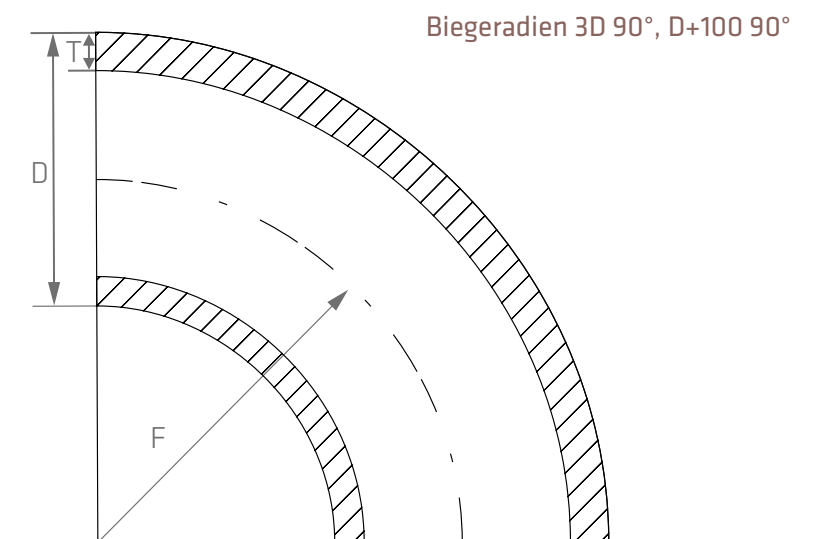
3) R=1D

* Ausführung siehe Seite 718; keine standardmäßige Rohrverbindung

ROHRBOGEN 90° GESCHWEISST

nach EN-10253-4

1.4301-1.4432 (19/21)



D	T	INCH	GAS	F	TYPE	W.-Nr.	1.4301/1.4307	1.4404	1.4432
						AISI/UNS	304/304L	316	316L
						kg/St.	*)	*)	*)
273,0	6,00			381,0		24,00			
304,0	2,00			450,0	1.5D	10,69	x		
304,0	2,00			400,0	D+100	9,60	x		x
306,0	3,00			450,0	1.5D	16,05	x		
306,0	3,00			400,0	D+100	14,40	x		x
323,9	2,00			457,0	1.5D	11,57	x	x	
323,9	3,00			457,0	1.5D	17,31	x	x	
323,9	4,00			457,0	1.5D	23,00	x		
323,9	5,00			457,0		28,63			
355,6	3,00			533,0	1.5D	22,30	x	x	



1) mit AD2000 W2

2) Auch mit Radius D+100 lieferbar

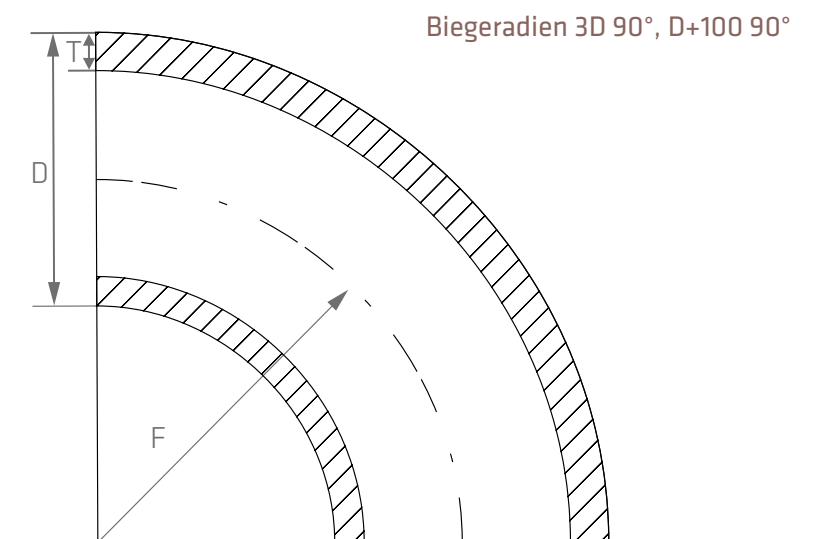
3) R=1D

* Ausführung siehe Seite 718; keine standardmäßige Rohrverbindung

ROHRBOGEN 90° GESCHWEISST

nach EN-10253-4

1.4301-1.4432 (20/21)



D	T	INCH	GAS	F	TYPE	W.-Nr. AISI/UNS kg/St.	1.4301/1.4307 304/304L *)	1.4404 316 *)	1.4432 316L *)
355,6	4,00			533,0	1.5D	35,30	x		
356,0	3,00			450,0	D+100	19,00	x		x
406,4	3,00			610,0	1.5D	29,02	x	x	
406,4	3,00			500,0	D+100	24,00	x		x
406,4	4,00			610,0	1.5D	38,10	x	x	
406,4	5,00			610,0		60,30			
408,0	4,00			500,0	D+100	32,00			x
456,0	3,00			550,0	D+100	32,00	x		x
457,2	2,90			686,0	1.5D	36,70	x	x	
457,2	4,00			686,0	1.5D	48,89	x		



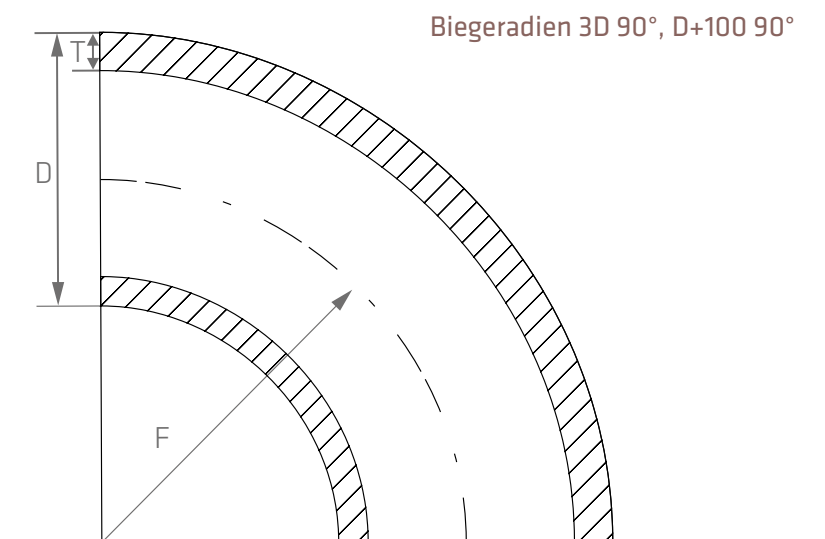
- 1) mit AD2000 W2
- 2) Auch mit Radius D+100 lieferbar
- 3) R=1D

* Ausführung siehe Seite 718; keine standardmäßige Rohrverbindung

ROHRBOGEN 90° GESCHWEISST

nach EN-10253-4

1.4301-1.4432 (21/21)



D	T	INCH	GAS	F	TYPE	W.-Nr. AISI/UNS kg/St.	1.4301/1.4307 304/304L *)	1.4404 316 *)	1.4432 316L *)
506,0	3,00			600,0	D+100	37,00	x		x
508,0	3,00			762,0	1.5D	35,75	x	x	
508,0	4,00			762,0	1.5D	59,28	x	x	
508,0	4,00			600,0	D+100	48,00	x		x
606,0	3,00			700,0	D+100	49,00	x		x
608,0	4,00			700,0	D+100	66,00			x
609,6	2,90			914,0	1.5D	65,39	x	x	
609,6	4,00			914,0	1.5D	87,65	x		
711,2	4,00			1066,0	1.5D	78,40	x	x	
812,8	4,00			1219,0	1.5D	81,00	x	x	



1) mit AD2000 W2

2) Auch mit Radius D+100 lieferbar

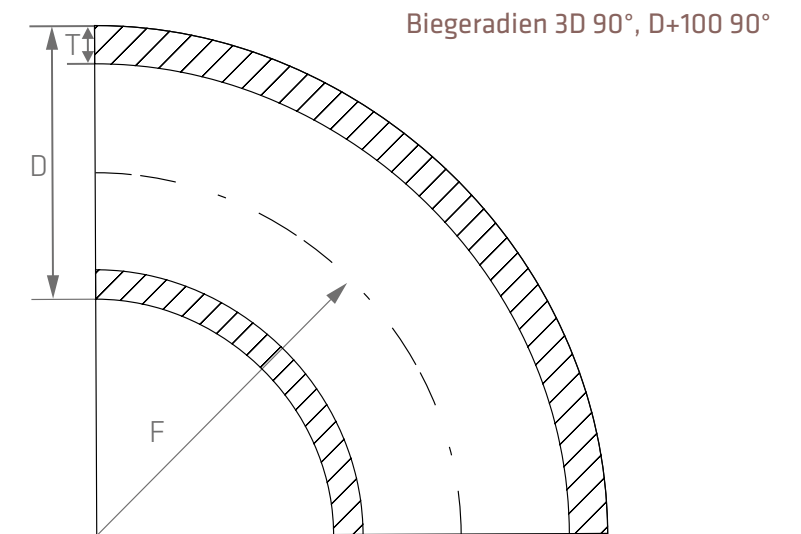
3) R=1D

* Ausführung siehe Seite 718; keine standardmäßige Rohrverbindung

ROHRBOGEN 90° GESCHWEISST

nach EN-10253-4

1.4539-1.4571 (1/21)



D	T	INCH	GAS	F	TYPE	W.-Nr. AISI/UNS kg/St.	1.4539 904L *)	1.4541 321 *)	1.4571 316 Ti *)
12,0	1,50			26,0	1.5D	0,02			
13,5	1,60			20,0	1.5D	0,02			
13,5	2,35	1/4"	GAS	21,0	1.5D	0,02			
15,0	1,50			22,0	1.5D	0,02			
17,2	1,60			27,5	1.5D	0,03		x	x
17,2	1,60			43,0	5S	0,04			
17,2	2,35	3/8"	GAS	28,5	1.5D	0,04			
18,0	1,50			22,5		0,02			
18,0	1,50			25,0	1.5D	0,03			
20,0	1,50			25,0	1.5D	0,03			



1) mit AD2000 W2

2) Auch mit Radius D+100 lieferbar

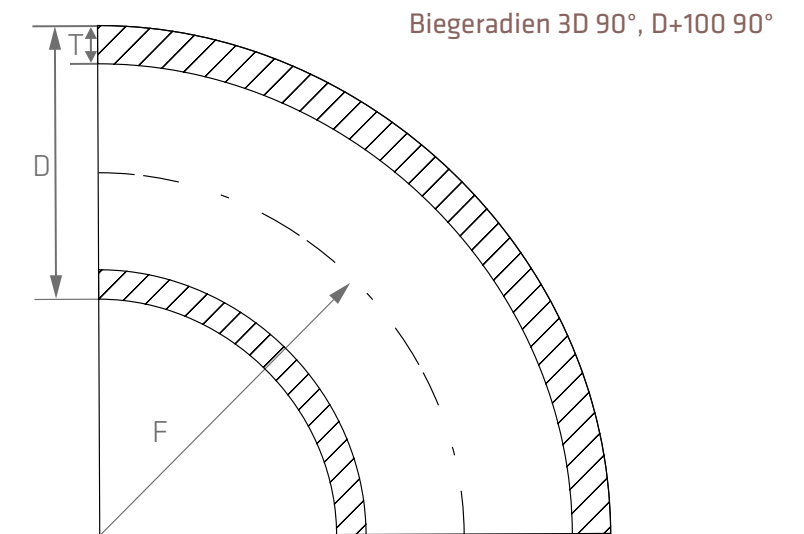
3) R=1D

* Ausführung siehe Seite 718; keine standardmäßige Rohrverbindung

ROHRBOGEN 90° GESCHWEISST

nach EN-10253-4

1.4539-1.4571 (2/21)



D	T	INCH	GAS	F	TYPE	W.-Nr. AISI/UNS kg/St.	1.4539 904L *)	1.4541 321 *)	1.4571 316 Ti *)
20,0	1,50			30,0	1.5D	0,03			
20,0	2,00			25,0	1.5D	0,04			
20,0	2,00			30,0	1.5D	0,04			
21,3	1,60			28,0		0,03			x 1)
21,3	1,60			45,0	5S	0,06			
21,3	2,00			28,0	1.5D	0,06		x	x 1)
21,3	2,00			45,0	5S	0,07			
21,3	2,60	1/2"	GAS	28,0	1.5D	0,06		x	x
23,0	1,50			25,0		0,04			x
23,0	1,50			34,5	1.5D	0,04			



1) mit AD2000 W2

2) Auch mit Radius D+100 lieferbar

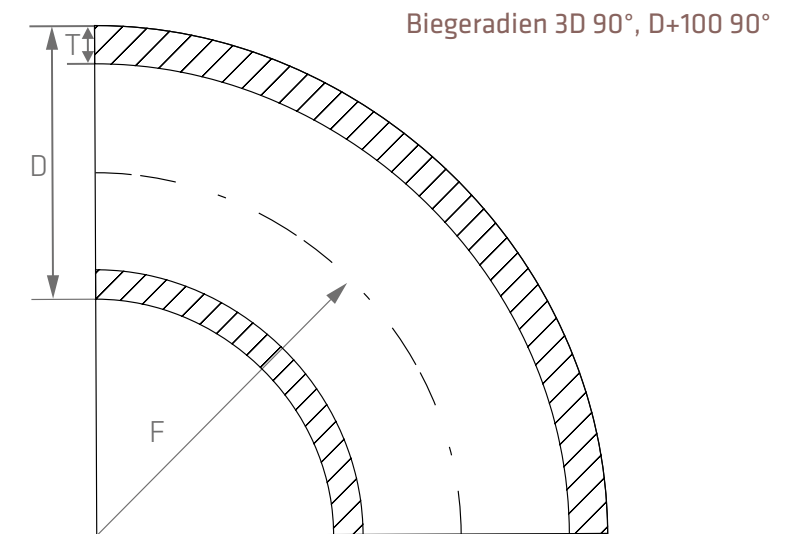
3) R=1D

* Ausführung siehe Seite 718; keine standardmäßige Rohrverbindung

ROHRBOGEN 90° GESCHWEISST

nach EN-10253-4

1.4539-1.4571 (3/21)



D	T	INCH	GAS	F	TYPE	W.-Nr. AISI/UNS kg/St.	1.4539 904L *)	1.4541 321 *)	1.4571 316 Ti *)
25,0	1,50			27,5	1.5D	0,05			
25,0	1,50			37,0	1.5D	0,05			
25,0	2,00			27,5	1.5D	0,06			x
25,0	2,00			37,0	1.5D	0,06			
26,9	1,60			28,5	1.5D	0,05		x	x
26,9	2,00			29,0	1.5D	0,06		x	x 1)
26,9	2,00			57,0	5S	0,11			
26,9	2,60	3/4"	GAS	29,0	1.5D	0,08		x	x
26,9	2,65	3/4"	GAS	57,0	5S	0,15			
28,0	1,50			32,5		0,06		x	x



1) mit AD2000 W2

2) Auch mit Radius D+100 lieferbar

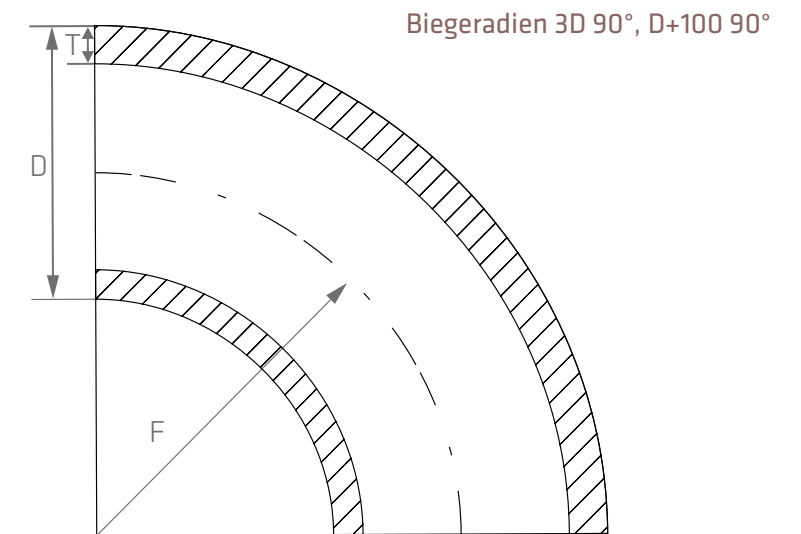
3) R=1D

* Ausführung siehe Seite 718; keine standardmäßige Rohrverbindung

ROHRBOGEN 90° GESCHWEISST

nach EN-10253-4

1.4539-1.4571 (4/21)



D	T	INCH	GAS	F	TYPE	W.-Nr.	1.4539	1.4541	1.4571
						AISI/UNS	904L	321	316 Ti
						kg/St.	*)	*)	*)
28,0	1,50			42,0	1.5D	0,07			
28,0	2,00			40,0	1.5D	0,09			
30,0	1,50			33,5	1.5D	0,05			
30,0	1,50			45,0	1.5D	0,08			
30,0	2,00			33,5		0,07		x	
30,0	2,00			45,0	1.5D	0,10			
32,0	1,50			35,0	1.5D	0,09			
32,0	2,00			35,0	1.5D	0,11			
33,7	1,60			38,0	1.5D	0,08			
33,7	2,00			38,0	1.5D	0,10		x	x 1)



1) mit AD2000 W2

2) Auch mit Radius D+100 lieferbar

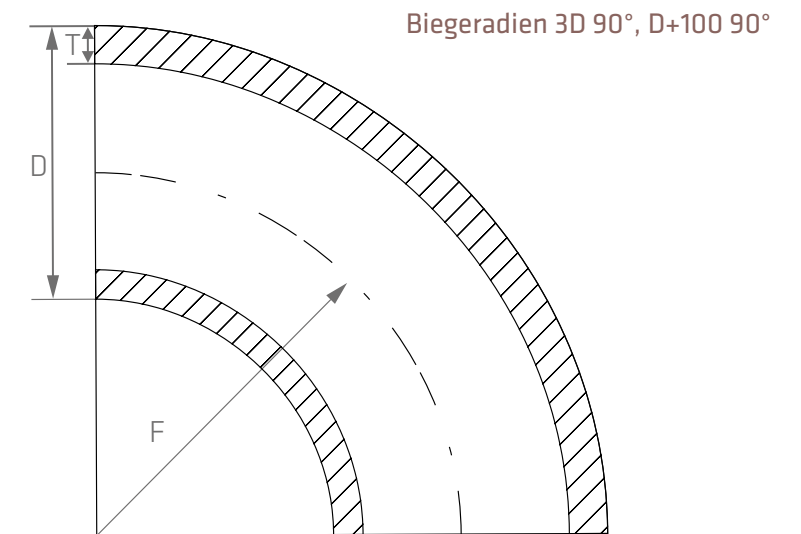
3) R=1D

* Ausführung siehe Seite 718; keine standardmäßige Rohrverbindung

ROHRBOGEN 90° GESCHWEISST

nach EN-10253-4

1.4539-1.4571 (5/21)



D	T	INCH	GAS	F	TYPE	W.-Nr. AISI/UNS kg/St.	1.4539 904L *)	1.4541 321 *)	1.4571 316 Ti *)
33,7	2,00			72,5	5S	0,18			
33,7	2,60			38,0	1.5D	0,12		x	x
33,7	3,25	1"	GAS	38,0	1.5D	0,14		x	x
33,7	3,25	1"	GAS	72,5	5S	0,28			
35,0	1,50			45,0		0,10			x
35,0	1,50			52,5	1.5D	0,10			
35,0	2,00			45,0	1.5D	0,11		x	
35,0	2,00			52,5	1.5D	0,17			
38,0	2,00			45,0	1.5D	0,12			
38,0	2,00			57,0	1.5D	0,16			



1) mit AD2000 W2

2) Auch mit Radius D+100 lieferbar

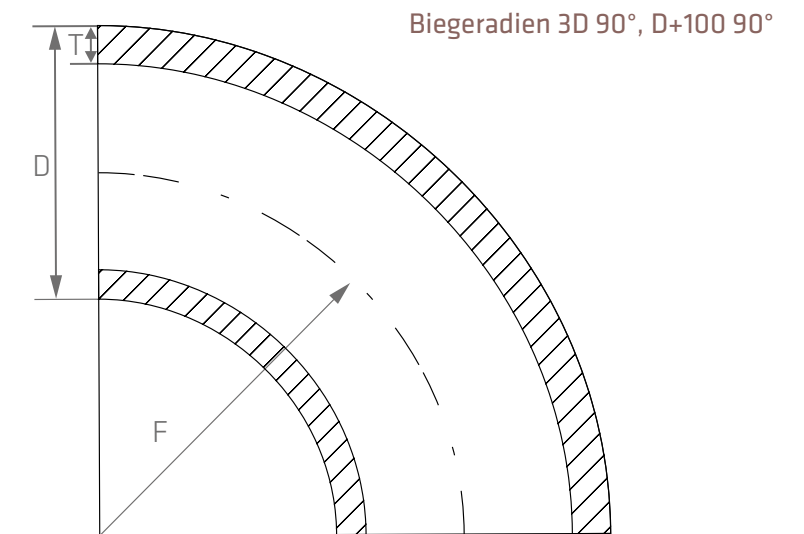
3) R=1D

* Ausführung siehe Seite 718; keine standardmäßige Rohrverbindung

ROHRBOGEN 90° GESCHWEISST

nach EN-10253-4

1.4539-1.4571 (6/21)



D	T	INCH	GAS	F	TYPE	W.-Nr. AISI/UNS kg/St.	1.4539 904L *)	1.4541 321 *)	1.4571 316 Ti *)
40,0	1,50			60,0	1.5D	0,11			
40,0	2,00			45,0		0,13		x	x
40,0	2,00			60,0	1.5D	0,18			
42,4	1,60			47,6	1.5D	0,12			
42,4	2,00			48,0	1.5D	0,16		x	x 1)
42,4	2,00			93,0	5S	0,28			
42,4	2,60			48,0	1.5D	0,19		x	x
42,4	3,20			48,0	1.5D	0,23		x	x
42,4	3,25	1 1/4"	GAS	93,0	5S	0,45			
43,0	1,50			47,5		0,15			x



1) mit AD2000 W2

2) Auch mit Radius D+100 lieferbar

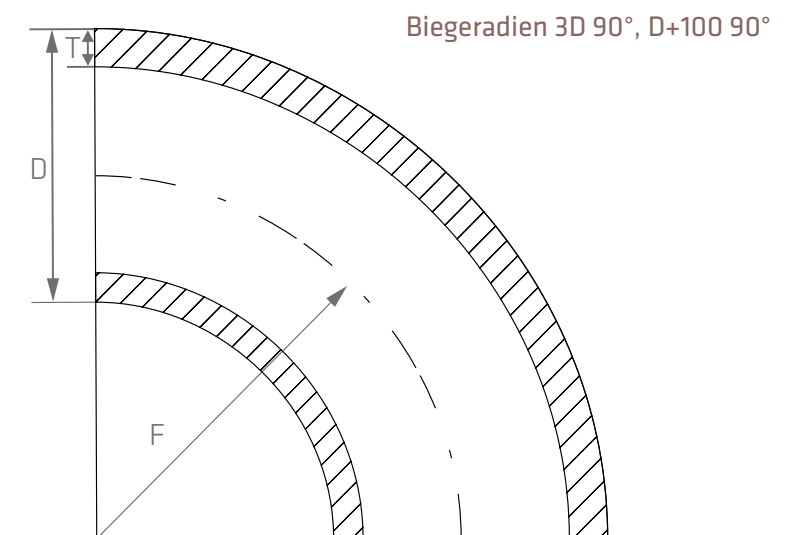
3) R=1D

* Ausführung siehe Seite 718; keine standardmäßige Rohrverbindung

ROHRBOGEN 90° GESCHWEISST

nach EN-10253-4

1.4539-1.4571 (7/21)



D	T	INCH	GAS	F	TYPE	W.-Nr. AISI/UNS kg/St.	1.4539 904L *)	1.4541 321 *)	1.4571 316 Ti *)
43,0	1,50			64,5	1.5D	0,16			
44,5	2,00			51,0	1.5D	0,16			x
44,5	2,00			66,0	1.5D	0,22			
48,3	1,60			57,1	1.5D	0,17			
48,3	2,00			57,0	1.5D	0,22		x	x 1)
48,3	2,00			108,0	5S	0,39			
48,3	2,60			57,0	1.5D	0,26		x	x
48,3	3,20	1 1/2"	GAS	57,0	1.5D	0,32		x	x
48,3	3,25	1 1/2"	GAS	108,0	5S	0,63			
50,0	1,50			75,0	1.5D	0,22			



1) mit AD2000 W2

2) Auch mit Radius D+100 lieferbar

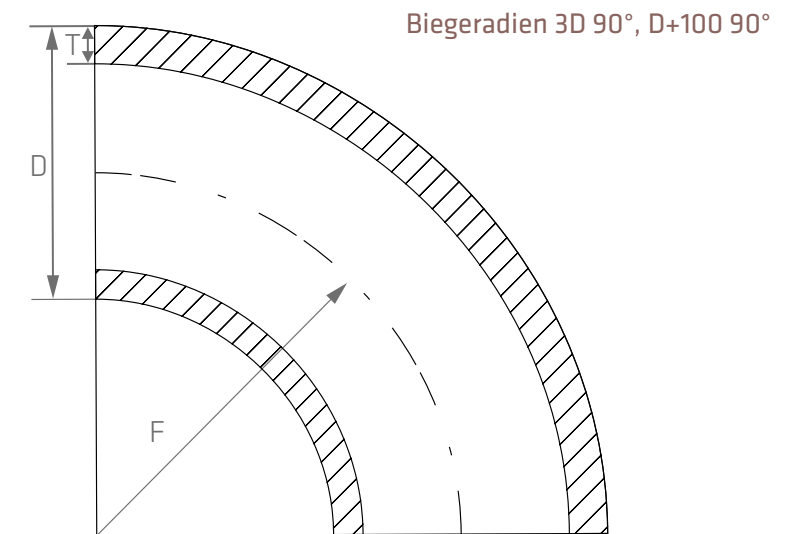
3) R=1D

* Ausführung siehe Seite 718; keine standardmäßige Rohrverbindung

ROHRBOGEN 90° GESCHWEISST

nach EN-10253-4

1.4539-1.4571 (8/21)



D	T	INCH	GAS	F	TYPE	W.-Nr.	1.4539	1.4541	1.4571
						AISI/UNS	904L	321	316 Ti
						kg/St.	*)	*)	*)
50,0	2,00			71,0	1.5D	0,27			
50,0	2,00			75,0	1.5D	0,22			
50,8	1,50			75,0	1.5D	0,09			
50,8	2,00			75,0	1.5D	0,22			
50,8	2,50			75,0	1.5D	0,28			
51,0	1,50			75,0	1.5D	0,09			
53,0	1,50			80,0	1.5D	0,24			
54,0	2,00			70,0		0,31		x	x
54,0	2,00			75,0		0,31			x
54,0	2,00			80,0	1.5D	0,31			



1) mit AD2000 W2

2) Auch mit Radius D+100 lieferbar

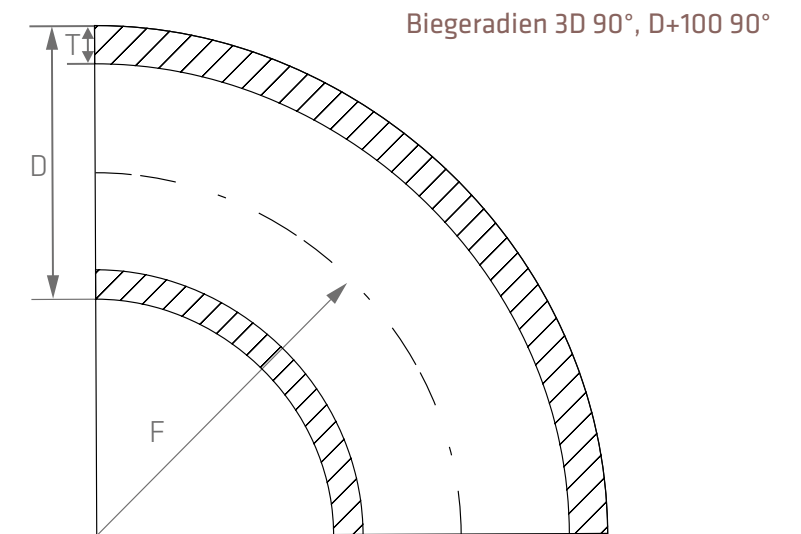
3) R=1D

* Ausführung siehe Seite 718; keine standardmäßige Rohrverbindung

ROHRBOGEN 90° GESCHWEISST

nach EN-10253-4

1.4539-1.4571 (9/21)



D	T	INCH	GAS	F	TYPE	W.-Nr. AISI/UNS kg/St.	1.4539 904L *)	1.4541 321 *)	1.4571 316 Ti *)
54,0	2,00			150,0	D+100	0,50			
57,0	2,00			77,0	1.5D	0,33		x	
57,0	3,00			77,0	1.5D	0,49			
60,3	1,60			76,2	1.5D	0,28			
60,3	2,00			76,0	1.5D	0,34		x	x 1)
60,3	2,00			135,0	5S	0,61			
60,3	2,60			76,0	1.5D	0,44		x	x
60,3	2,90			76,0	1.5D	0,49		x	x
60,3	3,00			135,0	5S	0,89			
60,3	3,60	2"	GAS	76,0	1.5D	0,62			x



1) mit AD2000 W2

2) Auch mit Radius D+100 lieferbar

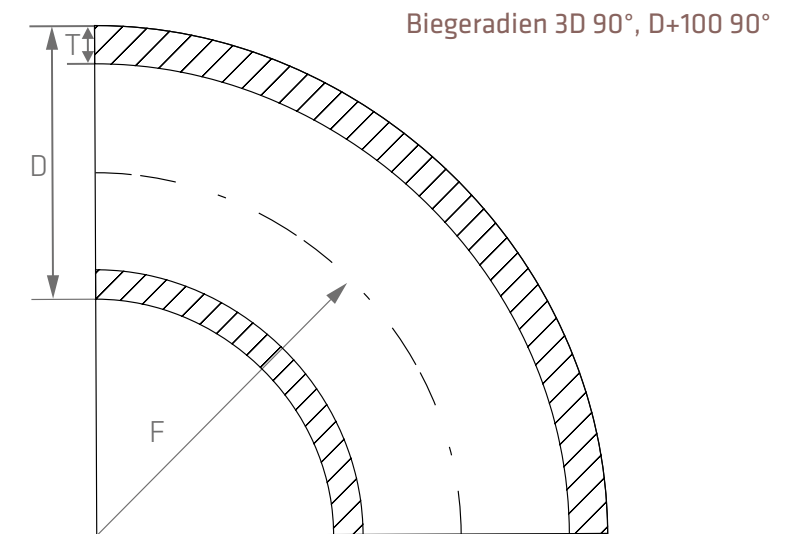
3) R=1D

* Ausführung siehe Seite 718; keine standardmäßige Rohrverbindung

ROHRBOGEN 90° GESCHWEISST

nach EN-10253-4

1.4539-1.4571 (10/21)



D	T	INCH	GAS	F	TYPE	W.-Nr. AISI/UNS kg/St.	1.4539 904L *)	1.4541 321 *)	1.4571 316 Ti *)
60,3	3,65	2"	GAS	135,0	5S	1,08			
63,5	2,00			94,5	1.5D	0,46			
69,0	2,00			95,0	1.5D	0,62			x
70,0	2,00			92,0		0,47		x	x
70,0	3,00			92,0	1.5D	0,78			
76,1	2,00			95,0	1.5D	0,62		x	x
76,1	2,00			175,0	5S	0,99			
76,1	2,30			95,0		0,72		x	x 1)
76,1	2,60			95,0	1.5D	0,77			x
76,1	2,9/3,0			95,0	1.5D	0,88	x	x	x



1) mit AD2000 W2

2) Auch mit Radius D+100 lieferbar

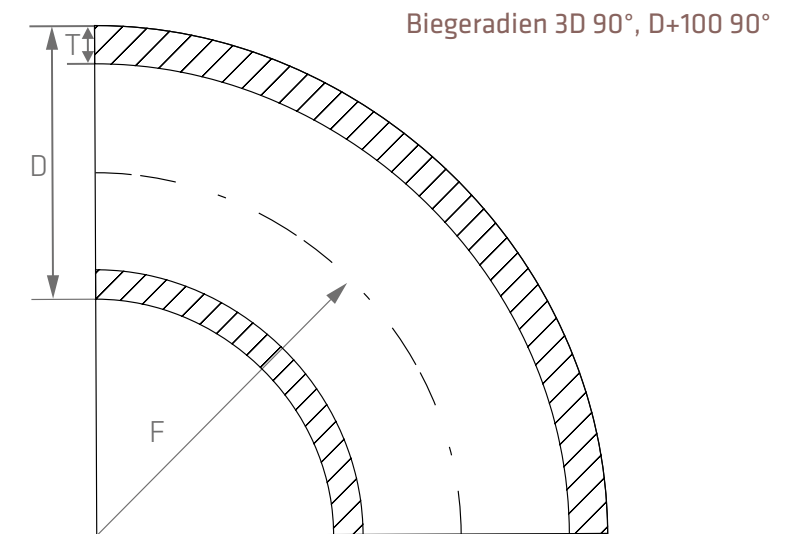
3) R=1D

* Ausführung siehe Seite 718; keine standardmäßige Rohrverbindung

ROHRBOGEN 90° GESCHWEISST

nach EN-10253-4

1.4539-1.4571 (11/21)



D	T	INCH	GAS	F	TYPE	W.-Nr. AISI/UNS kg/St.	1.4539 904L *)	1.4541 321 *)	1.4571 316 Ti *)
76,1	2,90			175,0	5S	1,44			
76,1	3,60	2 1/2"	GAS	95,0	1.5D	1,08			x
76,1	3,65	2 1/2"	GAS	175,0	5S	1,77			
84,0	2,00			120,0		0,77			x
84,0	2,00			126,0	1.5D	0,81			
84,0	2,00			180,0	D+100	1,20			
88,9	2,00			114,0	1.5D	0,81		x	x
88,9	2,00			205,0	5S	1,34			
88,9	2,30			114,0		0,94		x	x 1)
88,9	2,60			114,0	1.5D	1,02		x	x



1) mit AD2000 W2

2) Auch mit Radius D+100 lieferbar

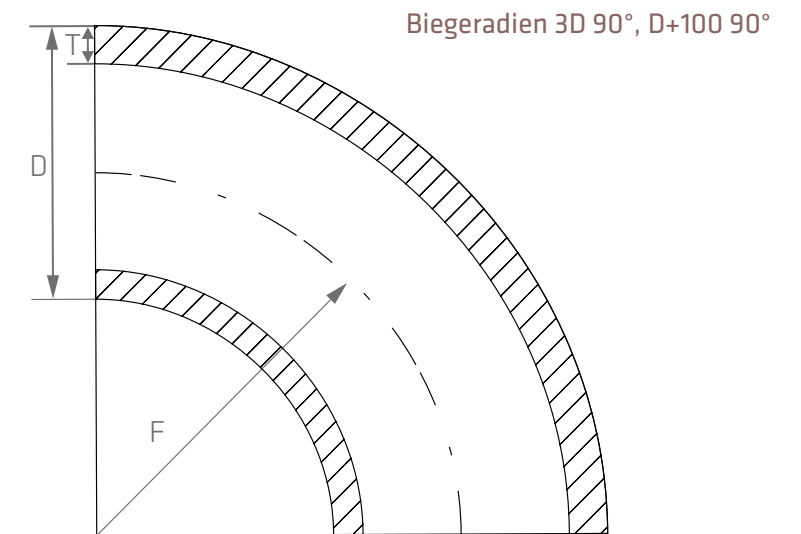
3) R=1D

* Ausführung siehe Seite 718; keine standardmäßige Rohrverbindung

ROHRBOGEN 90° GESCHWEISST

nach EN-10253-4

1.4539-1.4571 (12/21)



D	T	INCH	GAS	F	TYPE	W.-Nr. AISI/UNS kg/St.	1.4539 904L *)	1.4541 321 *)	1.4571 316 Ti *)
88,9	2,9/3,0			114,0	1.5D	1,15		x	x
88,9	3,00			205,0	5S	2,07			
88,9	3,20			114,0		1,22		x	x
88,9	4,00			114,5	1.5D	1,53			
88,9	4,00			205,0	5S	2,72			
101,6	2,00			133,5	1.5D	1,04			
101,6	3,00			133,0	1.5D	1,56			
104,0	2,00			150,0	1.5D	1,20			x
104,0	2,00			200,0	D+100	1,60			
106,0	3,00			150,0	1.5D	1,82			



1) mit AD2000 W2

2) Auch mit Radius D+100 lieferbar

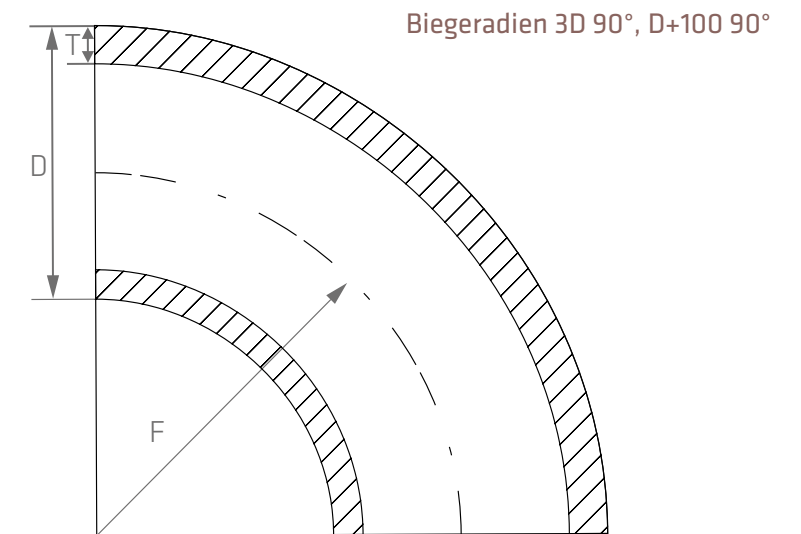
3) R=1D

* Ausführung siehe Seite 718; keine standardmäßige Rohrverbindung

ROHRBOGEN 90° GESCHWEISST

nach EN-10253-4

1.4539-1.4571 (13/21)



D	T	INCH	GAS	F	TYPE	W.-Nr. AISI/UNS kg/St.	1.4539 904L *)	1.4541 321 *)	1.4571 316 Ti *)
108,0	2,00			142,0	1.5D	1,18			
108,0	3,00			142,0	1.5D	1,76			
108,0	3,00			142,5	1.5D	1,25			x
108,0	4,00			142,5	1.5D	2,20			x
114,3	2,00			152,0	1.5D	1,35		x	x
114,3	2,00			270,0	5S	2,36			
114,3	2,60			152,0		1,60		x	x 1)
114,3	2,90			152,0		1,95		x	x
114,3	3,00			152,0	1.5D	2,00			x
114,3	3,00			270,0	5S	3,45			



1) mit AD2000 W2

2) Auch mit Radius D+100 lieferbar

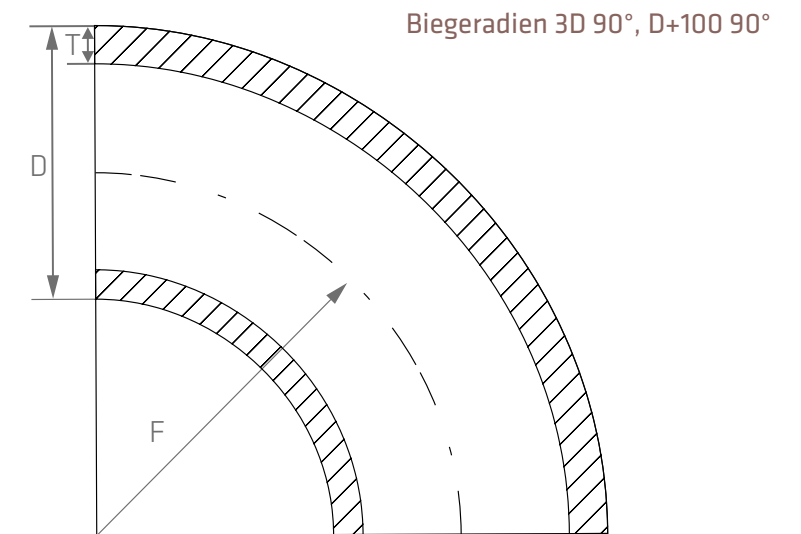
3) R=1D

* Ausführung siehe Seite 718; keine standardmäßige Rohrverbindung

ROHRBOGEN 90° GESCHWEISST

nach EN-10253-4

1.4539-1.4571 (14/21)



D	T	INCH	GAS	F	TYPE	W.-Nr. AISI/UNS kg/St.	1.4539 904L *)	1.4541 321 *)	1.4571 316 Ti *)
114,3	3,60			152,0		2,50		x	x
114,3	4,00			152,5	1.5D	2,65			
129,0	2,00			187,5	1.5D	1,87			x
129,0	2,00			225,0	D+100	2,40			
131,0	3,00			188,0	1.5D	2,84			
133,0	3,00			181,0		2,00			x
139,7	2,00			190,0	1.5D	2,06			x
139,7	2,60			190,0	1.5D	2,56		x	x 1)
139,7	2,60			330,0	5S	4,43			
139,7	2,90			190,0		2,85			



1) mit AD2000 W2

2) Auch mit Radius D+100 lieferbar

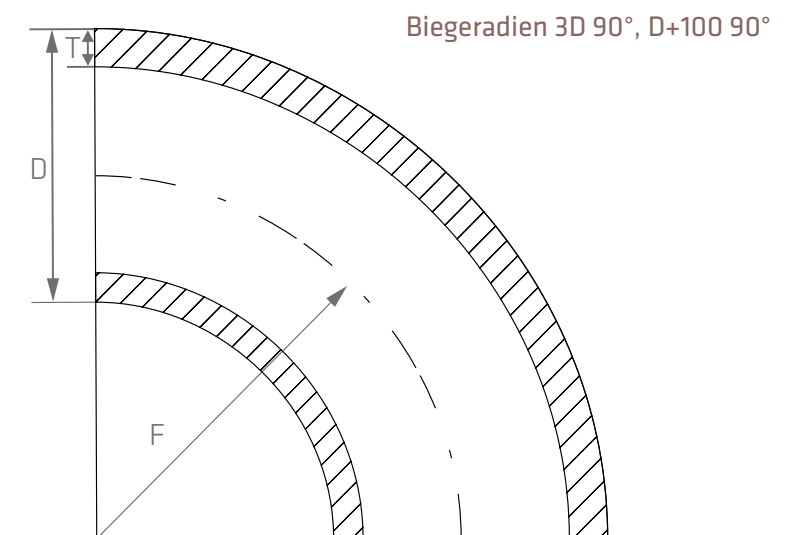
3) R=1D

* Ausführung siehe Seite 718; keine standardmäßige Rohrverbindung

ROHRBOGEN 90° GESCHWEISST

nach EN-10253-4

1.4539-1.4571 (15/21)



D	T	INCH	GAS	F	TYPE	W.-Nr. AISI/UNS kg/St.	1.4539 904L *)	1.4541 321 *)	1.4571 316 Ti *)
139,7	3,00			190,0	1.5D	3,08	x	x	x
139,7	4,00			190,0	1.5D	4,09			x 1)
154,0	2,00			225,0	1.5D	2,68			x
154,0	2,00			250,0	D+100	3,10			
156,0	3,00			225,0	1.5D	4,06			
156,0	3,00			250,0	D+100	4,60			
159,0	3,00			216,0	1.5D	3,97			x
159,0	4,00			216,0	1.5D	5,40			
168,3	2,00			229,0	1.5D	3,75			x
168,3	2,60			229,0	1.5D	3,88		x	x 1)



1) mit AD2000 W2

2) Auch mit Radius D+100 lieferbar

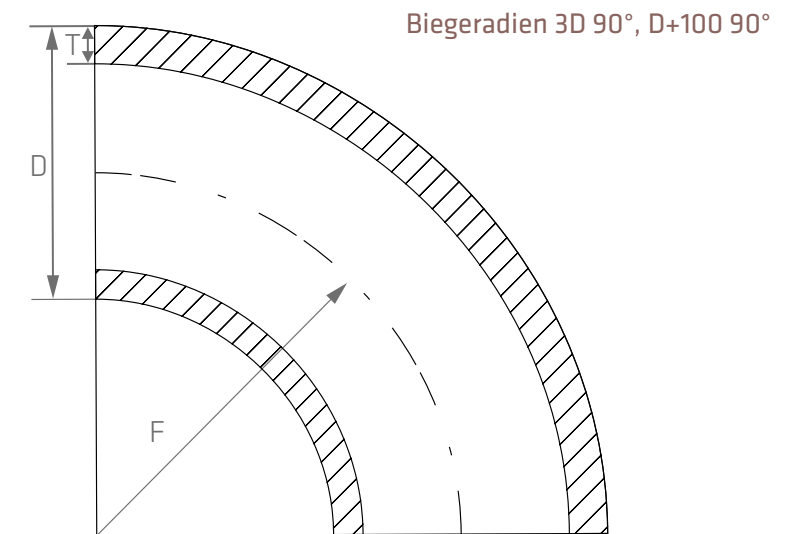
3) R=1D

* Ausführung siehe Seite 718; keine standardmäßige Rohrverbindung

ROHRBOGEN 90° GESCHWEISST

nach EN-10253-4

1.4539-1.4571 (16/21)



D	T	INCH	GAS	F	TYPE	W.-Nr. AISI/UNS kg/St.	1.4539 904L *)	1.4541 321 *)	1.4571 316 Ti *)
168,3	2,60			390,0	5S	6,33			
168,3	3,00			229,0	1.5D	4,47		x	x
168,3	4,00			229,0	1.5D	5,90			x
204,0	2,00			300,0	1.5D	4,75			x
206,0	3,00			300,0	1.5D	7,18			x
206,0	3,00			300,0	D+100	7,30			
219,1	2,00			305,0	1.5D	5,21			x
219,1	2,60			305,0	1.5D	6,29			x
219,1	3,00			305,0	1.5D	7,52		x	x 1)3)
219,1	3,00			510,0	5S	12,82			



1) mit AD2000 W2

2) Auch mit Radius D+100 lieferbar

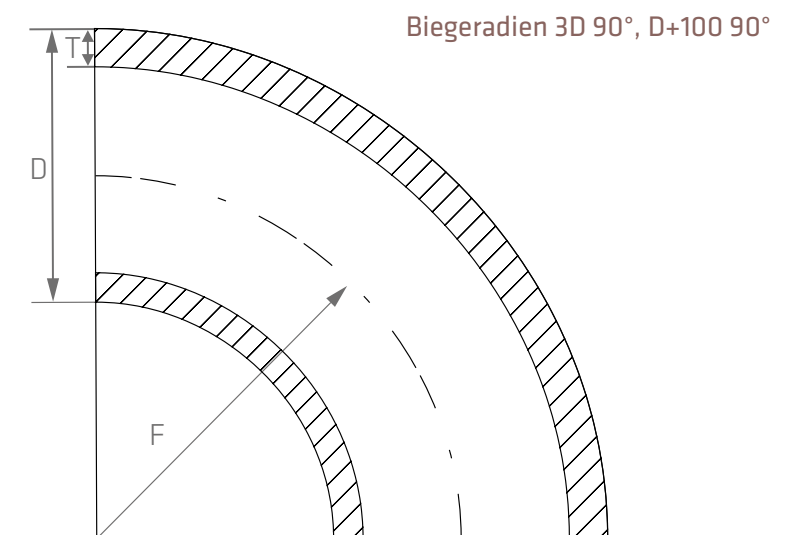
3) R=1D

* Ausführung siehe Seite 718; keine standardmäßige Rohrverbindung

ROHRBOGEN 90° GESCHWEISST

nach EN-10253-4

1.4539-1.4571 (17/21)



D	T	INCH	GAS	F	TYPE	W.-Nr. AISI/UNS kg/St.	1.4539 904L *)	1.4541 321 *)	1.4571 316 Ti *)
219,1	4,00			305,0	1.5D	10,38	x		x
254,0	2,00			375,0	1.5D	7,41			x 2)
254,0	2,00			350,0	D+100	7,00			
256,0	3,00			375,0	1.5D	11,19			
256,0	3,00			350,0	D+100	10,50			
273,0	2,00			381,0	1.5D	8,12			
273,0	2,60			381,0	1.5D	10,13			
273,0	3,00			381,0	1.5D	12,00		x	x 1)3)
273,0	4,00			381,0	1.5D	16,10	x		x
273,0	5,00			381,0		20,00			x



1) mit AD2000 W2

2) Auch mit Radius D+100 lieferbar

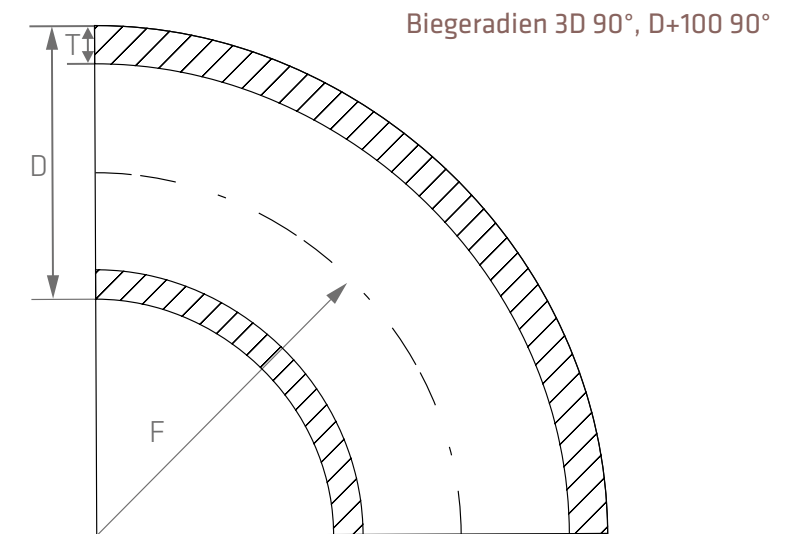
3) R=1D

* Ausführung siehe Seite 718; keine standardmäßige Rohrverbindung

ROHRBOGEN 90° GESCHWEISST

nach EN-10253-4

1.4539-1.4571 (18/21)



D	T	INCH	GAS	F	TYPE	W.-Nr. AISI/UNS kg/St.	1.4539 904L *)	1.4541 321 *)	1.4571 316 Ti *)
219,1	4,00			305,0	1.5D	10,38	x		x
254,0	2,00			375,0	1.5D	7,41			x 2)
254,0	2,00			350,0	D+100	7,00			
256,0	3,00			375,0	1.5D	11,19			
256,0	3,00			350,0	D+100	10,50			
273,0	2,00			381,0	1.5D	8,12			
273,0	2,60			381,0	1.5D	10,13			
273,0	3,00			381,0	1.5D	12,00		x	x 1)3)
273,0	4,00			381,0	1.5D	16,10	x		x
273,0	5,00			381,0		20,00			x



1) mit AD2000 W2

2) Auch mit Radius D+100 lieferbar

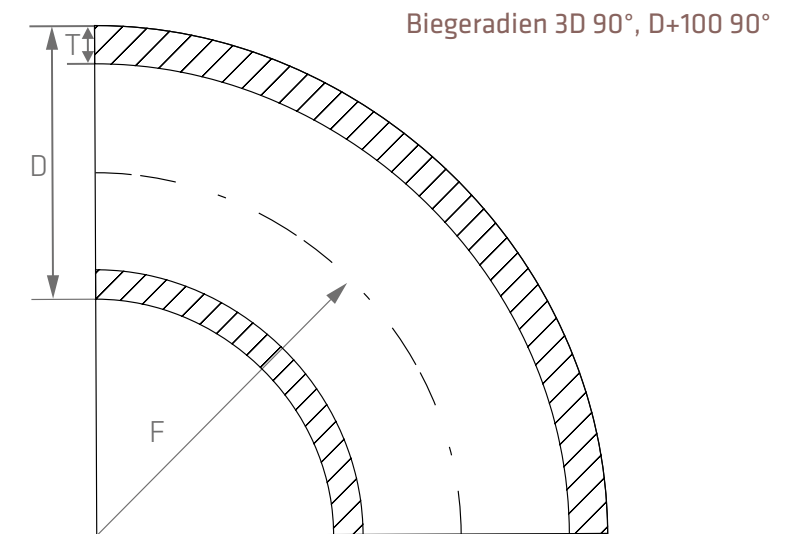
3) R=1D

* Ausführung siehe Seite 718; keine standardmäßige Rohrverbindung

ROHRBOGEN 90° GESCHWEISST

nach EN-10253-4

1.4539-1.4571 (19/21)



D	T	INCH	GAS	F	TYPE	W.-Nr.	1.4539	1.4541	1.4571
						AISI/UNS	904L	321	316 Ti
						kg/St.	*)	*)	*)
273,0	6,00			381,0		24,00			x
304,0	2,00			450,0	1.5D	10,69			
304,0	2,00			400,0	D+100	9,60			
306,0	3,00			450,0	1.5D	16,05			x 2)
306,0	3,00			400,0	D+100	14,40			
323,9	2,00			457,0	1.5D	11,57			
323,9	3,00			457,0	1.5D	17,31		x	x 3)
323,9	4,00			457,0	1.5D	23,00	x		x
323,9	5,00			457,0		28,63			x
355,6	3,00			533,0	1.5D	22,30		x	x 2)



1) mit AD2000 W2

2) Auch mit Radius D+100 lieferbar

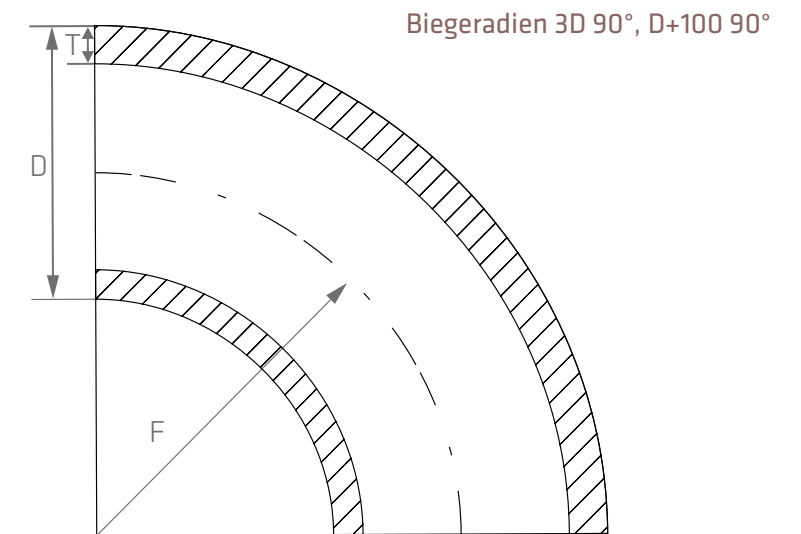
3) R=1D

* Ausführung siehe Seite 718; keine standardmäßige Rohrverbindung

ROHRBOGEN 90° GESCHWEISST

nach EN-10253-4

1.4539-1.4571 (20/21)



D	T	INCH	GAS	F	TYPE	W.-Nr. AISI/UNS kg/St.	1.4539 904L *)	1.4541 321 *)	1.4571 316 Ti *)
355,6	4,00			533,0	1.5D	35,30			x
356,0	3,00			450,0	D+100	19,00			
406,4	3,00			610,0	1.5D	29,02		x	x 2)
406,4	3,00			500,0	D+100	24,00			
406,4	4,00			610,0	1.5D	38,10			x
406,4	5,00			610,0		60,30			x
408,0	4,00			500,0	D+100	32,00			x
456,0	3,00			550,0	D+100	32,00			x
457,2	2,90			686,0	1.5D	36,70			x
457,2	4,00			686,0	1.5D	48,89			x



1) mit AD2000 W2

2) Auch mit Radius D+100 lieferbar

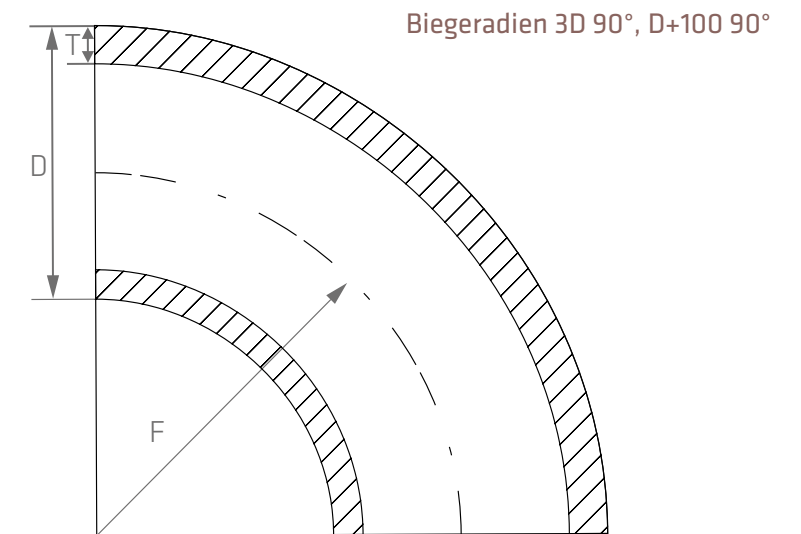
3) R=1D

* Ausführung siehe Seite 718; keine standardmäßige Rohrverbindung

ROHRBOGEN 90° GESCHWEISST

■ nach EN-10253-4

1.4539-1.4571 (21/21)



D	T	INCH	GAS	F	TYPE	W.-Nr.	1.4539	1.4541	1.4571
						AISI/UNS	904L	321	316 Ti
						kg/St.	*)	*)	*)
506,0	3,00			600,0	D+100	37,00			
508,0	3,00			762,0	1.5D	35,75			x 2)
508,0	4,00			762,0	1.5D	59,28			x
508,0	4,00			600,0	D+100	48,00			
606,0	3,00			700,0	D+100	49,00			
608,0	4,00			700,0	D+100	66,00			
609,6	2,90			914,0	1.5D	65,39			
609,6	4,00			914,0	1.5D	87,65			x
711,2	4,00			1066,0	1.5D	78,40			
812,8	4,00			1219,0	1.5D	81,00			



1) mit AD2000 W2

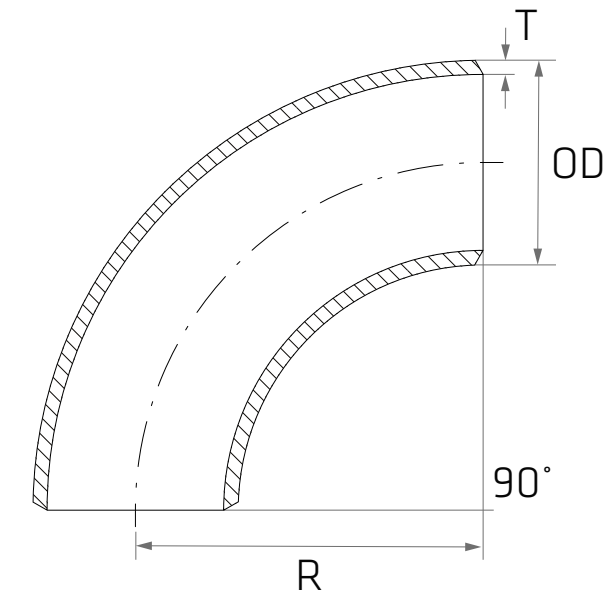
2) Auch mit Radius D+100 lieferbar

3) R=1D

* Ausführung siehe Seite 718; keine standardmäßige Rohrverbindung

ROHRBOGEN 90° ASTM-A 403

304-316 (1/10)



D	T	INCH-SCH	F	TYPE	W.-Nr. AISI/UNS	304/304L		316/316L	
						geschweißt	nahtlos	geschweißt	nahtlos
						kg/St.			
21,34	2,11	1/2" SCH 10S	38,10	LR	0,061	x	x	x	x
21,34	2,77	1/2" SCH 40S	38,10	LR	0,078	x	x	x	x
21,34	3,73	1/2" SCH 80S	38,10	LR	0,100		x		x
21,34	4,78	1/2" SCH 160	38,10	LR	0,120		x		x
26,67	2,11	3/4" SCH 10S	38,10	LR	0,078	x	x	x	x
26,67	2,87	3/4" SCH 40S	38,10	LR	0,103	x	x	x	x
26,67	3,91	3/4" SCH 80S	38,10	LR	0,104		x		x
26,67	5,56	3/4" SCH 160	38,10	LR	0,140		x		x
33,40	2,77	1" SCH 10S	25,40	SR	0,094		x		x
33,40	3,38	1" SCH 40S	25,40	SR	0,118		x		x

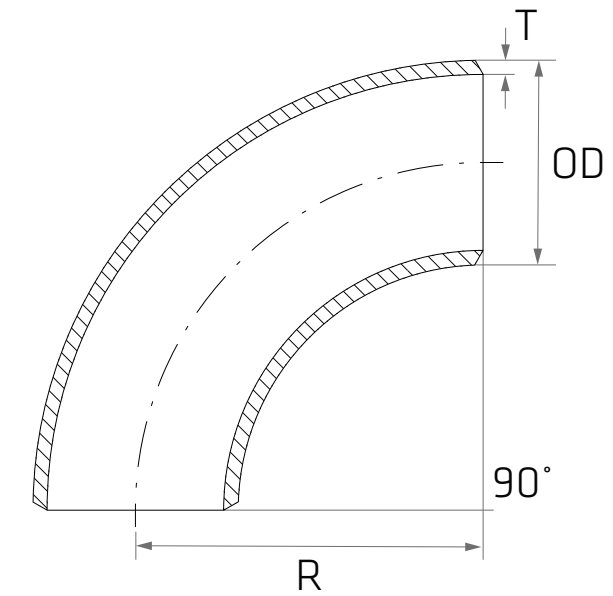


1) = 100% X-RAY

* Ausführung siehe Seite 718

ROHRBOGEN 90° ASTM-A 403

304-316 (2/10)



D	T	INCH-SCH	F	TYPE	W.-Nr. AISI/UNS	304/304L		316/316L	
						geschweißt	nahtlos	geschweißt	nahtlos
						kg/St.			
33,40	2,77	1" SCH 10S	38,10	LR	0,128	x	x	x	x
33,40	3,38	1" SCH 40S	38,10	LR	0,154	x	x	x	x
33,40	4,55	1" SCH 80S	38,10	LR	0,204		x		x
33,40	6,35	1" SCH 160	38,10	LR	0,260		x		x
42,16	2,77	1 1/4" SCH 10S	31,75	SR	0,152		x		x
42,16	3,56	1 1/4" SCH 40S	31,75	SR	0,204		x		x
42,16	2,77	1 1/4" SCH 10S	47,75	LR	0,206	x	x	x	x
42,16	3,56	1 1/4" SCH 40S	47,75	LR	0,260	x	x	x	x
42,16	4,85	1 1/4" SCH 80S	47,75	LR	0,349		x		x
42,16	6,35	1 1/4" SCH 160	47,75	LR	0,400		x		x

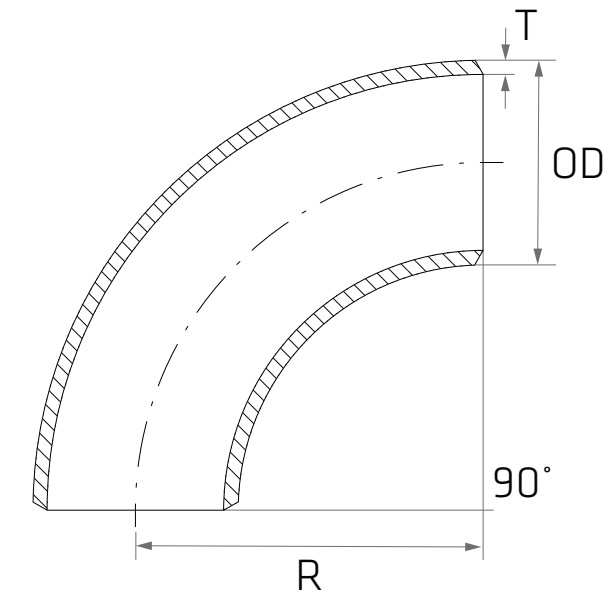


1) = 100% X-RAY

* Ausführung siehe Seite 718

ROHRBOGEN 90° ASTM-A 403

304-316 (3/10)



D	T	INCH-SCH	F	TYPE	W.-Nr. AISI/UNS	304/304L		316/316L	
						geschweißt	nahtlos	geschweißt	nahtlos
						kg/St.			
48,26	2,77	1 1/2" SCH 10S	38,10	SR	0,189		x		x
48,26	3,68	1 1/2" SCH 40S	38,10	SR	0,245		x		x
48,26	2,77	1 1/2" SCH 10S	57,15	LR	0,283	x	x	x	x
48,26	3,68	1 1/2" SCH 40S	57,15	LR	0,368	x	x	x	x
48,26	5,08	1 1/2" SCH 80S	57,15	LR	0,507		x		x
48,26	7,14	1 1/2" SCH 160	57,15	LR	0,680		x		x
60,33	2,77	2" SCH 10S	50,80	SR	0,318		x		x
60,33	3,91	2" SCH 40S	50,80	SR	0,434		x		x
60,33	2,77	2" SCH 10S	76,20	LR	0,478	x	x	x	x
60,33	3,91	2" SCH 40S	76,20	LR	0,652	x	x	x	x

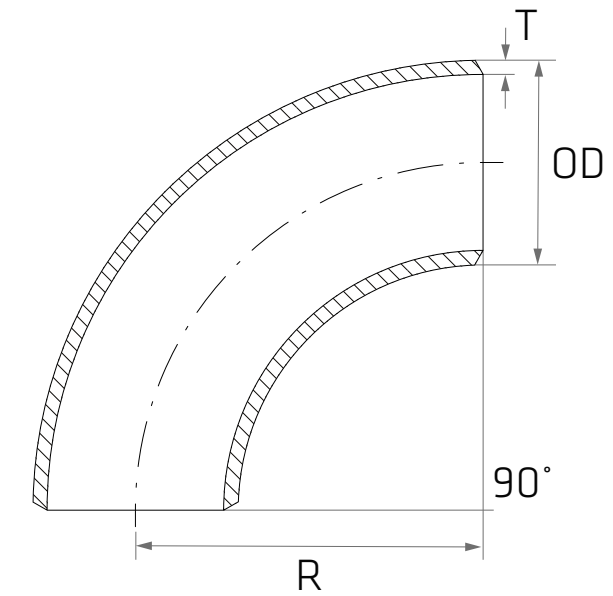


1) = 100% X-RAY

* Ausführung siehe Seite 718

ROHRBOGEN 90° ASTM-A 403

304-316 (4/10)



D	T	INCH-SCH	F	TYPE	W.-Nr. AISI/UNS	304/304L		316/316L		
						kg/St.	geschweißt	nahtlos	geschweißt	nahtlos
48,26	2,77	1 1/2" SCH 10S	38,10	SR	0,189		x		x	
48,26	3,68	1 1/2" SCH 40S	38,10	SR	0,245		x		x	
48,26	2,77	1 1/2" SCH 10S	57,15	LR	0,283	x	x	x	x	
48,26	3,68	1 1/2" SCH 40S	57,15	LR	0,368	x	x	x	x	
48,26	5,08	1 1/2" SCH 80S	57,15	LR	0,507		x		x	
48,26	7,14	1 1/2" SCH 160	57,15	LR	0,680		x		x	
60,33	2,77	2" SCH 10S	50,80	SR	0,318		x		x	
60,33	3,91	2" SCH 40S	50,80	SR	0,434		x		x	
60,33	2,77	2" SCH 10S	76,20	LR	0,478	x	x	x	x	
60,33	3,91	2" SCH 40S	76,20	LR	0,652	x	x	x	x	

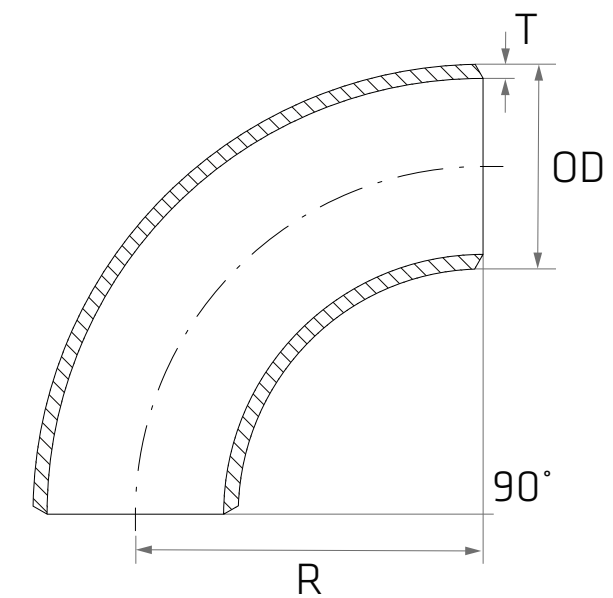


1) = 100% X-RAY

* Ausführung siehe Seite 718

ROHRBOGEN 90° ASTM-A 403

304-316 (5/10)



D	T	INCH-SCH	F	TYPE	W.-Nr. AISI/UNS	304/304L		316/316L		
						kg/St.	geschweißt	nahtlos	geschweißt	nahtlos
88,90	3,05	3" SCH 10S	114,30	LR	1,140	x	x	x	x	
88,90	5,49	3" SCH 40S	114,30	LR	2,040	x	x	x	x	
88,90	7,62	3" SCH 80S	114,30	LR	2,870		x		x	
88,90	11,13	3" SCH 160	114,30	LR	3,710		x		x	
101,60	3,05	3 1/2" SCH 10S	88,90	SR	1,020		x		x	
101,60	5,74	3 1/2" SCH 40S	88,90	SR	1,880		x		x	
101,60	3,05	3 1/2" SCH 10S	133,35	LR	1,530		x		x	
101,60	5,74	3 1/2" SCH 40S	133,35	LR	2,820		x		x	
101,60	8,08	3 1/2" SCH 80S	133,35	LR	4,100		x		x	
114,30	3,05	4" SCH 10S	101,60	SR	1,310		x		x	

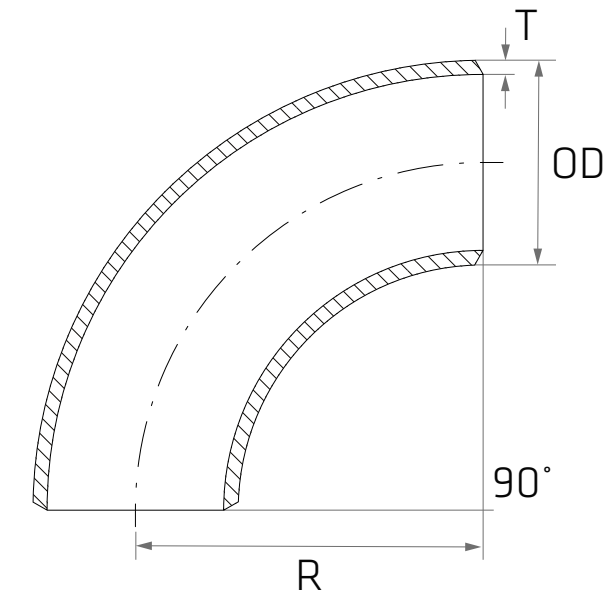


1) = 100% X-RAY

* Ausführung siehe Seite 718

ROHRBOGEN 90° ASTM-A 403

304-316 (6/10)



D	T	INCH-SCH	F	TYPE	W.-Nr.	304/304L		316/316L	
						AISI/UNS			
						kg/St.	geschweißt	nahtlos	geschweißt
114,30	6,02	4" SCH 40S	101,60	SR	2,560		x		x
114,30	3,05	4" SCH 10S	152,40	LR	1,970	x	x	x	x
114,30	6,02	4" SCH 40S	152,40	LR	3,840	x	x	x	x
114,30	8,56	4" SCH 80S	152,40	LR	5,620		x		x
114,30	13,49	4" SCH 160	152,40	LR	7,920		x		x
141,30	3,40	5" SCH 10S	127,00	SR	2,280		x		x
141,30	6,55	5" SCH 40S	127,00	SR	4,320		x		x
141,30	3,40	5" SCH 10S	190,50	LR	3,420	x	x	x	x
141,30	6,55	5" SCH 40S	190,50	LR	6,480	x	x	x	x
141,30	9,53	5" SCH 80S	190,50	LR	9,690		x		x

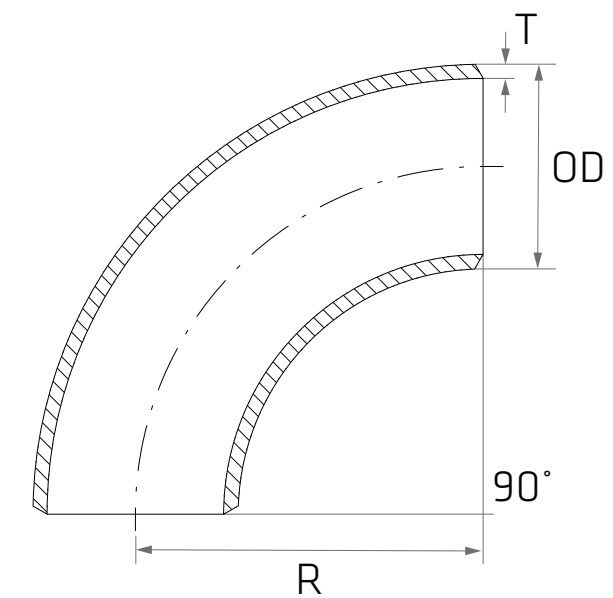


1) = 100% X-RAY

* Ausführung siehe Seite 718

ROHRBOGEN 90° ASTM-A 403

304-316 (7/10)



D	T	INCH-SCH	F	TYPE	W.-Nr.	304/304L		316/316L	
						AISI/UNS			
						kg/St.	geschweißt	nahtlos	geschweißt
168,28	3,40	6" SCH 10S	152,40	SR	3,240	x	x	x	x
168,28	7,11	6" SCH 40S	152,40	SR	6,630	x	x	x	x
168,28	3,40	6" SCH 10S	228,60	LR	4,870	x	x	x	x
168,28	7,11	6" SCH 40S	228,60	LR	9,940	x	x	x	x
168,28	10,97	6" SCH 80S	228,60	LR	15,990		x		x
219,08	3,76	8" SCH 10S	203,20	SR	6,680	x	x	x	x
219,08	8,18	8" SCH 40S	203,20	SR	13,400	x	x	x	x
219,08	3,76	8" SCH 10S	304,08	LR	10,000	x	x	x	x
219,08	6,35	8" SCH 20S	304,08	LR	13,915				x
219,08	8,18	8" SCH 40S	304,08	LR	20,100	x	x	x	x

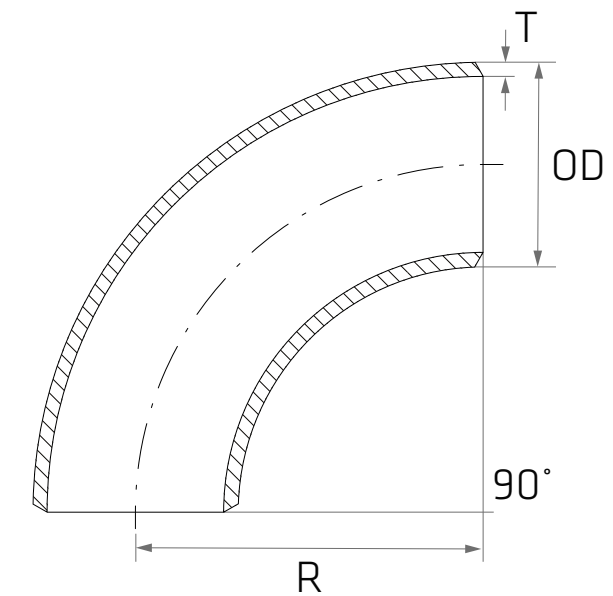


1) = 100% X-RAY

* Ausführung siehe Seite 718

ROHRBOGEN 90° ASTM-A 403

304-316 (8/10)



D	T	INCH-SCH	F	TYPE	W.-Nr.	304/304L		316/316L	
						AISI/UNS			
						kg/St.	geschweißt	nahtlos	geschweißt
219,08	12,70	8" SCH 80S	304,08	LR	32,160		x		x
273,05	4,19	10" SCH 10S	254,00	SR	10,400	x		x	
273,05	9,27	10" SCH 40S	254,00	SR	23,600	x		x	
273,05	4,19	10" SCH 10S	381,00	LR	15,500	x	x	x	x
273,05	9,27	10" SCH 40S	381,00	LR	35,400	x	x	x	x
273,05	12,70	10" SCH 80S	381,00	LR	49,830		x		x
323,85	4,57	12" SCH 10S	304,80	SR	16,700	x		x	
323,85	9,53	12" SCH 40S	304,80	SR	37,500	x		x	
323,85	4,57	12" SCH 10S	457,20	LR	25,900	x	x	x	x
323,85	9,53	12" SCH 40S	457,20	LR	56,200	x	x	x	x

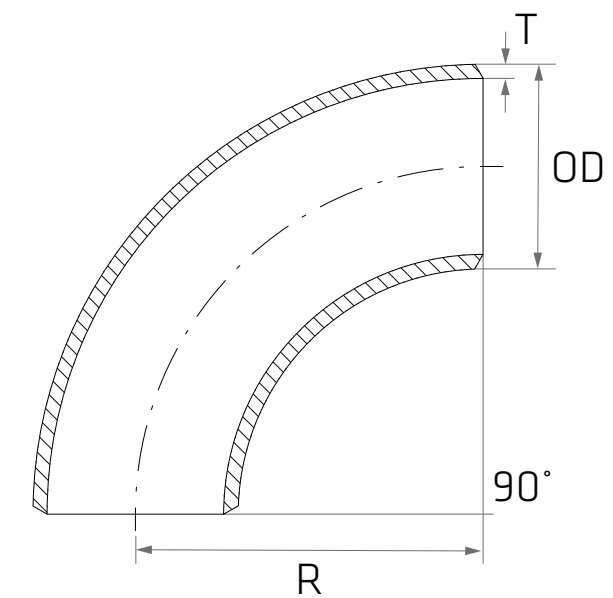


1) = 100% X-RAY

* Ausführung siehe Seite 718

ROHRBOGEN 90° ASTM-A 403

304-316 (9/10)



D	T	INCH-SCH	F	TYPE	W.-Nr.	304/304L		316/316L	
						AISI/UNS			
						kg/St.	geschweißt	nahtlos	geschweißt
323,85	12,70	12" SCH 80S	457,20	LR	72,480		x		x
355,60	4,78	14" SCH 10S	355,60	SR	24,550	x 1)		x 1)	
355,60	9,53	14" SCH 40S	355,60	SR	48,330	x 1)		x 1)	
355,60	4,78	14" SCH 10S	533,40	LR	34,600	x 1)		x 1)	
355,60	9,53	14" SCH 40S	533,40	LR	66,360	x 1)		x 1)	
406,40	4,78	16" SCH 10S	406,40	SR	32,000	x 1)		x 1)	
406,40	9,53	16" SCH 40S	406,40	SR	63,370	x 1)		x 1)	
406,40	4,78	16" SCH 10S	609,60	LR	45,200	x 1)		x 1)	
406,40	9,53	16" SCH 40S	609,60	LR	87,110	x 1)		x 1)	
457,20	4,78	18" SCH 10S	685,80	LR	57,300	x 1)		x 1)	

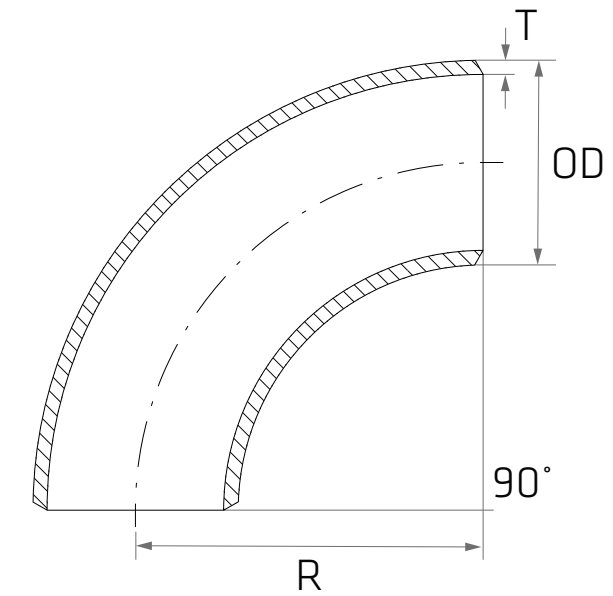


1) = 100% X-RAY

* Ausführung siehe Seite 718

ROHRBOGEN 90° ASTM-A 403

304-316 (10/10)



D	T	INCH-SCH	F	TYPE	W.-Nr.	304/304L		316/316L	
						AISI/UNS			
						kg/St.	geschweißt	nahtlos	geschweißt
457,20	9,53	18" SCH 40S	685,80	LR	110,670	x 1)		x 1)	
508,00	5,56	20" SCH 10S	762,00	LR	82,000	x 1)		x 1)	
508,00	9,53	20" SCH 40S	762,00	LR	136,990	x 1)		x 1)	
609,60	6,35	24" SCH 10S	914,40	LR	136,000	x 1)		x 1)	
609,60	9,53	24" SCH 40S	914,40	LR	198,050	x 1)		x 1)	

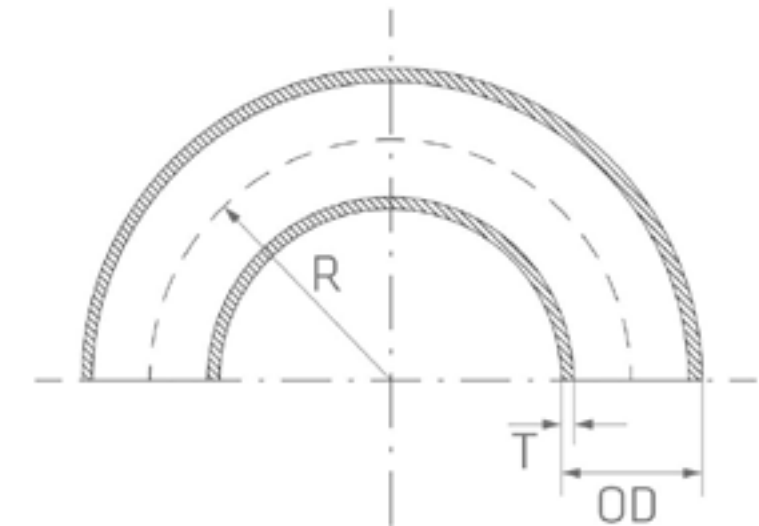


1) = 100% X-RAY

* Ausführung siehe Seite 718

ROHRBOGEN 180° ASTM-A 403

304-316 (1/2)



OD	T	INCH-SCH	R	TYPE	W.-Nr.	304/304L	316/316L
					AISI/UNS	nahtlos	nahtlos
					kg/St.		
21,34	2,11	1/2" SCH 10S	38,10	LR	0,160	x	x
21,34	2,77	1/2" SCH 40S	38,10	LR	0,160	x	x
26,67	2,11	3/4" SCH 10S	38,10	LR	0,200	x	x
26,67	2,87	3/4" SCH 40S	38,10	LR	0,220	x	x
33,40	2,77	1" SCH 10S	38,10	LR	0,280	x	x
33,40	3,38	1" SCH 40S	38,10	LR	0,404	x	x
42,16	2,77	1 1/4" SCH 10S	47,75	LR	0,514	x	x
42,16	3,56	1 1/4" SCH 40S	47,75	LR	0,624	x	x
48,26	2,77	1 1/2" SCH 10S	57,15	LR	0,600	x	x
48,26	3,68	1 1/2" SCH 40S	57,15	LR	0,808	x	x

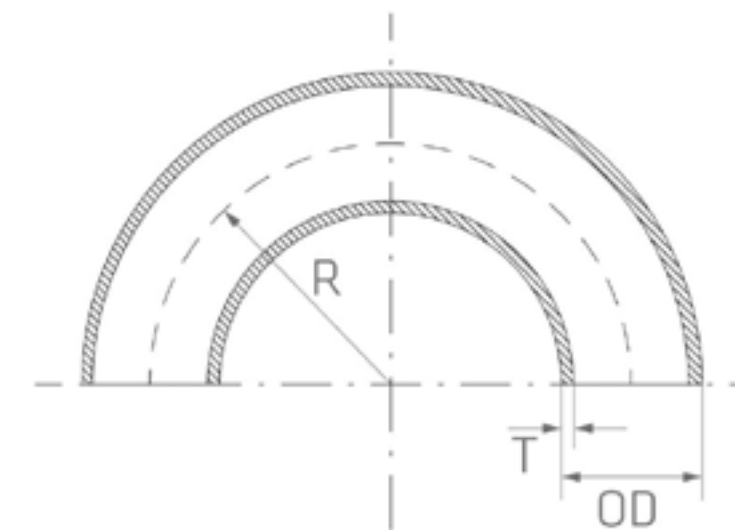


1) = 100% X-RAY

* Ausführung siehe Seite 718

ROHRBOGEN 180° ASTM-A 403

304-316 (2/2)

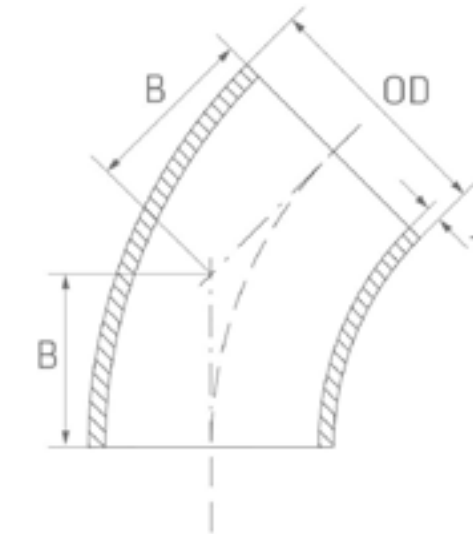


OD	T	INCH-SCH	R	TYPE	W.-Nr. AISI/UNS kg/St.	304/304L nahtlos	316/316L nahtlos
60,33	2,77	2" SCH 10S	76,20	LR	1,000	x	x
60,33	3,91	2" SCH 40S	76,20	LR	1,640	x	x
73,03	3,05	2 1/2" SCH 10S	95,25	LR	1,580	x	x
88,90	3,05	3" SCH 10S	114,30	LR	2,930	x	x
114,30	3,05	4" SCH 10S	152,40	LR	5,850	x	x



ROHRBOGEN 45° ASTM-A 403

304-316 (1/4)



D	T	INCH-SCH	B	TYPE	W.-Nr. AISI/UNS	304/304L		316/316L	
						geschweißt	nahtlos	geschweißt	nahtlos
						kg/St.			
21,34	2,11	1/2" SCH 10S	15,88	LR	0,030	x		x	
21,34	2,77	1/2" SCH 40S	15,88	LR	0,039	x		x	
26,67	2,11	3/4" SCH 10S	19,00	LR	0,039	x		x	
26,67	2,87	3/4" SCH 40S	19,00	LR	0,052	x		x	
33,40	2,77	1" SCH 10S	22,22	LR	0,064	x		x	
33,40	3,38	1" SCH 40S	22,22	LR	0,077	x		x	
42,16	2,77	1 1/4" SCH 10S	25,40	LR	0,103	x		x	
42,16	3,56	1 1/4" SCH 40S	25,40	LR	0,130	x		x	
48,26	2,77	1 1/2" SCH 10S	28,45	LR	0,142	x		x	
48,26	3,68	1 1/2" SCH 40S	28,45	LR	0,184	x		x	

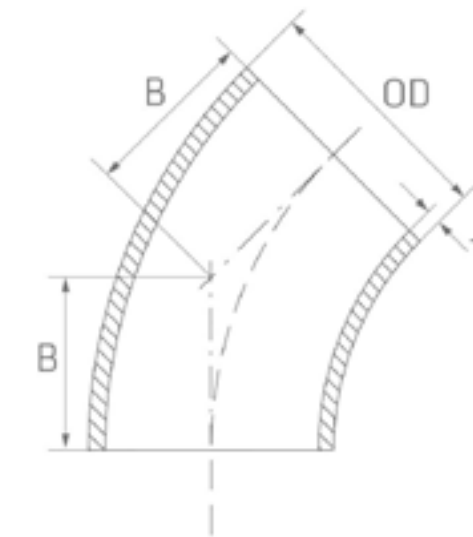


1) = 100% X-RAY

* Ausführung siehe Seite 718

ROHRBOGEN 45° ASTM-A 403

304-316 (2/4)



D	T	INCH-SCH	B	TYPE	W.-Nr. AISI/UNS	304/304L		316/316L		
						kg/St.	geschweißt	nahtlos	geschweißt	nahtlos
60,33	2,77	2" SCH 10S	35,05	LR	0,239		x		x	
60,33	3,91	2" SCH 40S	35,05	LR	0,326		x		x	
73,03	3,05	2 1/2" SCH 10S	44,45	LR	0,406		x		x	
73,03	5,16	2 1/2" SCH 40S	44,45	LR	0,683		x		x	
88,90	3,05	3" SCH 10S	50,80	LR	0,571		x		x	
88,90	5,49	3" SCH 40S	50,80	LR	1,020		x		x	
101,60	3,05	3 1/2" SCH 10S	57,15	LR	0,764		x		x	
101,60	5,74	3 1/2" SCH 40S	57,15	LR	1,410		x		x	
114,30	3,05	4" SCH 10S	63,50	LR	0,985		x		x	
114,30	6,02	4" SCH 40S	63,50	LR	1,920		x		x	

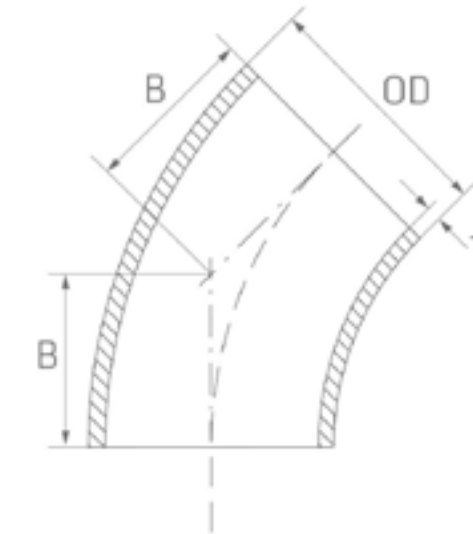


1) = 100% X-RAY

* Ausführung siehe Seite 718

ROHRBOGEN 45° ASTM-A 403

304-316 (3/4)



D	T	INCH-SCH	B	TYPE	W.-Nr.	304/304L		316/316L	
						AISI/UNS			
						kg/St.	geschweißt	nahtlos	geschweißt
141,30	3,40	5" SCH 10S	79,25	LR	1,710		x		x
141,30	6,55	5" SCH 40S	79,25	LR	3,240		x		x
168,28	3,40	6" SCH 10S	95,25	LR	2,430	x	x	x	x
168,28	7,11	6" SCH 40S	95,25	LR	4,970	x	x	x	x
219,08	3,76	8" SCH 10S	127,00	LR	5,010	x	x	x	x
219,08	8,18	8" SCH 40S	127,00	LR	10,100	x	x	x	
273,05	4,19	10" SCH 10S	158,75	LR	7,770	x		x	
273,05	9,27	10" SCH 40S	158,75	LR	17,700	x		x	
323,85	4,57	12" SCH 10S	190,50	LR	12,500	x		x	
323,85	9,53	12" SCH 40S	190,50	LR	28,100	x		x	

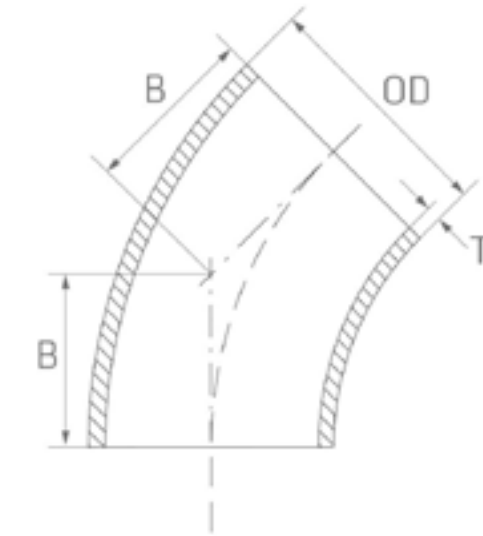


1) = 100% X-RAY

* Ausführung siehe Seite 718

ROHRBOGEN 45° ASTM-A 403

304-316 (4/4)



D	T	INCH-SCH	B	TYPE	W.-Nr.	304/304L		316/316L	
						geschweißt	nahtlos	geschweißt	nahtlos
					AISI/UNS				
					kg/St.				
355,60	4,78	14" SCH 10S	222,25	LR	28,630	x 1)		x 1)	
355,60	9,53	14" SCH 40S	222,25	LR	32,930	x 1)		x 1)	
406,40	4,78	16" SCH 10S	254,00	LR	34,840	x 1)		x 1)	
406,40	9,53	16" SCH 40S	254,00	LR	43,310	x 1)		x 1)	



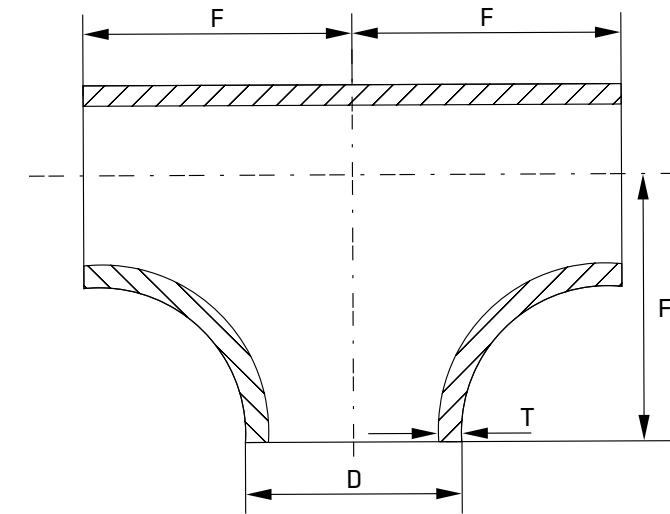
1) = 100% X-RAY

* Ausführung siehe Seite 718

T-STÜCK NAHTLOS

EN-10253-4

1.4462-1.4571 (1/4)



Outside diameter	Wall thickness	D	T	F	W.-Nr. AISI/UNS kg/St.	1.4462 S 31803 *)	1.4539 904L *)	1.4541 321 *)	1.4571 316 Ti *)
17,20	2,30	17,20	2,30	20	0,06				x
21,30	1,60	21,30	1,60	25	0,08				x
21,30	2,00	21,30	2,00	25	0,09			x	x
21,30	2,90	21,30	2,90	25	0,12				x
21,34	2,11	21,34	2,11	25	0,10	x	x		
21,34	2,77	21,34	2,77	25	0,08	x	x		
26,67	2,11	26,67	2,11	29	0,13	x	x		
26,67	2,87	26,67	2,87	29	0,18	x	x		
26,90	2,00	26,90	2,00	29	0,15			x	x
33,40	2,77	33,40	2,77	38	0,24	x	x		

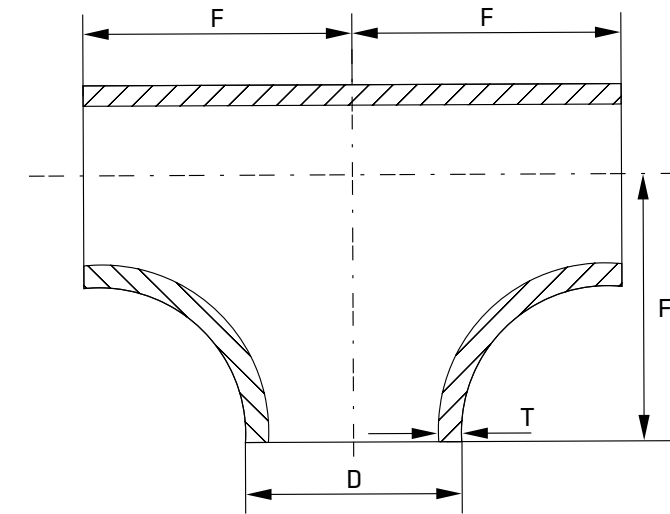


1) = 100% X-RAY

* Ausführung siehe Seite 718

T-STÜCK NAHTLOS EN-10253-4

1.4462-1.4571 (2/4)



Outside diameter	Wall thickness	D	T	F	W.-Nr. AISI/UNS kg/St.	1.4462 S 31803 *)	1.4539 904L *)	1.4541 321 *)	1.4571 316 Ti *)
33,40	3,38	33,40	3,38	38	0,28	x	x		
33,40	4,55	33,40	4,55	38	0,47		x		
33,70	2,00	33,70	2,00	38	0,22			x	x
33,70	2,60	33,70	2,60	38	0,29				x
42,16	2,77	42,16	2,77	48	0,46	x	x		
42,16	3,56	42,16	3,56	48	0,41	x	x		
42,40	2,00	42,40	2,00	48	0,34			x	x
42,40	2,60	42,40	2,60	48	0,42				x
48,26	2,77	48,26	2,77	57	0,65	x	x		
48,26	3,68	48,26	3,68	57	1,70	x	x		

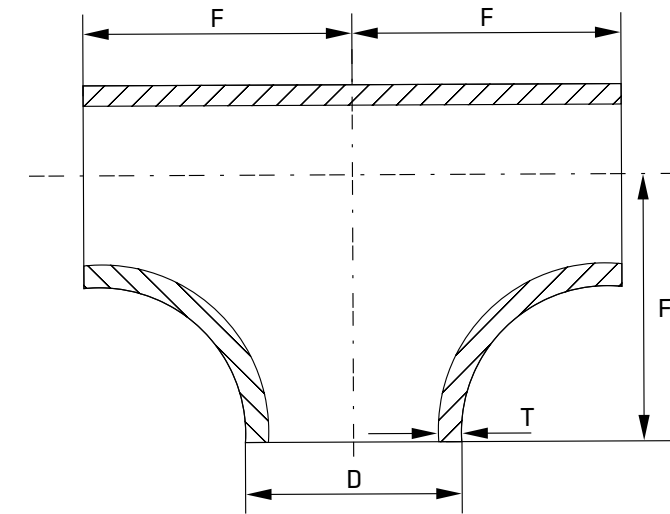


1) = 100% X-RAY

* Ausführung siehe Seite 718

T-STÜCK NAHTLOS EN-10253-4

1.4462-1.4571 (3/4)



Outside diameter	Wall thickness	D	T	F	W.-Nr. AISI/UNS kg/St.	1.4462 S 31803 *)	1.4539 904L *)	1.4541 321 *)	1.4571 316 Ti *)
48,30	2,00	48,30	2,00	57	0,47			x	x
48,30	2,60	48,30	2,60	57	0,59				x
60,30	2,00	60,30	2,00	64	0,64			x	x
60,30	2,90	60,30	2,90	64	0,90				x
60,33	2,77	60,33	2,77	64	0,63	x	x		
60,33	3,91	60,33	3,91	64	1,20	x	x		
60,33	5,54	60,33	5,54	64	2,10	x	x		
73,03	3,05	73,03	3,05	76	1,01	x	x		
73,03	5,16	73,03	5,16	76	2,40	x	x		
76,10	2,90	76,10	2,90	76	1,35				x

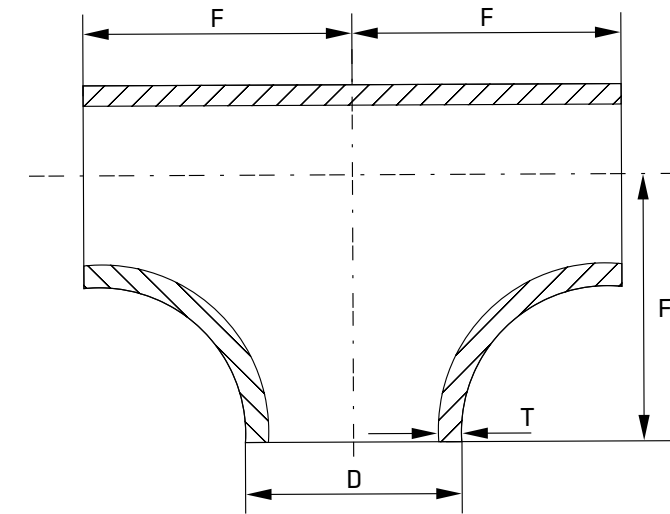


1) = 100% X-RAY

* Ausführung siehe Seite 718

T-STÜCK NAHTLOS EN-10253-4

1.4462-1.4571 (4/4)



Outside diameter	Wall thickness	D	T	F	W.-Nr. AISI/UNS kg/St.	1.4462 S 31803 *)	1.4539 904L *)	1.4541 321 *)	1.4571 316 Ti *)
76,10	4,00	76,10	4,00	76	1,73	x	x		
88,90	3,05	88,90	3,05	86	1,80	x	x		
88,90	3,20	88,90	3,20	86	1,95				x
88,90	5,49	88,90	5,49	86	1,90	x	x		
88,90	7,62	88,90	7,62	86	4,90		x		
114,30	3,05	114,30	3,05	105	2,70	x	x		
114,30	3,60	114,30	3,60	105	3,30				x
114,30	6,02	114,30	6,02	105	4,13	x	x		
168,30	7,11	168,30	7,11	143	9,73	x	x		
219,10	8,18	219,10	8,18	178	23,20	x	x		



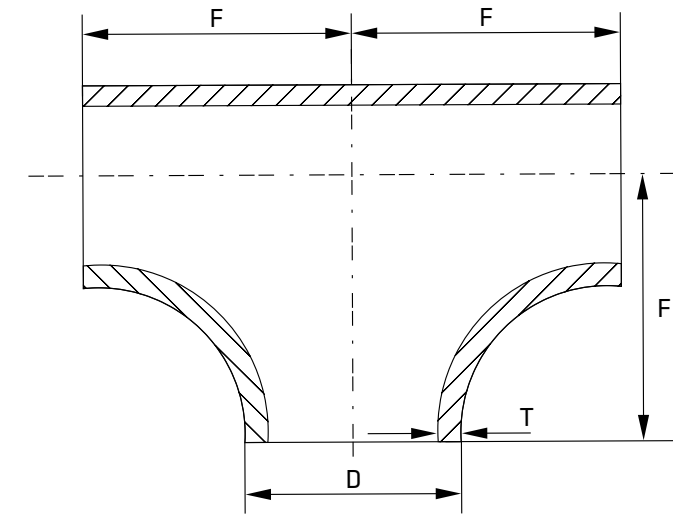
1) = 100% X-RAY

* Ausführung siehe Seite 718

T-STÜCK GESCHWEISST

EN-10253-4

1.4307-1.4571 (1/4)



Outside diameter	Wall thickness	D	T	F	W.-Nr. AISI/UNS kg/St.	1.4307 304 *)	1.4404 316 *)	1.4432 316L *)	1.4541 321 *)	1.4571 316 Ti *)
13,5	1,6	13,5	1,6	18	0,02		x			
17,2	1,6	17,2	1,6	20	0,04		x			
21,3	2,0	21,3	2,0	25	0,08	x	x	x	x	x
23,0	1,5	23,0	1,5		0,07		x			
26,9	2,0	26,9	2,0	29	0,10	x	x		x	x
33,7	2,0	33,7	2,0	38	0,22	x	x	x	x	x
33,7	2,6	33,7	2,6	38	0,26					x
42,4	2,0	42,4	2,0	48	0,34	x	x	x	x	x
42,4	2,6	42,4	2,6	48	0,42					x
48,3	2,0	48,3	2,0	57	0,47	x	x	x	x	x



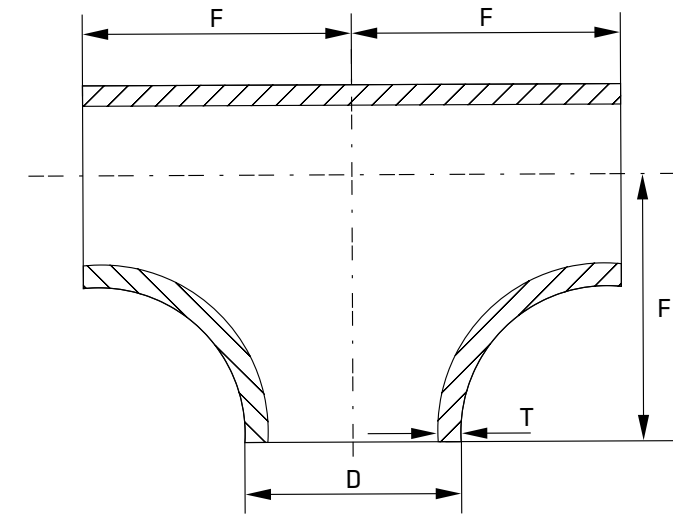
1) = 100% X-RAY

* Ausführung siehe Seite 718

T-STÜCK GESCHWEISST

EN-10253-4

1.4307-1.4571 (2/4)



Outside diameter	Wall thickness	D	T	F	W.-Nr. AISI/UNS kg/St.	1.4307 304 *)	1.4404 316 *)	1.4432 316L *)	1.4541 321 *)	1.4571 316 Ti *)
48,3	2,6	48,3	2,6	57	0,59		x			x
54,0	2,0	54,0	2,0	61	0,48					x
60,3	2,0	60,3	2,0	64	0,64	x	x		x	x
60,3	2,6	60,3	2,6	64	0,81		x			x
60,3	2,9	60,3	2,9	64	0,83					x
70,0	2,0	70,0	2,0	76	0,70	x				x
76,1	2,0	76,1	2,0	76	0,62	x	x	x		
76,1	2,3	76,1	2,3	76	1,10				x	x
76,1	2,9	76,1	2,9	76	1,29					x
84,0	2,0	84,0	2,0	82	0,94					x

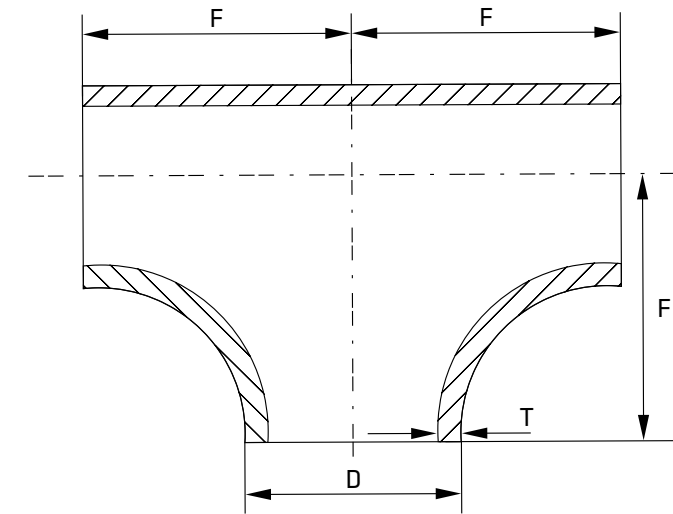


1) = 100% X-RAY

* Ausführung siehe Seite 718

T-STÜCK GESCHWEISST EN-10253-4

1.4307-1.4571 (3/4)



Outside diameter	Wall thickness	D	T	F	W.-Nr. AISI/UNS kg/St.	1.4307 304 *)	1.4404 316 *)	1.4432 316L *)	1.4541 321 *)	1.4571 316 Ti *)
88,9	2,0	88,9	2,0	86	0,83	x	x			x
88,9	2,3	88,9	2,3	86	1,45				x	x
88,9	2,6	88,9	2,6	86	1,07	x	x			
88,9	3,0	88,9	3,0	86	1,85		x			x
104,0	2,0	104,0	2,0	98	1,39					x
114,3	2,0	114,3	2,0	105	1,05	x	x			
114,3	2,6	114,3	2,6	105	2,40				x	x
114,3	3,0	114,3	3,0	105	2,67					x
129,0	2,0	129,0	2,0	115	2,24					x
139,7	2,6	139,7	2,6	124	3,40	x	x		x	x



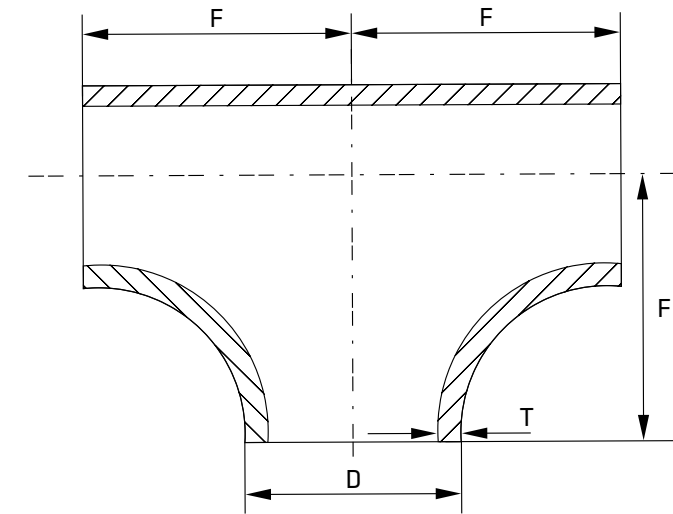
1) = 100% X-RAY

* Ausführung siehe Seite 718

T-STÜCK GESCHWEISST

EN-10253-4

1.4307-1.4571 (4/4)



Outside diameter	Wall thickness	D	T	F	W.-Nr. AISI/UNS	1.4307	1.4404	1.4432	1.4541	1.4571
					kg/St.	*)	*)	*)	*)	*)
139,7	3,0	139,7	3,0	124	3,80	x	x			x
154,0	2,0	154,0	2,0	143	4,50					x
156,0	3,0	156,0	3,0		4,86			x		
168,3	2,6	168,3	2,6	143	4,80				x	x
168,3	3,0	168,3	3,0	143	5,40	x	x			x
168,3	4,0	168,3	4,0	143	6,00	x	x			
219,1	3,0	219,1	3,0	178	7,50	x	x		x	x
219,1	4,0	219,1	4,0	178	12,70					x
273,0	3,0	273,0	3,0	216	10,60					x
323,9	3,0	323,9	3,0	254	15,00					x



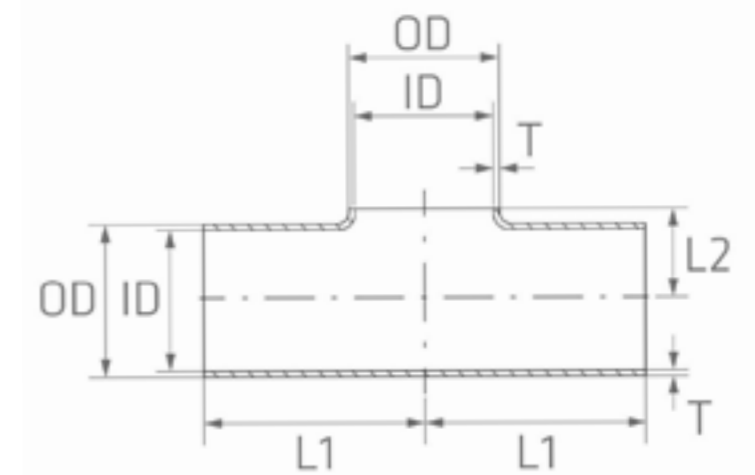
1) = 100% X-RAY

* Ausführung siehe Seite 718

T-STÜCK GESCHWEISST MIT VERKÜRZTEM ABZWEIG

nach EN-10253-4

1.4307-1.4404 (1/4)



D1	T	H	L	TYPE	W.-Nr.	1.4307	1.4404
					AISI/UNS	304	316
					kg/St.	*)	*)
17,2	1,60	10,0	25,5	TB	0,024		x
20,0	2,00	11,3	25,5	TB	0,070		x
21,3	2,00	12,0	25,5	TB	0,044	x	x
25,0	2,00	14,0	28,5	TB	0,160	x	x
26,9	2,00	15,0	28,5	TB	0,063	x	x
30,0	2,00	17,0	38,0	TB	0,057		x
33,7	2,00	19,0	38,0	TB	0,107	x	x
38,0	2,00	20,5	47,5	TB	0,300	x	x
40,0	2,00	22,0	47,5	TB	0,310		x
42,4	2,00	24,0	47,5	TB	0,179	x	x

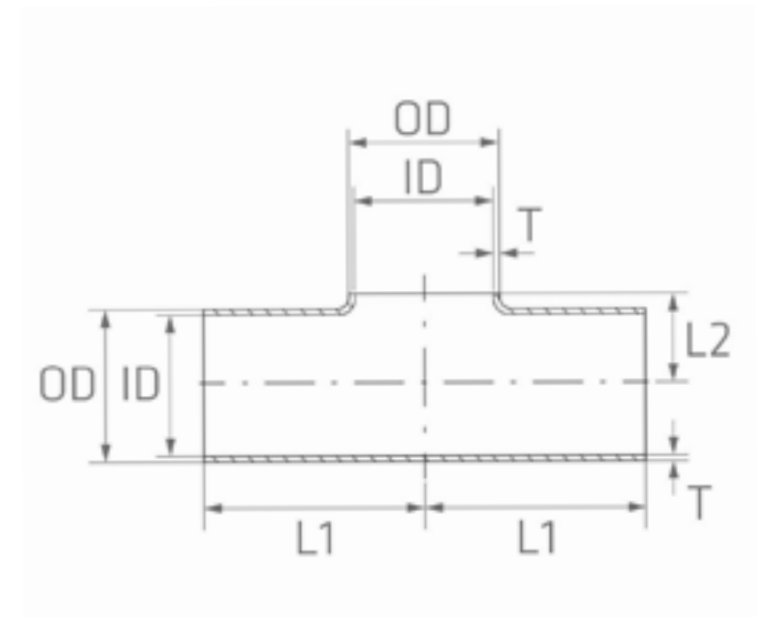




T-STÜCK GESCHWEISST MIT VERKÜRZTEM ABZWEIG

nach EN-10253-4

1.4307-1.4404 (2/4)



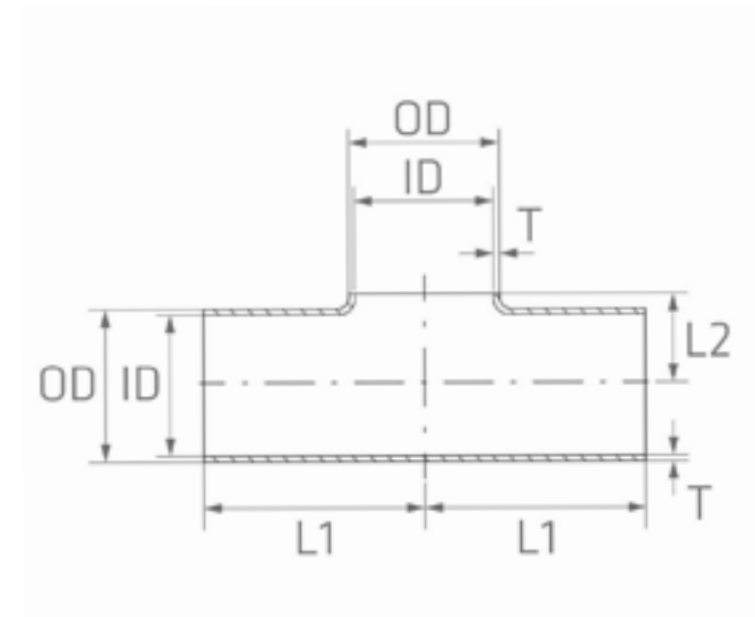
D1	T	H	L	TYPE	W.-Nr.	1.4307	1.4404
					AISI/UNS	304	316
					kg/St.	*)	*)
44,5	2,00	25,6	47,5	TB	0,150	x	x
48,3	2,00	26,0	57,0	TB	0,242	x	x
54,0	2,00	30,0	57,0	TB	0,218	x	x
57,0	3,00	31,8	57,0	TB	0,900		x
60,3	2,00	34,0	63,5	TB	0,345	x	x
60,3	3,00	34,0	63,5	TB	0,509	x	x
70,0	2,00	38,0	63,5	TB	0,384	x	x
76,1	2,00	42,0	76,0	TB	0,532	x	x
76,1	3,00	42,0	76,0	TB	0,751	x	x
84,0	2,00	46,5	85,5	TB	0,633	x	x



T-STÜCK GESCHWEISST MIT VERKÜRZTEM ABZWEIG

nach EN-10253-4

1.4307-1.4404 (3/4)



D1	T	H	L	TYPE	W.-Nr.	1.4307	1.4404
						AISI/UNS	304
					kg/St.	*)	*)
88,9	2,00	48,5	85,5	TB	0,679	x	x
88,9	3,00	48,5	85,5	TB	0,970	x	x
104,0	2,00	56,3	105,0	TB	0,954	x	x
106,0	3,00	56,5	105,0	TB	1,431		x
108,0	2,00	58,3	105,0	TB	1,250	x	x
108,0	3,00	58,3	105,0	TB	1,900	x	x
114,3	2,00	63,0	105,0	TB	1,095	x	x
114,3	3,00	63,0	105,0	TB	1,642	x	x
114,3	4,00	63,0	105,0	TB	2,700		x
129,0	2,00	70,0	124,0	TB	1,423	x	x



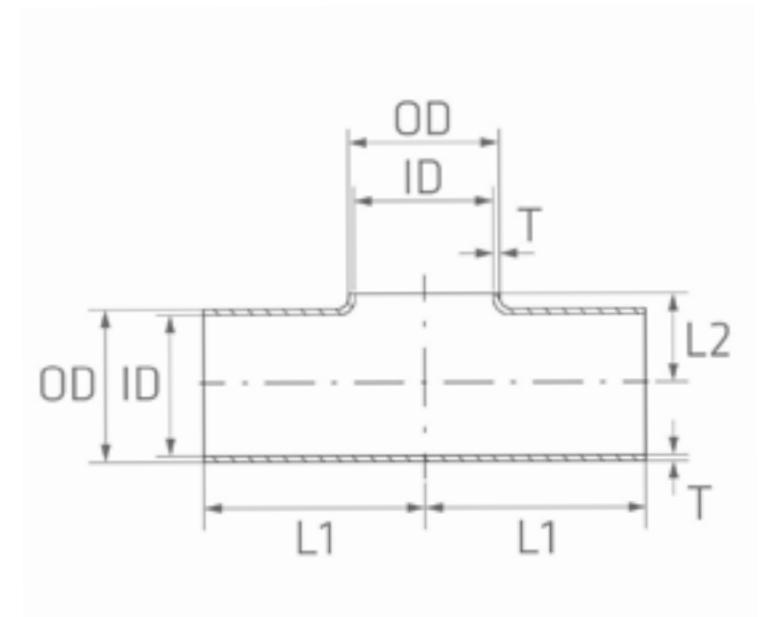
1) = 100% X-RAY

* Ausführung siehe Seite 718

T-STÜCK GESCHWEISST MIT VERKÜRZTEM ABZWEIG

■ nach EN-10253-4

1.4307-1.4404 (4/4)



D1	T	H	L	TYPE	W.-Nr.	1.4307	1.4404	
						AISI/UNS	304	316
						kg/St.	*)	*)
139,7	2,00	76,0	124,0	TB	1,514	x	x	
139,7	3,00	76,0	124,0	TB	2,254	x	x	
154,0	2,00	84,0	143,0	TB	2,030	x	x	
156,0	3,00	85,0	143,0	TB	3,119	x	x	
168,3	2,00	92,0	142,0	TB	2,129	x	x	
168,3	3,00	92,0	142,0	TB	3,133	x	x	
204,0	2,00	110,0	178,0	TB	3,794	x	x	
206,0	3,00	110,0	178,0	TB	4,690		x	
219,1	2,00	122,0	179,0	TB	3,371	x	x	
219,1	3,00	122,0	179,0	TB	4,908	x	x	



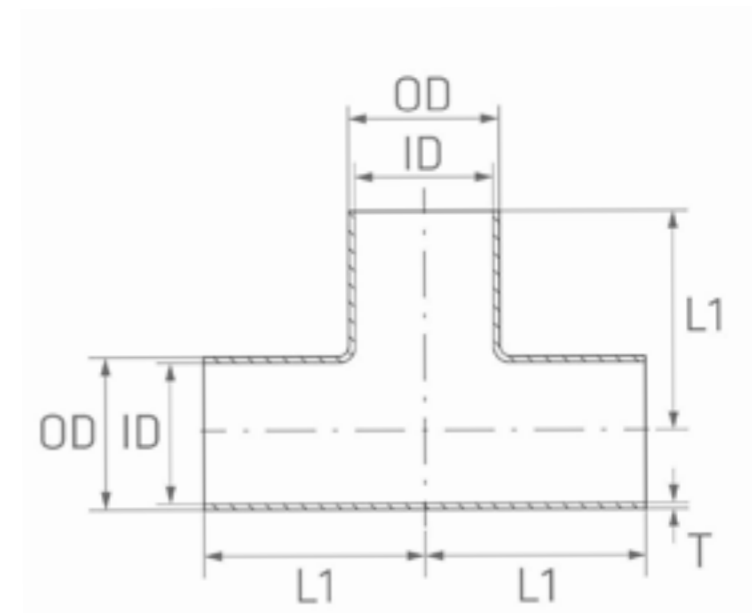
1) = 100% X-RAY

* Ausführung siehe Seite 718

T-STÜCK GESCHWEISST GLEICH V-GESCHWEISST

nach EN-10253-4

1.4307-1.4404 (1/2)



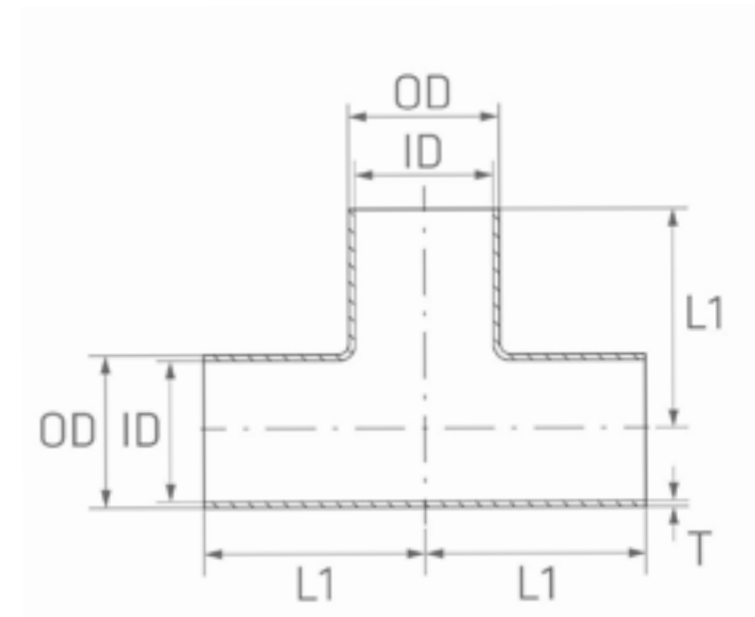
D1	T	H	L	TYPE	W.-Nr.	1.4307	1.4404
						AISI/UNS	316
					kg/St.	*)	*)
254,0	2,00	140,0	250,0	TB	5,500		x
254,0	2,00	250,0	*	VW	7,210	x	x
256,0	3,00	250,0	*	VW	9,030	x	x
273,0	2,00	216,0	*	VW	5,800	x	x
273,0	3,00	151,0	216,0	TB	7,514	x	x
273,0	3,00	216,0	*	VW	8,700	x	x
304,0	2,00	300,0	*	VW	10,407	x	x
306,0	3,00	300,0	*	VW	15,610	x	x
323,9	2,00	254,0	*	VW	12,350	x	x
323,9	3,00	254,0	*	VW	18,530	x	x



T-STÜCK GESCHWEISST GLEICH V-GESCHWEISST

■ nach EN-10253-4

1.4307-1.4404 (2/2)



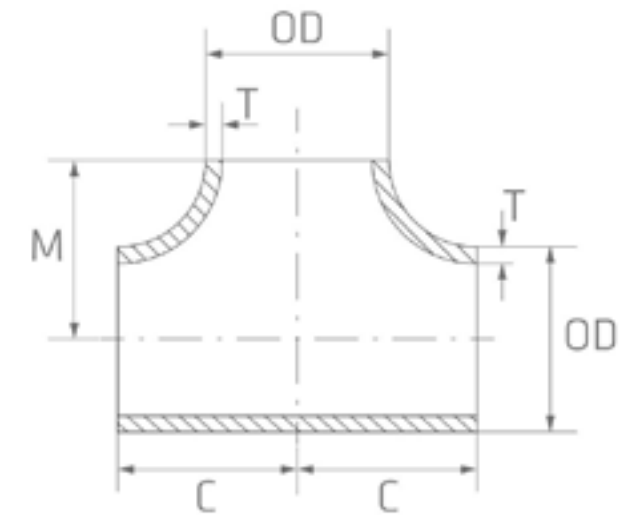
D1	T	H	L	TYPE	W.-Nr.	1.4307	1.4404
					AISI/UNS	304	316
					kg/St.	*)	*)
355,6	3,00	279,0	*	VW	22,160	x	x
406,4	3,00	305,0	*	VW	27,920	x	x
457,2	2,90	343,0	*	VW	30,000	x	x
508,0	2,90	381,0	*	VW	60,000	x	x
609,6	2,90	432,0	*	VW	70,000	x	x



T-STÜCK

ASTM-A 403

304-316 (1/7)



OD	T	INCH-SCH	C/M	W.-Nr. AISI/UNS	304/304L		316/316L	
					geschweißt	nahtlos	geschweißt	nahtlos
					kg/St.			
21,34	2,11	1/2" SCH 10S	25,40	0,090	x	x	x	x
21,34	2,77	1/2" SCH 40S	25,40	0,181	x	x	x	x
21,34	3,73	1/2" SCH 80S	25,40	0,204		x		x
21,34	4,78	1/2" SCH 160	25,40	0,130		x		x
26,67	2,11	3/4" SCH 10S	28,70	0,129	x	x	x	x
26,67	2,87	3/4" SCH 40S	28,70	0,258	x	x	x	x
26,67	3,91	3/4" SCH 80S	28,70	0,294		x		x
26,67	5,56	3/4" SCH 160	28,70	0,220		x		x
33,40	2,77	1" SCH 10S	38,10	0,223	x	x	x	x
33,40	3,38	1" SCH 40S	38,10	0,256	x	x	x	x



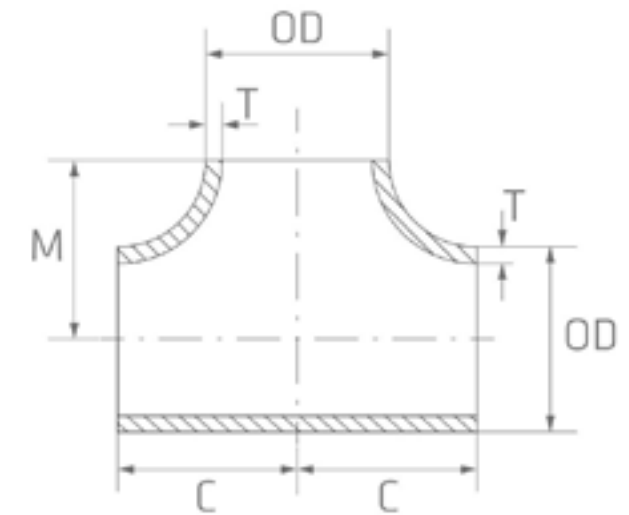
1) = 100% X-RAY

* Ausführung siehe Seite 718

T-STÜCK

ASTM-A 403

304-316 (2/7)



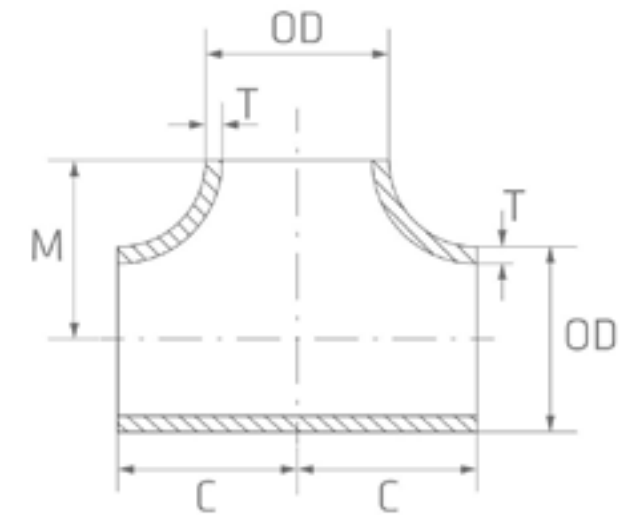
OD	T	INCH-SCH	C/M	W.-Nr. AISI/UNS kg/St.	304/304L		316/316L	
					geschweißt	nahtlos	geschweißt	nahtlos
33,40	4,55	1" SCH 80S	38,10	0,399		x		x
33,40	6,35	1" SCH 160	38,10	0,492		x		x
42,16	2,77	1 1/4" SCH 10S	47,75	0,356	x	x	x	x
42,16	3,56	1 1/4" SCH 40S	47,75	0,463	x	x	x	x
42,16	4,85	1 1/4" SCH 80S	47,75	0,725		x		x
42,16	6,35	1 1/4" SCH 160	47,75	0,808		x		x
48,26	2,77	1 1/2" SCH 10S	57,15	0,497	x	x	x	x
48,26	3,68	1 1/2" SCH 40S	57,15	0,648	x	x	x	x
48,26	5,08	1 1/2" SCH 80S	57,15	1,020		x		x
48,26	7,14	1 1/2" SCH 160	57,15	1,310				x



T-STÜCK

ASTM-A 403

304-316 (3/7)



OD	T	INCH-SCH	C/M	W.-Nr. AISI/UNS kg/St.	304/304L		316/316L	
					geschweißt	nahtlos	geschweißt	nahtlos
					60,33	2,77	2" SCH 10S	63,50
60,33	3,91	2" SCH 40S	63,50	0,893	x	x	x	x
60,33	5,54	2" SCH 80S	63,50	1,810		x		x
60,33	8,74	2" SCH 160	63,50	1,930		x		x
73,03	3,05	2 1/2" SCH 10S	76,20	1,200	x	x	x	x
73,03	5,16	2 1/2" SCH 40S	76,20	1,980	x	x	x	x
73,03	7,01	2 1/2" SCH 80S	76,20	3,170		x		x
73,03	9,53	2 1/2" SCH 160	76,20	3,700		x		x
88,90	3,05	3" SCH 10S	85,85	1,570	x	x	x	x
88,90	5,49	3" SCH 40S	85,85	2,610	x	x	x	x



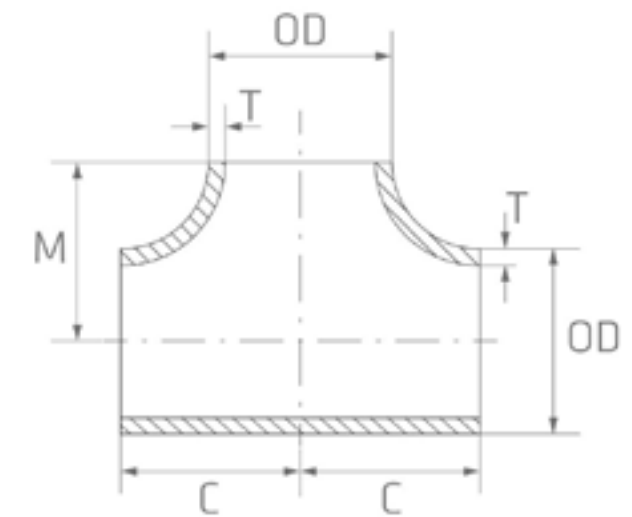
1) = 100% X-RAY

* Ausführung siehe Seite 718

T-STÜCK

ASTM-A 403

304-316 (4/7)



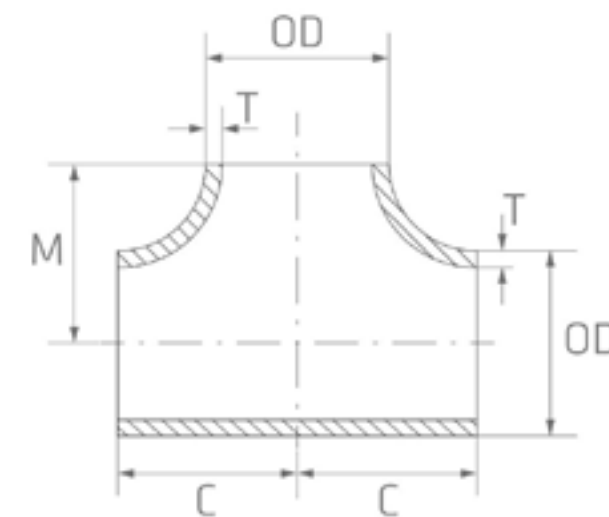
OD	T	INCH-SCH	C/M	W.-Nr. AISI/UNS kg/St.	304/304L		316/316L	
					geschweißt	nahtlos	geschweißt	nahtlos
88,90	7,62	3" SCH 80S	85,85	3,850		x		x
88,90	11,13	3" SCH 160	85,85	4,747		x		x
101,60	3,05	3 1/2" SCH 10S	95,00	1,920		x		x
101,60	5,74	3 1/2" SCH 40S	95,00	3,610		x		x
101,60	8,08	3 1/2" SCH 80S	95,00	5,080		x		x
114,30	3,05	4" SCH 10S	104,90	2,460	x	x	x	x
114,30	6,02	4" SCH 40S	104,90	4,760	x	x	x	x
114,30	8,56	4" SCH 80S	104,90	7,110		x		x
141,30	3,40	5" SCH 10S	123,95	4,040	x	x	x	x
141,30	6,55	5" SCH 40S	123,95	7,840	x	x	x	x



T-STÜCK

ASTM-A 403

304-316 (5/7)



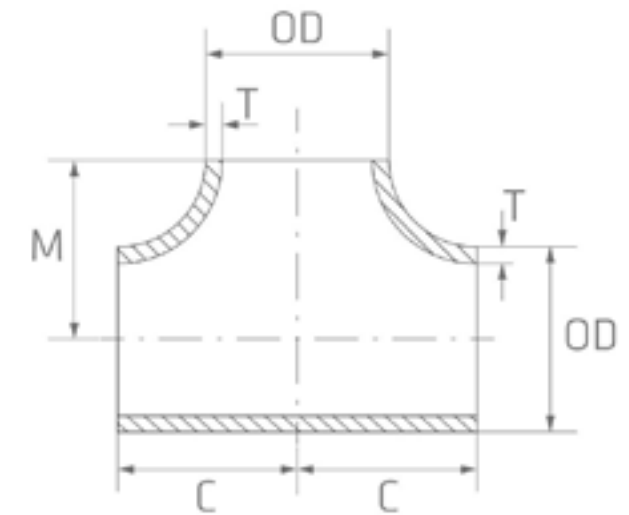
OD	T	INCH-SCH	C/M	W.-Nr. AISI/UNS	304/304L		316/316L	
					geschweißt	nahtlos	geschweißt	nahtlos
141,30	9,53	5" SCH 80S	123,95	11,780		x		x
168,28	3,40	6" SCH 10S	143,00	5,500	x	x	x	x
168,28	7,11	6" SCH 40S	143,00	9,540	x	x	x	x
168,28	10,97	6" SCH 80S	143,00	18,120		x		x
219,08	3,76	8" SCH 10S	177,80	11,070	x	x	x	x
219,08	8,18	8" SCH 40S	177,80	19,560	x	x	x	x
219,08	12,70	8" SCH 80S	177,80	33,980		x		x
273,05	4,19	10" SCH 10S	215,90	19,870	x	x	x	x
273,05	9,27	10" SCH 40S	215,90	32,610	x	x	x	x
273,05	12,70	10" SCH 80S	215,90	47,570		x		x



T-STÜCK

ASTM-A 403

304-316 (6/7)



OD	T	INCH-SCH	C/M	W.-Nr. AISI/UNS kg/St.	304/304L		316/316L	
					geschweißt	nahtlos	geschweißt	nahtlos
					x	x	x	x
323,85	4,57	12" SCH 10S	254,00	27,860	x	x	x	x
323,85	9,53	12" SCH 40S	254,00	56,650	x	x	x	x
323,85	12,70	12" SCH 80S	254,00	72,480		x		x
355,60	4,78	14" SCH 10S	279,40	35,980	x 1)		x 1)	
355,60	9,53	14" SCH 40S	279,40	71,210	x 1)		x 1)	
406,40	4,78	16" SCH 10S	304,80	44,690	x 1)		x 1)	
406,40	9,53	16" SCH 40S	304,80	88,560	x 1)		x 1)	
457,20	4,78	18" SCH 10S	342,90	46,520			x 1)	
457,20	9,53	18" SCH 40S	342,90	145,230			x 1)	
508,00	5,56	20" SCH 10S	381,00	68,850			x 1)	



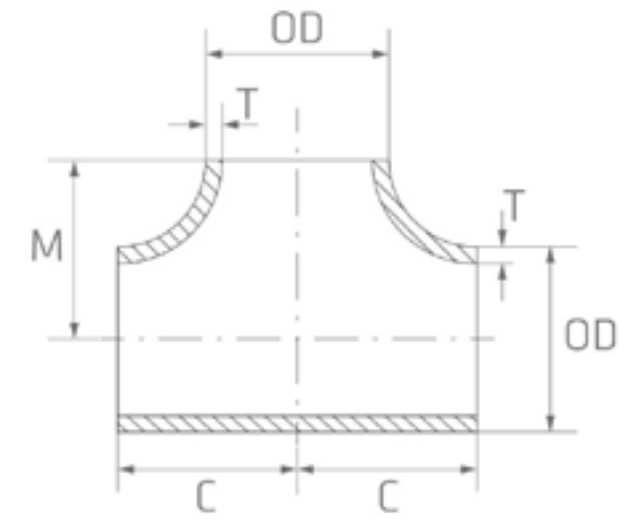
1) = 100% X-RAY

* Ausführung siehe Seite 718

T-STÜCK

ASTM-A 403

304-316 (7/7)



OD	T	INCH-SCH	C/M	304/304L		316/316L		
				W.-Nr.		W.-Nr.		
				AISI/UNS		AISI/UNS		
				kg/St.	geschweißt	nahtlos	geschweißt	nahtlos
508,00	9,53	20" SCH 40S	381,00	179,950			x 1)	
609,60	6,35	24" SCH 10S	431,80	92,250			x 1)	
609,60	9,53	24" SCH 40S	431,80	300,370			x 1)	



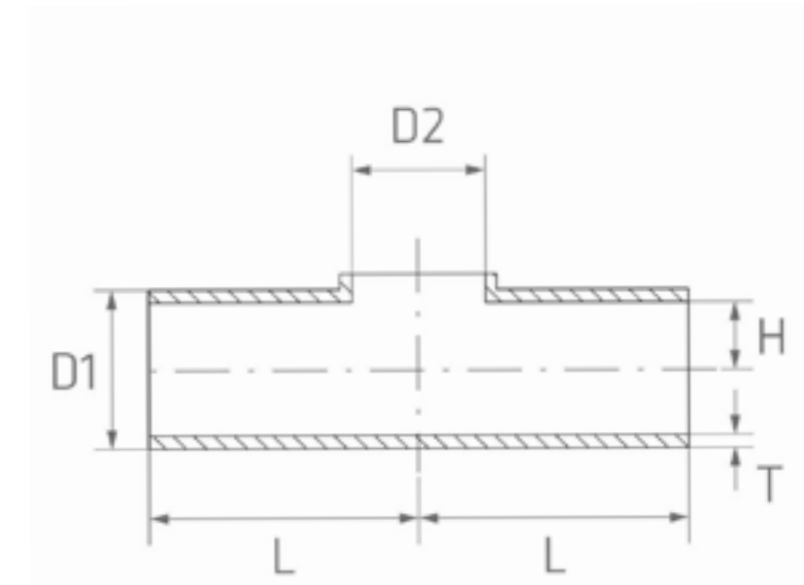
1) = 100% X-RAY

* Ausführung siehe Seite 718

T-STÜCK MIT REDUZIERTEM ABZWEIG GESCHWEISST

nach EN-10253-4

1.4404-1.4571 (1/9)



D1	S1	D2	S2	H	F	TYPE	W.-Nr. AISI/UNS kg/St.	1.4404 316 *)	1.4541 321 *)	1.4571 316 Ti *)
21,3	2,0	17,2	2,0	12	25,5	ISO drawn	0,04	x		
26,9	2,0	17,2	2,0	15	28,5	ISO drawn	0,06	x		
26,9	2,0	21,3	2,0		28,5		0,15			x
26,9	2,0	21,3	2,0	15	28,5	ISO drawn	0,06	x		x
33,7	2,0	17,2	2,0	19	38,0	ISO drawn	0,12	x		
33,7	2,0	21,3	2,0	19	38,0	ISO drawn	0,12	x		x
33,7	2,6	21,3	2,0		38,0		0,26			x
33,7	2,0	26,9	1,6		38,0		0,22			x
33,7	2,0	26,9	2,0		38,0		0,20			x
33,7	2,0	26,9	2,0	19	38,0	ISO drawn	0,11	x		



1) = 100% X-RAY

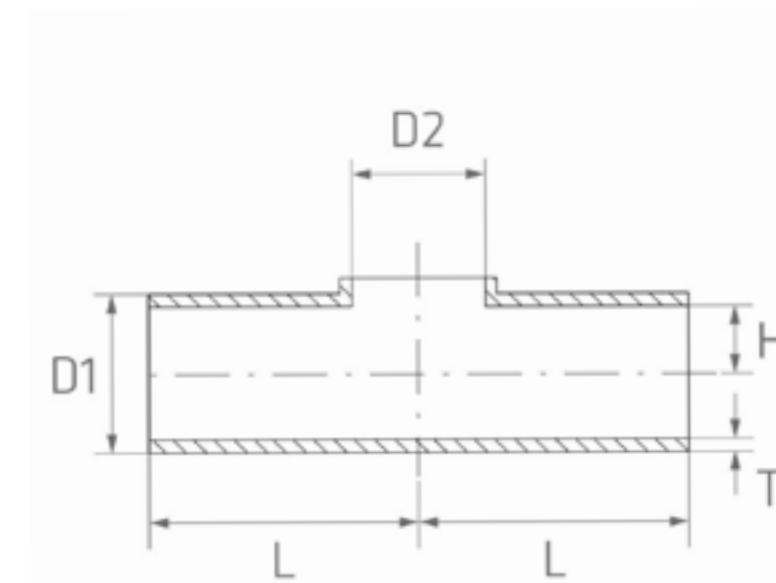
* Ausführung siehe Seite 718



T-STÜCK MIT REDUZIERTEM ABZWEIG GESCHWEISST

nach EN-10253-4

1.4404-1.4571 (2/9)



D1	S1	D2	S2	H	F	TYPE	W.-Nr.	1.4404	1.4541	1.4571
							AISI/UNS	316	321	316 Ti
							kg/St.	*)	*)	*)
42,4	2,0	21,3	2,0	24	47,5	ISO drawn	0,18	x		
42,4	2,0	26,9	2,0		47,5		0,32			x
42,4	2,0	26,9	2,0	24	47,5	ISO drawn	0,17	x		
42,4	2,0	33,7	2,0		47,5		0,32			x
42,4	2,0	33,7	2,0	24	47,5	ISO drawn	0,19	x		
48,3	2,0	21,3	1,6		57,0		0,32		x	
48,3	2,0	21,3	2,0	26	57,0	ISO drawn	0,25	x		
48,3	2,0	26,9	2,0	26	57,0	ISO drawn	0,25	x		
48,3	2,0	33,7	2,0		57,0		0,46		x	x
48,3	2,0	33,7	2,0	26	57,0	ISO drawn	0,10	x		



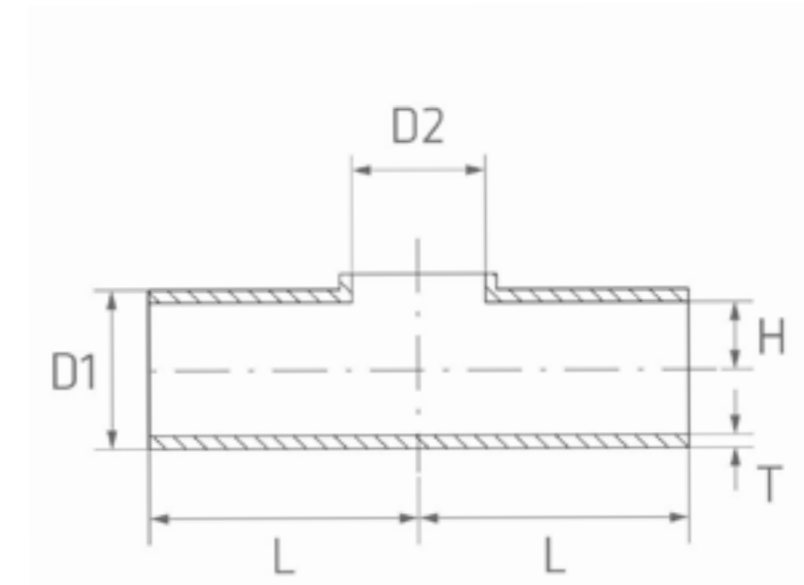
1) = 100% X-RAY

* Ausführung siehe Seite 718

T-STÜCK MIT REDUZIERTEM ABZWEIG GESCHWEISST

nach EN-10253-4

1.4404-1.4571 (3/9)



D1	S1	D2	S2	H	F	TYPE	W.-Nr.	1.4404	1.4541	1.4571
							AISI/UNS	316	321	316 Ti
							kg/St.	*)	*)	*)
48,3	2,0	42,4	2,0		57,0		0,46			x
48,3	2,0	42,4	2,0	26	57,0	ISO drawn	0,24	x		
60,3	2,0	21,3	2,0	34	63,5	ISO drawn	0,35	x		
60,3	2,0	26,9	2,0	34	63,5	ISO drawn	0,34	x		
60,3	2,0	33,7	2,0		64,0		0,50		x	x
60,3	2,0	33,7	2,0	34	63,5	ISO drawn	0,33	x		
60,3	2,0	42,4	2,0	34	63,5	ISO drawn	0,35	x		x
60,3	2,0	48,3	2,0	34	63,5	ISO drawn	0,33	x		x
60,3	2,0	48,3	2,0		64,0		0,57		x	
60,3	2,9	21,3	2,0		57,0		0,72			



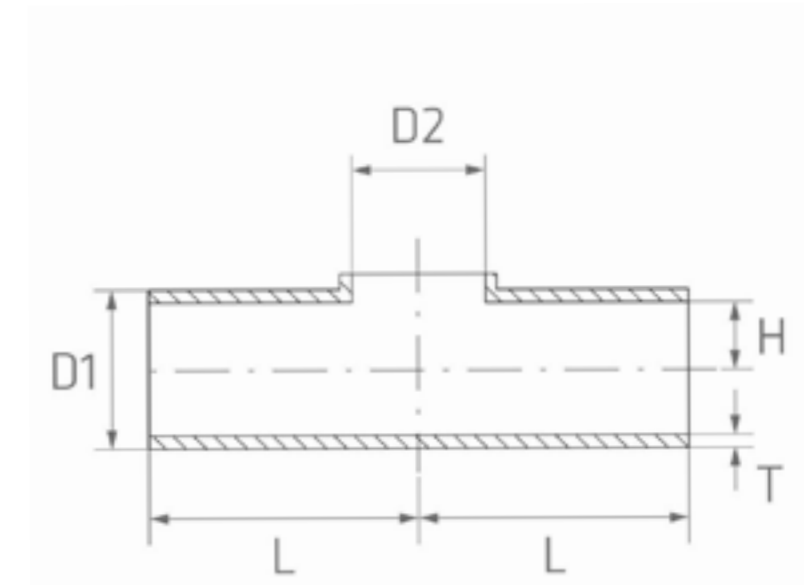
1) = 100% X-RAY

* Ausführung siehe Seite 718

T-STÜCK MIT REDUZIERTEM ABZWEIG GESCHWEISST

nach EN-10253-4

1.4404-1.4571 (4/9)



D1	S1	D2	S2	H	F	TYPE	W.-Nr.	1.4404	1.4541	1.4571
							AISI/UNS	316	321	316 Ti
							kg/St.	*)	*)	*)
76,1	2,0	21,3	2,0	42	76,0	ISO drawn	1,18	x		
76,1	2,0	26,9	2,0	42	76,0	ISO drawn	0,53	x		
76,1	2,0	33,7	2,0	42	76,0	ISO drawn	0,55	x		x
76,1	2,0	42,4	2,0	42	76,0	ISO drawn	0,54	x		x
76,1	2,0	48,3	2,0	42	76,0	ISO drawn	0,51	x		
76,1	2,3	48,3	2,0		76,0		0,95			x
76,1	2,3	60,3	2,0	42	76,0	ISO drawn	0,52	x		
76,1	2,3	60,3	2,0		76,0		1,00			x
76,1	3,0	60,3	3,0	42	76,0	ISO drawn	1,68	x		
88,9	2,6	48,3	2,0		86,0		1,30			x



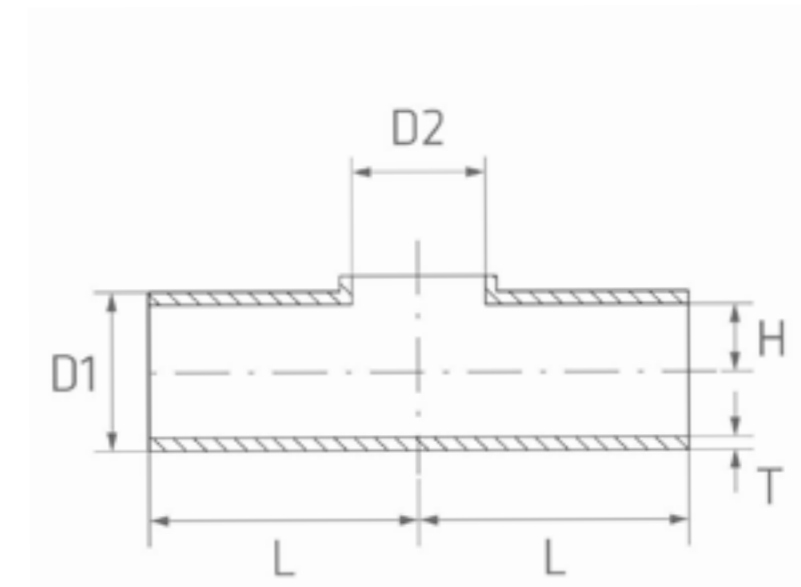
1) = 100% X-RAY

* Ausführung siehe Seite 718

T-STÜCK MIT REDUZIERTEM ABZWEIG GESCHWEISST

nach EN-10253-4

1.4404-1.4571 (5/9)



D1	S1	D2	S2	H	F	TYPE	W.-Nr.	1.4404	1.4541	1.4571
							AISI/UNS	316	321	316 Ti
							kg/St.	*)	*)	*)
88,9	2,0	33,7	2,0	48,5	85,5	ISO drawn	0,68	x		
88,9	2,0	42,4	2,0	48,5	85,5	ISO drawn	0,68	x		
88,9	2,0	48,3	2,0	48,5	85,5	ISO drawn	0,78	x		
88,9	2,3	48,3	2,0		86,0		0,69			x
88,9	2,0	60,3	2,0	48,5	85,5	ISO drawn	0,71	x		
88,9	2,3	60,3	2,0		86,0		1,35			x
88,9	2,6	60,3	2,0		86,0		1,35			x
88,9	3,0	60,3	3,0	48,5	85,5	ISO drawn	1,04	x		
88,9	2,0	76,1	2,0	48,5	85,5	ISO drawn	0,67	x		
88,9	2,6	76,1	2,0		86,0		1,40			x



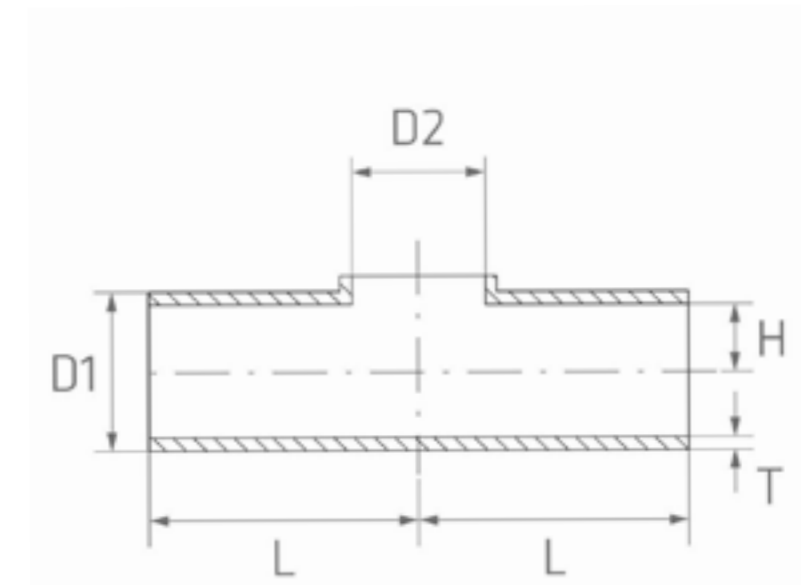
1) = 100% X-RAY

* Ausführung siehe Seite 718

T-STÜCK MIT REDUZIERTEM ABZWEIG GESCHWEISST

nach EN-10253-4

1.4404-1.4571 (6/9)



D1	S1	D2	S2	H	F	TYPE	W.-Nr.	1.4404	1.4541	1.4571
							AISI/UNS	316	321	316 Ti
							kg/St.	*)	*)	*)
88,9	2,3	76,1	2,3		86,0		1,40			x
88,9	3,0	76,1	3,0	48,5	85,5	ISO drawn	0,97	x		
114,3	2,6	33,7	2,0		105,0		2,15			x
114,3	2,0	48,3	2,0	63	105,0	ISO drawn	1,09	x		
114,3	2,6	48,3	2,0				2,15			x
114,3	2,0	60,3	2,0	63	105,0	ISO drawn	1,08	x		
114,3	2,6	60,3	2,0		105,0		2,15			x
114,3	3,0	60,3	3,0	63	105,0	ISO drawn	1,60	x		
114,3	2,0	76,1	2,0	63	105,0	ISO drawn	1,07	x		
114,3	2,6	76,1	2,3		105,0		2,15			x



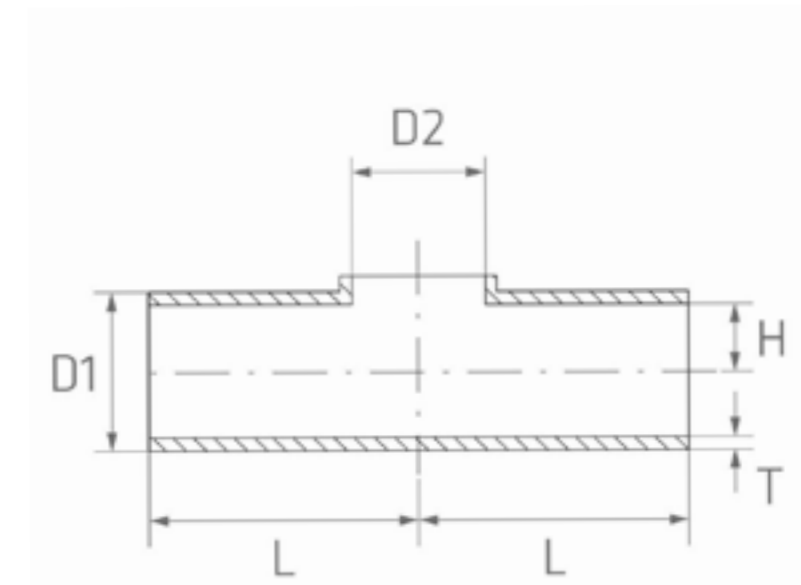
1) = 100% X-RAY

* Ausführung siehe Seite 718

T-STÜCK MIT REDUZIERTEM ABZWEIG GESCHWEISST

nach EN-10253-4

1.4404-1.4571 (7/9)



D1	S1	D2	S2	H	F	TYPE	W.-Nr.	1.4404	1.4541	1.4571
							AISI/UNS	316	321	316 Ti
							kg/St.	*)	*)	*)
114,3	3,6	76,1	2,9		105,0		2,90			x
114,3	3,0	76,1	3,0	63	105,0	ISO drawn	1,64	x		
114,3	2,0	88,9	2,0	63	105,0	ISO drawn	1,08	x		
114,3	2,6	88,9	2,3		105,0		2,25			x
114,3	3,0	88,9	3,0	63	105,0	ISO drawn	1,63	x		
139,7	2,0	60,3	2,0	76	124,0	ISO drawn	3,40	x		
139,7	3,0	60,3	3,0	76	124,0	ISO drawn	5,12	x		
139,7	2,0	76,1	2,0	76	124,0	ISO drawn	1,60	x		
139,7	3,0	76,1	3,0	76	124,0	ISO drawn	2,33	x		
139,7	2,0	88,9	2,0	76	124,0	ISO drawn	1,58	x		



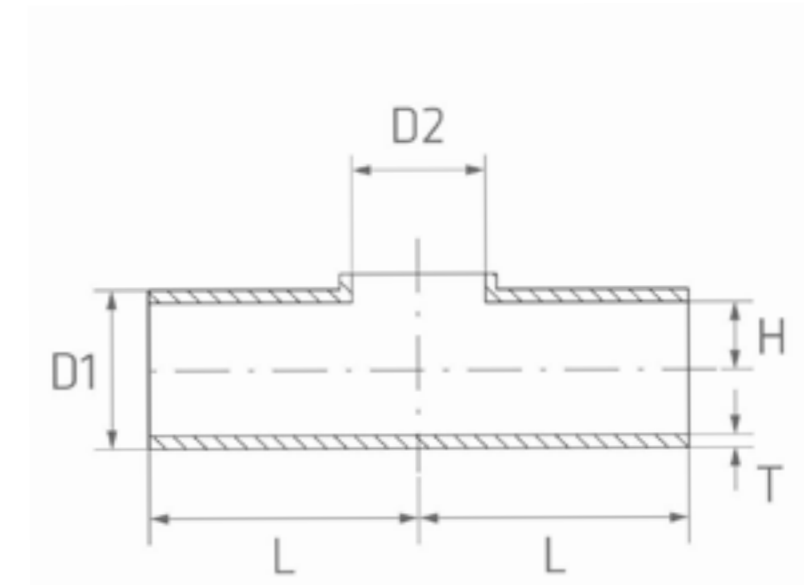
1) = 100% X-RAY

* Ausführung siehe Seite 718

T-STÜCK MIT REDUZIERTEM ABZWEIG GESCHWEISST

nach EN-10253-4

1.4404-1.4571 (8/9)



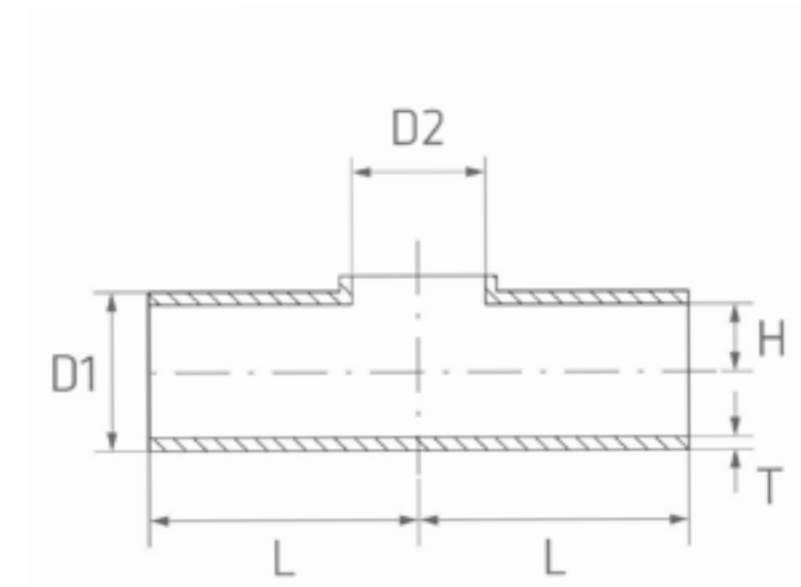
D1	S1	D2	S2	H	F	TYPE	W.-Nr.	1.4404	1.4541	1.4571
							AISI/UNS	316	321	316 Ti
							kg/St.	*)	*)	*)
139,7	3,0	88,9	3,0	76	124,0	ISO drawn	2,39	x		
139,7	2,0	114,3	2,0	76	124,0	ISO drawn	1,53	x		
139,7	3,0	114,3	3,0	76	124,0	ISO drawn	2,46	x		
168,3	2,0	76,1	2,0	92	142,0	ISO drawn	2,18	x		
168,3	3,0	76,1	3,0	92	142,0	ISO drawn	3,32	x		
168,3	2,0	88,9	2,0	92	142,0	ISO drawn	2,13	x		
168,3	2,6	88,9	2,3		124,0		4,05			x
168,3	3,0	88,9	3,0	92	142,0	ISO drawn	3,27	x		
168,3	2,0	114,3	2,0	92	142,0	ISO drawn	2,12	x		
168,3	2,6	114,3	2,6		124,0		5,20			x



T-STÜCK MIT REDUZIERTEM ABZWEIG GESCHWEISST

■ nach EN-10253-4

1.4404-1.4571 (9/9)



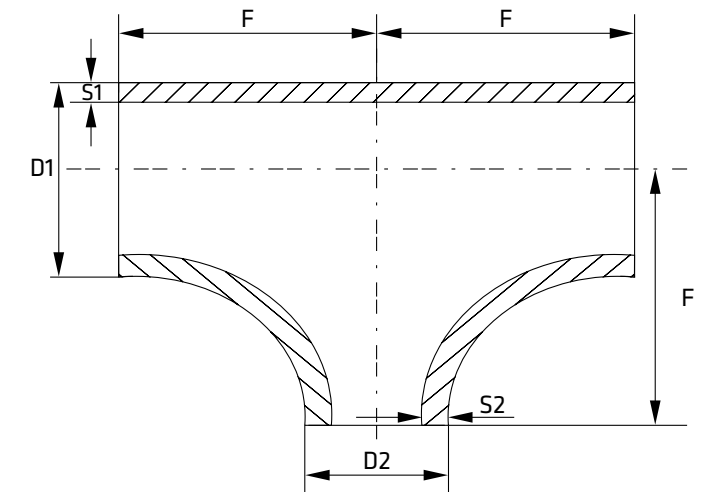
D1	S1	D2	S2	H	F	TYPE	W.-Nr.	1.4404	1.4541	1.4571
							AISI/UNS	316	321	316 Ti
							kg/St.	*)	*)	*)
168,3	3,0	114,3	3,0	92	142,0	ISO drawn	3,29	x		
168,3	2,0	139,7	2,0	92	142,0	ISO drawn	2,21	x		
168,3	3,0	139,7	3,0	92	142,0	ISO drawn	3,19	x		
219,1	2,0	114,3	2,0	122	179,0	ISO drawn	3,56	x		
219,1	3,0	114,3	3,0	122	179,0	ISO drawn	5,32	x		
219,1	2,0	139,7	2,0	122	179,0	ISO drawn	3,50	x		
219,1	3,0	139,7	3,0	122	179,0	ISO drawn	5,32	x		
219,1	2,0	168,3	2,0	122	179,0	ISO drawn	7,50	x		
219,1	3,0	168,3	3,0	122	179,0	ISO drawn	5,16	x		



T-STÜCK MIT REDUZIERTEM ABZWEIG NAHTLOS

1.4541-1.4571 (1/2)

nach EN-10253-4



D1	S1	D2	S2	F	G	W.-Nr. AISI/UNS kg/St.	1.4541 321 *)	1.4571 316 Ti *)
33,7	2,6	21,3	2,0	38,0	38,0	0,26	x	x
33,7	2,6	26,9	2,3	38,0	38,0	0,26		x
48,3	2,6	33,7	2,6	48,0	48,0	0,42		x
60,3	2,9	21,3	2,0	57,0	42,0	0,72	x	
60,3	2,9	48,3	2,6	57,0	60,0	0,79		x
76,1	2,9	48,3	2,6	76,0	67,0	1,16		x
76,1	2,9	60,3	2,9	76,0	70,0	1,25		x
88,9	3,2	48,3	2,6	86,0	73,0	1,70		x
88,9	3,2	60,3	2,9	86,0	76,0	1,80		x
88,9	3,2	76,1	2,9	86,0	83,0	1,85		x



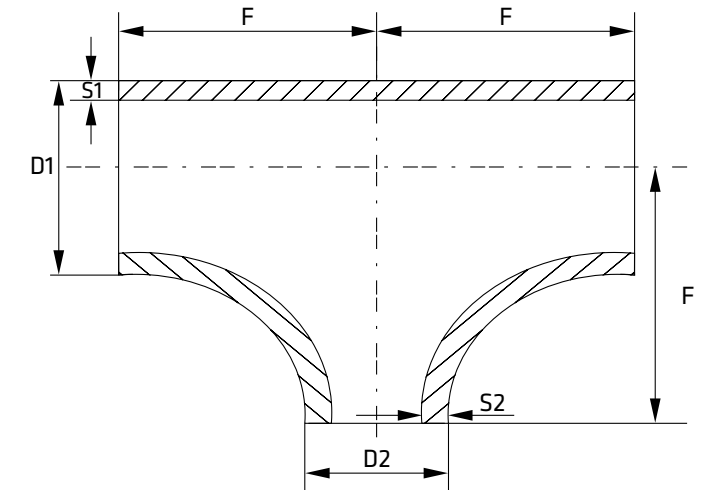
1) = 100% X-RAY

* Ausführung siehe Seite 718

T-STÜCK MIT REDUZIERTEM ABZWEIG NAHTLOS

1.4541-1.4571 (2/2)

 nach EN-10253-4



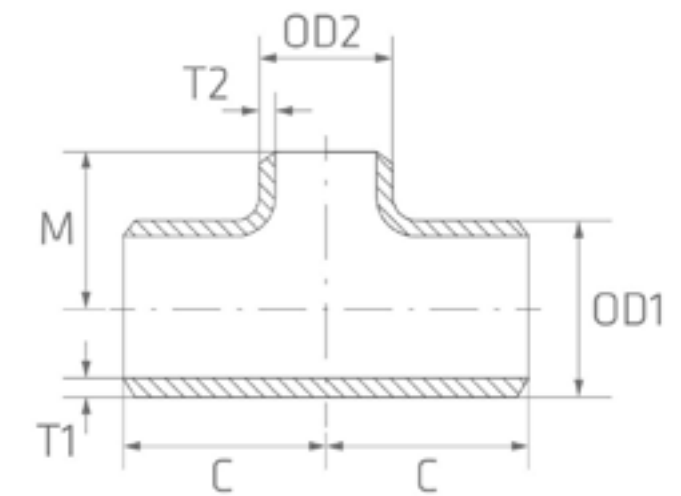
D1	S1	D2	S2	F	G	W.-Nr.	1.4541	1.4571
						AISI/UNS	321	316 Ti
						kg/St.	*)	*)
114,3	3,6	48,3	2,6	105,0	86,0	3,30		x
114,3	3,6	60,3	2,9	105,0	89,0	2,90		x
114,3	3,6	76,1	2,9	105,0	95,0	2,90		x
114,3	3,6	88,9	3,2	105,0	98,0	3,00		x
168,3	4,5	88,9	3,2	143,0	124,0	6,60		x



T-STÜCK MIT REDUZIERTEM ABZWEIG NAHTLOS

304-316 (1/14)

nach ASTM-A 403



OD1	OD2	T1	T2	INCH-SCH	C	M	W.-Nr.		AISI/UNS	
							304/304L	316/316L	kg/St.	nahtlos
26,67	21,34	2,11	2,11	3/4" x 1/2" SCH 10S	29,00	29,00	0,123	x		x
26,67	21,34	2,87	2,77	3/4" x 1/2" SCH 40S	29,00	29,00	0,200	x		x
26,67	21,34	3,91	3,73	3/4" x 1/2" SCH 80S	29,00	29,00	0,230	x		x
26,67	21,34	5,54	4,75	3/4" x 1/2" SCH 160	29,00	29,00	0,232			x
33,40	21,34	2,77	2,11	1" x 1/2" SCH 10S	38,00	38,00	0,204	x		x
33,40	21,34	3,38	2,77	1" x 1/2" SCH 40S	38,00	38,00	0,234	x		x
33,40	21,34	4,55	3,73	1" x 1/2" SCH 80S	38,00	38,00	0,349	x		x
33,40	21,34	6,35	4,75	1" x 1/2" SCH 160	38,00	38,00	0,454	x		x
33,40	26,67	2,77	2,11	1" x 3/4" SCH 10S	38,00	38,00	0,212	x		x
33,40	26,67	3,38	2,87	1" x 3/4" SCH 40S	38,00	38,00	0,244	x		x



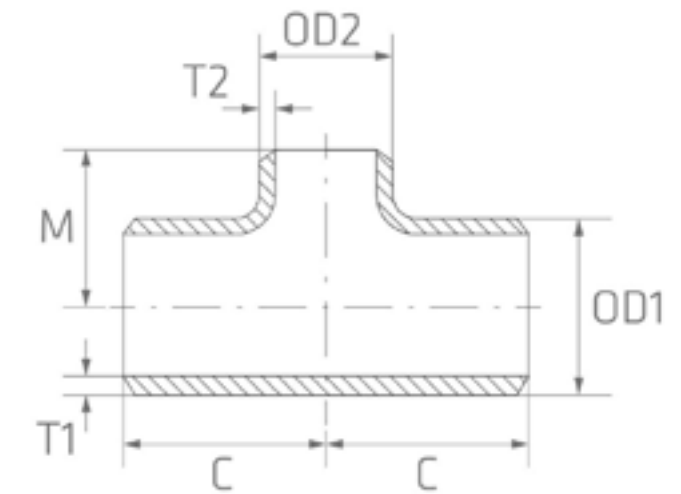
1) = 100% X-RAY

* Ausführung siehe Seite 718

T-STÜCK MIT REDUZIERTEM ABZWEIG NAHTLOS

nach ASTM-A 403

304-316 (2/14)



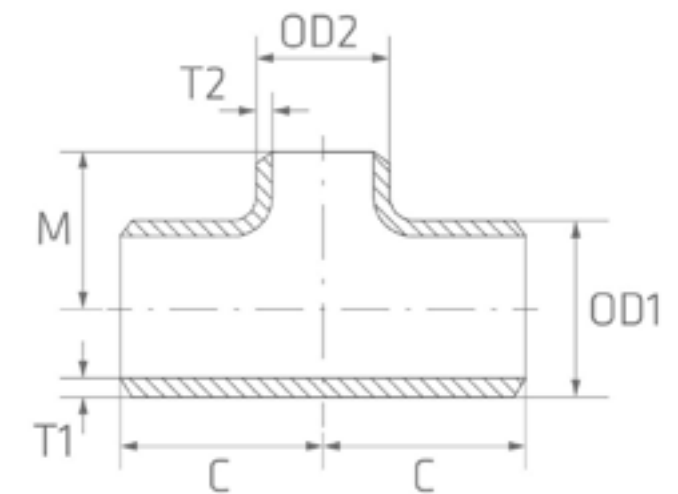
OD1	OD2	T1	T2	INCH-SCH	C	M	W.-Nr. AISI/UNS	304/304L		316/316L	
								kg/St.	nahtlos	geschweißt	nahtlos
33,40	26,67	4,55	3,91	1" x 3/4" SCH 80S	38,00	38,00	0,353	x		x	
42,16	21,34	2,77	2,11	1 1/4" x 1/2" SCH 10S	48,00	48,00	0,310	x		x	
42,16	21,34	3,56	2,87	1 1/4" x 1/2" SCH 40S	48,00	48,00	0,380	x		x	
42,16	21,34	4,85	3,91	1 1/4" x 1/2" SCH 80S	48,00	48,00	0,600	x		x	
42,16	21,34	6,35	5,54	1 1/4" x 1/2" SCH 160	48,00	48,00	0,610			x	
42,16	26,67	2,77	2,11	1 1/4" x 3/4" SCH 10S	48,00	48,00	0,327	x		x	
42,16	26,67	3,56	2,87	1 1/4" x 3/4" SCH 40S	48,00	48,00	0,423	x		x	
42,16	26,67	4,85	3,91	1 1/4" x 3/4" SCH 80S	48,00	48,00	0,612	x		x	
42,16	33,40	2,77	2,77	1 1/4" x 1" SCH 10S	48,00	48,00	0,339	x		x	
42,16	33,40	3,56	3,38	1 1/4" x 1" SCH 40S	48,00	48,00	0,441	x		x	



T-STÜCK MIT REDUZIERTEM ABZWEIG NAHTLOS

nach ASTM-A 403

304-316 (3/14)



OD1	OD2	T1	T2	INCH-SCH	C	M	W.-Nr.		AISI/UNS	
							304/304L	316/316L	kg/St.	nahtlos
42,16	33,40	4,85	4,55	1 1/4" x 1" SCH 80S	48,00	48,00	0,643	x		x
48,26	21,34	2,77	2,11	1 1/2" x 1/2" SCH 10S	57,00	57,00	0,431	x		x
48,26	21,34	3,68	2,77	1 1/2" x 1/2" SCH 40S	57,00	57,00	0,561	x		x
48,26	21,34	5,08	3,73	1 1/2" x 1/2" SCH 80S	57,00	57,00	0,897	x		x
48,26	21,34	7,14	4,75	1 1/2" x 1/2" SCH 160	57,00	57,00	0,868			x
48,26	26,67	2,77	2,11	1 1/2" x 3/4" SCH 10S	57,00	57,00	0,446	x		x
48,26	26,67	3,68	2,87	1 1/2" x 3/4" SCH 40S	57,00	57,00	0,578	x		x
48,26	26,67	5,08	2,11	1 1/2" x 3/4" SCH 80S	57,00	57,00	0,901	x		x
48,26	26,67	7,14	5,54	1 1/2" x 3/4" SCH 160	57,00	57,00	1,010			x
48,26	33,40	2,77	2,77	1 1/2" x 1" SCH 10S	57,00	57,00	0,461	x		x



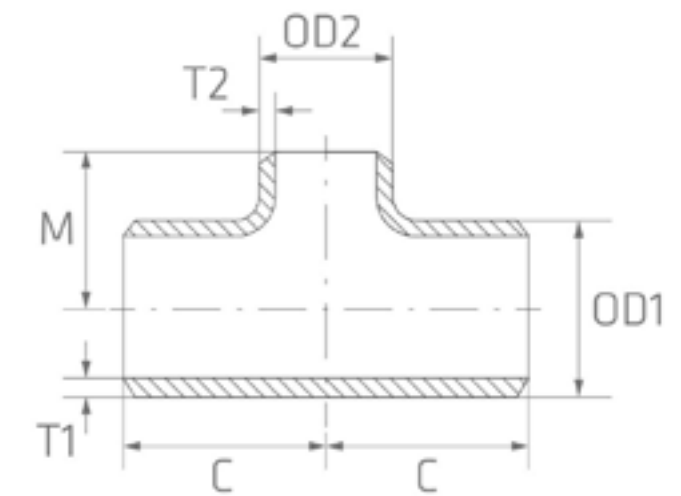
1) = 100% X-RAY

* Ausführung siehe Seite 718

T-STÜCK MIT REDUZIERTEM ABZWEIG NAHTLOS

nach ASTM-A 403

304-316 (4/14)



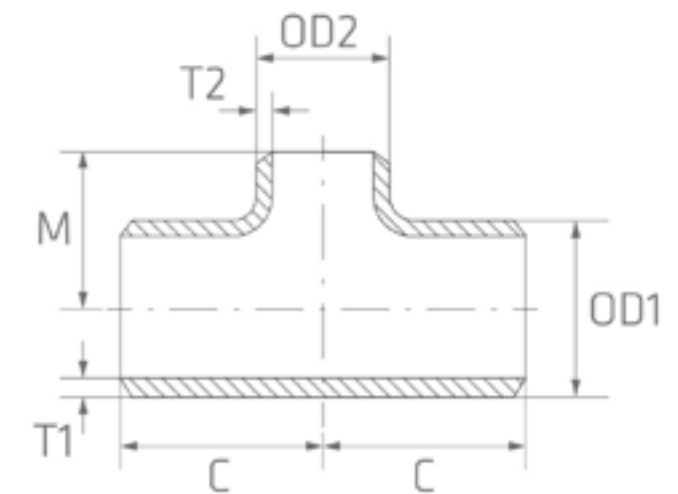
OD1	OD2	T1	T2	INCH-SCH	C	M	W.-Nr.	304/304L		316/316L	
								AISI/UNS	kg/St.	nahtlos	geschweißt
48,26	33,40	3,68	3,38	1 1/2" x 1" SCH 40S	57,00	57,00	0,600	x			x
48,26	33,40	5,08	4,55	1 1/2" x 1" SCH 80S	57,00	57,00	0,929	x			x
48,26	33,40	7,14	6,35	1 1/2" x 1" SCH 160	57,00	57,00	1,070				x
48,26	42,16	2,77	2,77	1 1/2" x 1 1/4" SCH 10S	57,00	57,00	0,482	x			x
48,26	42,16	3,68	3,56	1 1/2" x 1 1/4" SCH 40S	57,00	57,00	0,629	x			x
48,26	42,16	5,08	4,85	1 1/2" x 1 1/4" SCH 80S	57,00	57,00	0,978	x			x
60,33	21,34	2,77	2,11	2" x 1/2" SCH 10S	64,00	51,00	0,640	x			x
60,33	21,34	3,91	2,77	2" x 1/2" SCH 40S	64,00	51,00	0,866	x			x
60,33	21,34	5,54	3,73	2" x 1/2" SCH 80S	64,00	51,00	1,670	x			x
60,33	26,67	2,77	2,77	2" x 3/4" SCH 10S	64,00	44,00	0,702	x			x



T-STÜCK MIT REDUZIERTEM ABZWEIG NAHTLOS

nach ASTM-A 403

304-316 (5/14)



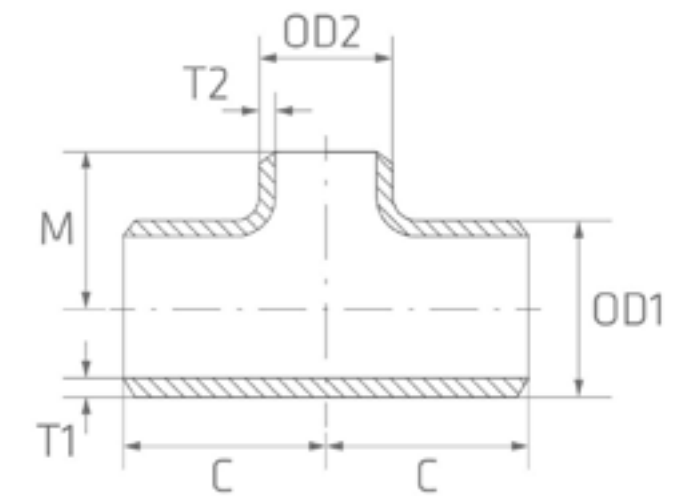
OD1	OD2	T1	T2	INCH-SCH	C	M	W.-Nr.	304/304L		316/316L	
								nahtlos	geschweißt	nahtlos	geschweißt
								AISI/UNS			
								kg/St.	nahtlos	geschweißt	nahtlos
60,33	26,67	3,91	2,87	2" x 3/4" SCH 40S	64,00	44,00	1,110	x			x
60,33	26,67	5,54	3,91	2" x 3/4" SCH 80S	64,00	44,00	1,440	x			x
60,33	33,40	2,77	2,77	2" x 1" SCH 10S	64,00	51,00	0,725	x			x
60,33	33,40	3,91	3,38	2" x 1" SCH 40S	64,00	51,00	1,140	x			x
60,33	33,40	5,54	4,55	2" x 1" SCH 80S	64,00	51,00	1,460	x			x
60,33	33,40	8,71	6,35	2" x 1" SCH 160	64,00	51,00	1,720	x			x
60,33	42,16	2,77	2,77	2" x 1 1/4" SCH 10S	64,00	57,00	0,747	x			x
60,33	42,16	3,91	3,56	2" x 1 1/4" SCH 40S	64,00	57,00	1,180	x			x
60,33	42,16	5,54	4,85	2" x 1 1/4" SCH 80S	64,00	57,00	1,510	x			x
60,33	48,26	2,77	2,77	2" x 1 1/2" SCH 10S	64,00	60,00	0,766	x			x



T-STÜCK MIT REDUZIERTEM ABZWEIG NAHTLOS

nach ASTM-A 403

304-316 (6/14)



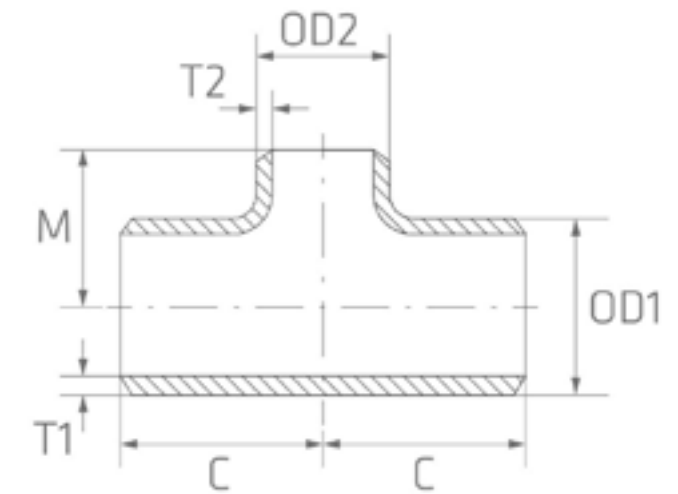
OD1	OD2	T1	T2	INCH-SCH	C	M	W.-Nr.	304/304L		316/316L	
								nahtlos	geschweißt	nahtlos	geschweißt
								AISI/UNS			
								kg/St.	nahtlos	geschweißt	nahtlos
60,33	48,26	3,91	3,68	2" x 1 1/2" SCH 40S	64,00	60,00	1,230	x			x
60,33	48,26	5,54	5,08	2" x 1 1/2" SCH 80S	64,00	60,00	1,570	x			x
60,33	48,26	8,71	7,14	2" x 1 1/2" SCH 160	64,00	60,00	2,120	x			x
73,03	33,40	3,05	2,77	2 1/2" x 1" SCH 10S	76,00	57,00	1,070	x			x
73,03	33,40	5,16	3,38	2 1/2" x 1" SCH 40S	76,00	57,00	1,810	x			x
73,03	33,40	7,01	4,55	2 1/2" x 1" SCH 80S	76,00	57,00	2,080	x			x
73,03	42,16	3,05	2,77	2 1/2" x 1 1/4" SCH 10S	76,00	64,00	1,080	x			x
73,03	42,16	5,16	3,56	2 1/2" x 1 1/4" SCH 40S	76,00	64,00	1,890	x			x
73,03	42,16	7,01	4,85	2 1/2" x 1 1/4" SCH 80S	76,00	64,00	2,250	x			x
73,03	48,26	3,05	2,77	2 1/2" x 1 1/2" SCH 10S	76,00	67,00	1,180	x			x



T-STÜCK MIT REDUZIERTEM ABZWEIG NAHTLOS

nach ASTM-A 403

304-316 (7/14)



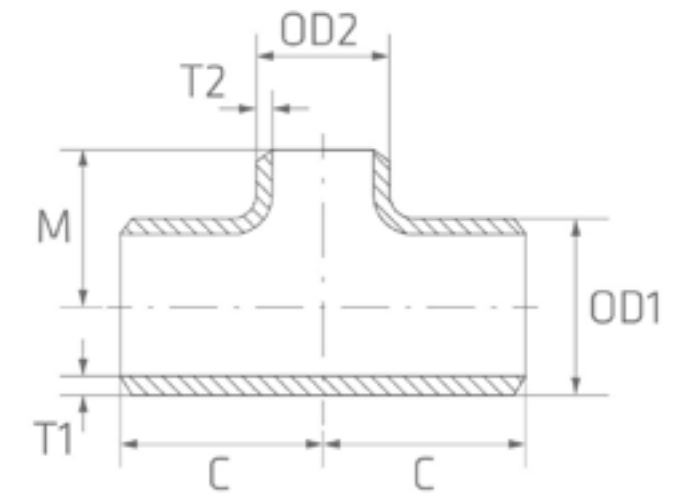
OD1	OD2	T1	T2	INCH-SCH	C	M	W.-Nr.		AISI/UNS	
							304/304L	316/316L	kg/St.	nahtlos
73,03	48,26	5,16	3,68	2 1/2" x 1 1/2" SCH 40S	76,00	67,00	2,080	x		x
73,03	48,26	7,01	5,08	2 1/2" x 1 1/2" SCH 80S	76,00	67,00	2,610	x		x
73,03	60,33	3,05	2,77	2 1/2" x 2" SCH 10S	76,00	70,00	1,210	x		x
73,03	60,33	5,16	3,91	2 1/2" x 2" SCH 40S	76,00	70,00	2,120	x		x
73,03	60,33	7,01	5,54	2 1/2" x 2" SCH 80S	76,00	40,00	2,660	x		x
88,90	33,40	3,05	2,77	3" x 1" SCH 10S	86,00	70,00	1,380	x		x
88,90	33,40	5,49	3,38	3" x 1" SCH 40S	86,00	70,00	2,460	x		x
88,90	33,40	7,62	4,55	3" x 1" SCH 80S	86,00	70,00	3,310	x		x
88,90	42,16	3,05	2,77	3" x 1 1/4" SCH 10S	86,00	70,00	1,450	x		x
88,90	42,16	5,49	3,56	3" x 1 1/4" SCH 40S	86,00	70,00	2,600	x		x



T-STÜCK MIT REDUZIERTEM ABZWEIG NAHTLOS

nach ASTM-A 403

304-316 (8/14)



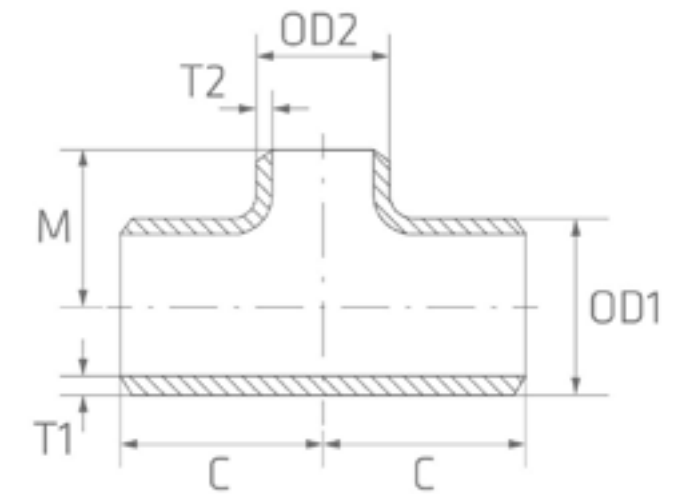
OD1	OD2	T1	T2	INCH-SCH	C	M	W.-Nr.		316/316L	
							304/304L	AISI/UNS	kg/St.	nahtlos
88,90	42,16	7,62	4,85	3" x 1 1/4" SCH 80S	86,00	70,00	3,600	x		x
88,90	48,26	3,05	2,77	3" x 1 1/2" SCH 10S	86,00	73,00	1,600	x		x
88,90	48,26	5,49	3,68	3" x 1 1/2" SCH 40S	86,00	73,00	2,980	x		x
88,90	48,26	7,62	5,08	3" x 1 1/2" SCH 80S	86,00	73,00	3,840	x		x
88,90	60,33	3,05	2,77	3" x 2" SCH 10S	86,00	76,00	1,630	x		x
88,90	60,33	5,49	3,91	3" x 2" SCH 40S	86,00	76,00	3,010	x		x
88,90	60,33	7,62	5,54	3" x 2" SCH 80S	86,00	76,00	3,860	x		x
88,90	73,03	3,05	3,05	3" x 2 1/2" SCH 10S	86,00	83,00	1,690	x		x
88,90	73,03	5,49	5,16	3" x 2 1/2" SCH 40S	86,00	83,00	3,150	x		x
88,90	73,03	7,62	7,01	3" x 2 1/2" SCH 80S	86,00	83,00	3,970	x		x



T-STÜCK MIT REDUZIERTEM ABZWEIG NAHTLOS

nach ASTM-A 403

304-316 (9/14)



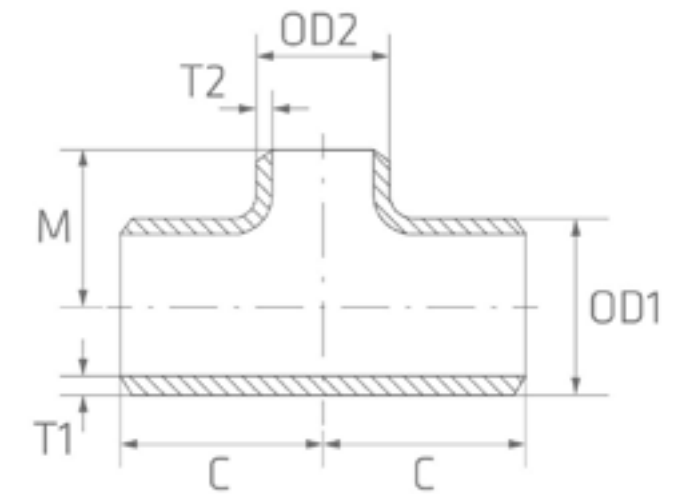
OD1	OD2	T1	T2	INCH-SCH	C	M	W.-Nr.		316/316L	
							304/304L	AISI/UNS	kg/St.	nahtlos
101,60	60,33	3,05	2,77	3 1/2" x 2" SCH 10S	95,00	83,00	1,730	x		x
101,60	60,33	5,74	3,91	3 1/2" x 2" SCH 40S	95,00	83,00	3,250	x		x
101,60	73,03	3,05	3,05	3 1/2" x 2 1/2" SCH 10S	95,00	89,00	1,760	x		x
101,60	73,03	5,74	5,16	3 1/2" x 2 1/2" SCH 40S	95,00	89,00	3,320	x		x
101,60	88,90	3,05	3,05	3 1/2" x 3" SCH 10S	95,00	92,00	1,820	x		x
101,60	88,90	5,74	5,49	3 1/2" x 3" SCH 40S	95,00	92,00	3,430	x		x
114,30	48,26	3,05	2,77	4" x 1 1/2" SCH 10S	105,00	86,00	2,510	x		x
114,30	48,26	6,02	3,68	4" x 1 1/2" SCH 40S	105,00	86,00	5,040	x		x
114,30	48,26	8,56	5,08	4" x 1 1/2" SCH 80S	105,00	86,00	6,630	x		x
114,30	60,33	3,05	2,77	4" x 2" SCH 10S	105,00	89,00	2,530	x		x



T-STÜCK MIT REDUZIERTEM ABZWEIG NAHTLOS

nach ASTM-A 403

304-316 (10/14)



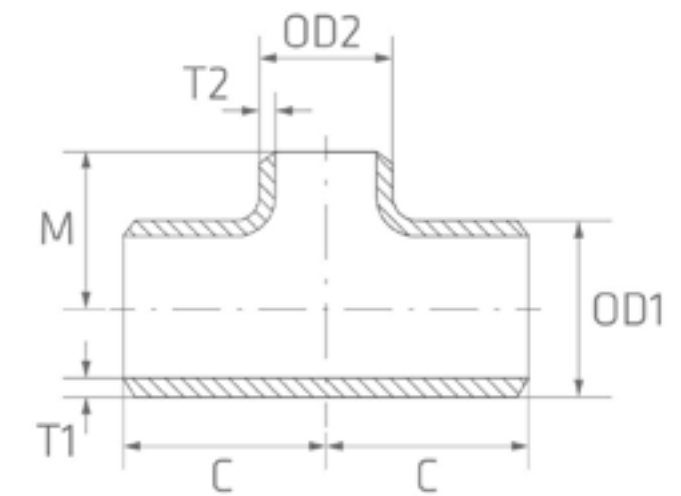
OD1	OD2	T1	T2	INCH-SCH	C	M	W.-Nr.	304/304L		316/316L	
								nahtlos	geschweißt	nahtlos	geschweißt
								AISI/UNS			
								kg/St.	nahtlos	geschweißt	nahtlos
114,30	60,33	6,02	3,91	4" x 2" SCH 40S	105,00	89,00	5,080	x			x
114,30	60,33	8,56	5,54	4" x 2" SCH 80S	105,00	89,00	6,700	x			x
114,30	73,03	3,05	3,05	4" x 2 1/2" SCH 10S	105,00	95,00	2,590	x			x
114,30	73,03	6,02	5,16	4" x 2 1/2" SCH 40S	105,00	95,00	5,220	x			x
114,30	73,03	8,56	7,01	4" x 2 1/2" SCH 80S	105,00	95,00	6,790	x			x
114,30	88,90	3,05	3,05	4" x 3" SCH 10S	105,00	99,00	2,610	x			x
114,30	88,90	6,02	5,49	4" x 3" SCH 40S	105,00	99,00	5,270	x			x
114,30	88,90	8,56	7,62	4" x 3" SCH 80S	105,00	99,00	6,930	x			x
114,30	101,60	3,05	3,05	4" x 3 1/2" SCH 10S	105,00	102,00	2,790	x			x
114,30	101,60	6,02	5,74	4" x 3 1/2" SCH 40S	105,00	102,00	4,700	x			x



T-STÜCK MIT REDUZIERTEM ABZWEIG NAHTLOS

nach ASTM-A 403

304-316 (11/14)



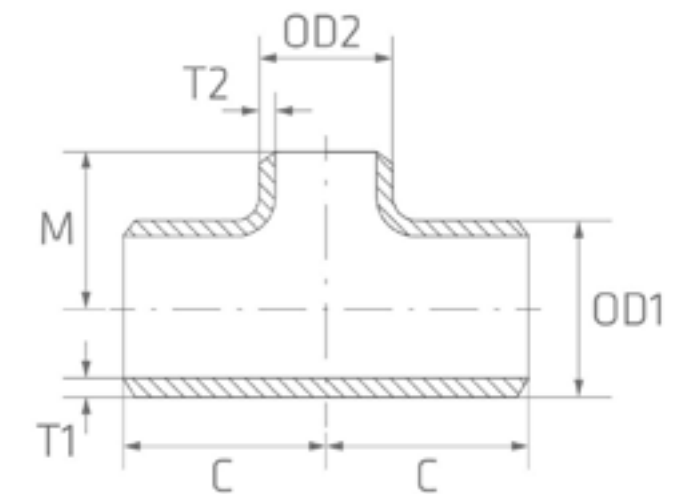
OD1	OD2	T1	T2	INCH-SCH	C	M	W.-Nr.		316/316L	
							304/304L	AISI/UNS	kg/St.	nahtlos
141,30	88,90	3,40	3,05	5" x 3" SCH 10S	124,00	111,00	4,170	x		x
141,30	88,90	6,55	5,49	5" x 3" SCH 40S	124,00	111,00	8,130	x		x
141,30	114,30	3,40	3,05	5" x 4" SCH 10S	124,00	118,00	4,240	x		x
141,30	114,30	6,55	6,02	5" x 4" SCH 40S	124,00	118,00	8,360	x		x
168,28	60,33	3,40	2,77	6" x 2" SCH 10S	143,00	119,00	5,930	x		x
168,28	60,33	7,11	3,91	6" x 2" SCH 40S	143,00	119,00	10,010	x		x
168,28	73,03	3,40	3,05	6" x 2 1/2" SCH 10S	143,00	121,00	5,690	x		x
168,28	73,03	7,11	5,16	6" x 2 1/2" SCH 40S	143,00	121,00	11,870	x		x
168,28	88,90	3,40	3,05	6" x 3" SCH 10S	143,00	124,00	5,750	x		x
168,28	88,90	7,11	5,49	6" x 3" SCH 40S	143,00	124,00	11,920	x		x



T-STÜCK MIT REDUZIERTEM ABZWEIG NAHTLOS

nach ASTM-A 403

304-316 (12/14)



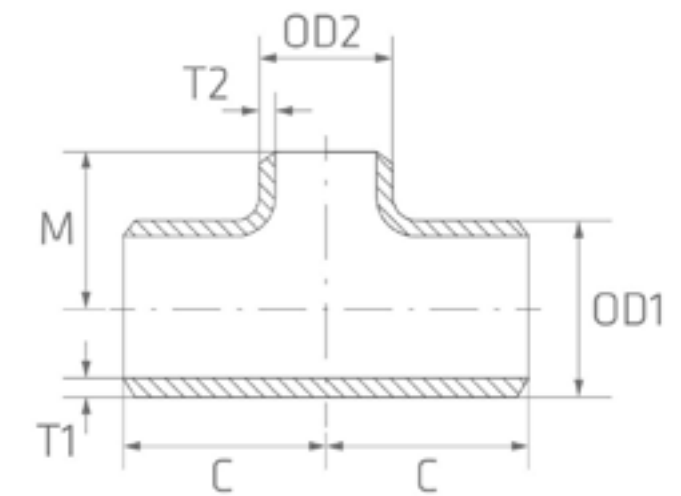
OD1	OD2	T1	T2	INCH-SCH	C	M	W.-Nr.		AISI/UNS	
							304/304L	316/316L	kg/St.	nahtlos
168,28	114,30	3,40	3,05	6" x 4" SCH 10S	143,00	130,00	5,850	x		x
168,28	114,30	7,11	6,02	6" x 4" SCH 40S	143,00	130,00	12,100	x		x
168,28	141,30	3,40	3,40	6" x 5" SCH 10S	143,00	137,00	5,920			x
168,28	141,30	7,11	6,55	6" x 5" SCH 40S	143,00	137,00	12,340			x
219,08	114,30	3,76	3,05	8" x 4" SCH 10S	178,00	156,00	9,800	x		x
219,08	114,30	8,18	6,02	8" x 4" SCH 40S	178,00	156,00	21,260	x		x
219,08	168,28	3,76	3,40	8" x 6" SCH 10S	178,00	168,00	9,900	x		x
219,08	168,28	8,18	7,11	8" x 6" SCH 40S	178,00	168,00	21,620	x		x
273,05	168,28	4,19	3,40	10" x 6" SCH 10S	216,00	194,00	17,280	x		x
273,05	168,28	9,27	7,11	10" x 6" SCH 40S	216,00	194,00	27,600	x		x



T-STÜCK MIT REDUZIERTEM ABZWEIG NAHTLOS

nach ASTM-A 403

304-316 (13/14)



OD1	OD2	T1	T2	INCH-SCH	C	M	W.-Nr. AISI/UNS	304/304L		316/316L	
								kg/St.	nahtlos	geschweißt	nahtlos
273,05	219,08	4,19	3,76	10" x 8" SCH 10S	216,00	203,00	18,610	x			x
273,05	219,08	9,27	8,18	10" x 8" SCH 40S	216,00	203,00	36,490	x			x
323,85	168,28	4,57	3,40	12" x 6" SCH 10S	254,00	219,00	27,770	x			x
323,85	168,28	9,53	7,11	12" x 6" SCH 40S	254,00	219,00	45,640	x			x
323,85	219,08	4,57	3,76	12" x 8" SCH 10S	254,00	229,00	29,400	x			x
323,85	219,08	9,53	8,18	12" x 8" SCH 40S	254,00	229,00	48,340	x			x
323,85	273,05	4,57	4,19	12" x 10" SCH 10S	254,00	241,00	26,300	x			x
323,85	273,05	9,53	9,27	12" x 10" SCH 40S	254,00	241,00	51,740	x			x
355,60	273,05	4,78	4,19	14" x 10" SCH 10S	279,00	257,00	27,920			x 1)	
355,60	273,05	9,53	9,27	14" x 10" SCH 40S	279,00	257,00	65,630			x 1)	



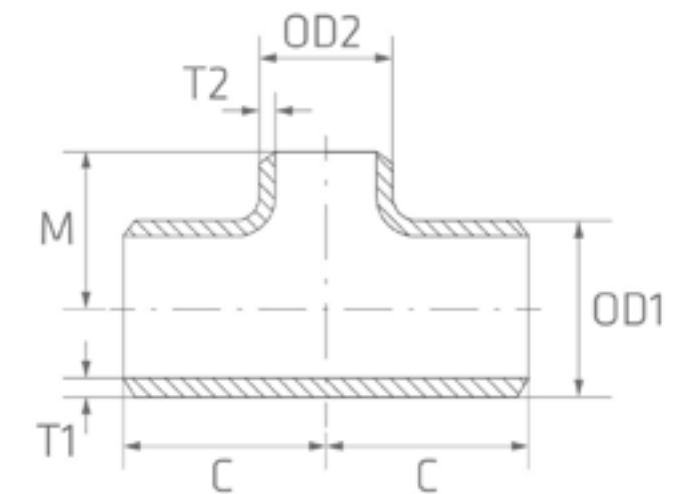
1) = 100% X-RAY

* Ausführung siehe Seite 718

T-STÜCK MIT REDUZIERTEM ABZWEIG NAHTLOS

304-316 (14/14)

■ nach ASTM-A 403



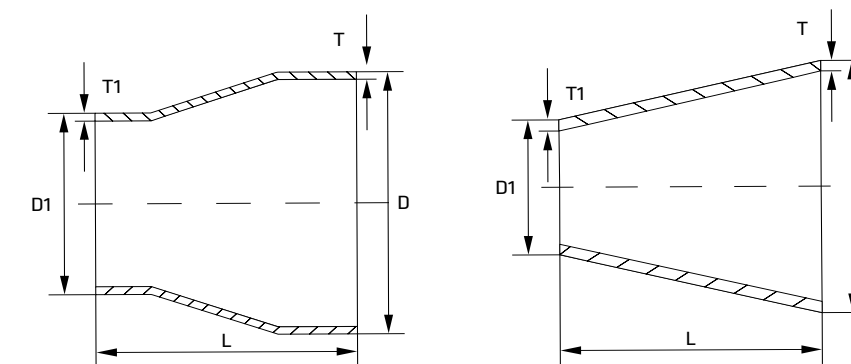
OD1	OD2	T1	T2	INCH-SCH	C	M	W.-Nr.		kg/St.	AISI/UNS	
							304/304L	316/316L		nahtlos	geschweißt
355,60	323,85	4,78	4,57	14" x 12" SCH 10S	279,00	270,00		28,960			x 1)
355,60	323,85	9,53	9,53	14" x 12" SCH 40S	279,00	270,00		68,090			x 1)
406,40	273,05	6,35	4,19	16" x 10" SCH 10S	305,00	283,00		40,920			x 1)
406,40	273,05	12,70	9,27	16" x 10" SCH 40S	305,00	283,00		80,570			x 1)
406,40	323,85	4,78	4,57	16" x 12" SCH 10S	305,00	295,00		42,170			x 1)
406,40	323,85	9,53	9,53	16" x 12" SCH 40S	305,00	295,00		83,040			x 1)
406,40	355,60	4,78	4,78	16" x 14" SCH 10S	305,00	305,00		43,140			x 1)
406,40	355,60	9,53	9,53	16" x 14" SCH 40S	305,00	305,00		84,960			x 1)



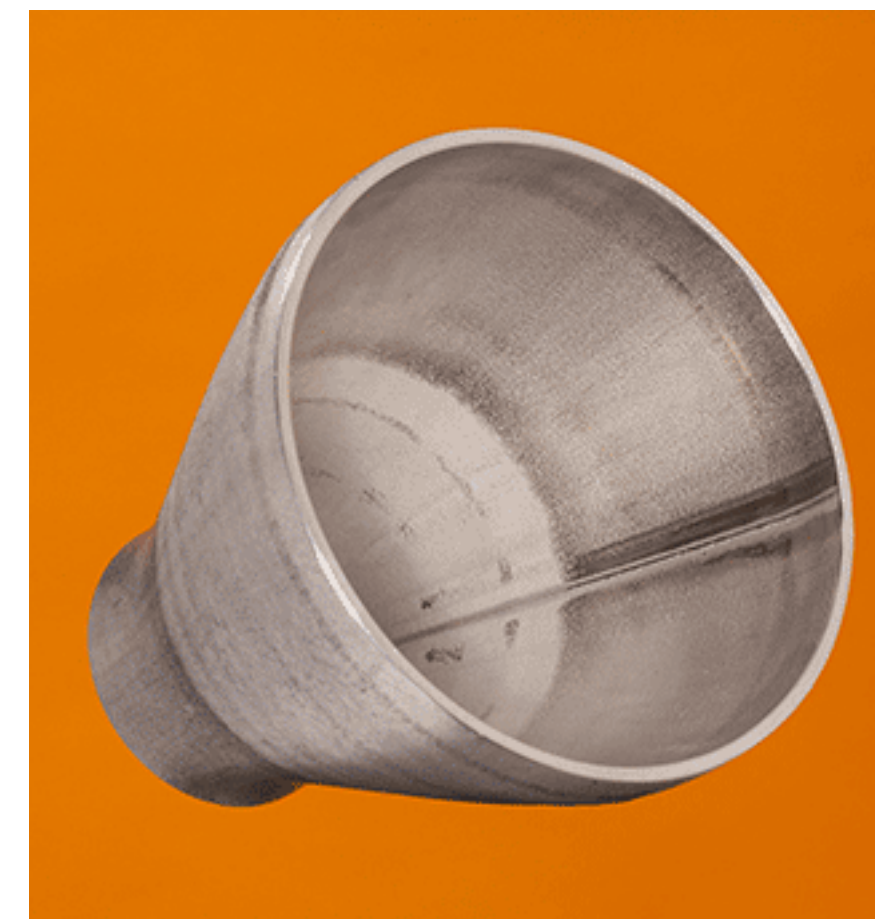
REDUZIERSTÜCK GESCHWEISST

nach EN-10253-4

konzentrisch (1/28)



D	D1	T	T1	L	TYPE	W.-Nr.	konzentrisch			
							AISI/UNS	1.4307	1.4404	1.4541
						kg/St.	304L	316L	321	316 Ti
17,2	13,5	2,0	2,0	11,0	3 (D-d)	0,008	x			
21,3	13,5	2,0	1,8	38,0		0,050				x
21,3	13,5	2,0	2,0	23,0	3 (D-d)	0,018	x	x		
21,3	17,2	2,0	1,8	38,0		0,050				x
21,3	17,2	2,0	2,0	12,0	3 (D-d)	0,012	x	x		
25,0	20,0	2,0	2,0	15,0	3 (D-d)	0,014		x		
26,9	13,5	2,0	2,0	40,0	3 (D-d)	0,040	x	x		
26,9	17,2	1,6	1,6	38,0		0,050			x	x
26,9	17,2	2,0	2,0	29,0	3 (D-d)	0,032	x	x		
26,9	21,3	1,6	1,6	38,0		0,040			x	x



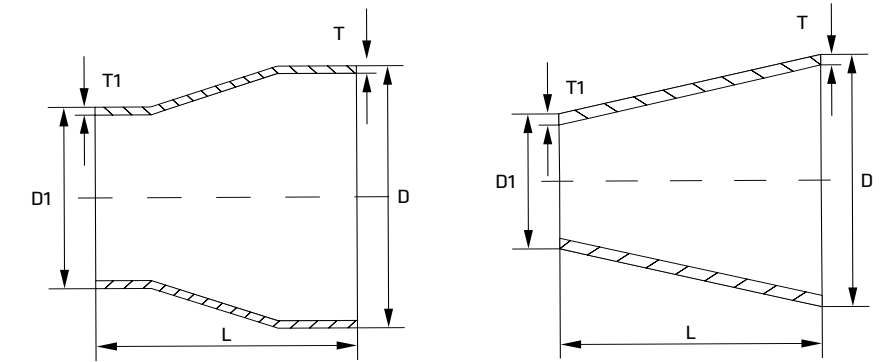
1) = 100% X-RAY

* Ausführung siehe Seite 718

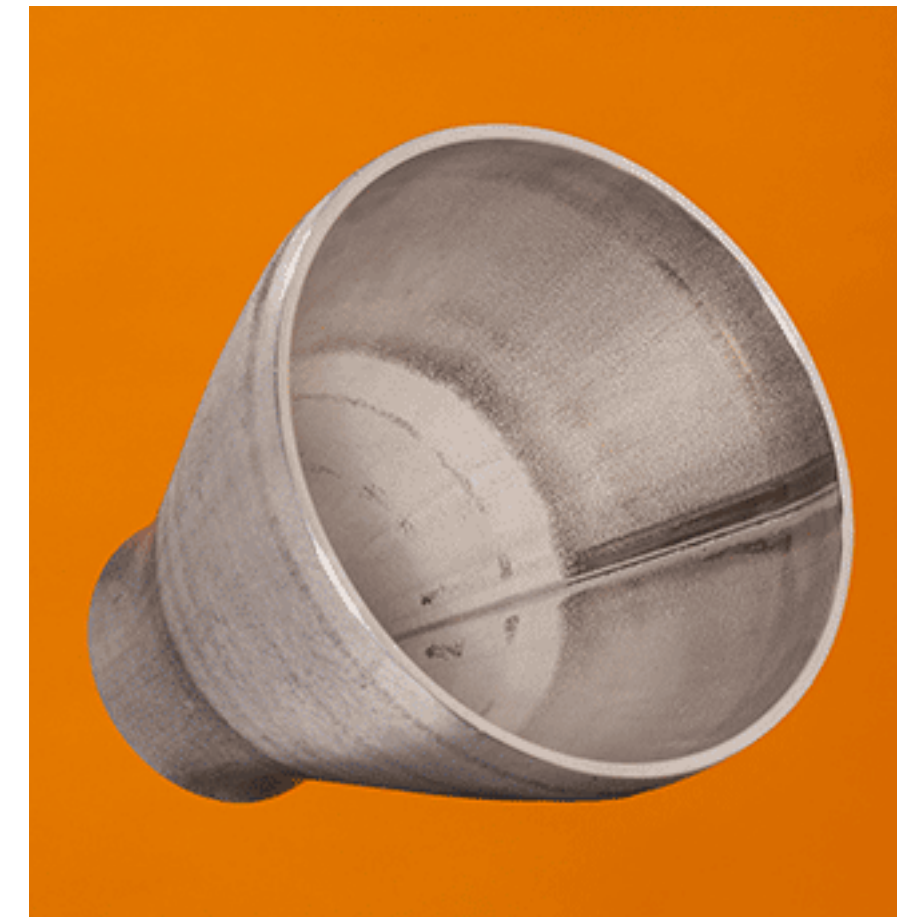
REDUZIERSTÜCK GESCHWEISST

nach EN-10253-4

konzentrisch (2/28)



D	D1	T	T1	L	TYPE	W.-Nr.	konzentrisch			
							AISI/UNS	1.4307	1.4404	1.4541
						kg/St.	304L	316L	321	316 Ti
26,9	21,3	2,0	2,0	38,0		0,060				x
26,9	21,3	2,0	2,0	17,0	3 (D-d)	0,020	x	x		
30,0	20,0	2,0	2,0	30,0	3 (D-d)	0,034	x	x		
30,0	25,0	2,0	2,0	15,0	3 (D-d)	0,018	x	x		
33,7	13,7	2,0	2,0	60,0	3 (D-d)	0,071	x	x		
33,7	17,2	2,0	1,6	51,0		0,100			x	x
33,7	17,2	2,0	2,0	50,0	3 (D-d)	0,063	x	x		
33,7	21,3	2,0	1,6	51,0		0,080			x	x
33,7	21,3	2,0	2,0	51,0		0,100				x
33,7	21,3	2,0	2,0	37,0	3 (D-d)	0,051	x	x		



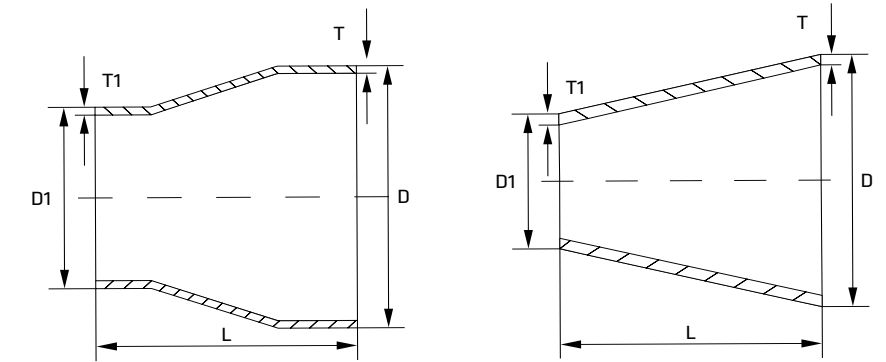
1) = 100% X-RAY

* Ausführung siehe Seite 718

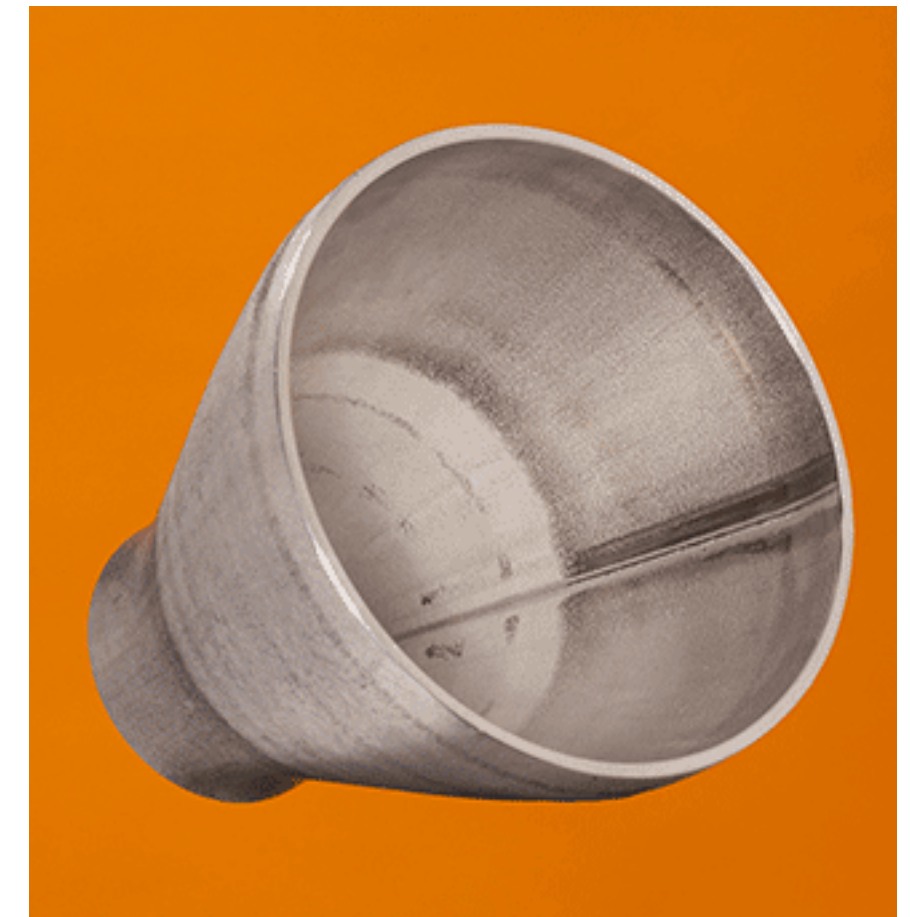
REDUZIERSTÜCK GESCHWEISST

nach EN-10253-4

konzentrisch (3/28)



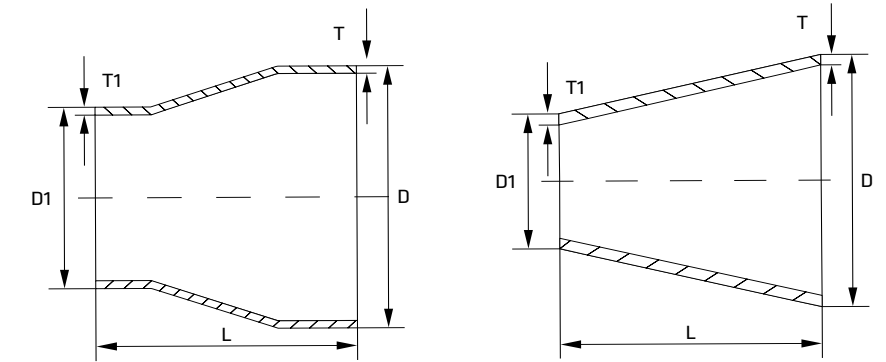
D	D1	T	T1	L	TYPE	W.-Nr.	konzentrisch			
							AISI/UNS	1.4307	1.4404	1.4541
						kg/St.	304L	316L	321	316 Ti
33,7	21,3	2,6	2,0	51,0		0,100				x
33,7	26,9	2,0	1,6	51,0		0,080			x	x
33,7	26,9	2,0	2,0	51,0		0,070			x	x
33,7	26,9	2,0	2,0	20,0	3 (D-d)	0,031	x	x		
38,0	20,0	2,0	2,0	24,0	3 (D-d)	0,076		x		
38,0	25,0	2,0	2,0	39,0	3 (D-d)	0,058	x	x		
40,0	28,0	2,0	2,0	36,0	3 (D-d)	0,600		x		
42,4	13,5	2,0	2,0	87,0	3 (D-d)	0,120	x	x		
42,4	17,2	2,0	2,0	76,0	3 (D-d)	0,113	x	x		
42,4	21,3	2,0	1,6	51,0		0,120			x	x



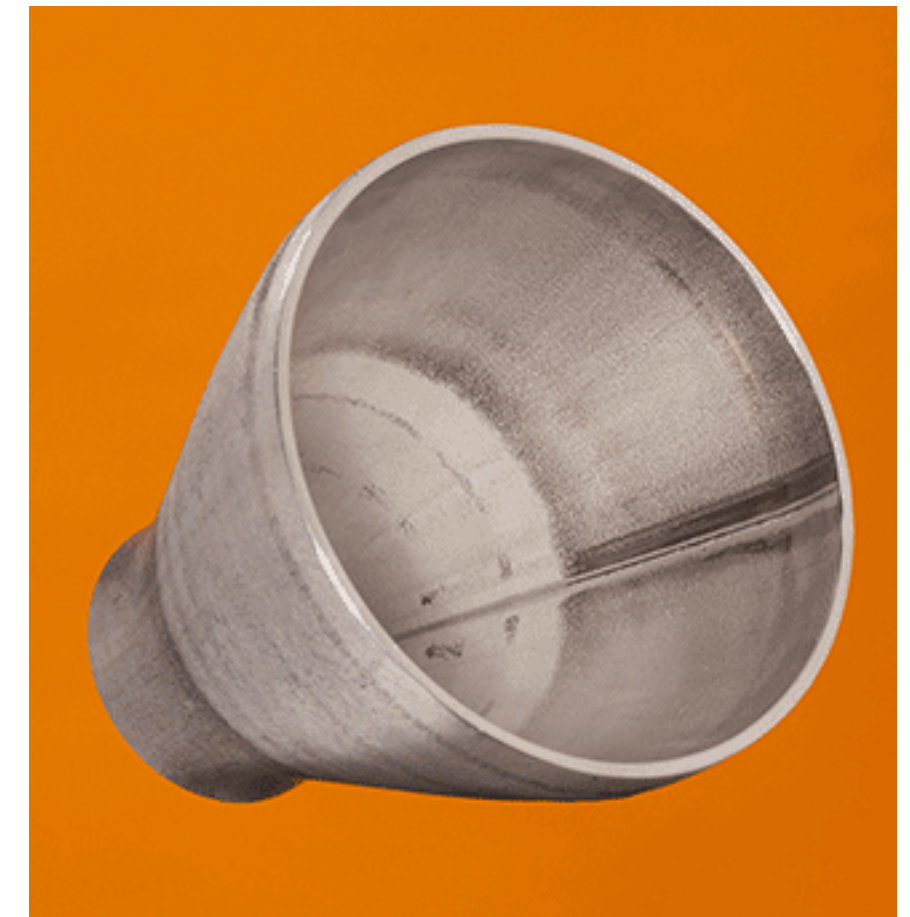
REDUZIERSTÜCK GESCHWEISST

nach EN-10253-4

konzentrisch (4/28)



D	D1	T	T1	L	TYPE	W.-Nr.	konzentrisch				
							AISI/UNS	1.4307	1.4404	1.4541	1.4571
							kg/St.	304L	316L	321	316 Ti
42,4	21,3	2,0	2,0	63,0	3 (D-d)	0,101	x	x			
42,4	26,9	2,0	1,6	51,0		0,120			x	x	
42,4	26,9	2,0	2,0	50,0		0,120					x
42,4	26,9	2,0	2,0	46,0	3 (D-d)	0,080	x	x			
42,4	33,7	2,0	2,0	51,0		0,120			x	x	
42,4	33,7	2,0	2,0	26,0	3 (D-d)	0,050	x	x			
42,4	33,7	2,6	2,3	50,0		0,120					x
42,4	33,7	3,6	3,6	51,0		0,190					x
44,5	20,0	2,0	2,0	74,0	3 (D-d)	0,116		x			
44,5	25,0	2,0	2,0	59,0	3 (D-d)	0,102	x	x			



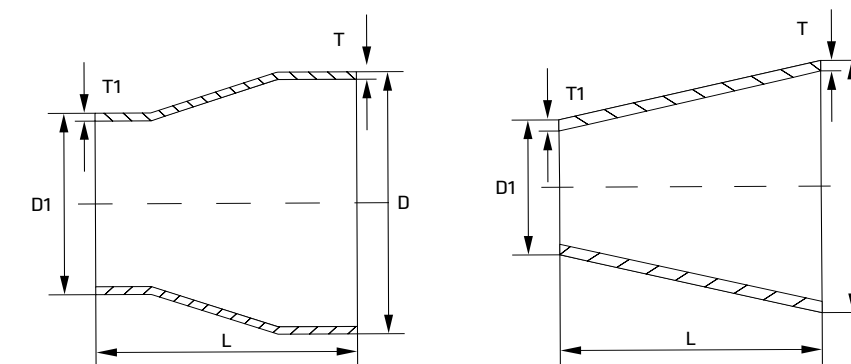
1) = 100% X-RAY

* Ausführung siehe Seite 718

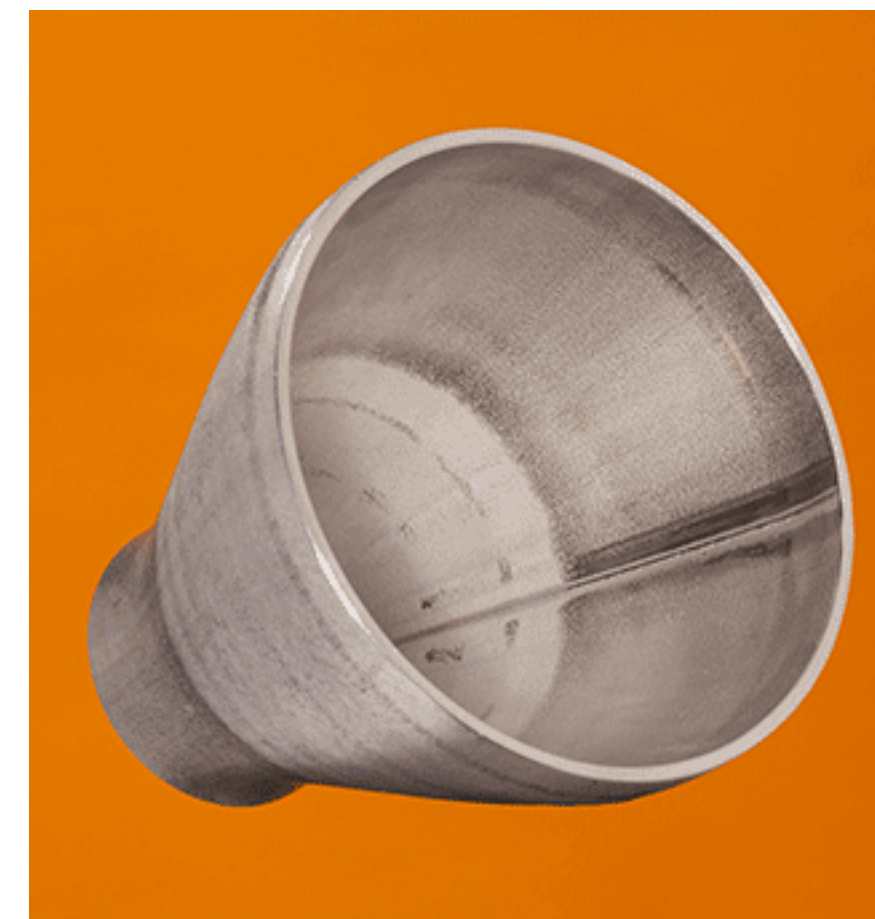
REDUZIERSTÜCK GESCHWEISST

nach EN-10253-4

konzentrisch (5/28)



D	D1	T	T1	L	TYPE	W.-Nr.	konzentrisch				
							AISI/UNS	1.4307	1.4404	1.4541	1.4571
							kg/St.	304L	316L	321	316 Ti
44,5	30,0	2,0	2,0	44,0	3 (D-d)	0,078	x	x			
48,3	21,3	2,0	1,6	64,0		0,170			x	x	
48,3	21,3	2,0	2,0	64,0		0,170					x
48,3	21,3	2,0	2,0	81,0	3 (D-d)	0,142	x	x			
48,3	26,9	2,0	1,6	64,0		0,170			x	x	
48,3	26,9	2,0	2,0	64,0		0,170			x	x	
48,3	26,9	2,0	2,0	64,0	3 (D-d)	0,121	x	x			
48,3	26,9	2,6	2,0	64,0		0,170					x
48,3	33,7	2,0	2,0	44,0	3 (D-d)	0,090	x	x			
48,3	33,7	2,0	2,0	64,0		0,160			x	x	



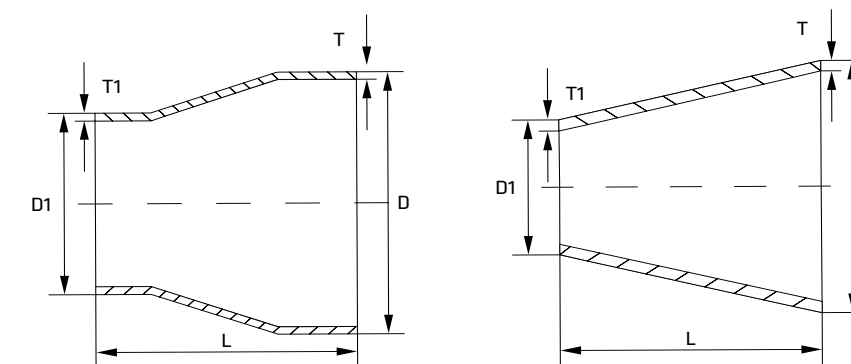
1) = 100% X-RAY

* Ausführung siehe Seite 718

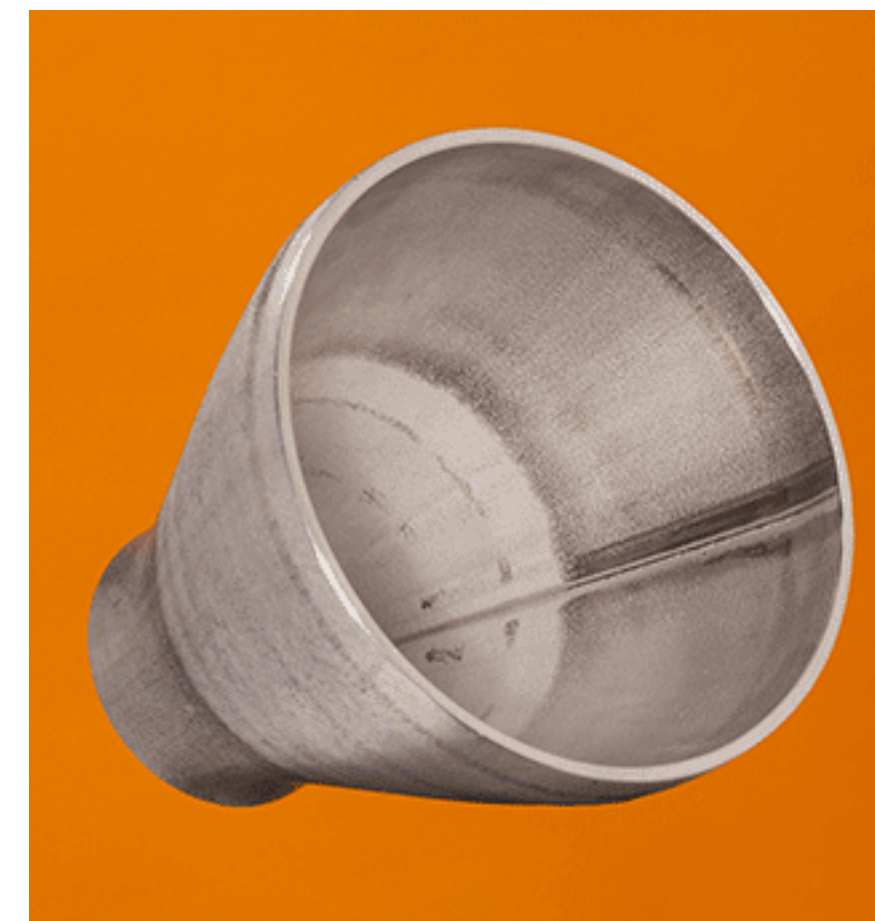
REDUZIERSTÜCK GESCHWEISST

nach EN-10253-4

konzentrisch (6/28)



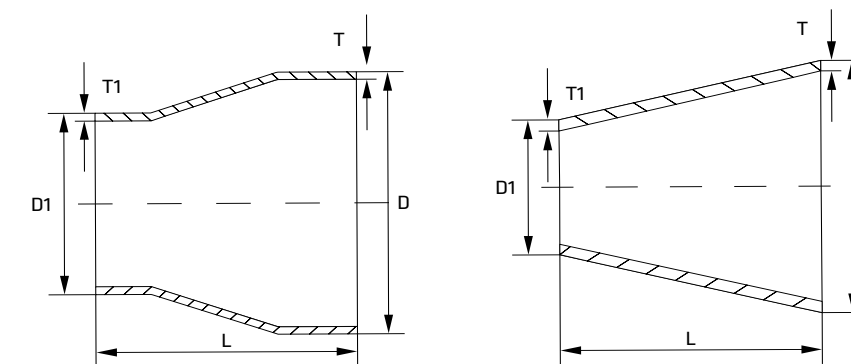
D	D1	T	T1	L	TYPE	W.-Nr.	konzentrisch			
							AISI/UNS	1.4307	1.4404	1.4541
						kg/St.	304L	316L	321	316 Ti
48,3	33,7	2,6	2,6	64,0		0,210				x
48,3	42,4	2,0	2,0	18,0	3 (D-d)	0,040	x	x		
48,3	42,4	2,0	2,0	64,0		0,160			x	x
54,0	25,0	2,0	2,0	87,0	3 (D-d)	0,100		x		
54,0	30,0	2,0	2,0	72,0	3 (D-d)	0,138	x	x		
54,0	44,0	2,0	2,0	30,0	3 (D-d)	0,074	x	x		
60,3	21,3	2,0	1,6	76,0		0,290			x	x
60,3	21,3	2,0	2,0	76,0		0,300				x
60,3	21,3	2,0	2,0	117,0	3 (D-d)	0,240	x	x		
60,3	26,9	2,0	1,6	76,0		0,200			x	x



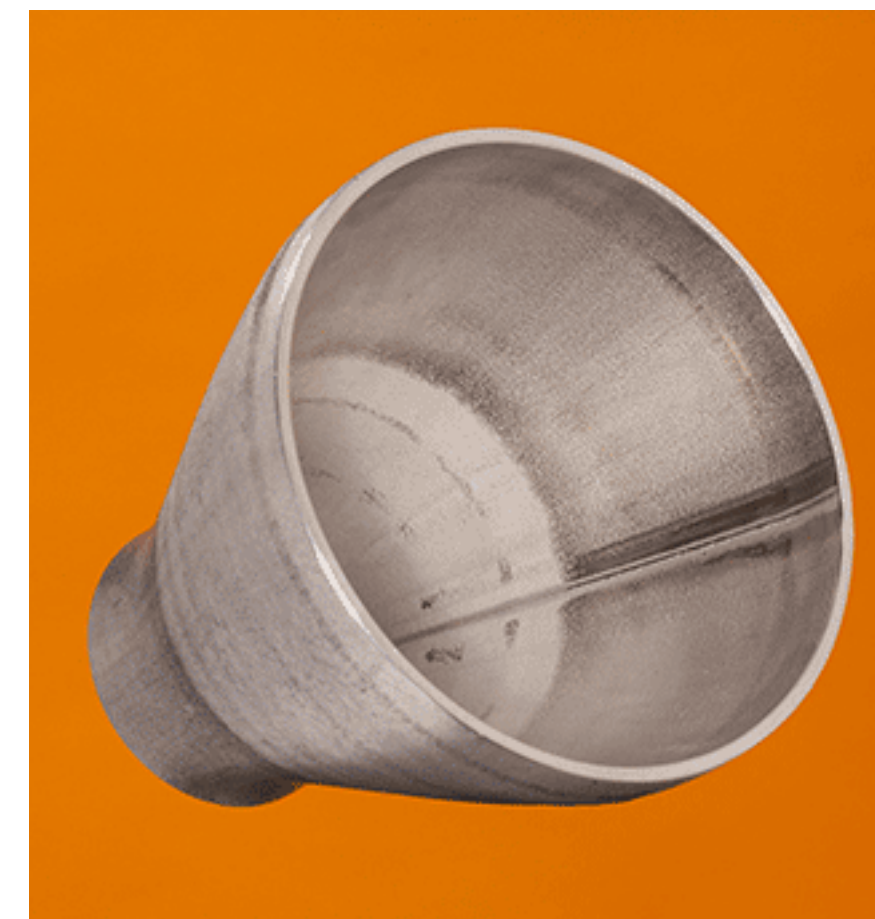
REDUZIERSTÜCK GESCHWEISST

nach EN-10253-4

konzentrisch (7/28)



D	D1	T	T1	L	TYPE	W.-Nr.	konzentrisch				
							AISI/UNS	1.4307	1.4404	1.4541	1.4571
							kg/St.	304L	316L	321	316 Ti
60,3	26,9	2,0	2,0	76,0		0,230				x	
60,3	26,9	2,0	2,0	100,0	3 (D-d)	0,219	x	x			
60,3	33,7	2,0	2,0	80,0	3 (D-d)	0,188	x	x			
60,3	33,7	2,0	2,0	76,0		0,250				x	x
60,3	33,7	2,6	2,6	76,0		0,240					x
60,3	42,4	2,0	2,0	54,0	3 (D-d)	0,139	x	x			
60,3	42,4	2,0	2,0	76,0		0,230				x	x
60,3	48,3	2,0	2,0	76,0		0,230				x	x
60,3	48,3	2,0	2,0	36,0	3 (D-d)	0,098	x	x			
63,5	50,8	1,5	1,5	38,0	3 (D-d)	0,061				x	



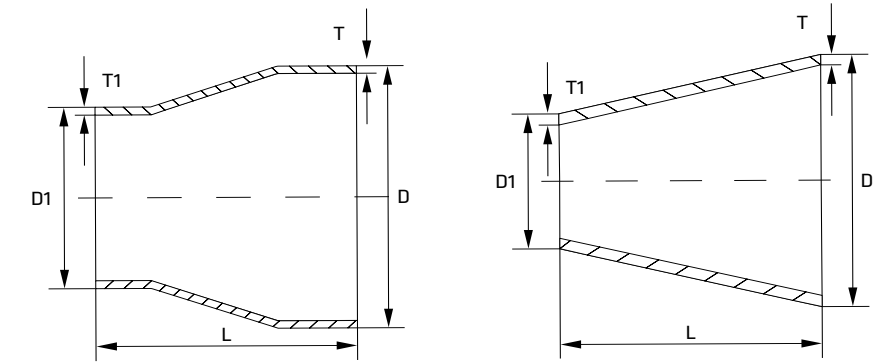
1) = 100% X-RAY

* Ausführung siehe Seite 718

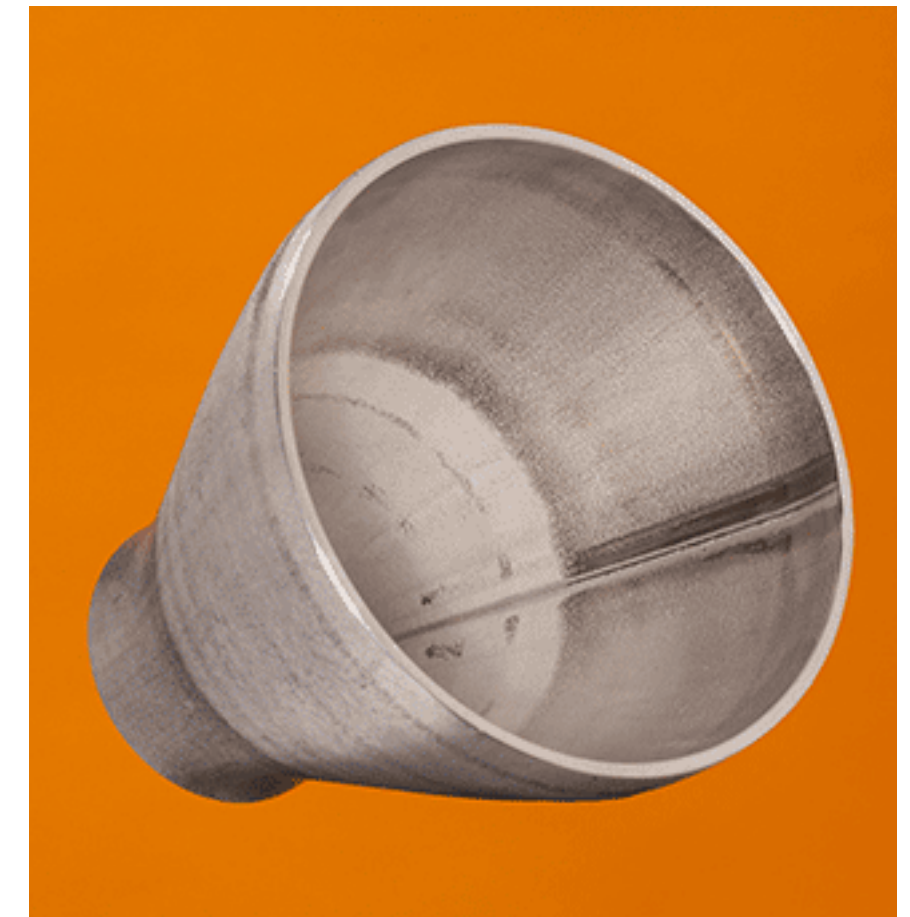
REDUZIERSTÜCK GESCHWEISST

nach EN-10253-4

konzentrisch (8/28)



D	D1	T	T1	L	TYPE	W.-Nr.	konzentrisch				
							AISI/UNS	1.4307	1.4404	1.4541	1.4571
							kg/St.	304L	316L	321	316 Ti
69,0	54,0	2,0	2,0	45,0	3 (D-d)	0,140	x	x			
70,0	44,5	2,0	2,0	77,0	3 (D-d)	0,130	x	x			
70,0	54,0	2,0	2,0	48,0	3 (D-d)	0,140	x	x			
76,1	26,9	2,0	2,0	148,0	3 (D-d)	0,382	x	x			
76,1	33,7	2,0	2,0	127,0	3 (D-d)	0,510	x	x			
76,1	33,7	2,3	2,0	89,0		0,420			x	x	
76,1	42,4	2,0	2,0	101,0	3 (D-d)	0,301	x	x			
76,1	42,4	2,3	2,0	89,0		0,420			x	x	
76,1	42,4	3,0	3,0	101,0	3 (D-d)	0,451	x	x			
76,1	48,3	2,0	2,0	83,0	3 (D-d)	0,261	x	x			



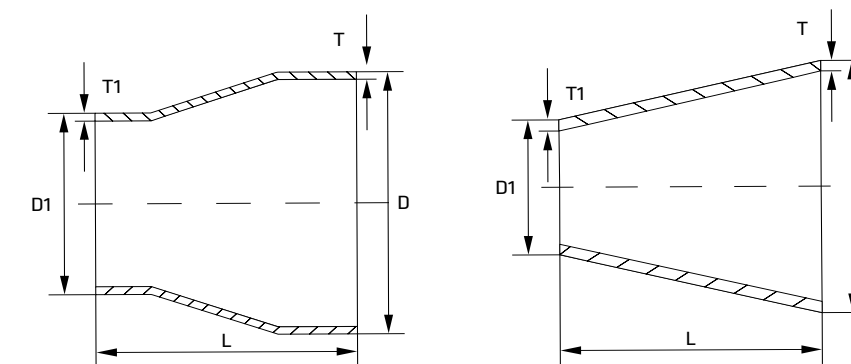
1) = 100% X-RAY

* Ausführung siehe Seite 718

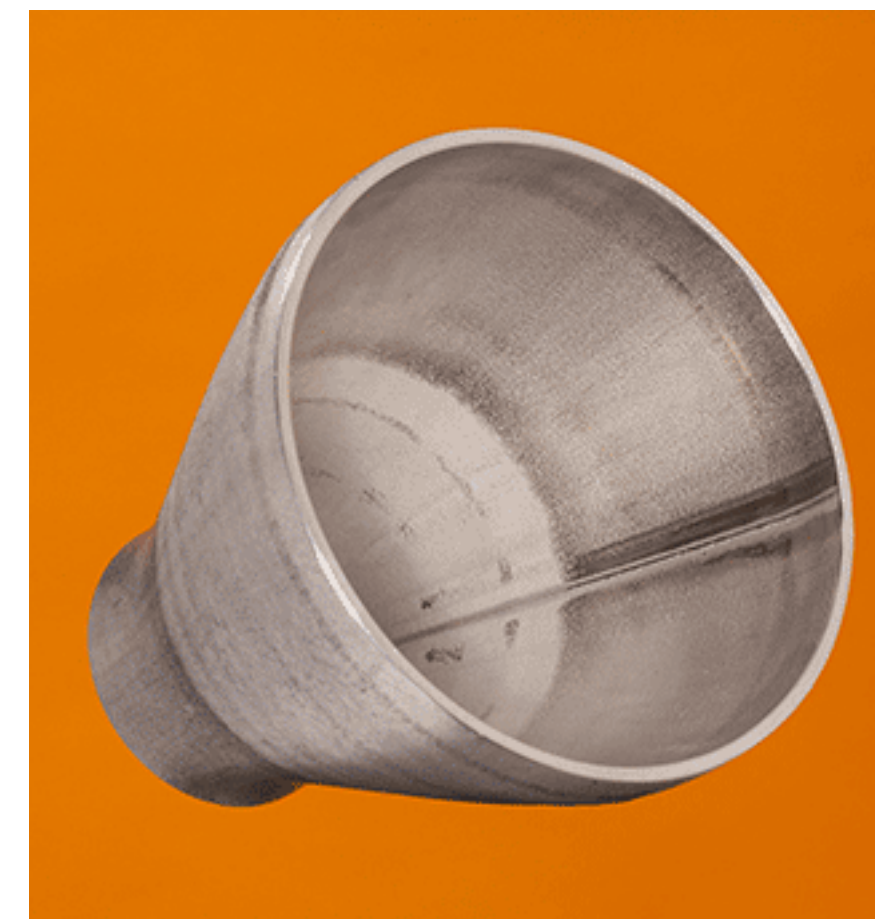
REDUZIERSTÜCK GESCHWEISST

nach EN-10253-4

konzentrisch (9/28)



D	D1	T	T1	L	TYPE	W.-Nr.	konzentrisch			
							AISI/UNS	1.4307	1.4404	1.4541
						kg/St.	304L	316L	321	316 Ti
76,1	48,3	2,3	2,0	89,0		0,400			x	x
76,1	48,3	3,0	3,0	83,0	3 (D-d)	0,391	x	x		
76,1	60,3	2,0	2,0	47,0	3 (D-d)	0,162	x	x		
76,1	60,3	2,3	2,0	89,0		0,390			x	x
76,1	60,3	3,0	3,0	47,0	3 (D-d)	0,244	x	x		
84,0	44,0	2,0	2,0	120,0	3 (D-d)	0,386	x	x		
84,0	54,0	2,0	2,0	90,0	3 (D-d)	0,312	x	x		
84,0	70,0	2,0	2,0	42,0	3 (D-d)	0,142	x	x		
88,9	33,7	2,0	2,0	166,0	3 (D-d)	0,510	x	x		
88,9	33,7	2,3	2,0	89,0		0,450			x	x



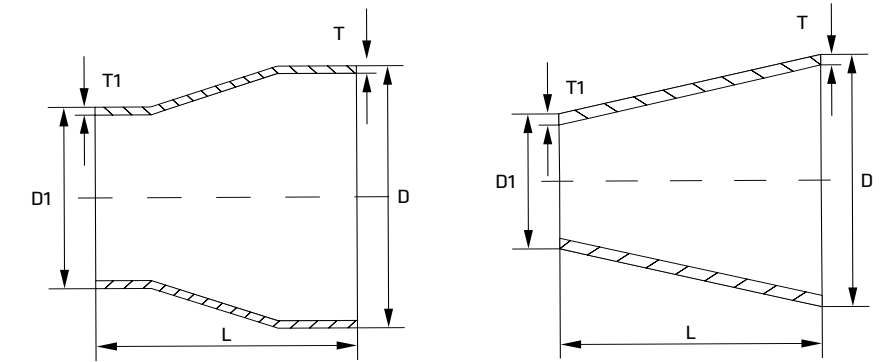
1) = 100% X-RAY

* Ausführung siehe Seite 718

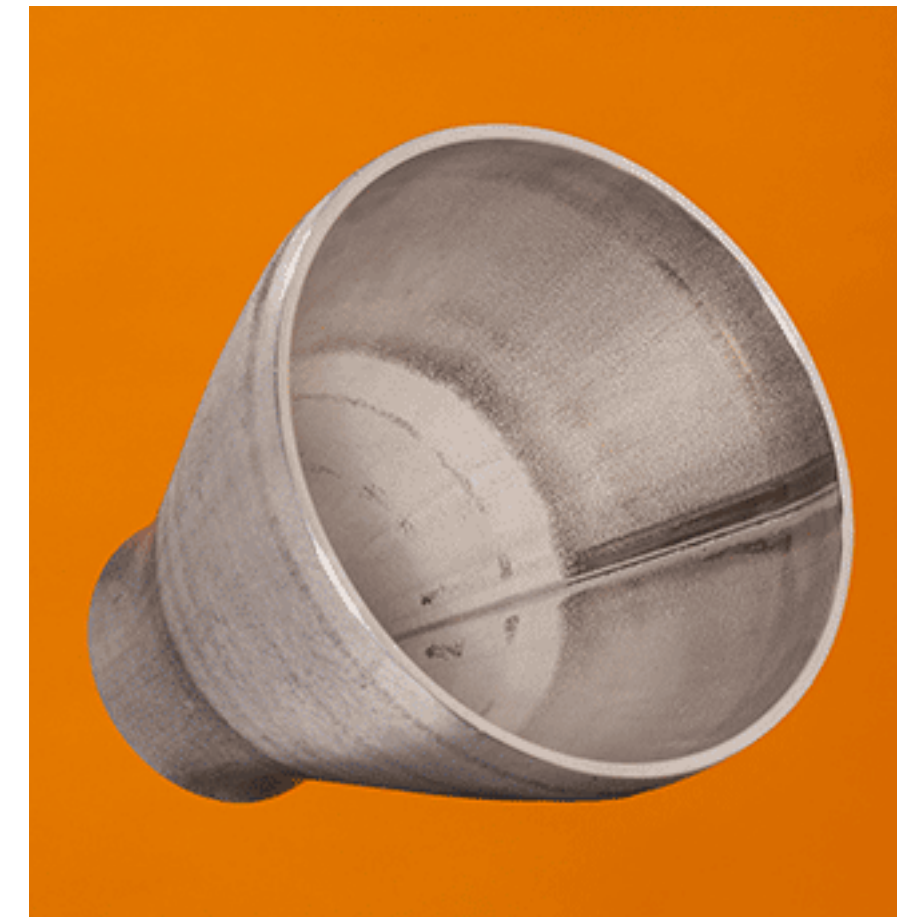
REDUZIERSTÜCK GESCHWEISST

nach EN-10253-4

konzentrisch (10/28)



D	D1	T	T1	L	TYPE	W.-Nr.	konzentrisch			
							AISI/UNS	1.4307	1.4404	1.4541
						kg/St.	304L	316L	321	316 Ti
88,9	42,4	2,0	2,0	139,0	3 (D-d)	0,458	x	x		
88,9	42,4	2,3	2,0	89,0		0,500	x		x	x
88,9	48,3	2,0	2,0	122,0	3 (D-d)	0,420	x	x		
88,9	48,3	2,3	2,0	89,0		0,490			x	x
88,9	60,3	2,0	2,0	86,0	3 (D-d)	0,322	x	x		
88,9	60,3	2,3	2,0	89,0		0,460			x	x
88,9	60,3	3,0	3,0	86,0	3 (D-d)	0,482	x	x		
88,9	76,1	2,0	2,0	38,0	3 (D-d)	0,159	x	x		
88,9	76,1	2,3	2,3	89,0		0,460			x	x
88,9	76,1	3,0	3,0	38,0	3 (D-d)	0,239	x	x		



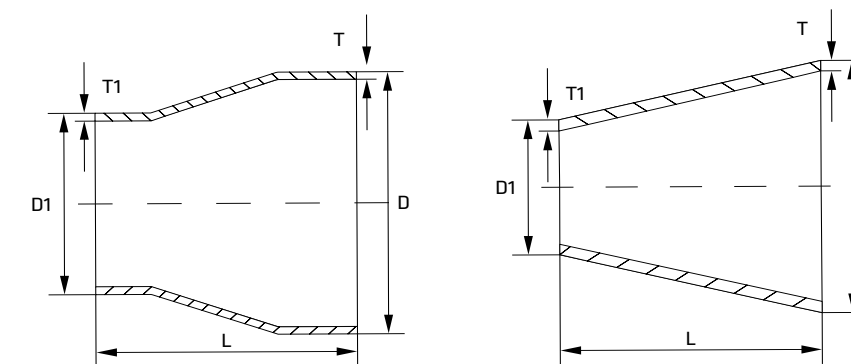
1) = 100% X-RAY

* Ausführung siehe Seite 718

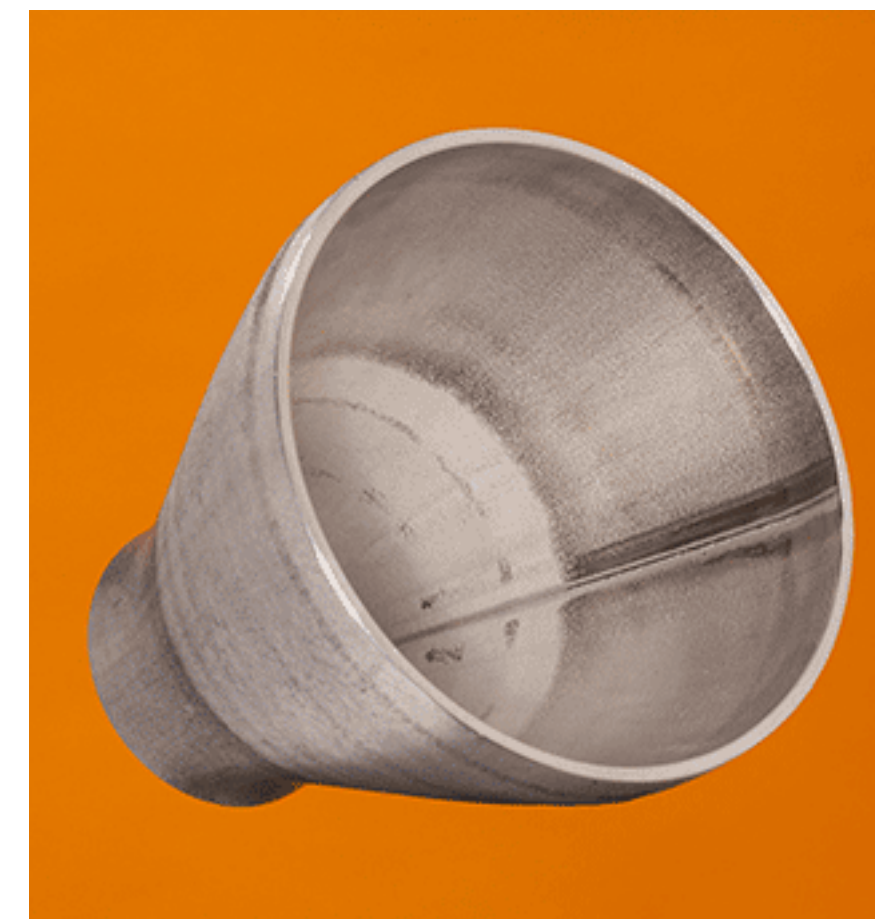
REDUZIERSTÜCK GESCHWEISST

nach EN-10253-4

konzentrisch (11/28)



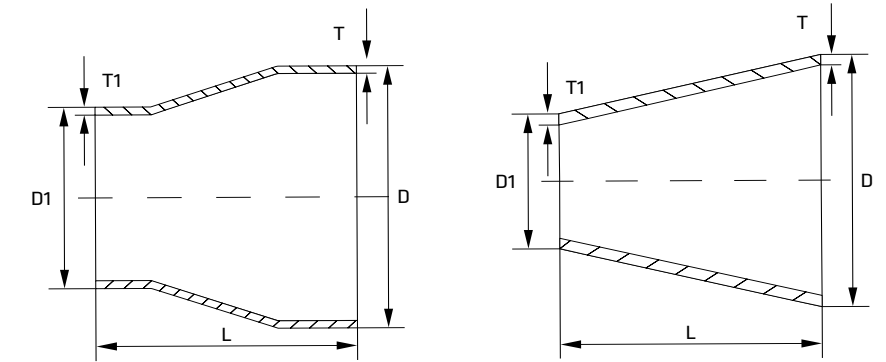
D	D1	T	T1	L	TYPE	W.-Nr.	konzentrisch				
							AISI/UNS	1.4307	1.4404	1.4541	1.4571
							kg/St.	304L	316L	321	316 Ti
101,6	76,1	2,0	2,0	77,0	3 (D-d)	0,326	x	x			
104,0	54,0	2,0	2,0	150,0	3 (D-d)	0,595	x	x			
104,0	70,0	2,0	2,0	102,0	3 (D-d)	0,392	x	x			
104,0	76,1	2,0	2,0	84,0	3 (D-d)	0,342	x	x			
104,0	84,0	2,0	2,0	60,0	3 (D-d)	0,283	x	x			
114,3	33,7	2,0	2,0	242,0	3 (D-d)	0,899	x	x			
114,3	33,7	2,6	2,0	102,0		0,850			x	x	
114,3	42,4	2,0	2,0	216,0	3 (D-d)	0,849	x	x			
114,3	42,4	2,6	6,0	102,0		0,850			x		
114,3	48,3	2,0	2,0	198,0	3 (D-d)	0,809	x	x			



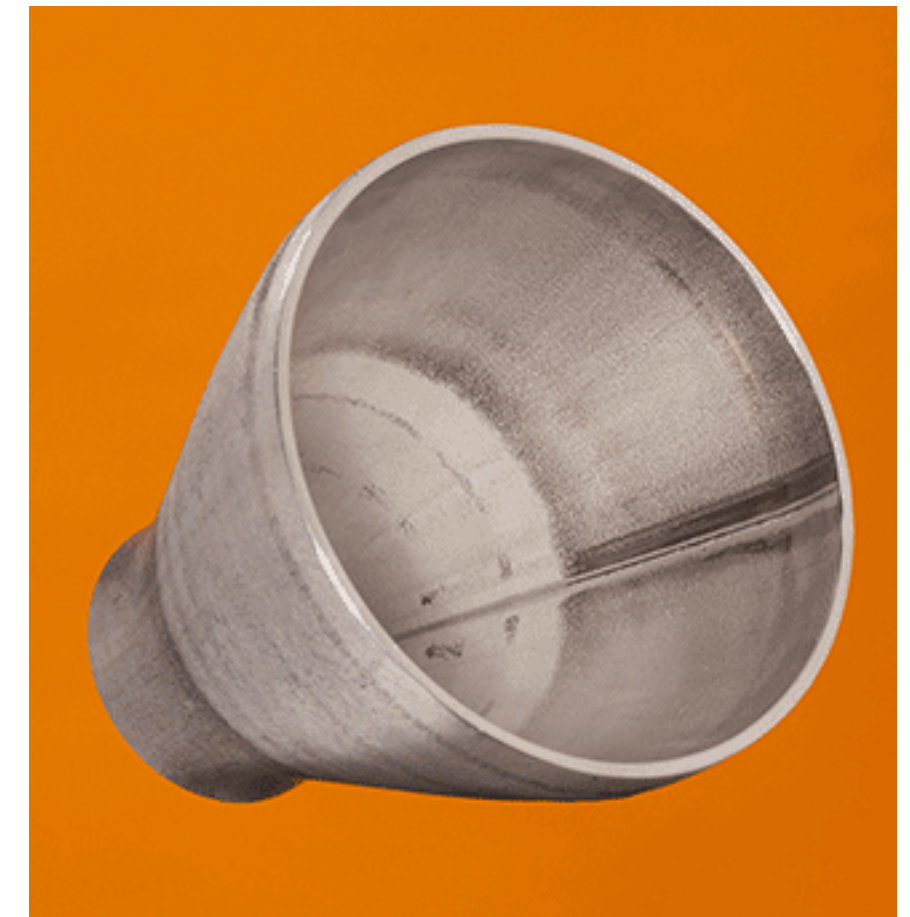
REDUZIERSTÜCK GESCHWEISST

nach EN-10253-4

konzentrisch (12/28)



D	D1	T	T1	L	TYPE	W.-Nr.	konzentrisch			
							AISI/UNS	1.4307	1.4404	1.4541
						kg/St.	304L	316L	321	316 Ti
114,3	48,3	2,6	2,0	102,0		0,850			x	x
114,3	60,3	2,0	2,0	162,0	3 (D-d)	0,711	x	x		
114,3	60,3	2,6	2,0	102,0		0,800			x	x
114,3	60,3	3,0	3,0	162,0	3 (D-d)	1,066	x	x		
114,3	76,1	2,0	2,0	114,0	3 (D-d)	0,555	x	x		
114,3	76,1	2,6	2,3	102,0		0,780			x	x
114,3	76,1	3,0	3,0	114,0	3 (D-d)	0,832	x	x		
114,3	88,9	2,0	2,0	76,0	3 (D-d)	0,389	x	x		
114,3	88,9	2,6	2,3	102,0		0,720			x	x
114,3	88,9	2,6	2,6	102,0		0,820				x



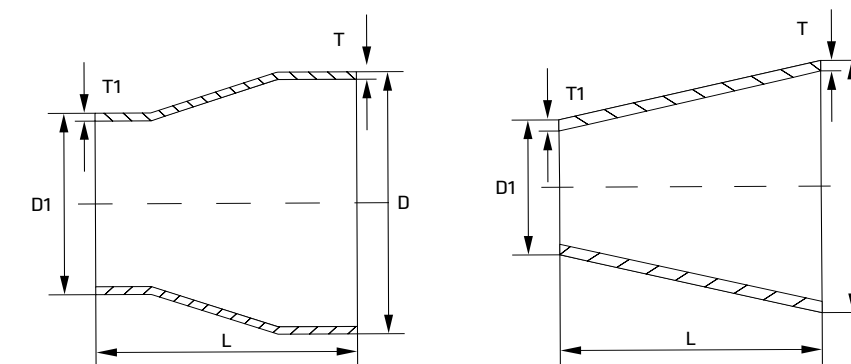
1) = 100% X-RAY

* Ausführung siehe Seite 718

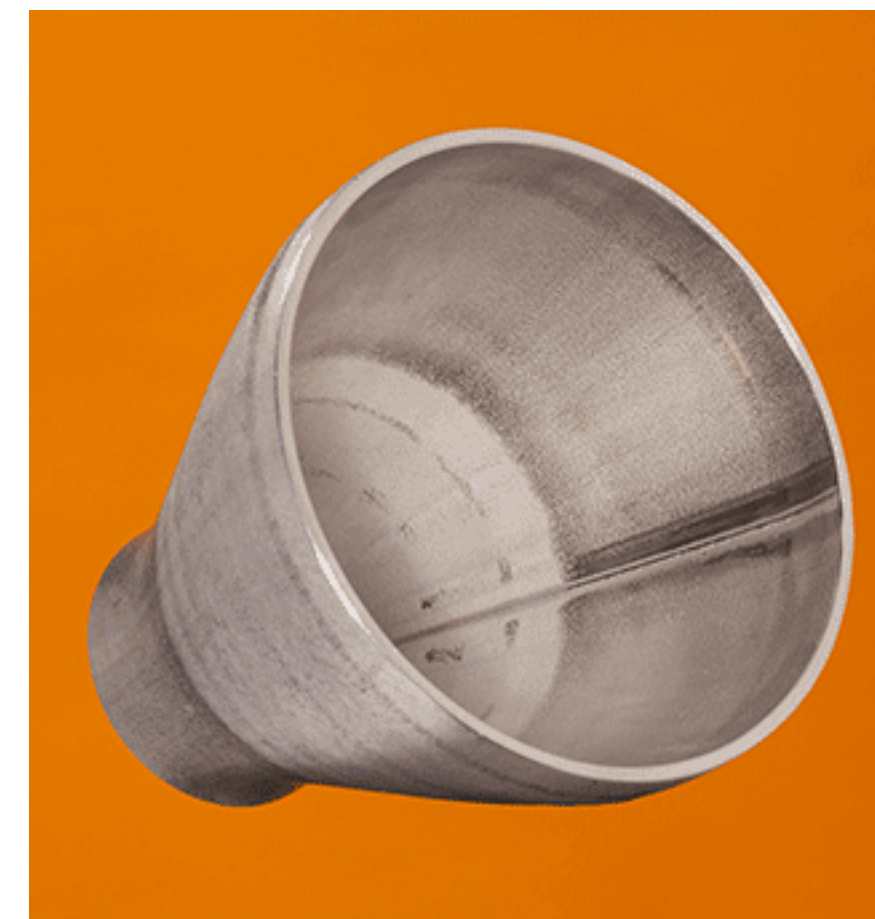
REDUZIERSTÜCK GESCHWEISST

nach EN-10253-4

konzentrisch (13/28)



D	D1	T	T1	L	TYPE	W.-Nr.	konzentrisch				
							AISI/UNS	1.4307	1.4404	1.4541	1.4571
							kg/St.	304L	316L	321	316 Ti
114,3	88,9	3,0	3,0	76,0	3 (D-d)	0,583		x	x		
114,3	88,9	3,6	3,2	102,0		1,000					x
114,3	88,9	4,0	4,0	76,0	3 (D-d)	0,720		x	x		
129,0	54,0	2,0	2,0	225,0	3 (D-d)	1,034		x	x		
129,0	70,0	2,0	2,0	177,0	3 (D-d)	0,306		x	x		
129,0	76,1	2,0	2,0	159,0	3 (D-d)	0,792		x	x		
129,0	84,0	2,0	2,0	135,0	3 (D-d)	0,722		x	x		
129,0	104,0	2,0	2,0	75,0	3 (D-d)	0,439		x	x		
139,7	48,3	2,0	2,0	274,0	3 (D-d)	1,295		x	x		
139,7	60,3	2,0	2,0	238,0	3 (D-d)	1,197		x	x		



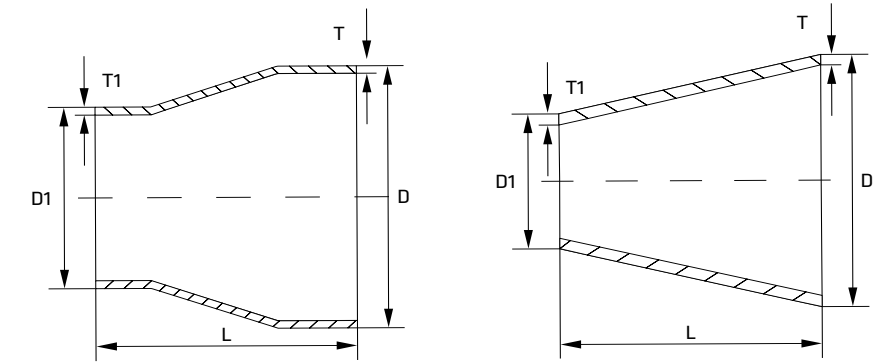
1) = 100% X-RAY

* Ausführung siehe Seite 718

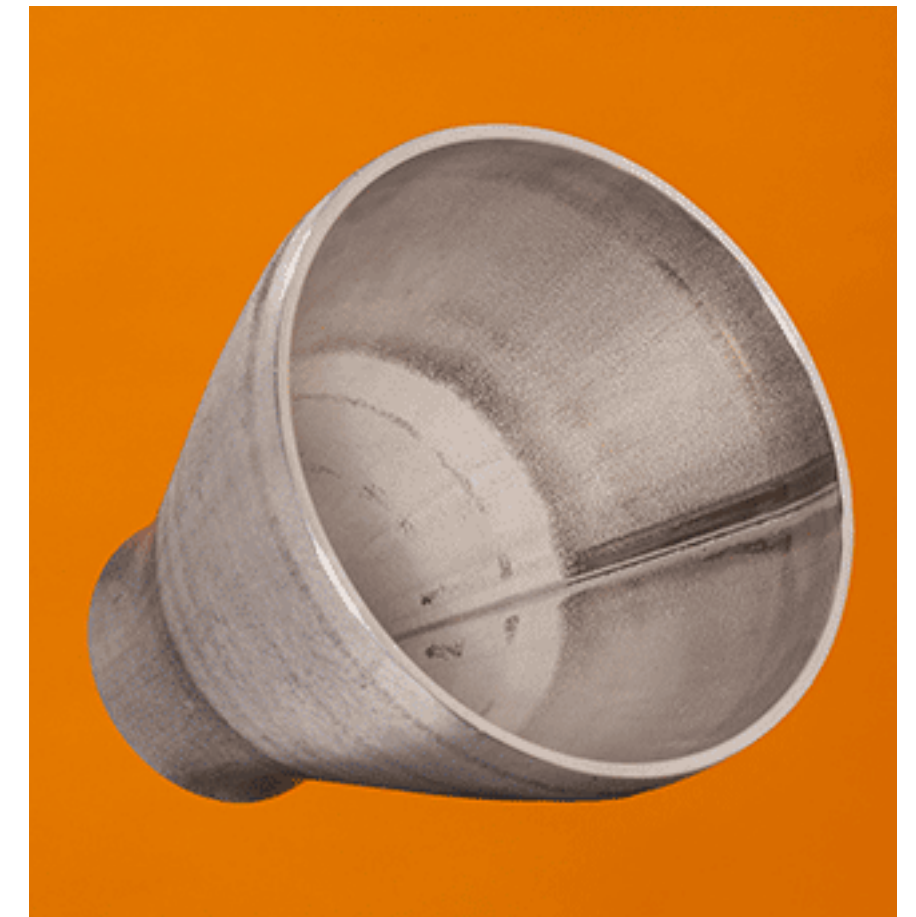
REDUZIERSTÜCK GESCHWEISST

nach EN-10253-4

konzentrisch (14/28)



D	D1	T	T1	L	TYPE	W.-Nr.	konzentrisch			
							AISI/UNS	1.4307	1.4404	1.4541
						kg/St.	304L	316L	321	316 Ti
139,7	60,3	2,6	2,0	127,0		1,400			x	x
139,7	60,3	3,0	3,0	238,0	3 (D-d)	1,795	x	x		
139,7	76,1	2,0	2,0	191,0	3 (D-d)	1,034	x	x		
139,7	76,1	2,6	2,3	127,0		1,400			x	x
139,7	76,1	3,0	3,0	191,0	3 (D-d)	1,551	x	x		
139,7	88,9	2,0	2,0	152,0	3 (D-d)	0,875	x	x		
139,7	88,9	2,6	2,3	127,0		1,350			x	x
139,7	88,9	2,9	2,3	127,0		1,500			x	
139,7	88,9	3,0	3,0	152,0	3 (D-d)	1,313	x	x		
139,7	114,3	2,0	2,0	76,0	3 (D-d)	0,486	x	x		



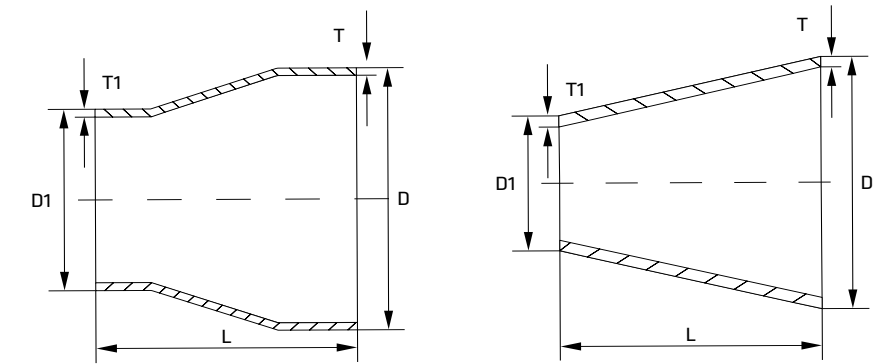
1) = 100% X-RAY

* Ausführung siehe Seite 718

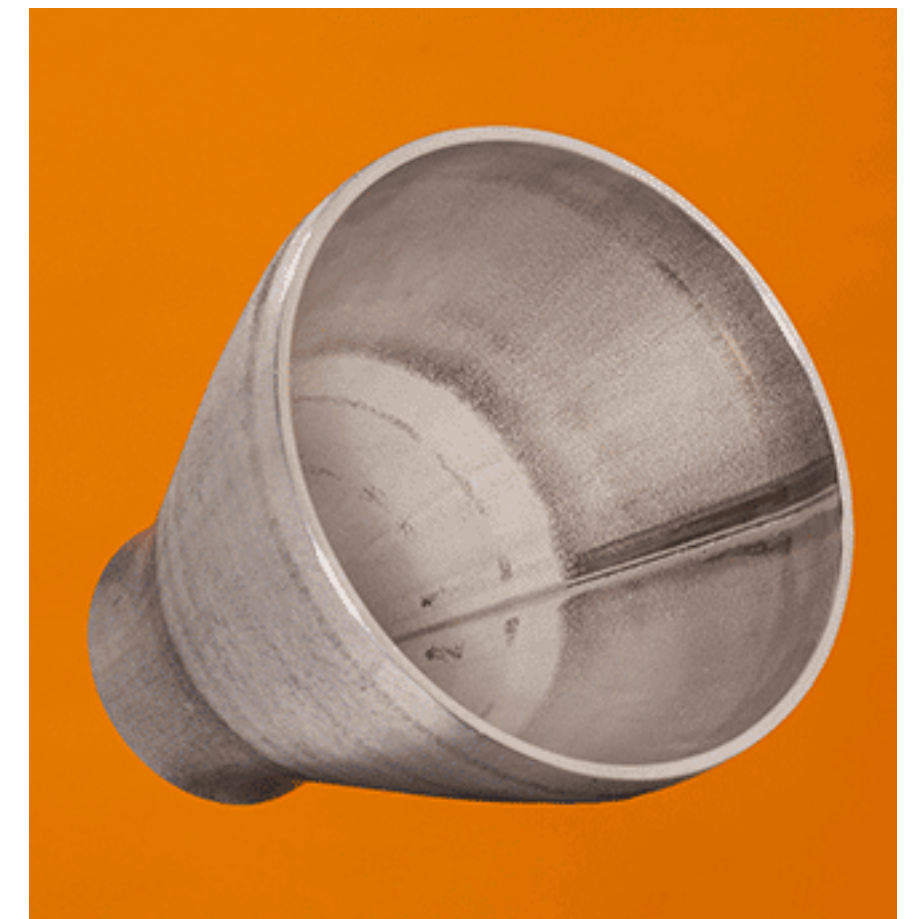
REDUZIERSTÜCK GESCHWEISST

nach EN-10253-4

konzentrisch (15/28)



D	D1	T	T1	L	TYPE	W.-Nr.	konzentrisch				
							AISI/UNS	1.4307	1.4404	1.4541	1.4571
							kg/St.	304L	316L	321	316 Ti
139,7	114,3	2,6	2,6	127,0		1,300			x	x	
139,7	114,3	2,9	2,6	127,0		1,400			x		
139,7	114,3	3,0	3,0	76,0	3 (D-d)	0,729	x	x			
139,7	114,3	4,0	4,0	76,0	3 (D-d)	0,980	x	x			
154,0	54,0	2,0	2,0	300,0	3 (D-d)	1,567	x	x			
154,0	70,0	2,0	2,0	252,0	3 (D-d)	2,050	x	x			
154,0	84,0	2,0	2,0	210,0	3 (D-d)	1,255	x	x			
154,0	104,0	2,0	2,0	150,0	3 (D-d)	0,972	x	x			
154,0	129,0	2,0	2,0	75,0	3 (D-d)	0,533	x	x			
156,0	106,0	3,0	3,0	150,0	3 (D-d)	1,490			x		



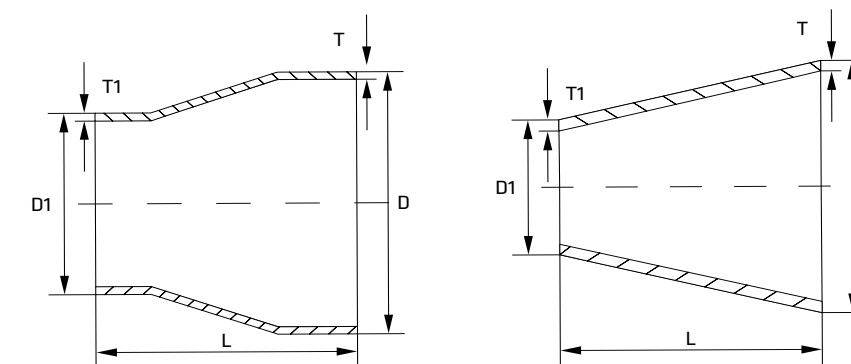
1) = 100% X-RAY

* Ausführung siehe Seite 718

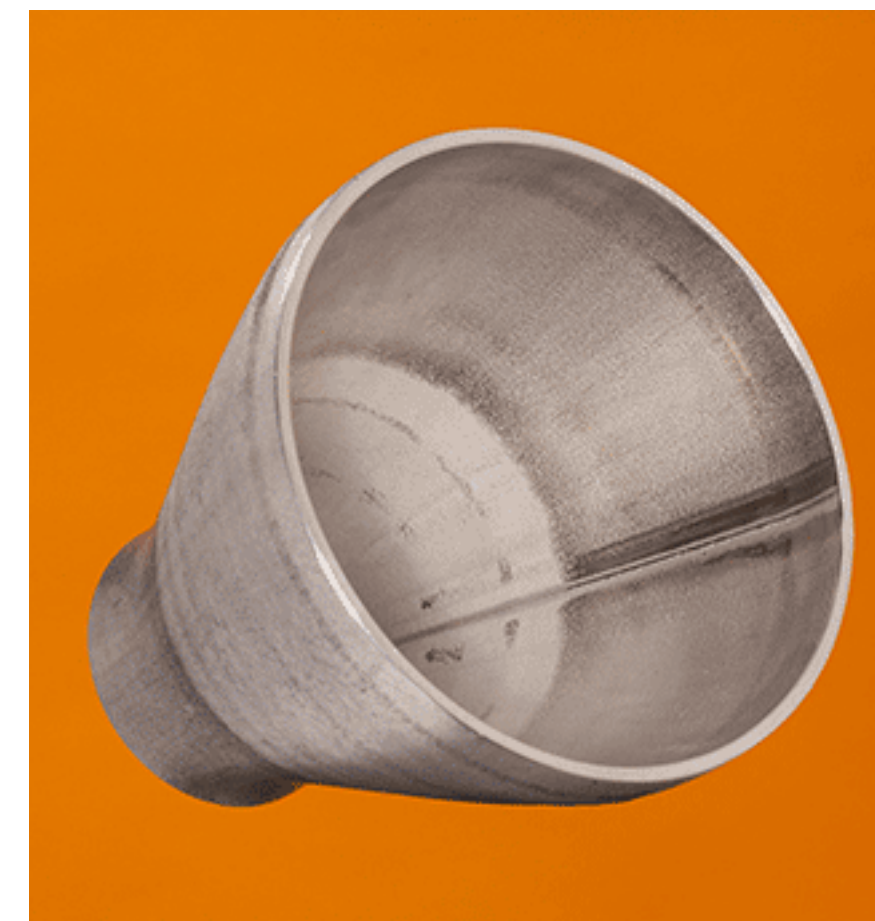
REDUZIERSTÜCK GESCHWEISST

nach EN-10253-4

konzentrisch (16/28)



D	D1	T	T1	L	TYPE	W.-Nr.	konzentrisch			
							AISI/UNS	1.4307	1.4404	1.4541
						kg/St.	304L	316L	321	316 Ti
168,3	60,3	2,0	2,0	324,0	3 (D-d)	0,861	x	x		
168,3	60,3	2,6	2,0	140,0		1,900			x	x
168,3	60,3	3,0	3,0	324,0	3 (D-d)	2,791	x			
168,3	76,1	2,0	2,0	277,0	3 (D-d)	1,698	x	x		
168,3	76,1	2,6	2,3	140,0		1,800			x	x
168,3	76,1	3,0	3,0	277,0	3 (D-d)	2,547	x	x		
168,3	88,9	2,0	2,0	238,0	3 (D-d)	1,539	x	x		
168,3	88,9	2,6	2,3	140,0		1,750			x	x
168,3	88,9	3,0	3,0	238,0	3 (D-d)	2,308	x	x		
168,3	114,3	2,0	2,0	162,0	3 (D-d)	1,150	x	x		



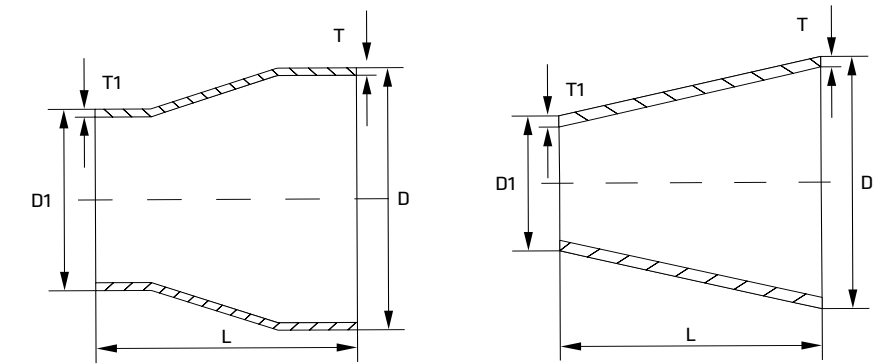
1) = 100% X-RAY

* Ausführung siehe Seite 718

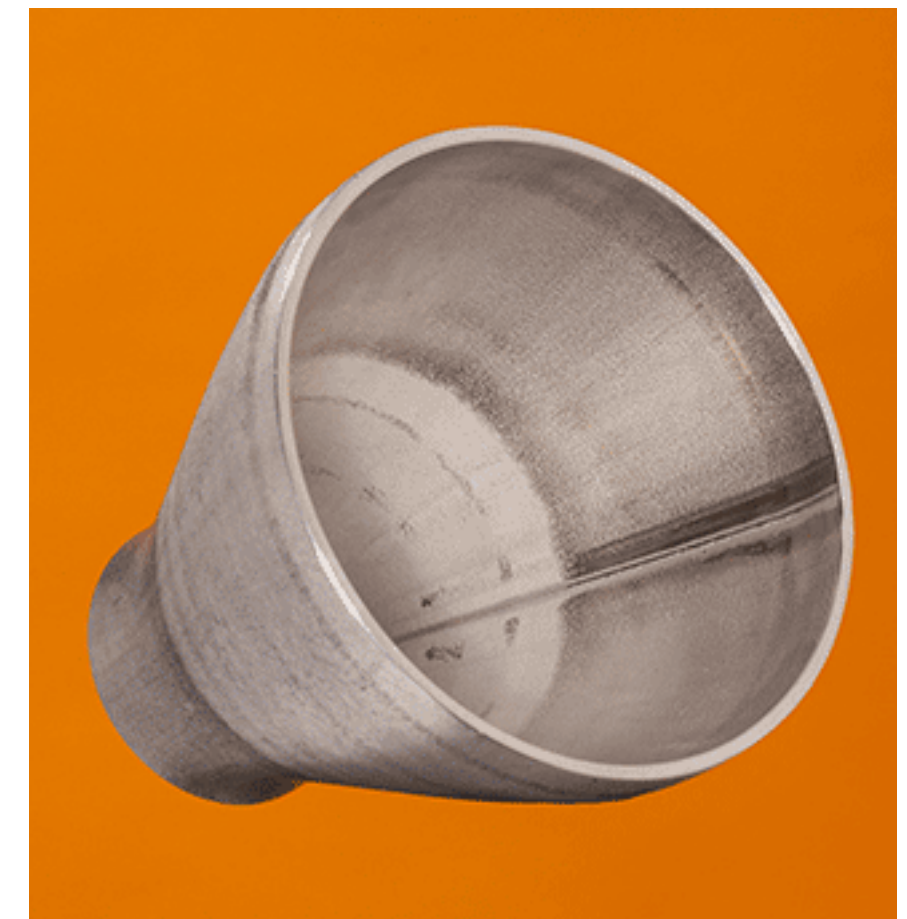
REDUZIERSTÜCK GESCHWEISST

nach EN-10253-4

konzentrisch (17/28)



D	D1	T	T1	L	TYPE	W.-Nr.	konzentrisch				
							AISI/UNS	1.4307	1.4404	1.4541	1.4571
							kg/St.	304L	316L	321	316 Ti
168,3	114,3	2,6	2,6	140,0		1,700			x	x	
168,3	114,3	3,0	3,0	162,0	3 (D-d)	1,725	x	x			
168,3	114,3	4,0	4,0	162,0	3 (D-d)	2,350	x	x			
168,3	139,7	2,0	2,0	86,0	3 (D-d)	0,664	x	x			
168,3	139,7	2,6	2,6	140,0		1,700			x	x	
168,3	139,7	3,0	3,0	86,0	3 (D-d)	0,996	x	x			
168,3	139,7	4,0	4,0	86,0	3 (D-d)	1,180	x	x			
204,0	84,0	2,0	2,0	360,0	3 (D-d)	2,604	x	x			
204,0	104,0	2,0	2,0	300,0	3 (D-d)	2,321	x	x			
204,0	129,0	2,0	2,0	225,0	3 (D-d)	1,882	x	x			



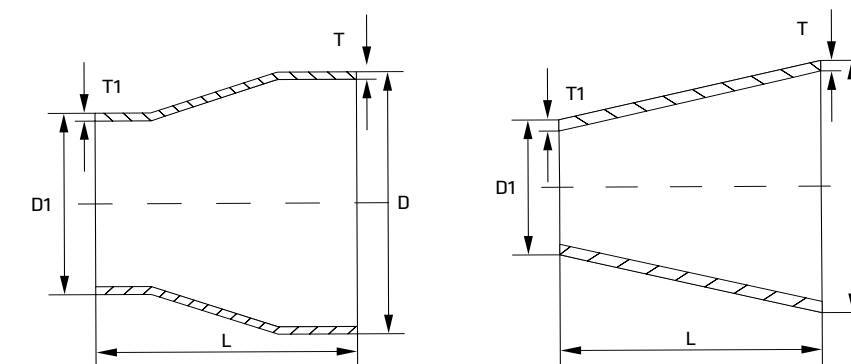
1) = 100% X-RAY

* Ausführung siehe Seite 718

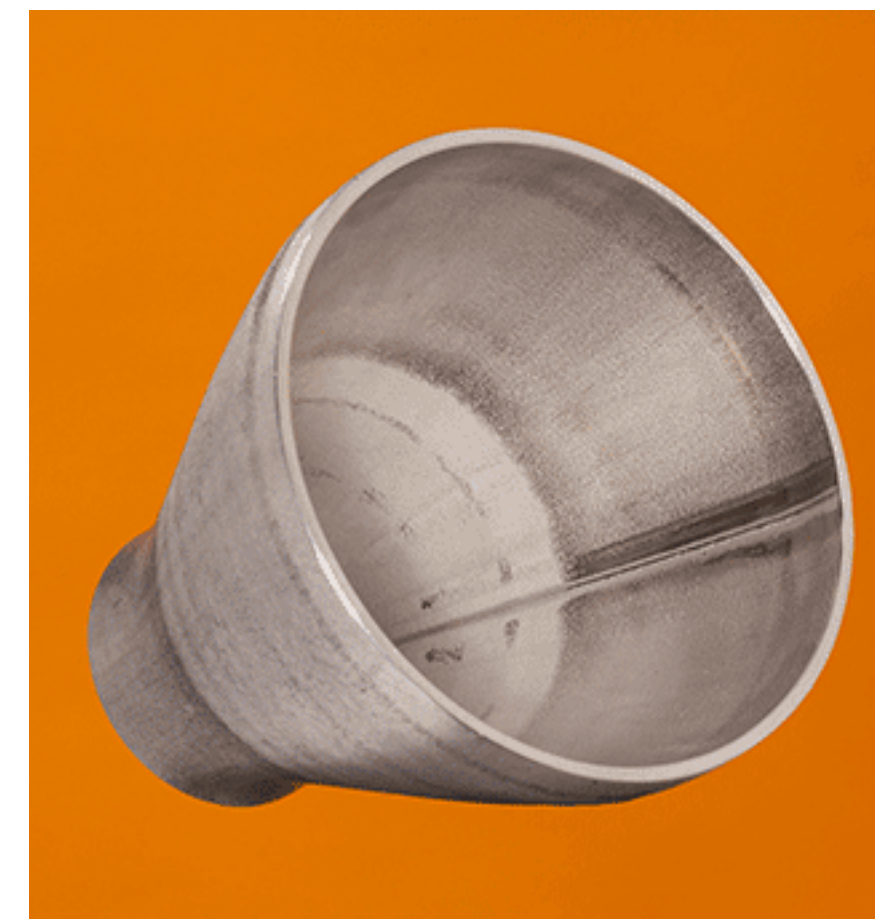
REDUZIERSTÜCK GESCHWEISST

nach EN-10253-4

konzentrisch (18/28)



D	D1	T	T1	L	TYPE	W.-Nr.	konzentrisch			
							AISI/UNS	1.4307	1.4404	1.4541
						kg/St.	304L	316L	321	316 Ti
204,0	154,0	2,0	2,0	150,0	3 (D-d)	1,349	x	x		
206,0	106,0	3,0	3,0	300,0	3 (D-d)	3,527	x	x		
206,0	156,0	3,0	3,0	150,0	3 (D-d)	2,046	x	x		
219,1	88,9	2,0	2,0	391,0	3 (D-d)	3,022	x	x		
219,1	88,9	3,0	3,0	391,0	3 (D-d)	4,533	x	x		
219,1	114,3	2,0	2,0	314,0	3 (D-d)	2,633	x	x		
219,1	114,3	2,9	2,6	152,0		2,250				x
219,1	114,3	3,0	3,0	314,0	3 (D-d)	3,950	x	x		
219,1	114,3	4,0	4,0	314,0	3 (D-d)	5,220	x	x		
219,1	139,7	2,0	2,0	238,0	3 (D-d)	2,147	x	x		



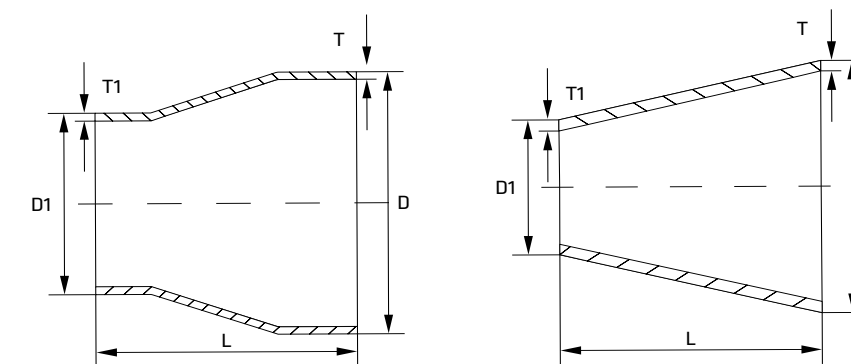
1) = 100% X-RAY

* Ausführung siehe Seite 718

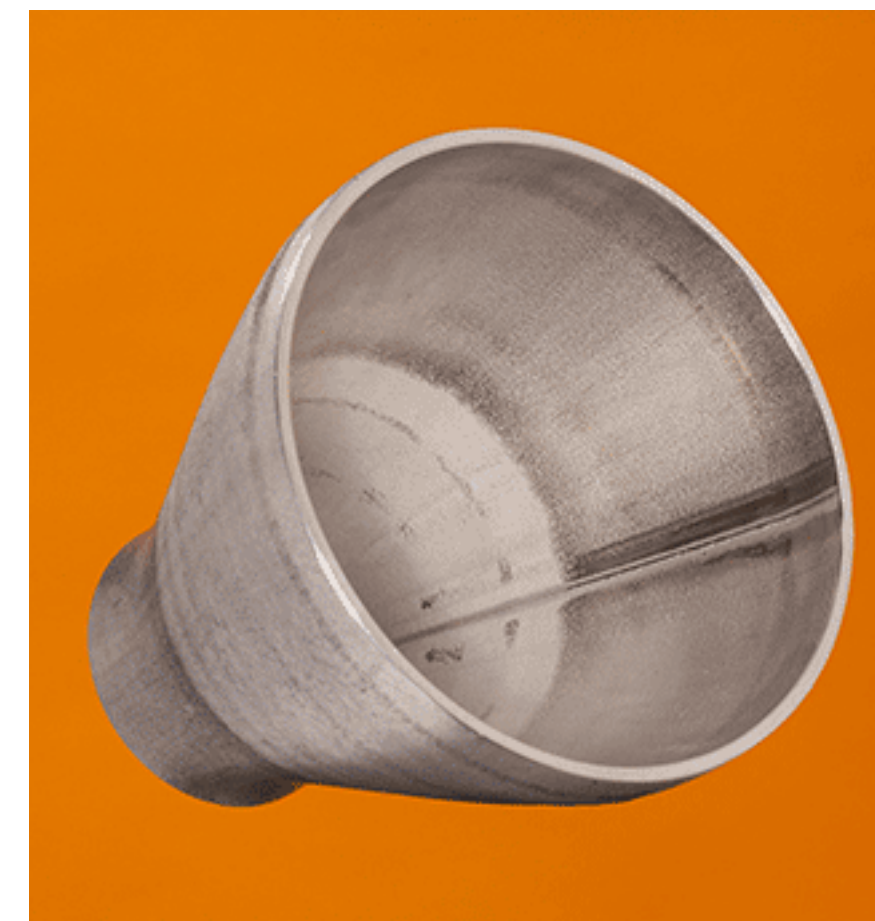
REDUZIERSTÜCK GESCHWEISST

nach EN-10253-4

konzentrisch (19/28)



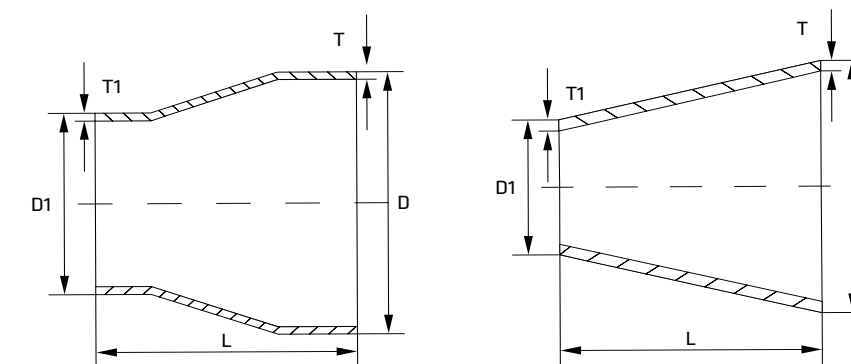
D	D1	T	T1	L	TYPE	W.-Nr.	konzentrisch			
							AISI/UNS	1.4307	1.4404	1.4541
						kg/St.	304L	316L	321	316 Ti
219,1	139,7	2,9	2,6	152,0		2,350				x
219,1	139,7	3,0	3,0	238,0	3 (D-d)	3,220	x	x		
219,1	139,7	4,0	4,0	238,0	3 (D-d)	3,920	x	x		
219,1	168,3	2,0	2,0	152,0	3 (D-d)	1,483	x	x		
219,1	168,3	2,9	2,6	152,0		2,250				x
219,1	168,3	2,9	2,9	152,0		3,300			x	
219,1	168,3	3,0	3,0	152,0	3 (D-d)	2,225	x	x		
219,1	168,3	4,0	4,0	152,0	3 (D-d)	2,810	x	x		
254,0	104,0	2,0	2,0	450,0	3 (D-d)	4,047	x	x		
254,0	129,0	2,0	2,0	375,0	3 (D-d)	3,608	x	x		



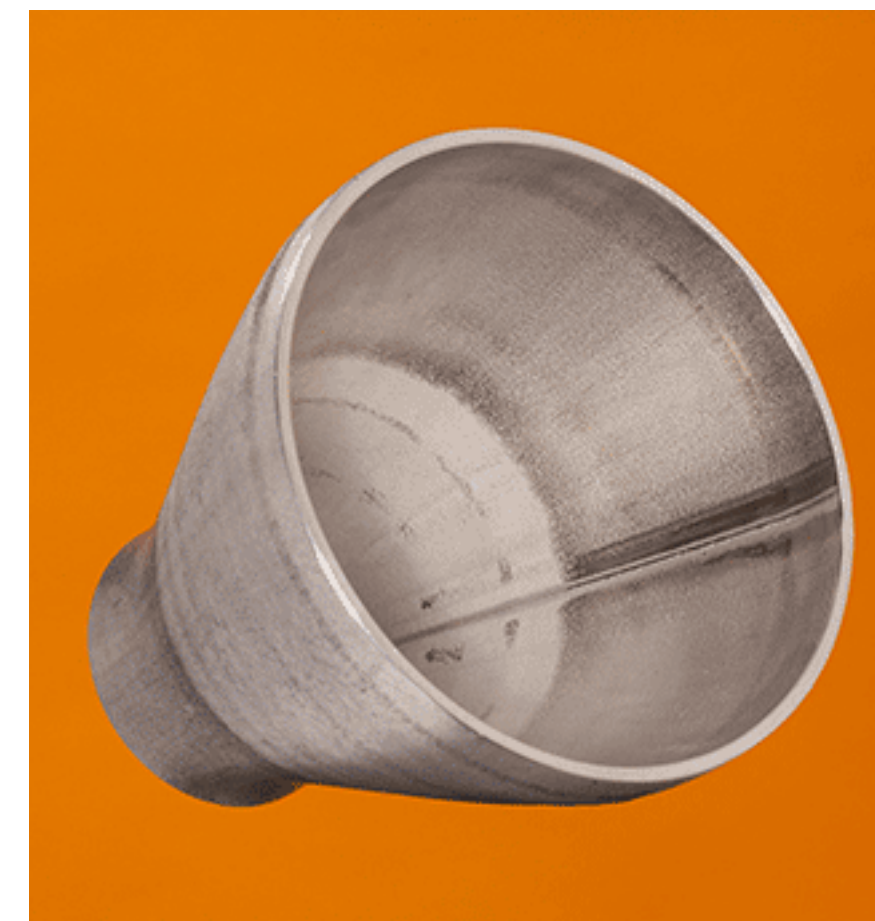
REDUZIERSTÜCK GESCHWEISST

nach EN-10253-4

konzentrisch (20/28)



D	D1	T	T1	L	TYPE	W.-Nr.	konzentrisch				
							AISI/UNS	1.4307	1.4404	1.4541	1.4571
							kg/St.	304L	316L	321	316 Ti
254,0	154,0	2,0	2,0	300,0	3 (D-d)	3,075	x	x			
254,0	204,0	2,0	2,0	150,0	3 (D-d)	1,726	x	x			
256,0	106,0	3,0	3,0	450,0	3 (D-d)	6,138	x	x			
256,0	156,0	3,0	3,0	300,0	3 (D-d)	4,657	x	x			
256,0	206,0	3,0	3,0	150,0	3 (D-d)	2,611	x	x			
273,0	114,3	2,0	2,0	476,0	3 (D-d)	4,632	x	x			
273,0	114,3	3,0	3,0	476,0	3 (D-d)	6,948	x	x			
273,0	114,3	4,0	4,0	476,0	3 (D-d)	7,000	x	x			
273,0	139,7	2,0	2,0	400,0	3 (D-d)	4,146	x	x			
273,0	139,7	3,0	3,0	400,0	3 (D-d)	6,219	x	x			



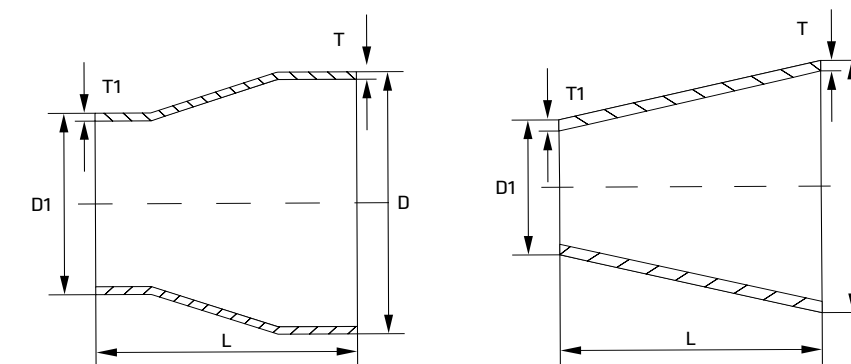
1) = 100% X-RAY

* Ausführung siehe Seite 718

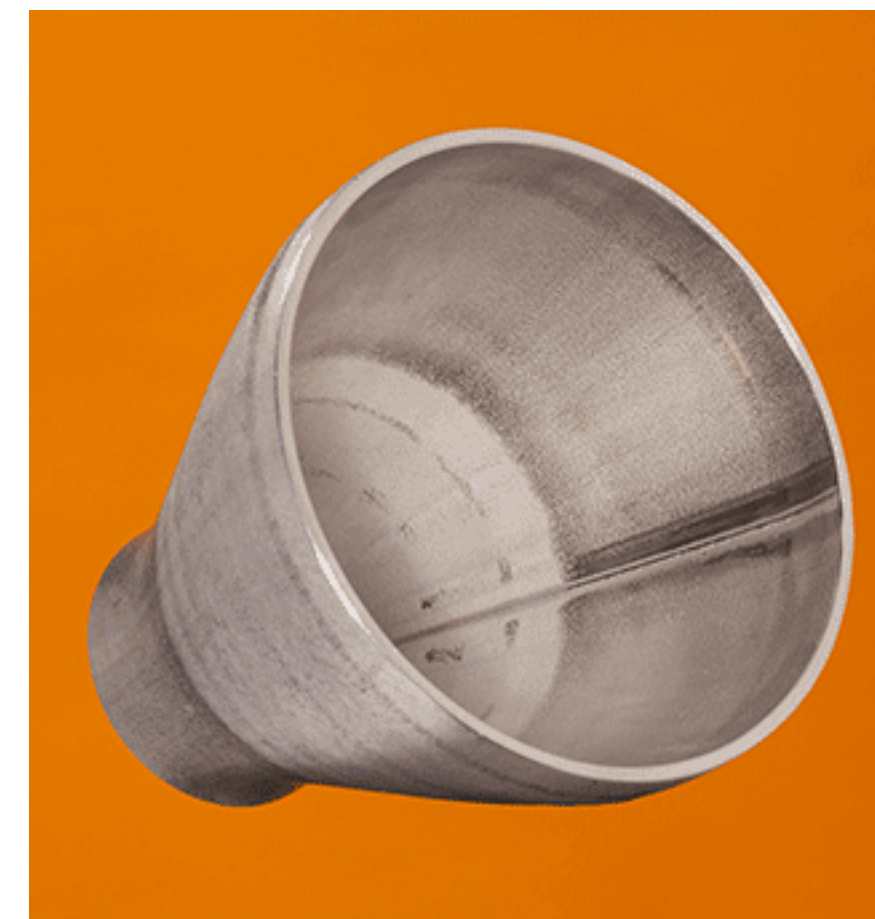
REDUZIERSTÜCK GESCHWEISST

nach EN-10253-4

konzentrisch (21/28)



D	D1	T	T1	L	TYPE	W.-Nr.	konzentrisch			
							AISI/UNS	1.4307	1.4404	1.4541
						kg/St.	304L	316L	321	316 Ti
273,0	139,7	4,0	4,0	400,0	3 (D-d)	8,300		x		
273,0	168,3	2,0	2,0	314,0	3 (D-d)	3,482	x	x		
273,0	168,3	3,0	3,0	178,0		3,800				x
273,0	168,3	3,0	3,0	314,0	3 (D-d)	5,223	x	x		
273,0	168,3	4,0	4,0	314,0	3 (D-d)	4,200	x	x		
273,0	219,1	2,0	2,0	162,0	3 (D-d)	1,999	x	x		
273,0	219,1	3,0	3,0	162,0	3 (D-d)	2,998	x	x		
273,0	219,1	3,0	3,0	178,0		3,600			x	x
273,0	219,1	4,0	4,0	178,0	3 (D-d)	3,620	x	x		
304,0	154,0	2,0	2,0	450,0	3 (D-d)	5,177	x	x		



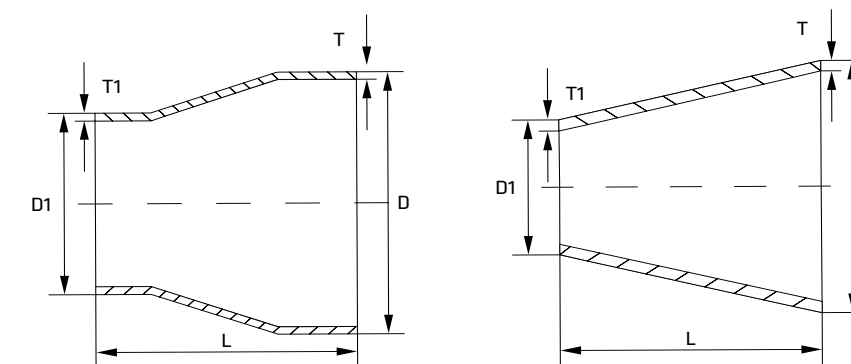
1) = 100% X-RAY

* Ausführung siehe Seite 718

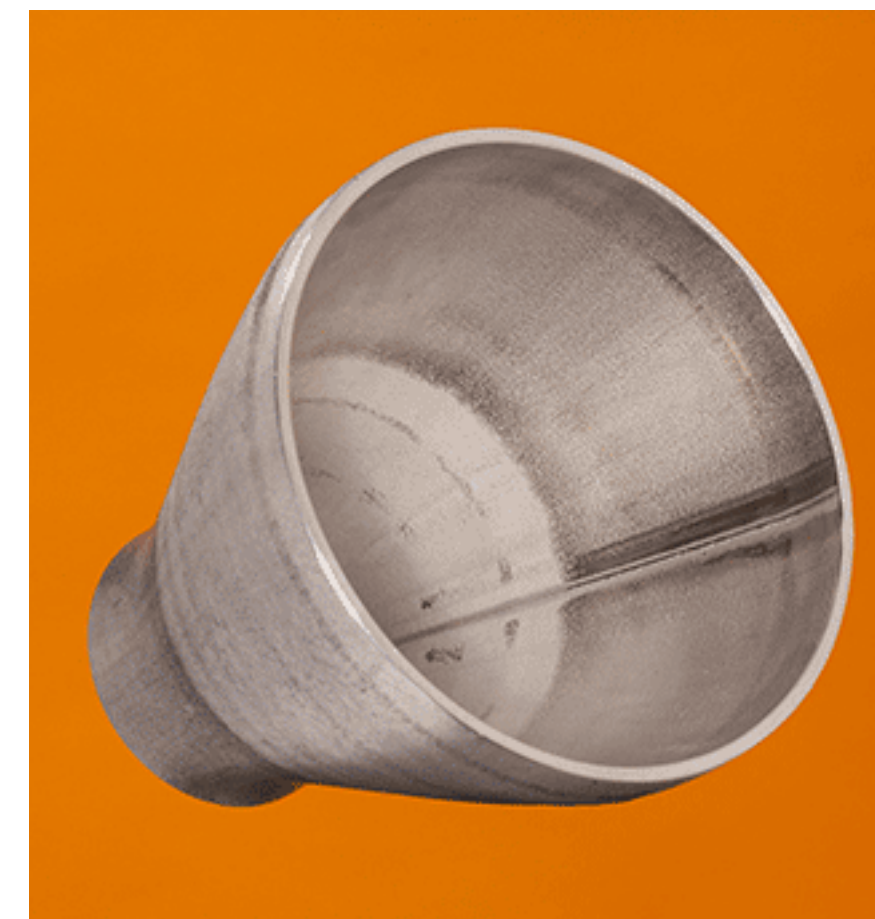
REDUZIERSTÜCK GESCHWEISST

nach EN-10253-4

konzentrisch (22/28)



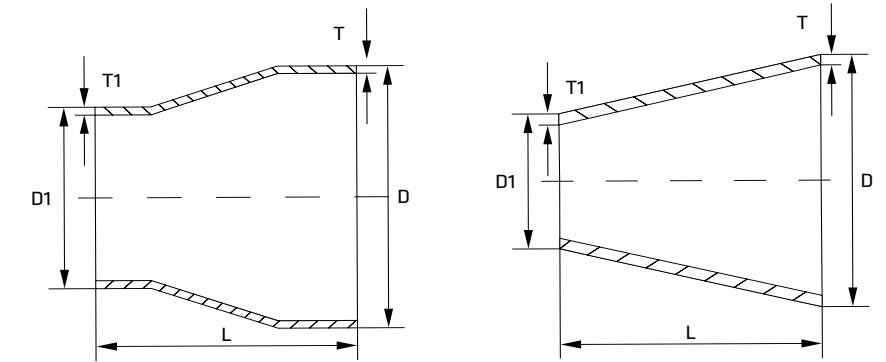
D	D1	T	T1	L	TYPE	W.-Nr.	konzentrisch				
							AISI/UNS	1.4307	1.4404	1.4541	1.4571
							kg/St.	304L	316L	321	316 Ti
304,0	204,0	2,0	2,0	300,0	3 (D-d)	33,828	x	x			
304,0	254,0	2,0	2,0	150,0	3 (D-d)	2,103	x	x			
306,0	156,0	3,0	3,0	450,0	3 (D-d)	7,834	x	x			
306,0	206,0	3,0	3,0	300,0	3 (D-d)	5,788	x	x			
306,0	256,0	3,0	3,0	150,0	3 (D-d)	3,176	x	x			
323,9	114,3	2,0	2,0	629,0	3 (D-d)	6,922			x		
323,9	114,3	3,0	3,0	629,0	3 (D-d)	10,382			x		
323,9	139,7	2,0	2,0	553,0	3 (D-d)	6,435	x	x			
323,9	139,7	3,0	3,0	553,0	3 (D-d)	9,653	x	x			
323,9	168,3	2,0	2,0	467,0	3 (D-d)	5,772	x	x			



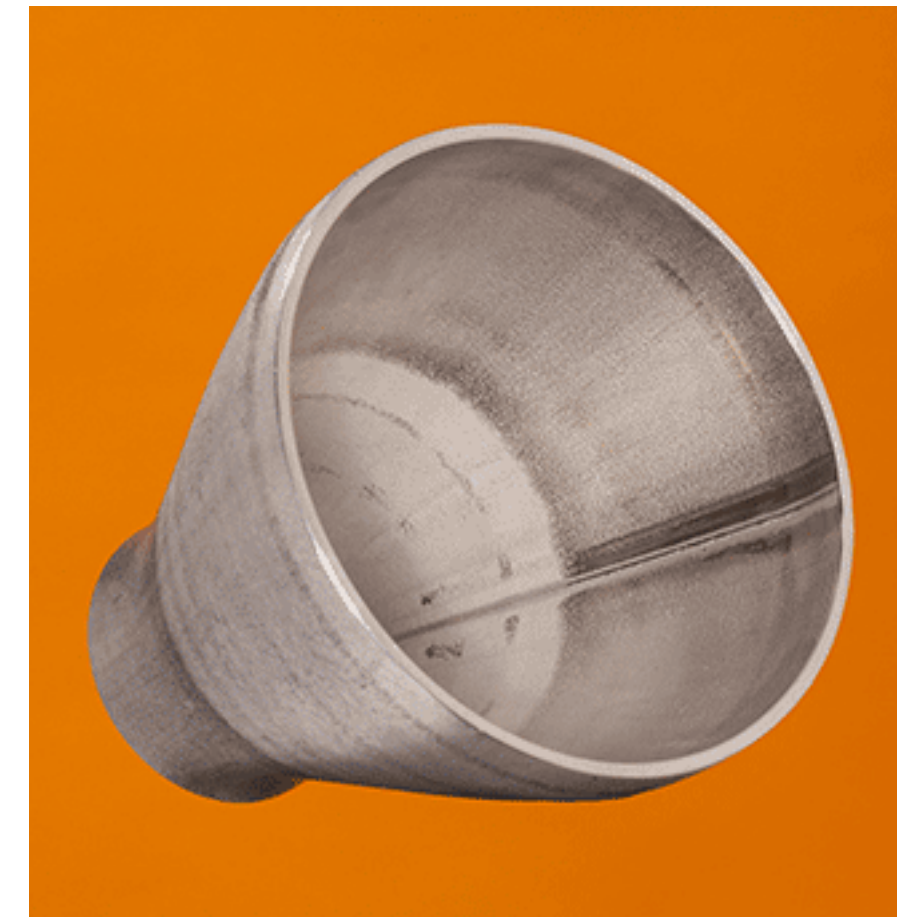
REDUZIERSTÜCK GESCHWEISST

nach EN-10253-4

konzentrisch (23/28)



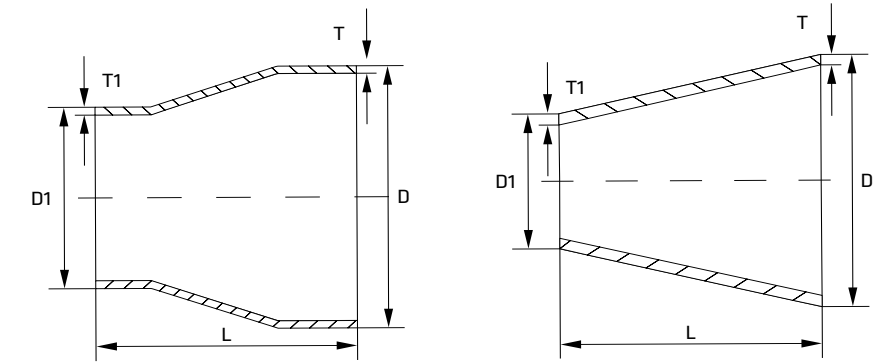
D	D1	T	T1	L	TYPE	W.-Nr.	konzentrisch				
							AISI/UNS	1.4307	1.4404	1.4541	1.4571
							kg/St.	304L	316L	321	316 Ti
323,9	168,3	3,0	3,0	467,0	3 (D-d)	8,657	x	x			
323,9	168,3	4,0	4,0	467,0	3 (D-d)	11,543	x				
323,9	219,1	2,0	2,0	314,0	3 (D-d)	4,288	x	x			
323,9	219,1	3,0	3,0	314,0	3 (D-d)	6,433	x	x			
323,9	219,1	3,0	3,0	203,0		5,500					x
323,9	219,1	4,0	4,0	314,0	3 (D-d)	8,577	x	x			
323,9	273,0	2,0	2,0	153,0	3 (D-d)	2,290	x	x			
323,9	273,0	3,0	3,0	153,0	3 (D-d)	3,434	x	x			
323,9	273,0	3,0	3,0	203,0		5,000					x
323,9	273,0	4,0	4,0	153,0	3 (D-d)	4,579	x	x			



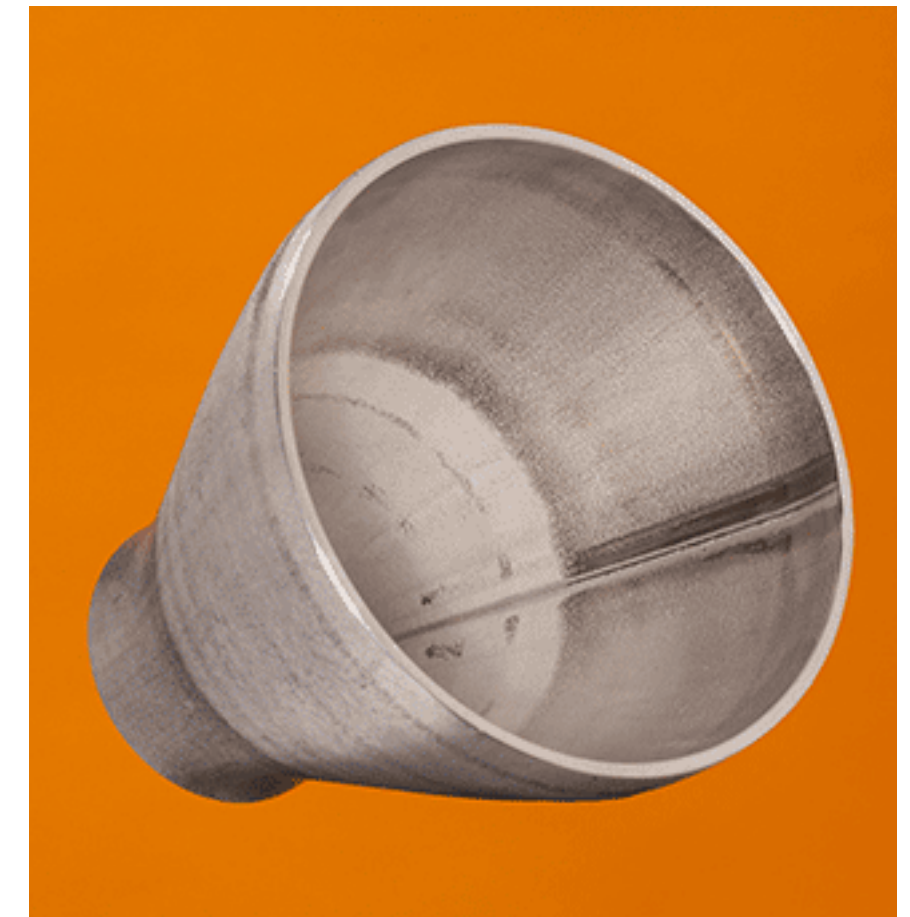
REDUZIERSTÜCK GESCHWEISST

nach EN-10253-4

konzentrisch (24/28)



D	D1	T	T1	L	TYPE	W.-Nr.	konzentrisch				
							AISI/UNS	1.4307	1.4404	1.4541	1.4571
							kg/St.	304L	316L	321	316 Ti
355,6	168,3	3,0	3,0	562,0	3 (D-d)	11,092	x	x			
355,6	168,3	4,0	4,0	562,0	3 (D-d)	14,790	x				
355,6	219,1	3,0	3,0	410,0	3 (D-d)	8,868	x	x			
355,6	219,1	4,0	4,0	410,0	3 (D-d)	11,823	x				
355,6	273,0	3,0	3,0	248,0	3 (D-d)	5,869	x	x			
355,6	273,0	4,0	4,0	248,0	3 (D-d)	7,826	x	x			
355,6	323,9	3,0	3,0	95,0	3 (D-d)	2,435	x	x			
355,6	323,9	4,0	4,0	95,0	3 (D-d)	3,247	x				
356,0	206,0	3,0	3,0	450,0	3 (D-d)	9,529	x	x			
356,0	256,0	3,0	3,0	300,0	3 (D-d)	6,918	x	x			



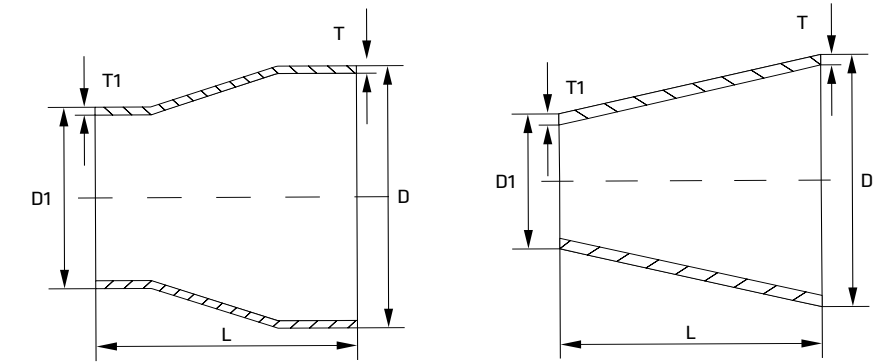
1) = 100% X-RAY

* Ausführung siehe Seite 718

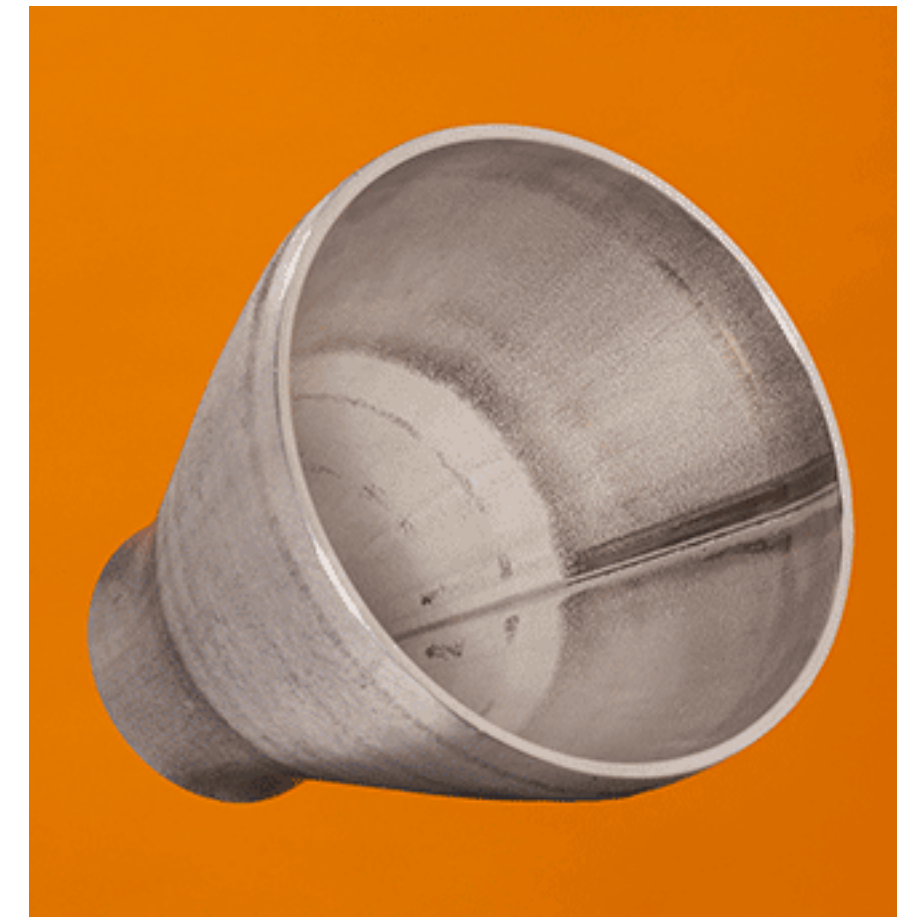
REDUZIERSTÜCK GESCHWEISST

nach EN-10253-4

konzentrisch (25/28)



D	D1	T	T1	L	TYPE	W.-Nr.	konzentrisch			
							AISI/UNS	1.4307	1.4404	1.4541
						kg/St.	304L	316L	321	316 Ti
356,0	306,0	3,0	3,0	150,0	3 (D-d)	3,742	x	x		
406,0	206,0	3,0	3,0	600,0	3 (D-d)	13,836	x	x		
406,0	256,0	3,0	3,0	450,0	3 (D-d)	11,225	x	x		
406,0	306,0	3,0	3,0	300,0	3 (D-d)	8,048	x	x		
406,0	356,0	3,0	3,0	150,0	3 (D-d)	9,900	x	x		
406,4	219,1	3,0	3,0	562,0	3 (D-d)	13,243	x	x		
406,4	273,0	3,0	3,0	400,0	3 (D-d)	10,245	x	x		
406,4	273,0	4,0	4,0	400,0	3 (D-d)	13,660	x	x		
406,4	323,9	3,0	3,0	248,0	3 (D-d)	6,811	x	x		
406,4	323,9	4,0	4,0	248,0	3 (D-d)	9,081	x			



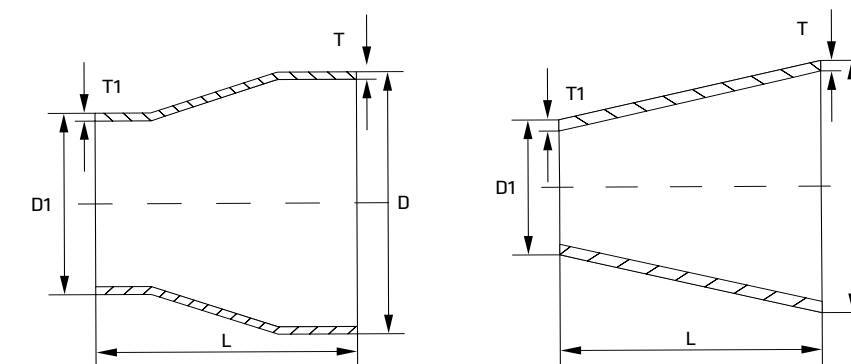
1) = 100% X-RAY

* Ausführung siehe Seite 718

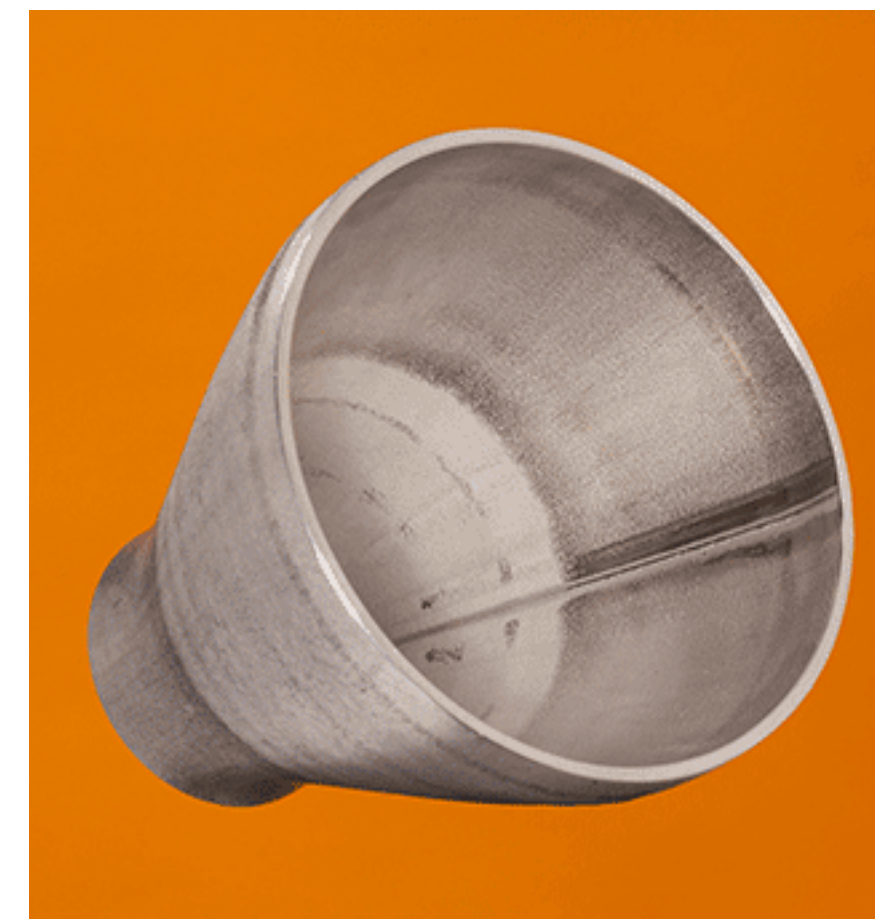
REDUZIERSTÜCK GESCHWEISST

nach EN-10253-4

konzentrisch (26/28)



D	D1	T	T1	L	TYPE	W.-Nr.	konzentrisch				
							AISI/UNS	1.4307	1.4404	1.4541	1.4571
							kg/St.	304L	316L	321	316 Ti
406,4	355,6	3,0	3,0	152,0	3 (D-d)	4,376	x	x			
406,4	355,6	4,0	4,0	152,0	3 (D-d)	5,834	x				
457,0	323,9	3,0	3,0	399,0	3 (D-d)	16,000	x	x			
457,0	323,9	4,0	4,0	399,0	3 (D-d)	15,693	x				
457,0	355,6	3,0	3,0	304,0	3 (D-d)	19,200	x				
457,0	406,4	3,0	3,0	152,0	3 (D-d)	6,420	x	x			
506,0	406,0	3,0	3,0	300,0	3 (D-d)	10,700	x				
508,0	323,9	3,0	3,0	552,0	3 (D-d)	17,312	x	x			
508,0	323,9	4,0	4,0	552,0	3 (D-d)	23,083	x				
508,0	355,6	3,0	3,0	457,0	3 (D-d)	14,877	x	x			



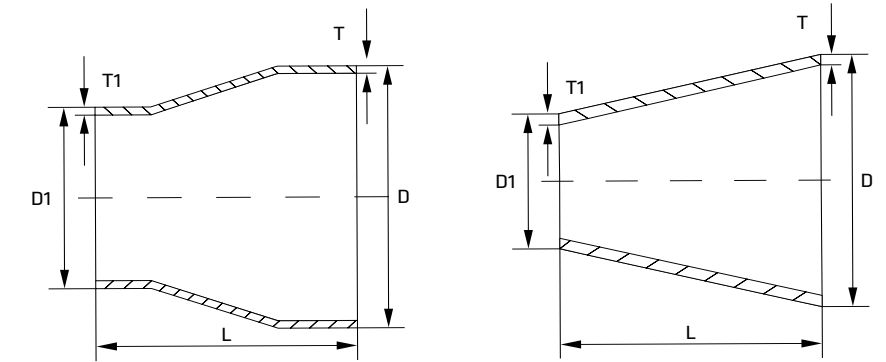
1) = 100% X-RAY

* Ausführung siehe Seite 718

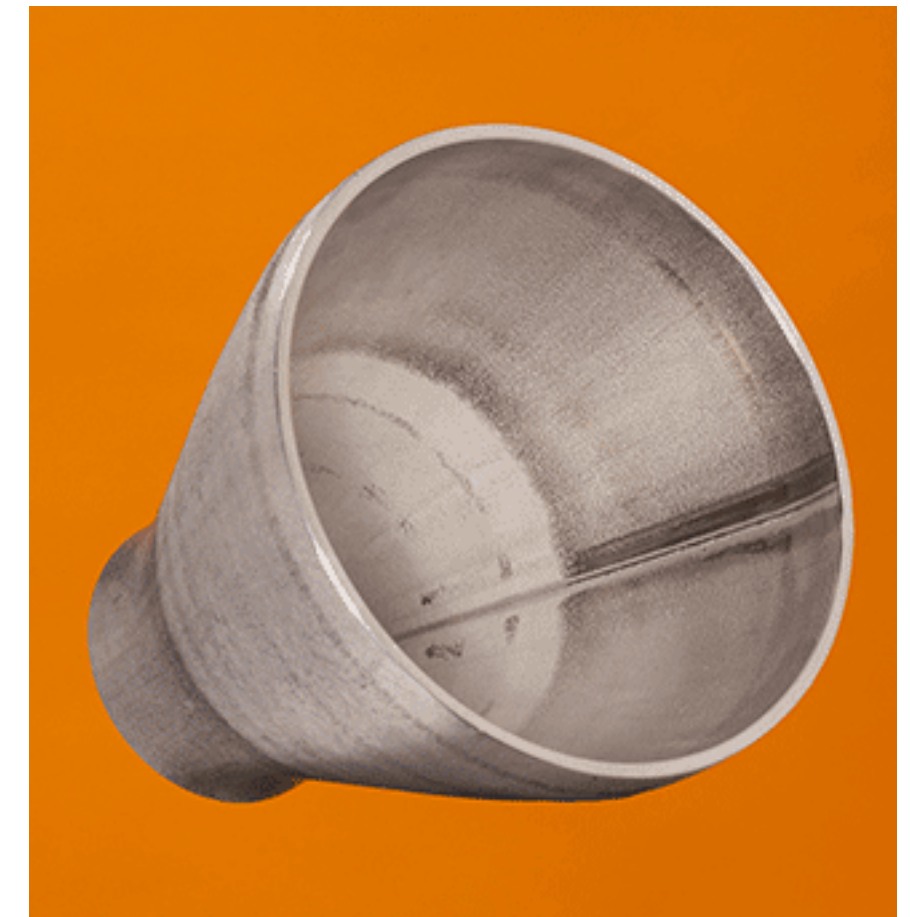
REDUZIERSTÜCK GESCHWEISST

nach EN-10253-4

konzentrisch (27/28)



D	D1	T	T1	L	TYPE	W.-Nr.	konzentrisch				
							AISI/UNS	1.4307	1.4404	1.4541	1.4571
							kg/St.	304L	316L	321	316 Ti
508,0	355,6	4,0	4,0	457,0	3 (D-d)	19,837	x				
508,0	406,4	3,0	3,0	305,0	3 (D-d)	10,502	x	x			
508,0	406,4	4,0	4,0	305,0	3 (D-d)	14,002	x				
508,0	457,0	3,0	3,0	153,0	3 (D-d)	15,000	x	x			
508,0	457,0	4,0	4,0	153,0	3 (D-d)	17,498	x				
606,0	506,0	3,0	3,0	300,0	3 (D-d)	12,670	x				
609,6	406,4	3,0	3,0	610,0	3 (D-d)	23,337	x	x			
609,6	406,4	4,0	4,0	610,0	3 (D-d)	31,116	x				
609,6	457,2	3,0	3,0	457,0	3 (D-d)	18,378	x				
609,6	508,0	3,0	3,0	305,0	3 (D-d)	12,835	x	x			



1) = 100% X-RAY

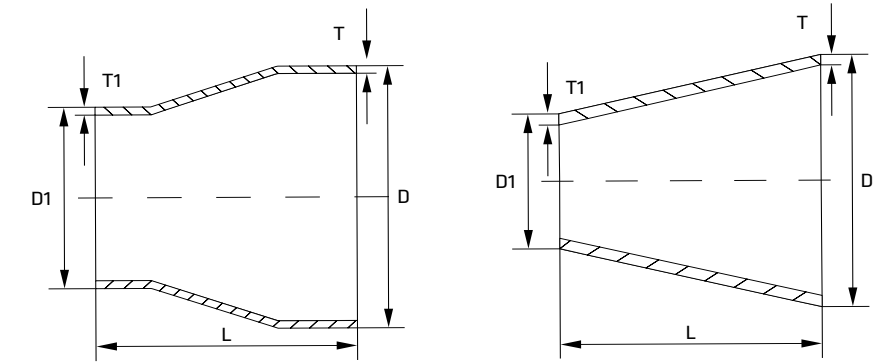
* Ausführung siehe Seite 718



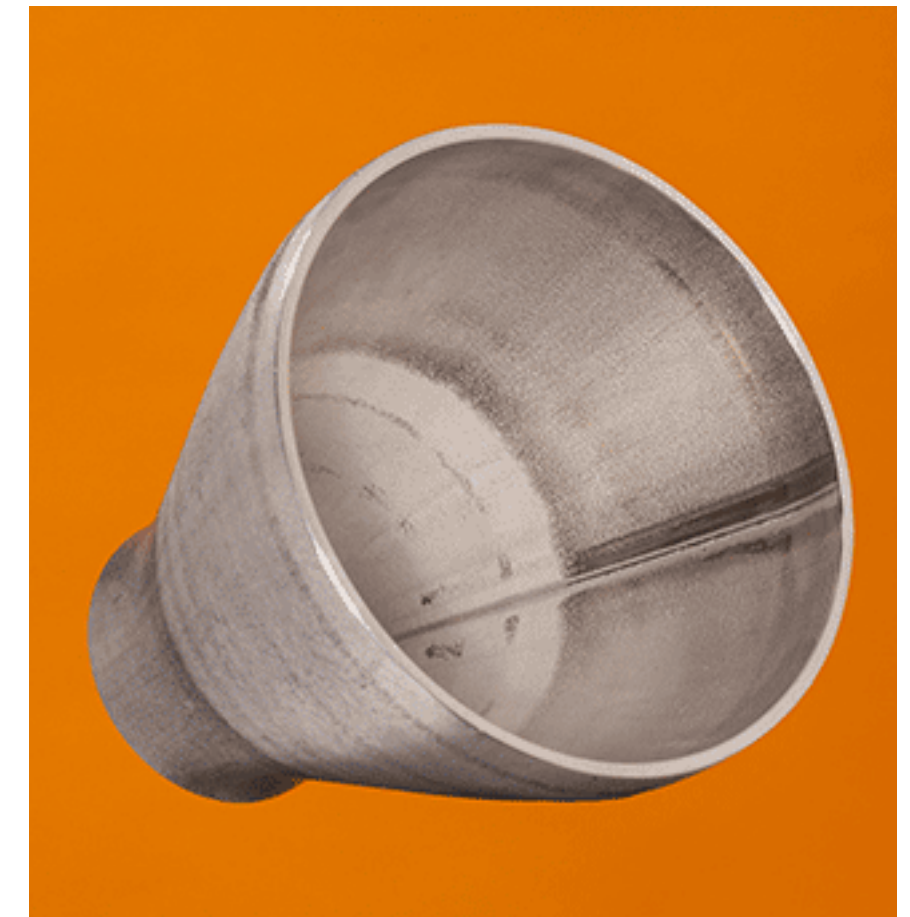
REDUZIERSTÜCK GESCHWEISST

 nach EN-10253-4

konzentrisch (28/28)



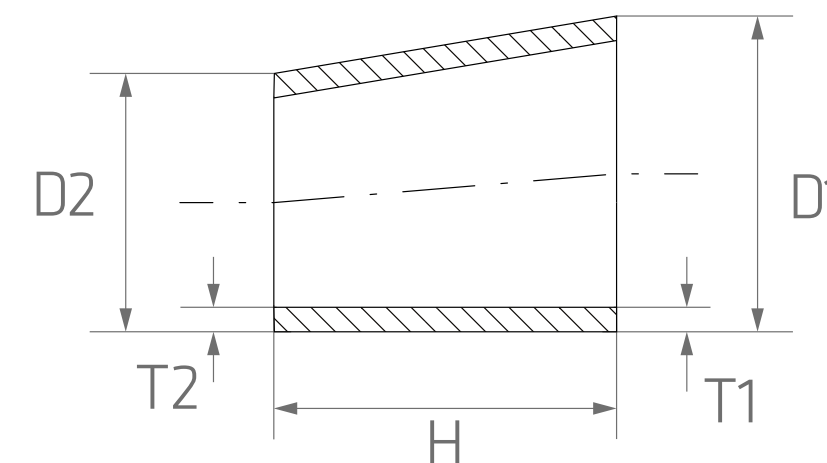
D	D1	T	T1	L	TYPE	konzentrisch				
						W.-Nr.				
						AISI/UNS	1.4307	1.4404	1.4541	1.4571
						kg/St.	304L	316L	321	316 Ti
609,6	508,0	4,0	4,0	305,0	3 (D-d)	17,114	x			



REDUZIERSTÜCK GESCHWEISST

nach EN-10253-4

exzentrisch (1/28)



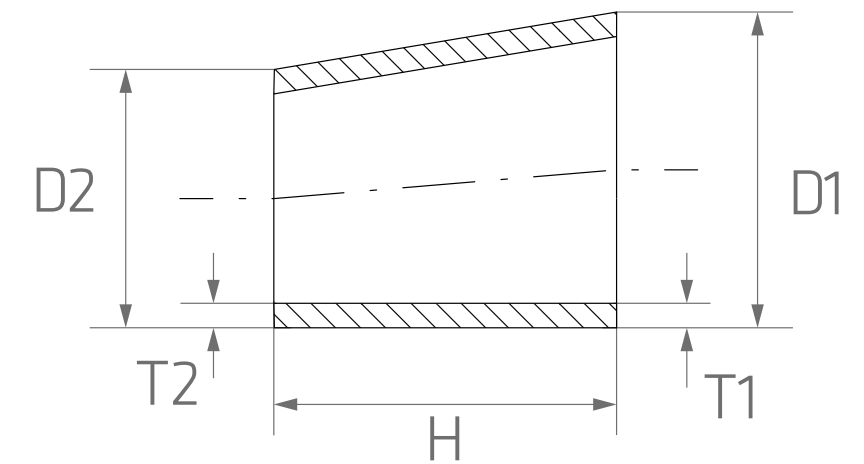
D	D1	T	T1	L	TYPE	exzentrisch	
						W.-Nr. AISI/UNS	1.4404 1.4571
						kg/St.	316L 316 Ti
17,2	13,5	2,0	2,0	11,0	3 (D-d)	0,008	
21,3	13,5	2,0	1,8	38,0		0,050	
21,3	13,5	2,0	2,0	23,0	3 (D-d)	0,018	
21,3	17,2	2,0	1,8	38,0		0,050	
21,3	17,2	2,0	2,0	12,0	3 (D-d)	0,012	x
25,0	20,0	2,0	2,0	15,0	3 (D-d)	0,014	
26,9	13,5	2,0	2,0	40,0	3 (D-d)	0,040	
26,9	17,2	1,6	1,6	38,0		0,050	
26,9	17,2	2,0	2,0	29,0	3 (D-d)	0,032	x
26,9	21,3	1,6	1,6	38,0		0,040	



REDUZIERSTÜCK GESCHWEISST

nach EN-10253-4

exzentrisch (2/28)



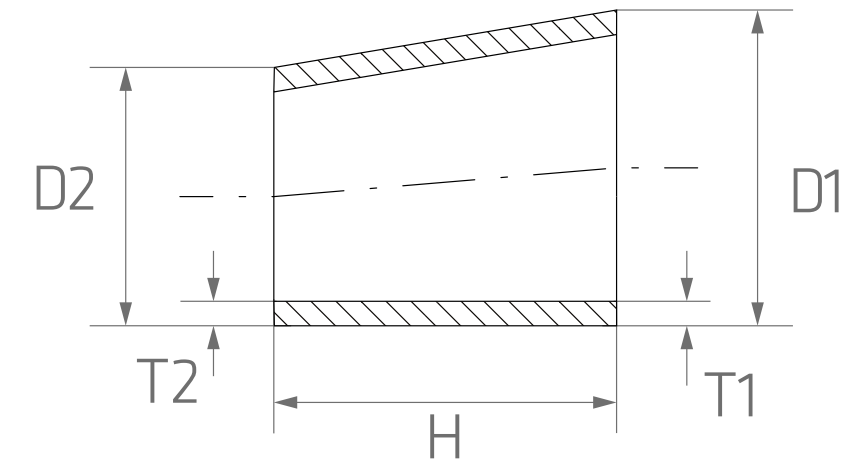
D	D1	T	T1	L	TYPE	W.-Nr.		exzentrisch	
						AISI/UNS	kg/St.	1.4404	1.4571
26,9	21,3	2,0	2,0	38,0			0,060		
26,9	21,3	2,0	2,0	17,0	3 (D-d)		0,020	x	
30,0	20,0	2,0	2,0	30,0	3 (D-d)		0,034		
30,0	25,0	2,0	2,0	15,0	3 (D-d)		0,018		
33,7	13,7	2,0	2,0	60,0	3 (D-d)		0,071		
33,7	17,2	2,0	1,6	51,0			0,100		
33,7	17,2	2,0	2,0	50,0	3 (D-d)		0,063		
33,7	21,3	2,0	1,6	51,0			0,080		
33,7	21,3	2,0	2,0	51,0			0,100		x
33,7	21,3	2,0	2,0	37,0	3 (D-d)		0,051	x	



REDUZIERSTÜCK GESCHWEISST

nach EN-10253-4

exzentrisch (3/28)



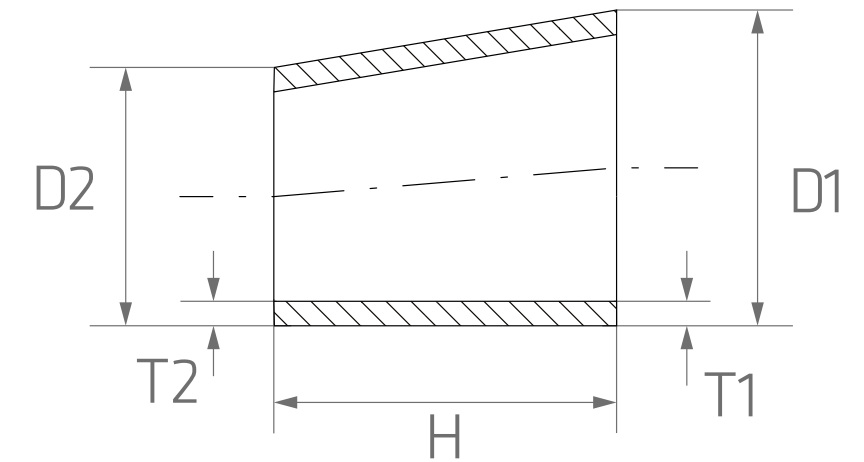
D	D1	T	T1	L	TYPE	W.-Nr.	
						AISI/UNS	exzentrisch
						1.4404	1.4571
						kg/St.	316L 316 Ti
33,7	21,3	2,6	2,0	51,0		0,100	
33,7	26,9	2,0	1,6	51,0		0,080	
33,7	26,9	2,0	2,0	51,0		0,070	
33,7	26,9	2,0	2,0	20,0	3 (D-d)	0,031	x
38,0	20,0	2,0	2,0	24,0	3 (D-d)	0,076	
38,0	25,0	2,0	2,0	39,0	3 (D-d)	0,058	
40,0	28,0	2,0	2,0	36,0	3 (D-d)	0,600	
42,4	13,5	2,0	2,0	87,0	3 (D-d)	0,120	
42,4	17,2	2,0	2,0	76,0	3 (D-d)	0,113	
42,4	21,3	2,0	1,6	51,0		0,120	



REDUZIERSTÜCK GESCHWEISST

nach EN-10253-4

exzentrisch (4/28)



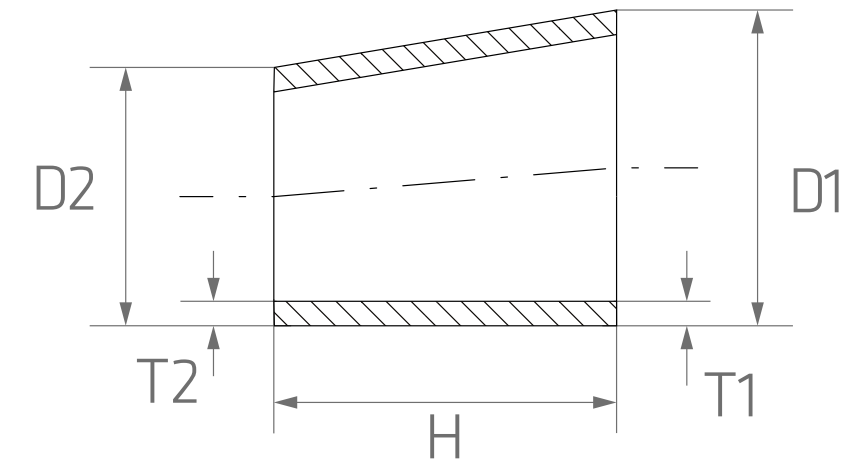
D	D1	T	T1	L	TYPE	exzentrisch	
						W.-Nr. AISI/UNS	1.4404 1.4571
						kg/St.	316L 316 Ti
42,4	21,3	2,0	2,0	63,0	3 (D-d)	0,101	x
42,4	26,9	2,0	1,6	51,0		0,120	
42,4	26,9	2,0	2,0	50,0		0,120	
42,4	26,9	2,0	2,0	46,0	3 (D-d)	0,080	x
42,4	33,7	2,0	2,0	51,0		0,120	
42,4	33,7	2,0	2,0	26,0	3 (D-d)	0,050	x
42,4	33,7	2,6	2,3	50,0		0,120	
42,4	33,7	3,6	3,6	51,0		0,190	
44,5	20,0	2,0	2,0	74,0	3 (D-d)	0,116	
44,5	25,0	2,0	2,0	59,0	3 (D-d)	0,102	



REDUZIERSTÜCK GESCHWEISST

nach EN-10253-4

exzentrisch (5/28)



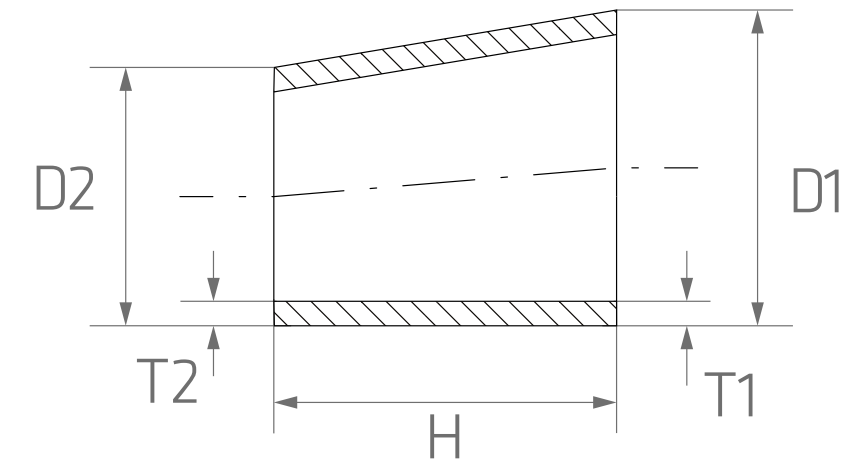
D	D1	T	T1	L	TYPE	W.-Nr.		exzentrisch	
						AISI/UNS	kg/St.	1.4404	1.4571
44,5	30,0	2,0	2,0	44,0	3 (D-d)	0,078			
48,3	21,3	2,0	1,6	64,0		0,170			
48,3	21,3	2,0	2,0	64,0		0,170			
48,3	21,3	2,0	2,0	81,0	3 (D-d)	0,142	x		
48,3	26,9	2,0	1,6	64,0		0,170			
48,3	26,9	2,0	2,0	64,0		0,170			
48,3	26,9	2,0	2,0	64,0	3 (D-d)	0,121	x		
48,3	26,9	2,6	2,0	64,0		0,170			
48,3	33,7	2,0	2,0	44,0	3 (D-d)	0,090	x		
48,3	33,7	2,0	2,0	64,0		0,160			x



REDUZIERSTÜCK GESCHWEISST

nach EN-10253-4

exzentrisch (6/28)



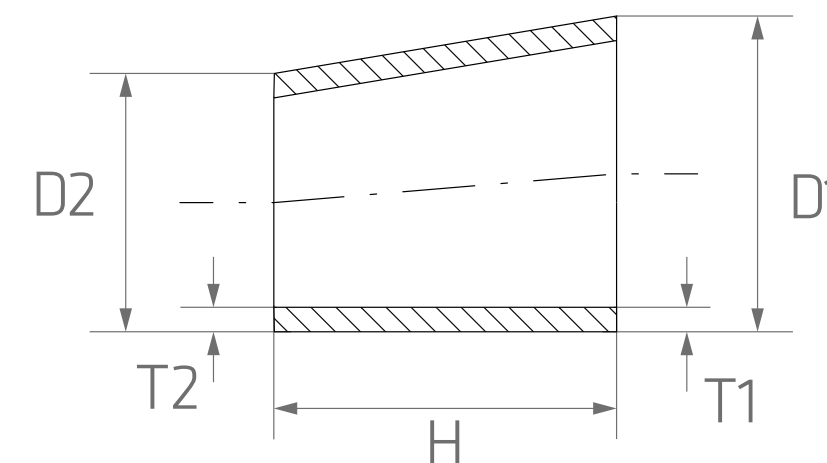
D	D1	T	T1	L	TYPE	exzentrisch	
						W.-Nr. AISI/UNS	1.4404 1.4571
						kg/St.	316L 316 Ti
48,3	33,7	2,6	2,6	64,0		0,210	
48,3	42,4	2,0	2,0	18,0	3 (D-d)	0,040	x
48,3	42,4	2,0	2,0	64,0		0,160	
54,0	25,0	2,0	2,0	87,0	3 (D-d)	0,100	
54,0	30,0	2,0	2,0	72,0	3 (D-d)	0,138	x
54,0	44,0	2,0	2,0	30,0	3 (D-d)	0,074	
60,3	21,3	2,0	1,6	76,0		0,290	
60,3	21,3	2,0	2,0	76,0		0,300	
60,3	21,3	2,0	2,0	117,0	3 (D-d)	0,240	x
60,3	26,9	2,0	1,6	76,0		0,200	



REDUZIERSTÜCK GESCHWEISST

nach EN-10253-4

exzentrisch (7/28)



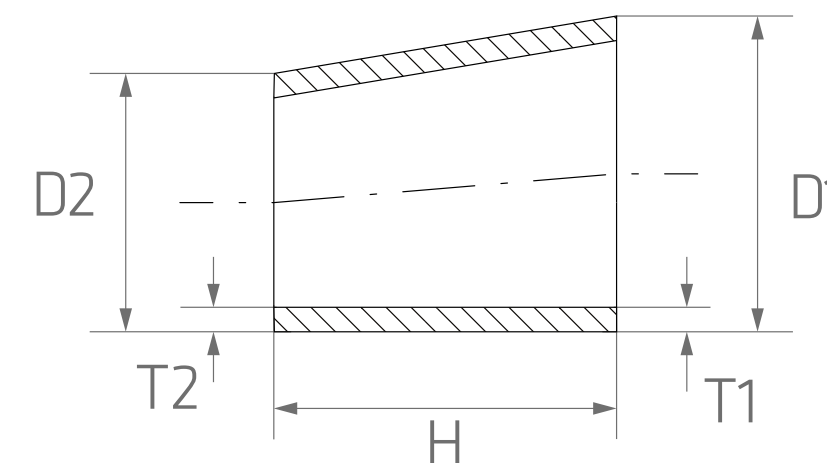
D	D1	T	T1	L	TYPE	exzentrisch	
						W.-Nr. AISI/UNS	1.4404 1.4571
						kg/St.	316L 316 Ti
60,3	26,9	2,0	2,0	76,0		0,230	
60,3	26,9	2,0	2,0	100,0	3 (D-d)	0,219	x
60,3	33,7	2,0	2,0	80,0	3 (D-d)	0,188	x
60,3	33,7	2,0	2,0	76,0		0,250	
60,3	33,7	2,6	2,6	76,0		0,240	
60,3	42,4	2,0	2,0	54,0	3 (D-d)	0,139	x
60,3	42,4	2,0	2,0	76,0		0,230	
60,3	48,3	2,0	2,0	76,0		0,230	x
60,3	48,3	2,0	2,0	36,0	3 (D-d)	0,098	x
63,5	50,8	1,5	1,5	38,0	3 (D-d)	0,061	



REDUZIERSTÜCK GESCHWEISST

nach EN-10253-4

exzentrisch (8/28)



D	D1	T	T1	L	TYPE	exzentrisch	
						W.-Nr. AISI/UNS	1.4404 1.4571
						kg/St.	316L 316 Ti
69,0	54,0	2,0	2,0	45,0	3 (D-d)	0,140	
70,0	44,5	2,0	2,0	77,0	3 (D-d)	0,130	
70,0	54,0	2,0	2,0	48,0	3 (D-d)	0,140	
76,1	26,9	2,0	2,0	148,0	3 (D-d)	0,382	
76,1	33,7	2,0	2,0	127,0	3 (D-d)	0,510	x
76,1	33,7	2,3	2,0	89,0		0,420	
76,1	42,4	2,0	2,0	101,0	3 (D-d)	0,301	x
76,1	42,4	2,3	2,0	89,0		0,420	
76,1	42,4	3,0	3,0	101,0	3 (D-d)	0,451	
76,1	48,3	2,0	2,0	83,0	3 (D-d)	0,261	x

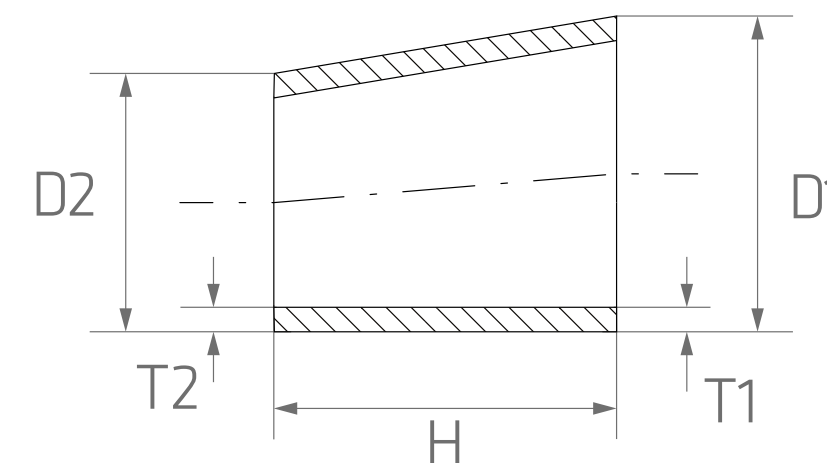




REDUZIERSTÜCK GESCHWEISST

nach EN-10253-4

exzentrisch (9/28)



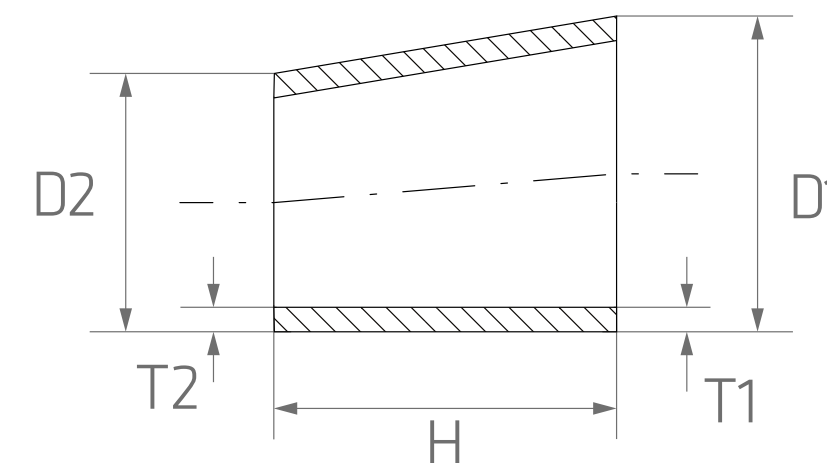
D	D1	T	T1	L	TYPE	W.-Nr.		exzentrisch	
						AISI/UNS	kg/St.	1.4404	1.4571
76,1	48,3	2,3	2,0	89,0		0,400			x
76,1	48,3	3,0	3,0	83,0	3 (D-d)	0,391			
76,1	60,3	2,0	2,0	47,0	3 (D-d)	0,162		x	
76,1	60,3	2,3	2,0	89,0		0,390			x
76,1	60,3	3,0	3,0	47,0	3 (D-d)	0,244			
84,0	44,0	2,0	2,0	120,0	3 (D-d)	0,386			
84,0	54,0	2,0	2,0	90,0	3 (D-d)	0,312		x	
84,0	70,0	2,0	2,0	42,0	3 (D-d)	0,142			
88,9	33,7	2,0	2,0	166,0	3 (D-d)	0,510		x	
88,9	33,7	2,3	2,0	89,0		0,450			



REDUZIERSTÜCK GESCHWEISST

nach EN-10253-4

exzentrisch (10/28)



D	D1	T	T1	L	TYPE	exzentrisch		
						W.-Nr. AISI/UNS	1.4404 1.4571	
						kg/St.	316L	316 Ti
88,9	42,4	2,0	2,0	139,0	3 (D-d)	0,458	x	
88,9	42,4	2,3	2,0	89,0		0,500		
88,9	48,3	2,0	2,0	122,0	3 (D-d)	0,420	x	
88,9	48,3	2,3	2,0	89,0		0,490		
88,9	60,3	2,0	2,0	86,0	3 (D-d)	0,322	x	
88,9	60,3	2,3	2,0	89,0		0,460		x
88,9	60,3	3,0	3,0	86,0	3 (D-d)	0,482		
88,9	76,1	2,0	2,0	38,0	3 (D-d)	0,159	x	
88,9	76,1	2,3	2,3	89,0		0,460		
88,9	76,1	3,0	3,0	38,0	3 (D-d)	0,239		x

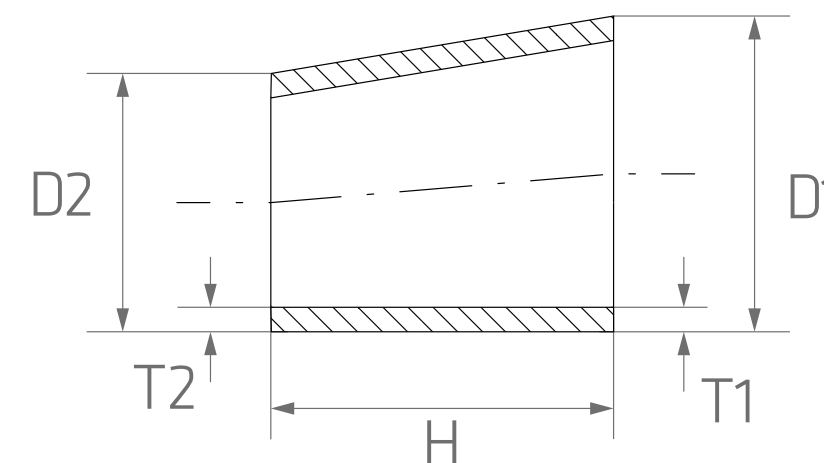




REDUZIERSTÜCK GESCHWEISST

nach EN-10253-4

exzentrisch (11/28)



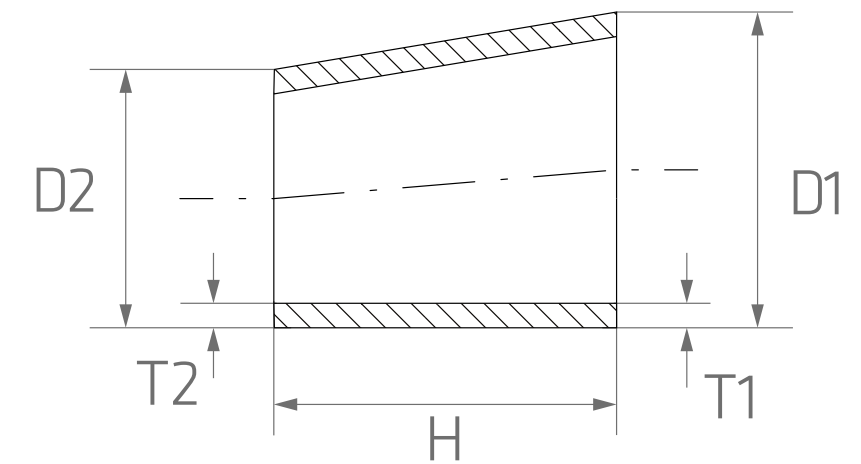
D	D1	T	T1	L	TYPE	W.-Nr.		exzentrisch	
						AISI/UNS	kg/St.	1.4404	1.4571
101,6	76,1	2,0	2,0	77,0	3 (D-d)	0,326			
104,0	54,0	2,0	2,0	150,0	3 (D-d)	0,595			
104,0	70,0	2,0	2,0	102,0	3 (D-d)	0,392			
104,0	76,1	2,0	2,0	84,0	3 (D-d)	0,342			
104,0	84,0	2,0	2,0	60,0	3 (D-d)	0,283		x	
114,3	33,7	2,0	2,0	242,0	3 (D-d)	0,899			
114,3	33,7	2,6	2,0	102,0		0,850			
114,3	42,4	2,0	2,0	216,0	3 (D-d)	0,849			
114,3	42,4	2,6	6,0	102,0		0,850			
114,3	48,3	2,0	2,0	198,0	3 (D-d)	0,809			



REDUZIERSTÜCK GESCHWEISST

nach EN-10253-4

exzentrisch (12/28)



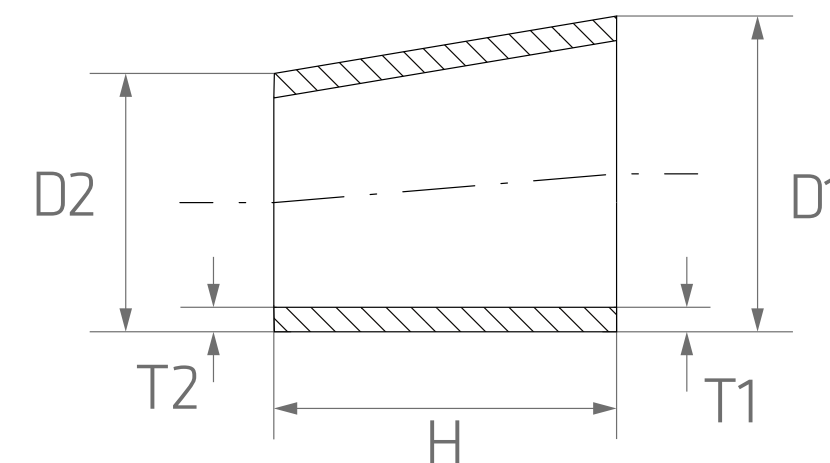
D	D1	T	T1	L	TYPE	W.-Nr.		exzentrisch	
						AISI/UNS	kg/St.	1.4404	1.4571
114,3	48,3	2,6	2,0	102,0		0,850			
114,3	60,3	2,0	2,0	162,0	3 (D-d)	0,711	x		
114,3	60,3	2,6	2,0	102,0		0,800			
114,3	60,3	3,0	3,0	162,0	3 (D-d)	1,066			
114,3	76,1	2,0	2,0	114,0	3 (D-d)	0,555	x		
114,3	76,1	2,6	2,3	102,0		0,780			x
114,3	76,1	3,0	3,0	114,0	3 (D-d)	0,832			
114,3	88,9	2,0	2,0	76,0	3 (D-d)	0,389	x		
114,3	88,9	2,6	2,3	102,0		0,720			x
114,3	88,9	2,6	2,6	102,0		0,820			



REDUZIERSTÜCK GESCHWEISST

nach EN-10253-4

exzentrisch (13/28)



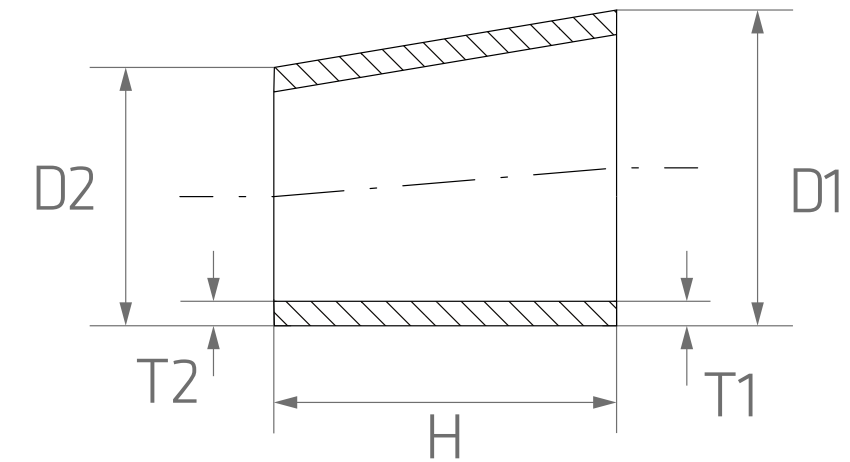
D	D1	T	T1	L	TYPE	W.-Nr.	
						AISI/UNS	exzentrisch
						1.4404	1.4571
						316L	316 Ti
114,3	88,9	3,0	3,0	76,0	3 (D-d)	0,583	
114,3	88,9	3,6	3,2	102,0		1,000	
114,3	88,9	4,0	4,0	76,0	3 (D-d)	0,720	
129,0	54,0	2,0	2,0	225,0	3 (D-d)	1,034	
129,0	70,0	2,0	2,0	177,0	3 (D-d)	0,306	
129,0	76,1	2,0	2,0	159,0	3 (D-d)	0,792	
129,0	84,0	2,0	2,0	135,0	3 (D-d)	0,722	x
129,0	104,0	2,0	2,0	75,0	3 (D-d)	0,439	
139,7	48,3	2,0	2,0	274,0	3 (D-d)	1,295	
139,7	60,3	2,0	2,0	238,0	3 (D-d)	1,197	



REDUZIERSTÜCK GESCHWEISST

nach EN-10253-4

exzentrisch (14/28)



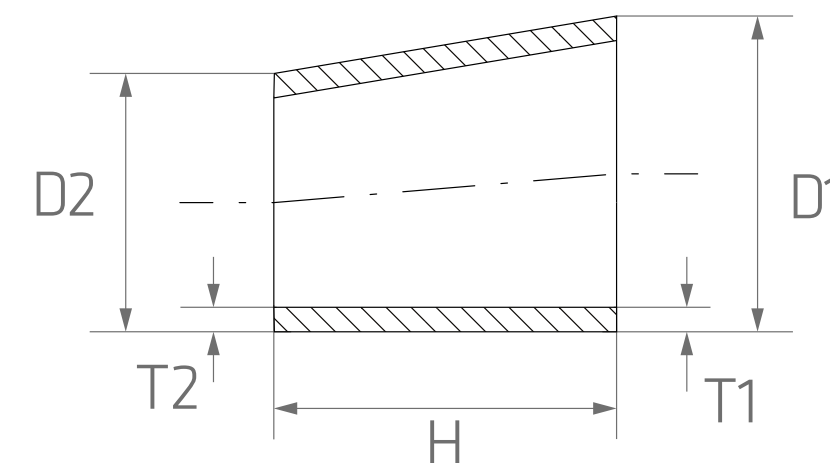
D	D1	T	T1	L	TYPE	W.-Nr.		
						AISI/UNS	1.4404	1.4571
						kg/St.	316L	316 Ti
139,7	60,3	2,6	2,0	127,0		1,400		
139,7	60,3	3,0	3,0	238,0	3 (D-d)	1,795		
139,7	76,1	2,0	2,0	191,0	3 (D-d)	1,034		
139,7	76,1	2,6	2,3	127,0		1,400		
139,7	76,1	3,0	3,0	191,0	3 (D-d)	1,551		
139,7	88,9	2,0	2,0	152,0	3 (D-d)	0,875	x	
139,7	88,9	2,6	2,3	127,0		1,350		x
139,7	88,9	2,9	2,3	127,0		1,500		
139,7	88,9	3,0	3,0	152,0	3 (D-d)	1,313		
139,7	114,3	2,0	2,0	76,0	3 (D-d)	0,486	x	



REDUZIERSTÜCK GESCHWEISST

nach EN-10253-4

exzentrisch (15/28)



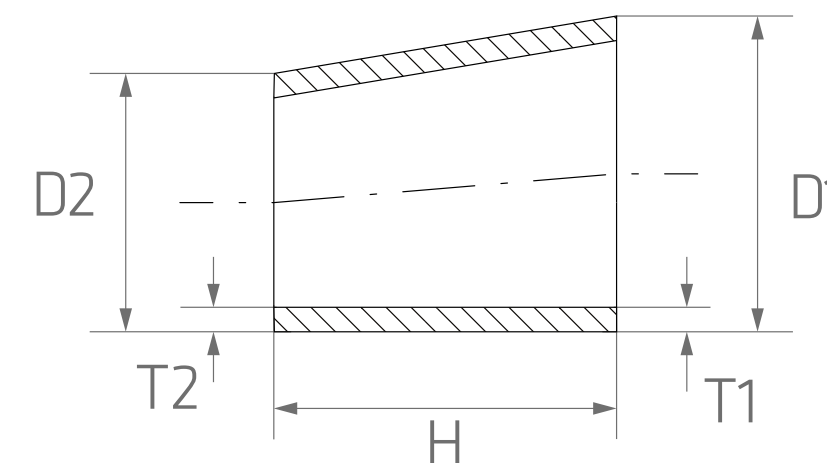
D	D1	T	T1	L	TYPE	W.-Nr.		exzentrisch	
						AISI/UNS	kg/St.	1.4404	1.4571
139,7	114,3	2,6	2,6	127,0		1,300			x
139,7	114,3	2,9	2,6	127,0		1,400			
139,7	114,3	3,0	3,0	76,0	3 (D-d)	0,729		x	
139,7	114,3	4,0	4,0	76,0	3 (D-d)	0,980			
154,0	54,0	2,0	2,0	300,0	3 (D-d)	1,567			
154,0	70,0	2,0	2,0	252,0	3 (D-d)	2,050			
154,0	84,0	2,0	2,0	210,0	3 (D-d)	1,255			
154,0	104,0	2,0	2,0	150,0	3 (D-d)	0,972		x	
154,0	129,0	2,0	2,0	75,0	3 (D-d)	0,533		x	
156,0	106,0	3,0	3,0	150,0	3 (D-d)	1,490			



REDUZIERSTÜCK GESCHWEISST

nach EN-10253-4

exzentrisch (16/28)



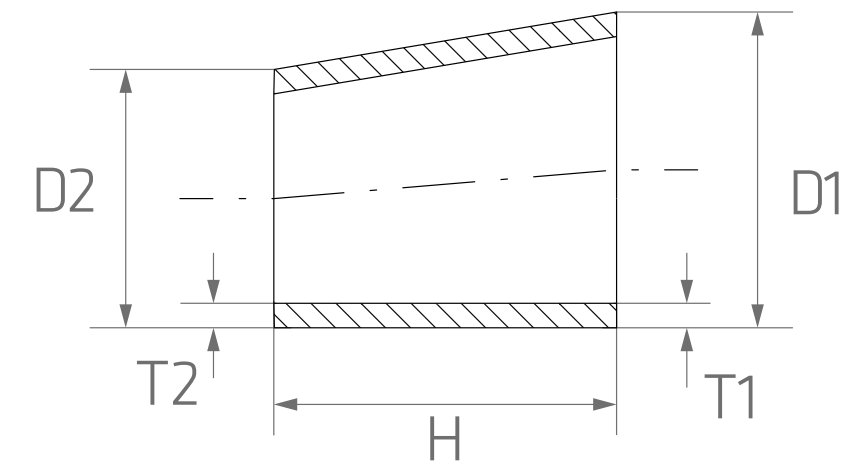
D	D1	T	T1	L	TYPE	W.-Nr.		exzentrisch	
						AISI/UNS	kg/St.	1.4404	1.4571
168,3	60,3	2,0	2,0	324,0	3 (D-d)		0,861		
168,3	60,3	2,6	2,0	140,0			1,900		
168,3	60,3	3,0	3,0	324,0	3 (D-d)		2,791		
168,3	76,1	2,0	2,0	277,0	3 (D-d)		1,698		
168,3	76,1	2,6	2,3	140,0			1,800		
168,3	76,1	3,0	3,0	277,0	3 (D-d)		2,547		
168,3	88,9	2,0	2,0	238,0	3 (D-d)		1,539	x	
168,3	88,9	2,6	2,3	140,0			1,750		
168,3	88,9	3,0	3,0	238,0	3 (D-d)		2,308		
168,3	114,3	2,0	2,0	162,0	3 (D-d)		1,150	x	



REDUZIERSTÜCK GESCHWEISST

nach EN-10253-4

exzentrisch (17/28)



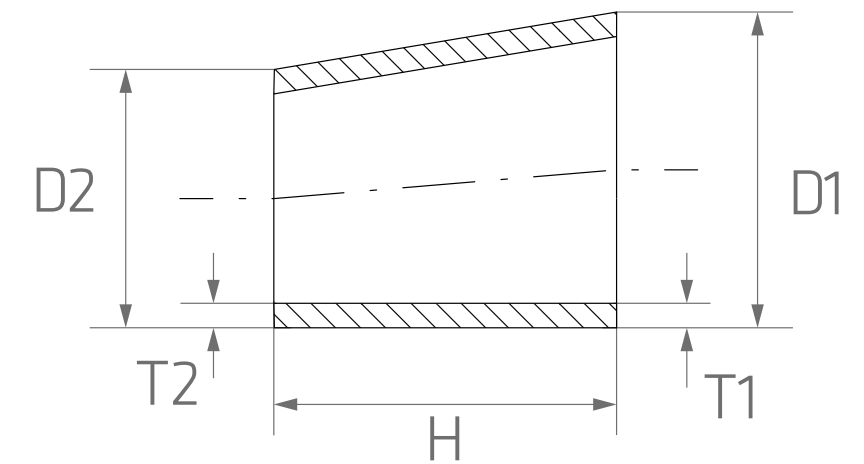
D	D1	T	T1	L	TYPE	W.-Nr.		exzentrisch	
						AISI/UNS	kg/St.	1.4404	1.4571
168,3	114,3	2,6	2,6	140,0			1,700		
168,3	114,3	3,0	3,0	162,0	3 (D-d)		1,725	x	
168,3	114,3	4,0	4,0	162,0	3 (D-d)		2,350		
168,3	139,7	2,0	2,0	86,0	3 (D-d)		0,664	x	
168,3	139,7	2,6	2,6	140,0			1,700		x
168,3	139,7	3,0	3,0	86,0	3 (D-d)		0,996		
168,3	139,7	4,0	4,0	86,0	3 (D-d)		1,180		
204,0	84,0	2,0	2,0	360,0	3 (D-d)		2,604		
204,0	104,0	2,0	2,0	300,0	3 (D-d)		2,321		
204,0	129,0	2,0	2,0	225,0	3 (D-d)		1,882		



REDUZIERSTÜCK GESCHWEISST

nach EN-10253-4

exzentrisch (18/28)



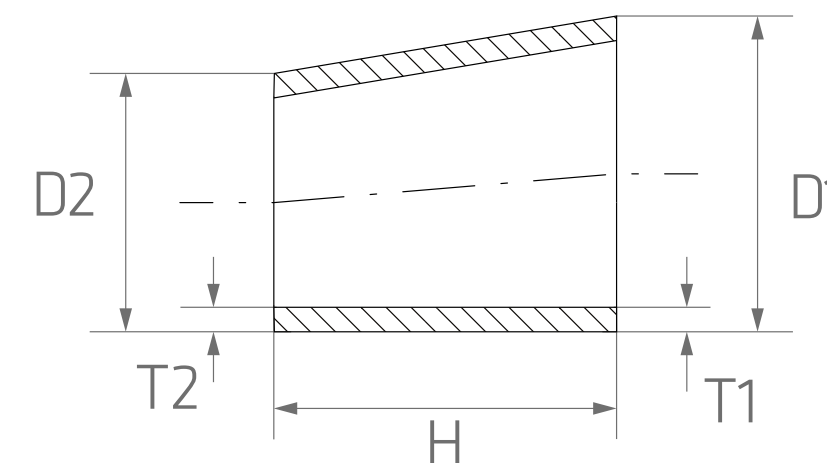
D	D1	T	T1	L	TYPE	exzentrisch	
						W.-Nr. AISI/UNS	1.4404 1.4571
						kg/St.	316L 316 Ti
204,0	154,0	2,0	2,0	150,0	3 (D-d)	1,349	x
206,0	106,0	3,0	3,0	300,0	3 (D-d)	3,527	
206,0	156,0	3,0	3,0	150,0	3 (D-d)	2,046	
219,1	88,9	2,0	2,0	391,0	3 (D-d)	3,022	
219,1	88,9	3,0	3,0	391,0	3 (D-d)	4,533	
219,1	114,3	2,0	2,0	314,0	3 (D-d)	2,633	x
219,1	114,3	2,9	2,6	152,0		2,250	
219,1	114,3	3,0	3,0	314,0	3 (D-d)	3,950	x
219,1	114,3	4,0	4,0	314,0	3 (D-d)	5,220	
219,1	139,7	2,0	2,0	238,0	3 (D-d)	2,147	x



REDUZIERSTÜCK GESCHWEISST

nach EN-10253-4

exzentrisch (19/28)



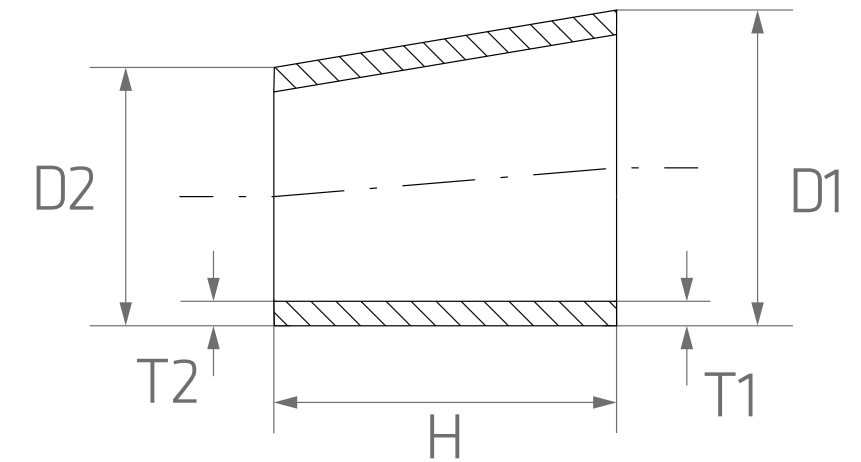
D	D1	T	T1	L	TYPE	W.-Nr.		exzentrisch	
						AISI/UNS	kg/St.	1.4404	1.4571
219,1	139,7	2,9	2,6	152,0		2,350			
219,1	139,7	3,0	3,0	238,0	3 (D-d)	3,220	x		
219,1	139,7	4,0	4,0	238,0	3 (D-d)	3,920			
219,1	168,3	2,0	2,0	152,0	3 (D-d)	1,483	x		
219,1	168,3	2,9	2,6	152,0		2,250			
219,1	168,3	2,9	2,9	152,0		3,300			x
219,1	168,3	3,0	3,0	152,0	3 (D-d)	2,225	x		
219,1	168,3	4,0	4,0	152,0	3 (D-d)	2,810			
254,0	104,0	2,0	2,0	450,0	3 (D-d)	4,047			
254,0	129,0	2,0	2,0	375,0	3 (D-d)	3,608			



REDUZIERSTÜCK GESCHWEISST

nach EN-10253-4

exzentrisch (20/28)



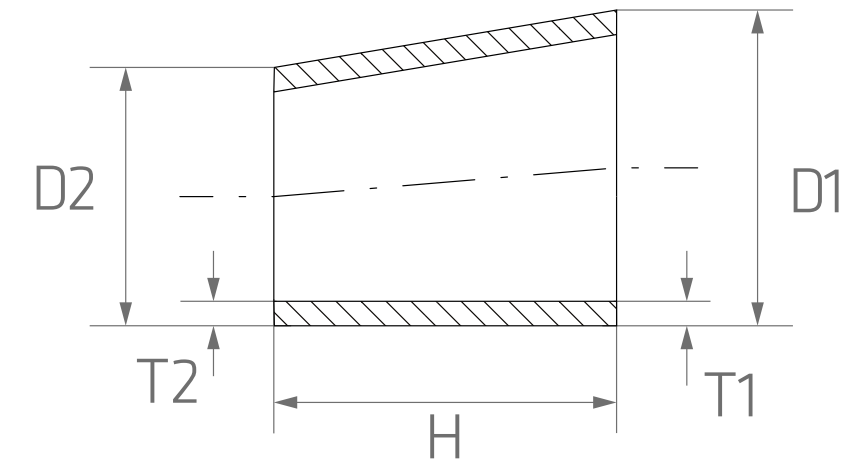
D	D1	T	T1	L	TYPE	exzentrisch	
						W.-Nr. AISI/UNS	1.4404 1.4571
						kg/St.	316L 316 Ti
254,0	154,0	2,0	2,0	300,0	3 (D-d)	3,075	
254,0	204,0	2,0	2,0	150,0	3 (D-d)	1,726	x
256,0	106,0	3,0	3,0	450,0	3 (D-d)	6,138	
256,0	156,0	3,0	3,0	300,0	3 (D-d)	4,657	
256,0	206,0	3,0	3,0	150,0	3 (D-d)	2,611	
273,0	114,3	2,0	2,0	476,0	3 (D-d)	4,632	
273,0	114,3	3,0	3,0	476,0	3 (D-d)	6,948	x
273,0	114,3	4,0	4,0	476,0	3 (D-d)	7,000	
273,0	139,7	2,0	2,0	400,0	3 (D-d)	4,146	
273,0	139,7	3,0	3,0	400,0	3 (D-d)	6,219	x



REDUZIERSTÜCK GESCHWEISST

nach EN-10253-4

exzentrisch (21/28)



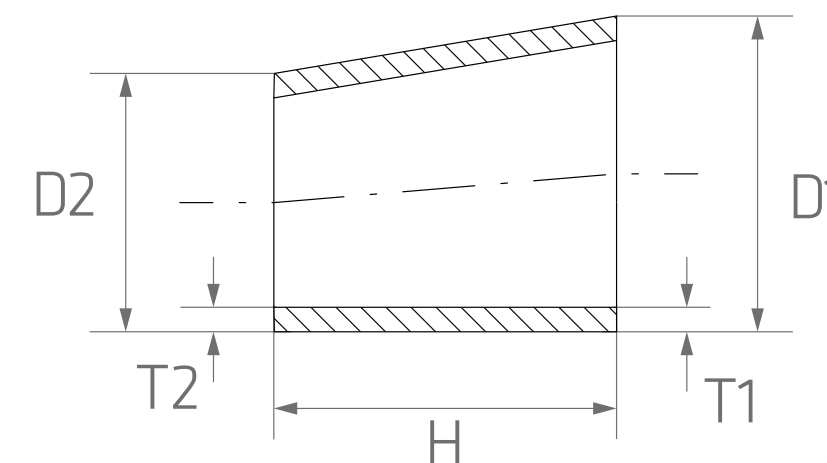
D	D1	T	T1	L	TYPE	W.-Nr.		
						AISI/UNS	exzentrisch	
						1.4404	1.4571	
						kg/St.	316L	316 Ti
273,0	139,7	4,0	4,0	400,0	3 (D-d)	8,300		
273,0	168,3	2,0	2,0	314,0	3 (D-d)	3,482		
273,0	168,3	3,0	3,0	178,0		3,800		
273,0	168,3	3,0	3,0	314,0	3 (D-d)	5,223	x	
273,0	168,3	4,0	4,0	314,0	3 (D-d)	4,200		
273,0	219,1	2,0	2,0	162,0	3 (D-d)	1,999		
273,0	219,1	3,0	3,0	162,0	3 (D-d)	2,998	x	
273,0	219,1	3,0	3,0	178,0		3,600		
273,0	219,1	4,0	4,0	178,0	3 (D-d)	3,620		
304,0	154,0	2,0	2,0	450,0	3 (D-d)	5,177		



REDUZIERSTÜCK GESCHWEISST

nach EN-10253-4

exzentrisch (22/28)



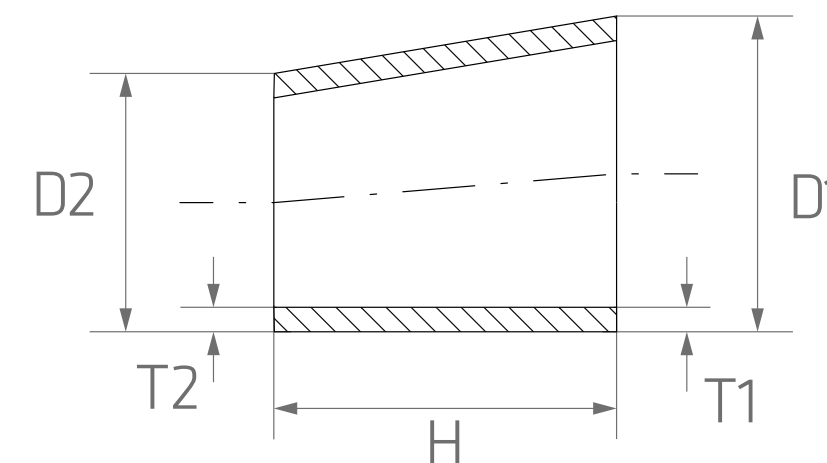
D	D1	T	T1	L	TYPE	W.-Nr.		
						AISI/UNS	exzentrisch	
						1.4404	1.4571	
						kg/St.	316L	316 Ti
304,0	204,0	2,0	2,0	300,0	3 (D-d)	33,828		
304,0	254,0	2,0	2,0	150,0	3 (D-d)	2,103		
306,0	156,0	3,0	3,0	450,0	3 (D-d)	7,834		
306,0	206,0	3,0	3,0	300,0	3 (D-d)	5,788		
306,0	256,0	3,0	3,0	150,0	3 (D-d)	3,176		
323,9	114,3	2,0	2,0	629,0	3 (D-d)	6,922		
323,9	114,3	3,0	3,0	629,0	3 (D-d)	10,382		
323,9	139,7	2,0	2,0	553,0	3 (D-d)	6,435		
323,9	139,7	3,0	3,0	553,0	3 (D-d)	9,653		
323,9	168,3	2,0	2,0	467,0	3 (D-d)	5,772		



REDUZIERSTÜCK GESCHWEISST

nach EN-10253-4

exzentrisch (23/28)



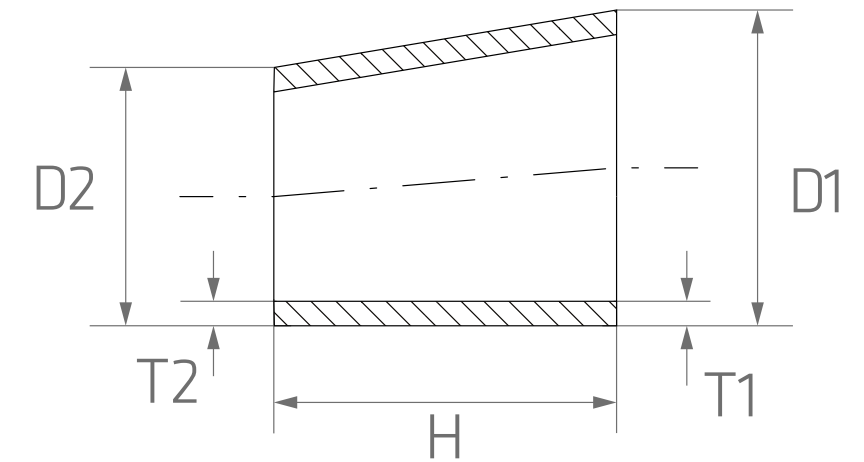
D	D1	T	T1	L	TYPE	exzentrisch	
						W.-Nr. AISI/UNS	1.4404 1.4571
						kg/St.	316L 316 Ti
323,9	168,3	3,0	3,0	467,0	3 (D-d)	8,657	x
323,9	168,3	4,0	4,0	467,0	3 (D-d)	11,543	
323,9	219,1	2,0	2,0	314,0	3 (D-d)	4,288	
323,9	219,1	3,0	3,0	314,0	3 (D-d)	6,433	x
323,9	219,1	3,0	3,0	203,0		5,500	
323,9	219,1	4,0	4,0	314,0	3 (D-d)	8,577	
323,9	273,0	2,0	2,0	153,0	3 (D-d)	2,290	
323,9	273,0	3,0	3,0	153,0	3 (D-d)	3,434	x
323,9	273,0	3,0	3,0	203,0		5,000	
323,9	273,0	4,0	4,0	153,0	3 (D-d)	4,579	



REDUZIERSTÜCK GESCHWEISST

nach EN-10253-4

exzentrisch (24/28)



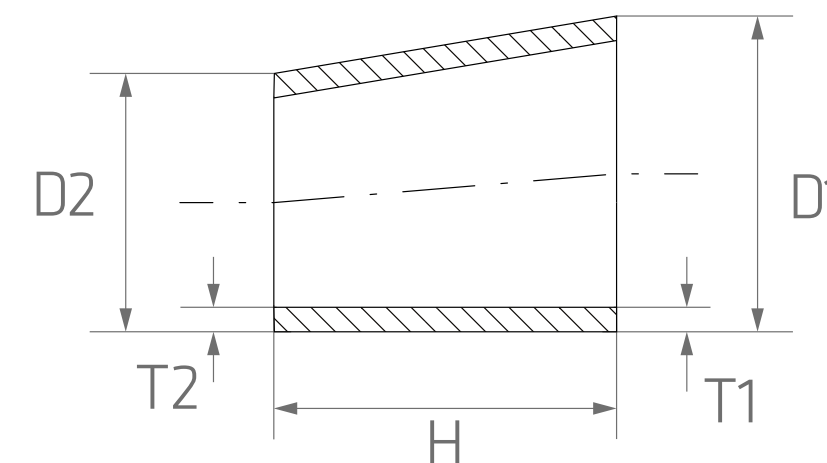
D	D1	T	T1	L	TYPE	exzentrisch	
						W.-Nr. AISI/UNS	1.4404 1.4571
						kg/St.	316L 316 Ti
355,6	168,3	3,0	3,0	562,0	3 (D-d)	11,092	
355,6	168,3	4,0	4,0	562,0	3 (D-d)	14,790	
355,6	219,1	3,0	3,0	410,0	3 (D-d)	8,868	
355,6	219,1	4,0	4,0	410,0	3 (D-d)	11,823	
355,6	273,0	3,0	3,0	248,0	3 (D-d)	5,869	
355,6	273,0	4,0	4,0	248,0	3 (D-d)	7,826	
355,6	323,9	3,0	3,0	95,0	3 (D-d)	2,435	
355,6	323,9	4,0	4,0	95,0	3 (D-d)	3,247	
356,0	206,0	3,0	3,0	450,0	3 (D-d)	9,529	
356,0	256,0	3,0	3,0	300,0	3 (D-d)	6,918	



REDUZIERSTÜCK GESCHWEISST

nach EN-10253-4

exzentrisch (25/28)



D	D1	T	T1	L	TYPE	W.-Nr.	
						AISI/UNS	exzentrisch
						1.4404	1.4571
						316L	316 Ti
356,0	306,0	3,0	3,0	150,0	3 (D-d)	3,742	
406,0	206,0	3,0	3,0	600,0	3 (D-d)	13,836	
406,0	256,0	3,0	3,0	450,0	3 (D-d)	11,225	
406,0	306,0	3,0	3,0	300,0	3 (D-d)	8,048	
406,0	356,0	3,0	3,0	150,0	3 (D-d)	9,900	
406,4	219,1	3,0	3,0	562,0	3 (D-d)	13,243	
406,4	273,0	3,0	3,0	400,0	3 (D-d)	10,245	
406,4	273,0	4,0	4,0	400,0	3 (D-d)	13,660	
406,4	323,9	3,0	3,0	248,0	3 (D-d)	6,811	
406,4	323,9	4,0	4,0	248,0	3 (D-d)	9,081	

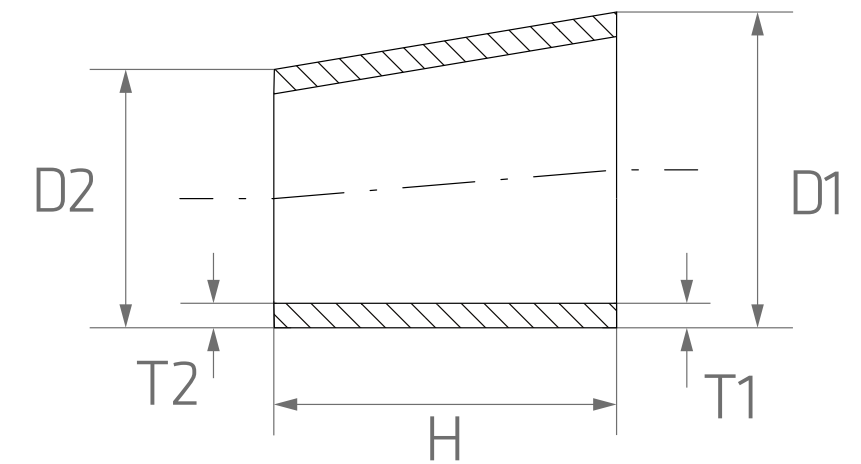




REDUZIERSTÜCK GESCHWEISST

nach EN-10253-4

exzentrisch (26/28)



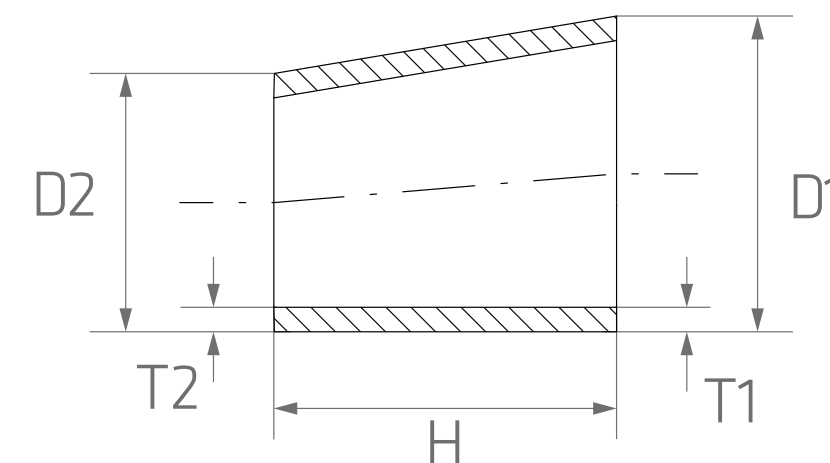
D	D1	T	T1	L	TYPE	W.-Nr.	
						AISI/UNS	exzentrisch
						1.4404	1.4571
						316L	316 Ti
406,4	355,6	3,0	3,0	152,0	3 (D-d)	4,376	
406,4	355,6	4,0	4,0	152,0	3 (D-d)	5,834	
457,0	323,9	3,0	3,0	399,0	3 (D-d)	16,000	
457,0	323,9	4,0	4,0	399,0	3 (D-d)	15,693	
457,0	355,6	3,0	3,0	304,0	3 (D-d)	19,200	
457,0	406,4	3,0	3,0	152,0	3 (D-d)	6,420	
506,0	406,0	3,0	3,0	300,0	3 (D-d)	10,700	
508,0	323,9	3,0	3,0	552,0	3 (D-d)	17,312	
508,0	323,9	4,0	4,0	552,0	3 (D-d)	23,083	
508,0	355,6	3,0	3,0	457,0	3 (D-d)	14,877	



REDUZIERSTÜCK GESCHWEISST

nach EN-10253-4

exzentrisch (27/28)



D	D1	T	T1	L	TYPE	W.-Nr.		
						AISI/UNS	exzentrisch	
						1.4404	1.4571	
						kg/St.	316L	316 Ti
508,0	355,6	4,0	4,0	457,0	3 (D-d)	19,837		
508,0	406,4	3,0	3,0	305,0	3 (D-d)	10,502		
508,0	406,4	4,0	4,0	305,0	3 (D-d)	14,002		
508,0	457,0	3,0	3,0	153,0	3 (D-d)	15,000		
508,0	457,0	4,0	4,0	153,0	3 (D-d)	17,498		
606,0	506,0	3,0	3,0	300,0	3 (D-d)	12,670		
609,6	406,4	3,0	3,0	610,0	3 (D-d)	23,337		
609,6	406,4	4,0	4,0	610,0	3 (D-d)	31,116		
609,6	457,2	3,0	3,0	457,0	3 (D-d)	18,378		
609,6	508,0	3,0	3,0	305,0	3 (D-d)	12,835		

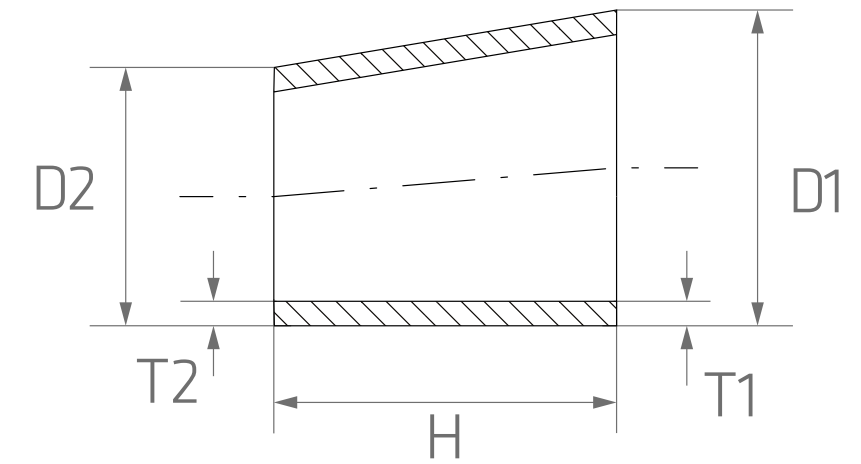


>

REDUZIERSTÜCK GESCHWEISST

 nach EN-10253-4

exzentrisch (28/28)



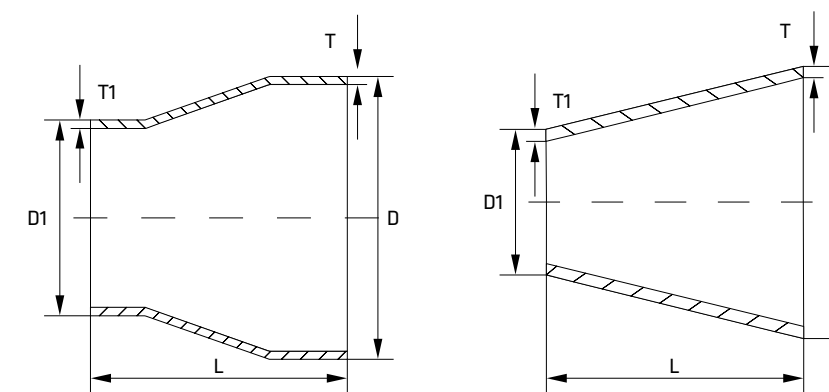
D	D1	T	T1	L	TYPE	W.-Nr.	
						AISI/UNS	exzentrisch
						1.4404	1.4571
						316L	316 Ti
609,6	508,0	4,0	4,0	305,0	3 (D-d)	17,114	



REDUZIERSTÜCK NAHTLOS

nach EN-10253-4

konzentrisch - exzentrisch (1/10)



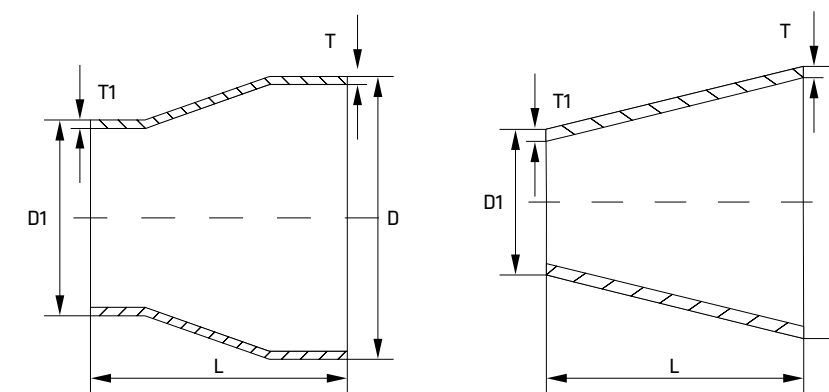
D	T	T1	L	TYPE	W.-Nr.	konzentrisch				exzentrisch
						AISI/UNS	1.4462	1.4539	1.4541	1.4571
					kg/St.	S31803	904L	321	316 Ti	316 Ti
21,30	2,00	17,20	1,80	38	0,03				x	
26,90	1,60	21,30	1,60	38	0,03			x		
26,90	2,00	21,30	2,00	38	0,06				x	
26,90	2,30	17,20	1,80	38	0,07				x	
26,90	2,60	17,20	2,30	38	0,06				x	
33,40	3,38	21,34	2,77	51	0,13	x	x			
33,40	3,38	26,67	2,87	51	0,13	x	x			
33,70	2,00	21,30	1,60	51	0,08				x	
33,70	2,00	21,30	2,00	51	0,08				x	
33,70	2,00	26,90	2,00	51	0,08				x	



REDUZIERSTÜCK NAHTLOS

nach EN-10253-4

konzentrisch - exzentrisch (2/10)



D	T	T1	L	TYPE	W.-Nr.	konzentrisch				exzentrisch
						AISI/UNS	1.4462	1.4539	1.4541	1.4571
					kg/St.	S31803	904L	321	316 Ti	316 Ti
33,70	2,60	21,30	2,00	51	0,08				x	
33,70	2,60	21,30	2,30	51	0,10				x	
33,70	2,60	26,90	2,00	51	0,09				x	
33,70	2,60	26,90	2,30	51	0,10				x	
42,16	2,77	21,34	2,11	51	0,16			x		
42,16	2,77	26,67	2,11	51	0,16			x		
42,16	2,77	33,40	2,77	51	0,15			x		
42,16	3,56	21,34	2,87	51	0,19			x		
42,16	3,56	26,67	2,87	51	0,21			x		
42,16	3,56	33,40	3,38	51	0,19			x		



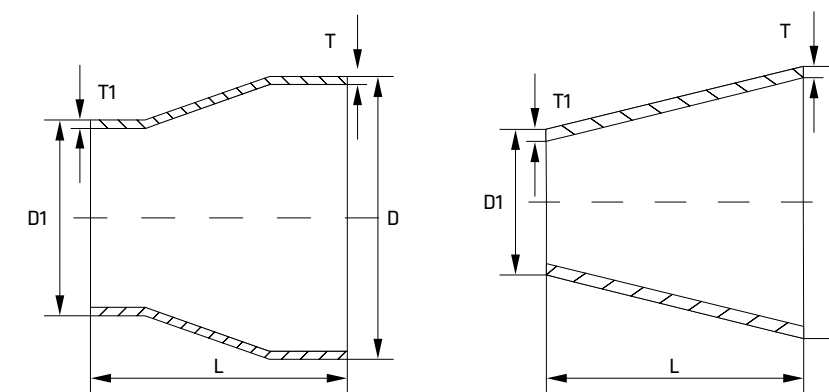
1) = 100% X-RAY

* Ausführung siehe Seite 718

REDUZIERSTÜCK NAHTLOS

nach EN-10253-4

konzentrisch - exzentrisch (3/10)



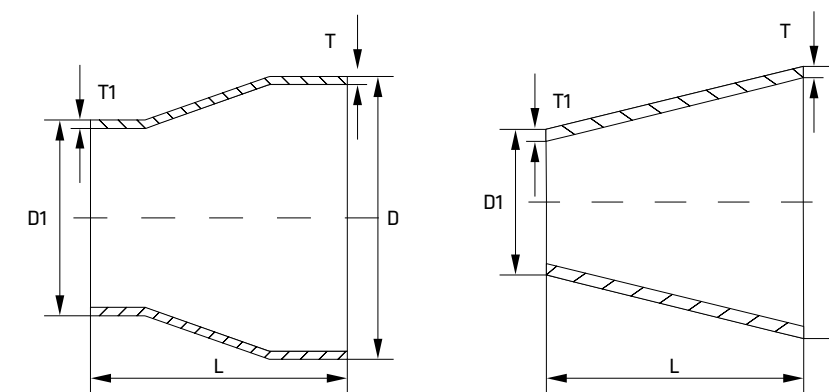
D	T	T1	L	TYPE	W.-Nr.	konzentrisch				exzentrisch	
						AISI/UNS	1.4462	1.4539	1.4541	1.4571	1.4571
					kg/St.	S31803	904L	321	316 Ti	316 Ti	
42,40	2,00	21,30	2,00	51	0,12				x		
42,40	2,00	26,90	2,00	51	0,12				x		
42,40	2,00	33,70	2,00	51	0,12				x		
42,40	2,60	21,30	2,00	51	0,15				x		
42,40	2,60	26,90	2,30	51	0,13				x		
42,40	2,60	33,70	2,60	51	0,13				x		
42,40	3,60	33,70	3,60	51	0,19				x		
48,26	2,77	26,67	2,11	64	0,22	x	x				
48,26	2,77	33,40	2,77	64	0,22	x	x				
48,26	2,77	42,16	2,77	64	0,28	x	x				



REDUZIERSTÜCK NAHTLOS

nach EN-10253-4

konzentrisch - exzentrisch (4/10)



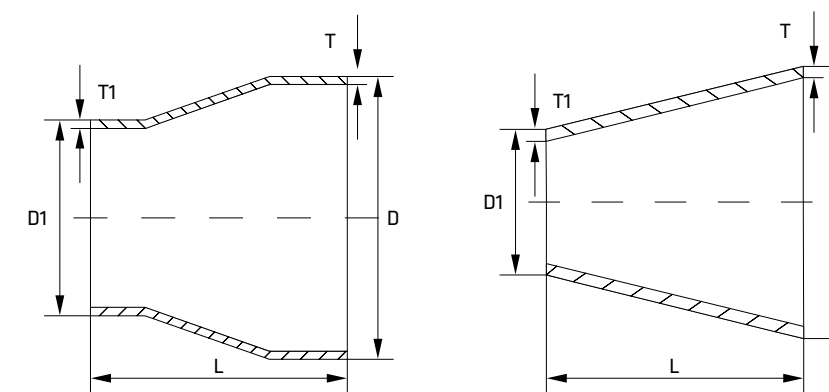
D	T	T1	L	TYPE	W.-Nr.	konzentrisch				exzentrisch
						AISI/UNS	1.4462	1.4539	1.4541	1.4571
					kg/St.	S31803	904L	321	316 Ti	316 Ti
48,26	3,68	26,67	2,87	64	0,28	x	x			
48,26	3,68	33,40	3,38	64	0,28	x	x			
48,26	3,68	42,16	3,56	64	0,28	x	x			
48,30	2,00	21,30	2,00	64	0,25				x	
48,30	2,00	33,70	2,00	64	0,18				x	
48,30	2,60	21,30	2,00	64	0,25				x	
48,30	2,60	26,90	2,30	64	0,17				x	
48,30	2,60	33,70	2,60	64	0,21				x	
48,30	2,60	42,40	2,60	64	0,21				x	
60,30	2,00	26,90	1,60	76	0,30				x	



REDUZIERSTÜCK NAHTLOS

nach EN-10253-4

konzentrisch - exzentrisch (5/10)



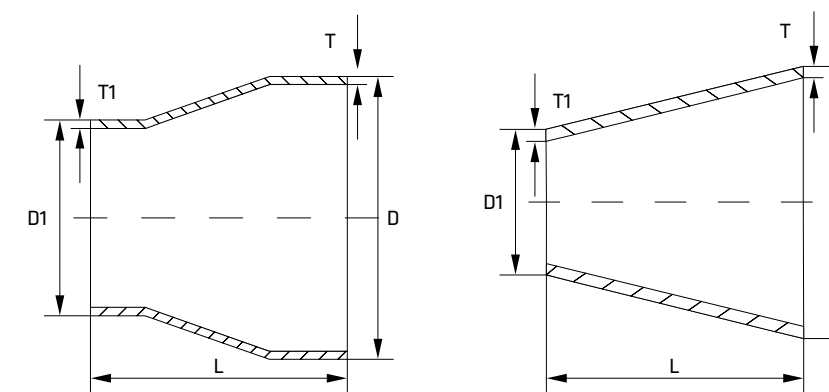
D	T	T1	L	TYPE	W.-Nr.	konzentrisch				exzentrisch
						AISI/UNS	1.4462	1.4539	1.4541	1.4571
					kg/St.	S31803	904L	321	316 Ti	316 Ti
60,30	2,00	33,70	2,00	76	0,30				x	
60,30	2,00	42,40	2,00	76	0,32				x	
60,30	2,00	48,30	2,00	76	0,30				x	
60,30	2,90	21,30	2,00	76	0,37				x	
60,30	2,90	26,90	2,30	76	0,37				x	
60,30	2,90	33,70	2,60	76	0,37				x	
60,30	2,90	42,40	2,60	76	0,34				x	
60,30	2,90	48,30	2,60	76	0,34				x	
60,33	2,77	33,40	2,77	76	0,35			x		
60,33	2,77	42,16	2,77	76	0,32	x		x		



REDUZIERSTÜCK NAHTLOS

nach EN-10253-4

konzentrisch - exzentrisch (6/10)



D	T	T1	L	TYPE	W.-Nr.	konzentrisch				exzentrisch
						AISI/UNS	1.4462	1.4539	1.4541	1.4571
					kg/St.	S31803	904L	321	316 Ti	316 Ti
60,33	2,77	48,26	2,77	76	0,32	x	x			
60,33	3,91	33,40	3,38	76	0,48	x	x			
60,33	3,91	42,16	3,56	76	0,45	x	x			
60,33	3,91	48,26	3,68	76	0,45	x	x			
73,03	3,05	48,26	2,77	89	0,52	x	x			
73,03	3,05	60,33	2,77	89	0,50	x	x			
76,10	2,90	33,70	2,60	89	0,53				x	
76,10	2,90	42,40	2,60	89	0,53				x	
76,10	2,90	48,30	2,60	89	0,50				x	
76,10	2,90	60,30	2,90	89	0,47				x	



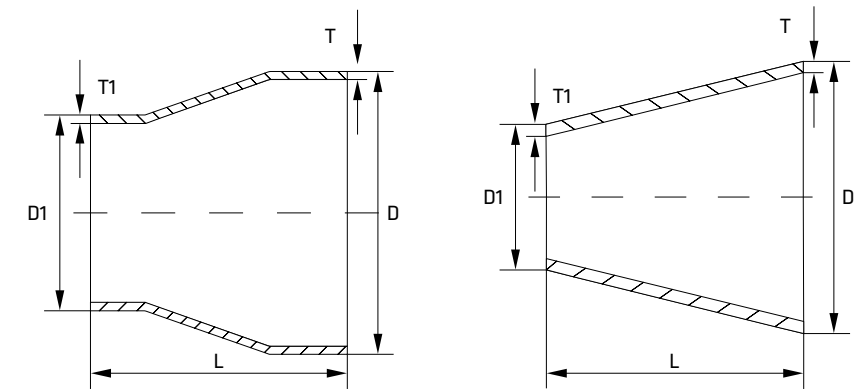
1) = 100% X-RAY

* Ausführung siehe Seite 718

REDUZIERSTÜCK NAHTLOS

nach EN-10253-4

konzentrisch - exzentrisch (7/10)



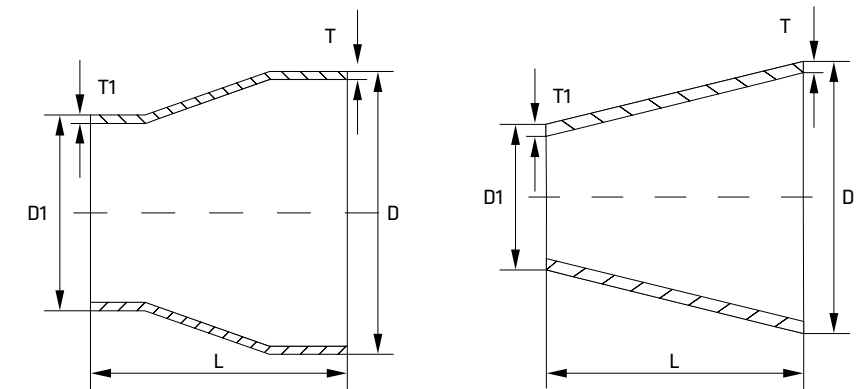
D	T	T1	L	TYPE	W.-Nr.	konzentrisch				exzentrisch
						AISI/UNS	1.4462	1.4539	1.4541	1.4571
					kg/St.	S31803	904L	321	316 Ti	316 Ti
76,10	4,00	60,30	4,00	89	0,78			x		
88,90	3,00	73,10	3,00	89	0,52	x		x		
88,90	3,05	48,26	2,77	89	0,70	x		x		
88,90	3,05	60,33	2,77	89	0,60	x		x		
88,90	3,20	33,70	2,60	89	0,74				x	
88,90	3,20	42,40	2,60	89	0,70				x	
88,90	3,20	48,30	2,60	89	0,68				x	
88,90	3,20	60,30	2,90	89	0,64				x	x
88,90	3,20	76,10	2,90	89	0,64					
88,90	5,49	48,26	3,68	89	1,20	x		x		



REDUZIERSTÜCK NAHTLOS

nach EN-10253-4

konzentrisch - exzentrisch (8/10)



D	T	T1	L	TYPE	W.-Nr.	konzentrisch				exzentrisch
						AISI/UNS	1.4462	1.4539	1.4541	1.4571
					kg/St.	S31803	904L	321	316 Ti	316 Ti
88,90	5,49	60,33	3,91	89	1,06	x	x			
88,90	5,49	73,03	5,16	89	1,06	x	x			
114,30	2,60	76,1	2,30	102	0,89			x		
114,30	3,05	60,33	2,77	102	0,98	x	x			
114,30	3,05	73,03	3,05	102	0,95	x	x			
114,30	3,05	88,90	3,05	102	0,90	x	x			
114,30	3,60	48,30	2,60	102	1,18				x	
114,30	3,60	60,30	2,90	102	1,10				x	
114,30	3,60	76,10	2,90	102	1,10				x	x
114,30	3,60	88,90	3,20	102	1,00				x	



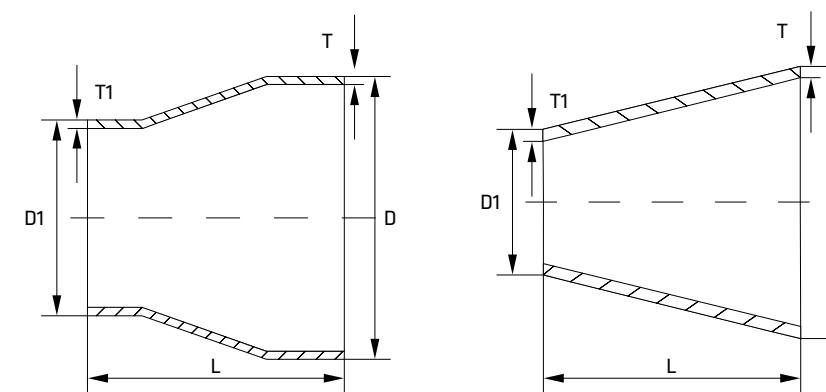
1) = 100% X-RAY

* Ausführung siehe Seite 718

REDUZIERSTÜCK NAHTLOS

nach EN-10253-4

konzentrisch - exzentrisch (9/10)



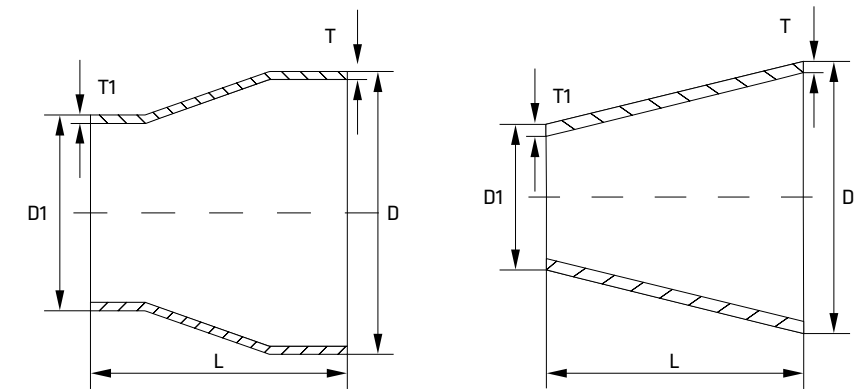
D	T	T1	L	TYPE	W.-Nr.	konzentrisch				exzentrisch	
						AISI/UNS	1.4462	1.4539	1.4541	1.4571	1.4571
					kg/St.	S31803	904L	321	316 Ti	316 Ti	
114,30	4,00	88,90	4,00	102	1,10			x			
114,30	6,02	60,33	3,91	102	1,90	x		x			
114,30	6,02	73,03	5,16	102	1,85			x			
114,30	6,02	88,90	5,49	102	1,75	x		x			
139,70	4,00	88,90	3,20	127	2,00				x		
139,70	4,00	114,30	3,60	127	1,80				x		
168,26	7,11	88,90	5,49	140	3,55	x		x			
168,26	7,11	114,30	6,02	140	4,50	x		x			
168,30	4,50	88,90	3,20	140	2,95				x		
168,30	4,50	114,30	3,60	140	2,86				x		



REDUZIERSTÜCK NAHTLOS

■ nach EN-10253-4

konzentrisch - exzentrisch (10/10)



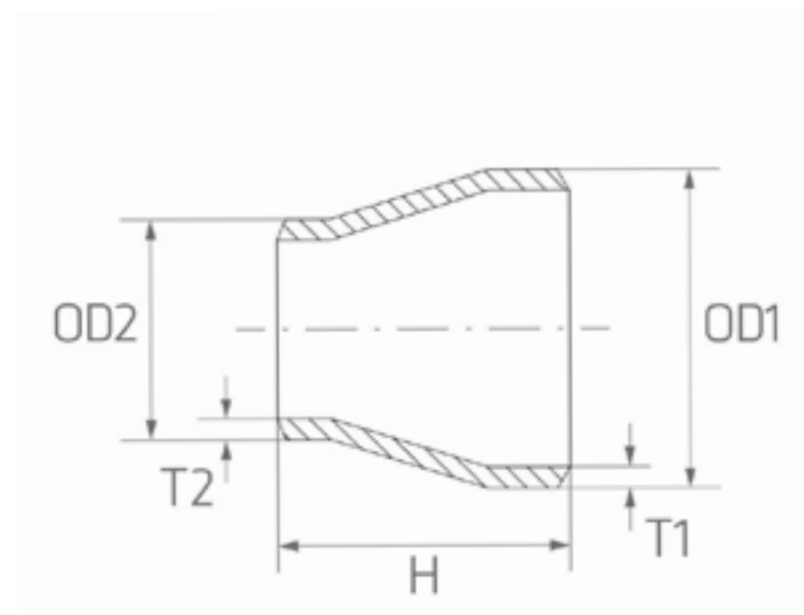
D	T	T1	L	TYPE	W.-Nr.	konzentrisch			exzentrisch	
						AISI/UNS	1.4462	1.4539	1.4541	1.4571
					kg/St.	S31803	904L	321	316 Ti	316 Ti
168,30	4,50	139,70	4,00	140	2,86				x	
219,10	6,30	139,70	4,00	152	5,80				x	
219,10	8,18	114,30	6,02	152	7,60	x	x			
219,10	8,18	168,26	7,11	152	6,80	x	x			



REDUZIERSTÜCK

ASTM-A 403

konzentrisch (1/19)



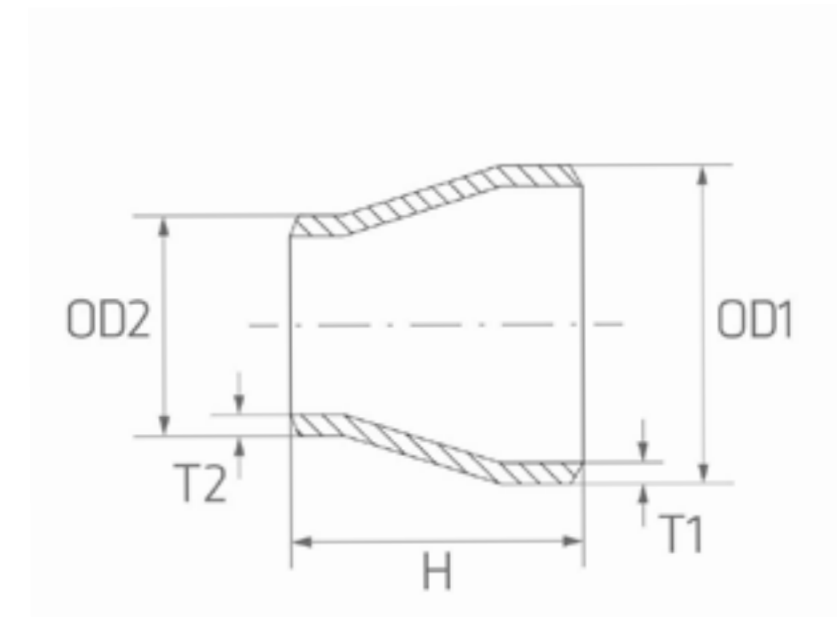
D	D1	T	T1	INCH-GAS-SCH	H	W.-Nr. AISI/UNS	konzentrisch			
							304/304L		316/316L	
						kg/St.	geweißt	nahtlos	geschweißt	nahtlos
26,67	17,14	2,87	2,31	3/4" x 3/8" SCH 40S	38,1	0,068		x		x
26,67	21,33	2,11	2,11	3/4" x 1/2" SCH 10S	38,1	0,043	x	x	x	x
26,67	21,33	2,87	2,77	3/4" x 1/2" SCH 40S	38,1	0,059	x	x	x	x
26,67	21,33	3,91	3,73	3/4" x 1/2" SCH 80S	38,1	0,075		x		x
26,67	21,33	5,56	4,78	3/4" x 1/2" SCH 160	38,1	0,092		x		x
33,40	21,33	2,77	2,11	1" x 1/2" SCH 10S	50,8	0,089	x	x	x	x
33,40	21,33	3,38	2,77	1" x 1/2" SCH 40S	50,8	0,105	x	x	x	x
33,40	21,33	4,55	3,73	1" x 1/2" SCH 80S	50,8	0,136		x		x
33,40	21,33	6,35	4,78	1" x 1/2" SCH 160	50,8	0,160		x		x
33,40	26,67	2,77	2,11	1" x 3/4" SCH 10S	50,8	0,098	x	x	x	x



REDUZIERSTÜCK

ASTM-A 403

konzentrisch (2/19)



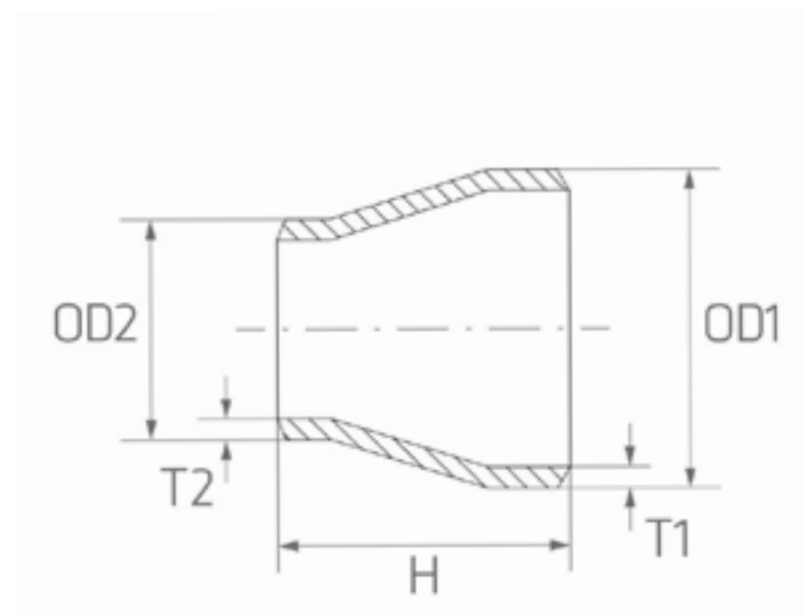
D	D1	T	T1	INCH-GAS-SCH	H	W.-Nr. AISI/UNS	konzentrisch				
							304/304L		316/316L		
							kg/St.	geweißt	nahtlos	geschweißt	nahtlos
33,40	26,67	3,38	2,77	1" x 3/4" SCH 40S	50,8	0,116	x	x	x	x	
33,40	26,67	4,55	3,73	1" x 3/4" SCH 80S	50,8	0,168		x		x	
33,40	26,67	6,35	5,56	1" x 3/4" SCH 160	50,8	0,174		x		x	
42,16	21,30	2,77	2,11	1 1/4" x 1/2" SCH 10S	50,8	0,140	x	x	x	x	
42,16	21,30	3,56	2,77	1 1/4" x 1/2" SCH 40S	50,8	0,146	x	x	x	x	
42,16	21,30	4,85	3,73	1 1/4" x 1/2" SCH 80S	50,8	0,196		x		x	
42,16	21,30	6,35	4,78	1 1/4" x 1/2" SCH 160	50,8	0,236				x	
42,16	26,67	2,77	2,11	1 1/4" x 3/4" SCH 10S	50,8	0,138	x	x	x	x	
42,16	26,67	3,56	2,77	1 1/4" x 3/4" SCH 40S	50,8	0,176	x	x	x	x	
42,16	26,67	4,85	3,91	1 1/4" x 3/4" SCH 80S	50,8	0,212		x		x	



REDUZIERSTÜCK

ASTM-A 403

konzentrisch (3/19)



D	D1	T	T1	INCH-GAS-SCH	H	W.-Nr. AISI/UNS	konzentrisch			
							304/304L		316/316L	
						kg/St.	geweißt	nahtlos	geschweißt	nahtlos
42,16	26,67	6,35	5,56	1 1/4" x 3/4" SCH 160	50,8	0,246				x
42,16	33,40	2,77	2,77	1 1/4" x 1" SCH 10S	50,8	0,125	x	x	x	x
42,16	33,40	3,56	3,38	1 1/4" x 1" SCH 40S	50,8	0,157	x	x	x	x
42,16	33,40	4,85	4,55	1 1/4" x 1" SCH 80S	50,8	0,245		x		x
42,16	33,40	6,35	6,35	1 1/4" x 1" SCH 160	50,8	0,262		x		x
48,26	21,30	2,77	2,11	1 1/2" x 1/2" SCH 10S	63,5	0,154	x	x	x	x
48,26	21,30	3,68	2,77	1 1/2" x 1/2" SCH 40S	63,5	0,204	x		x	x
48,26	21,30	5,08	3,73	1 1/2" x 1/2" SCH 80S	63,5	0,276		x		x
48,26	26,67	2,77	2,11	1 1/2" x 3/4" SCH 10S	63,5	0,156	x	x	x	x
48,26	26,67	3,68	2,87	1 1/2" x 3/4" SCH 40S	63,5	0,201	x	x	x	x



1) = 100% X-RAY

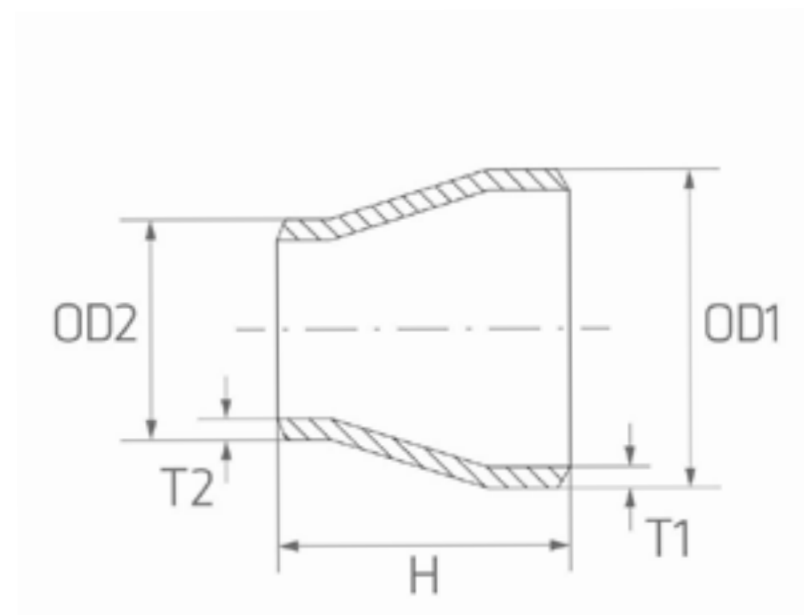
* Ausführung siehe Seite 718



REDUZIERSTÜCK

ASTM-A 403

konzentrisch (4/19)



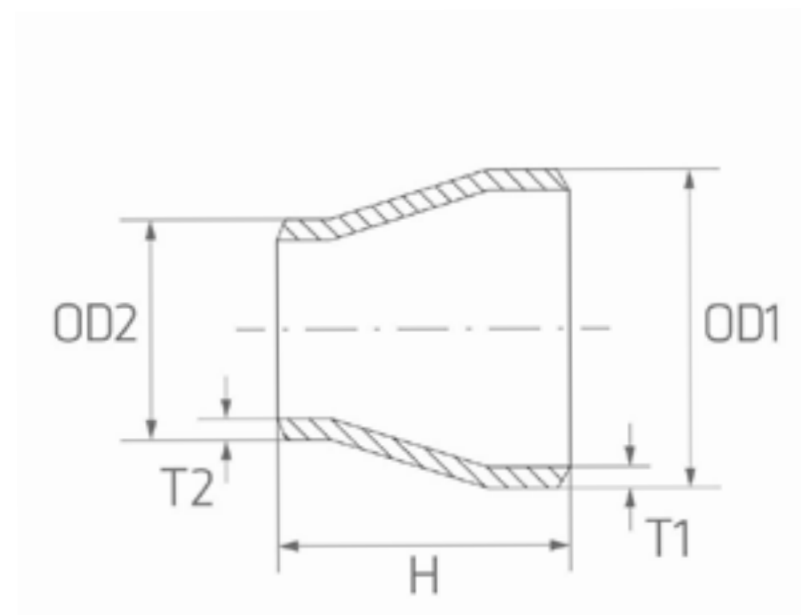
D	D1	T	T1	INCH-GAS-SCH	H	W.-Nr. AISI/UNS kg/St.	konzentrisch			
							304/304L		316/316L	
							geweißt	nahtlos	geschweißt	nahtlos
48,26	26,67	5,08	3,91	1 1/2" x 3/4" SCH 80S	63,5	0,294		x		x
48,26	26,67	7,14	5,56	1 1/2" x 3/4" SCH 160	63,5	0,388				x
48,26	33,40	2,77	2,77	1 1/2" x 1" SCH 10S	63,5	0,170	x	x	x	x
48,26	33,40	3,68	3,38	1 1/2" x 1" SCH 40S	63,5	0,219	x	x	x	x
48,26	33,40	5,08	4,55	1 1/2" x 1" SCH 80S	63,5	0,308		x		x
48,26	33,40	7,14	6,35	1 1/2" x 1" SCH 160	63,5	0,398		x		x
48,26	42,16	2,77	2,77	1 1/2" x 1 1/4" SCH 10S	63,5	0,195	x		x	x
48,26	42,16	3,68	3,56	1 1/2" x 1 1/4" SCH 40S	63,5	0,263	x	x	x	x
48,26	42,16	5,08	4,85	1 1/2" x 1 1/4" SCH 80S	63,5	0,331		x		x
48,26	42,16	7,14	6,35	1 1/2" x 1 1/4" SCH 160	63,5	0,420				x



REDUZIERSTÜCK

ASTM-A 403

konzentrisch (5/19)



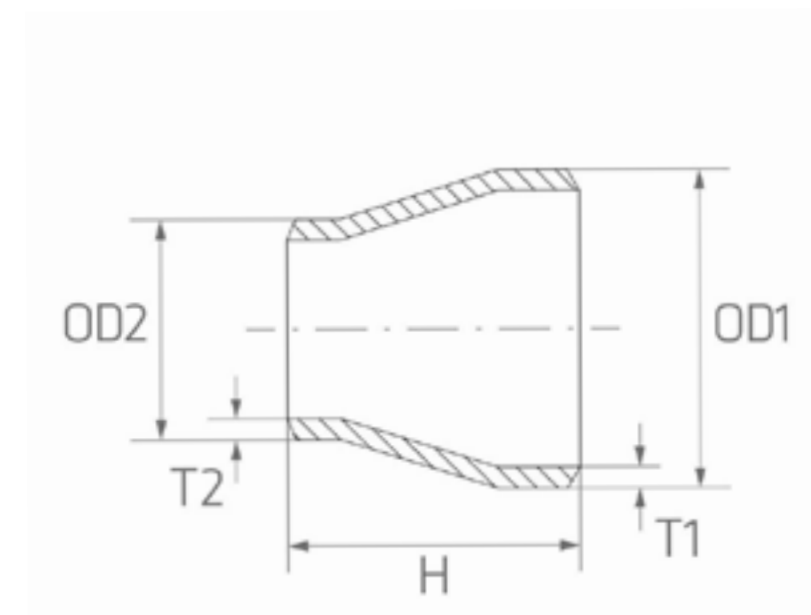
D	D1	T	T1	INCH-GAS-SCH	H	W.-Nr. AISI/UNS	konzentrisch				
							304/304L		316/316L		
							kg/St.	geweißt	nahtlos	geschweißt	nahtlos
60,33	21,30	2,77	2,11	2" x 1/2" SCH 10S	76,2	0,294	x	x	x	x	
60,33	21,30	3,91	2,77	2" x 1/2" SCH 40S	76,2	0,344	x	x	x	x	
60,33	21,30	5,54	3,73	2" x 1/2" SCH 80S	76,2	0,426		x		x	
60,33	21,30	8,74	4,78	2" x 1/2" SCH 160	76,2	0,616				x	
60,33	26,67	2,77	2,77	2" x 3/4" SCH 10S	76,2	0,214	x	x	x	x	
60,33	26,67	3,91	2,87	2" x 3/4" SCH 40S	76,2	0,298	x	x	x	x	
60,33	26,67	5,54	3,91	2" x 3/4" SCH 80S	76,2	0,458		x		x	
60,33	26,67	8,74	5,56	2" x 3/4" SCH 160	76,2	0,668				x	
60,33	33,40	2,77	2,77	2" x 1" SCH 10S	76,2	0,237	x	x	x	x	
60,33	33,40	3,91	3,38	2" x 1" SCH 40S	76,2	0,322	x	x	x	x	



REDUZIERSTÜCK

ASTM-A 403

konzentrisch (6/19)



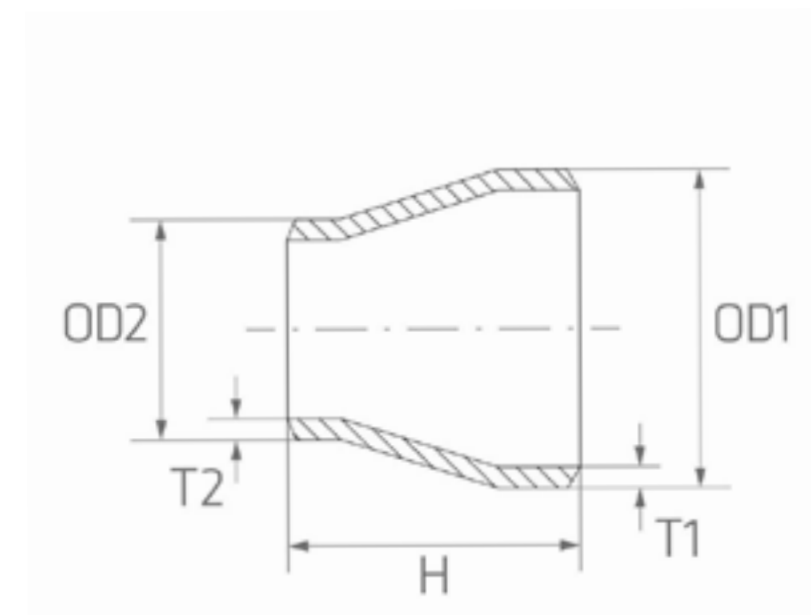
D	D1	T	T1	INCH-GAS-SCH	H	W.-Nr. AISI/UNS kg/St.	konzentrisch			
							304/304L		316/316L	
							geweißt	nahtlos	geschweißt	nahtlos
60,33	33,40	5,54	4,55	2" x 1" SCH 80S	76,2	0,458		x		x
60,33	33,40	8,74	6,35	2" x 1" SCH 160	76,2	0,670		x		x
60,33	42,16	2,77	2,77	2" x 1 1/4" SCH 10S	76,2	0,258	x	x	x	x
60,33	42,16	3,91	3,56	2" x 1 1/4" SCH 40S	76,2	0,352	x	x	x	x
60,33	42,16	5,54	4,85	2" x 1 1/4" SCH 80S	76,2	0,525		x		x
60,33	42,16	8,74	6,35	2" x 1 1/4" SCH 160	76,2	0,744				x
60,33	48,26	2,77	2,77	2" x 1 1/2" SCH 10S	76,2	0,273	x	x	x	x
60,33	48,26	3,91	3,68	2" x 1 1/2" SCH 40S	76,2	0,372	x	x	x	x
60,33	48,26	5,54	5,08	2" x 1 1/2" SCH 80S	76,2	0,544		x		x
60,33	48,26	8,74	7,14	2" x 1 1/2" SCH 160	76,2	0,698		x		x



REDUZIERSTÜCK

ASTM-A 403

konzentrisch (7/19)



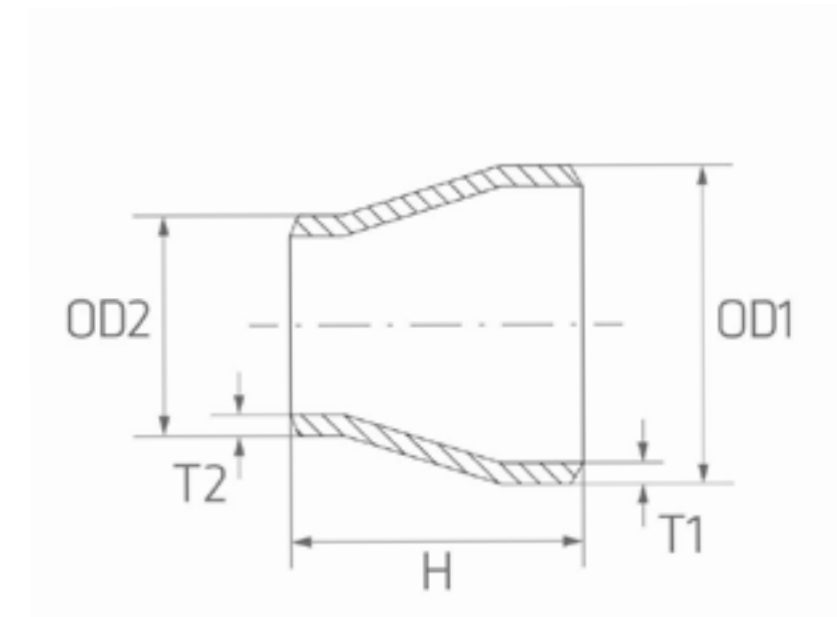
D	D1	T	T1	INCH-GAS-SCH	H	W.-Nr. AISI/UNS	konzentrisch			
							304/304L		316/316L	
							kg/St.	geweißt	nahtlos	geschweißt
73,03	33,40	3,05	2,77	2 1/2" x 1" SCH 10S	88,9	0,370	x	x	x	x
73,03	33,40	5,16	3,38	2 1/2" x 1" SCH 40S	88,9	0,630	x	x	x	x
73,03	33,40	7,01	4,55	2 1/2" x 1" SCH 80S	88,9	0,739		x		x
73,03	42,16	3,05	2,77	2 1/2" x 1 1/4" SCH 10S	88,9	0,394	x	x	x	x
73,03	42,16	5,16	3,56	2 1/2" x 1 1/4" SCH 40S	88,9	0,670	x	x	x	x
73,03	42,16	7,01	4,85	2 1/2" x 1 1/4" SCH 80S	88,9	0,825		x		x
73,03	48,30	3,05	2,77	2 1/2" x 1 1/2" SCH 10S	88,9	0,396	x	x	x	x
73,03	48,30	5,16	3,68	2 1/2" x 1 1/2" SCH 40S	88,9	0,661	x	x	x	x
73,03	48,30	7,01	5,08	2 1/2" x 1 1/2" SCH 80S	88,9	0,856		x		x
73,03	60,30	3,05	2,77	2 1/2" x 2" SCH 10S	88,9	0,432	x	x	x	x



REDUZIERSTÜCK

ASTM-A 403

konzentrisch (8/19)



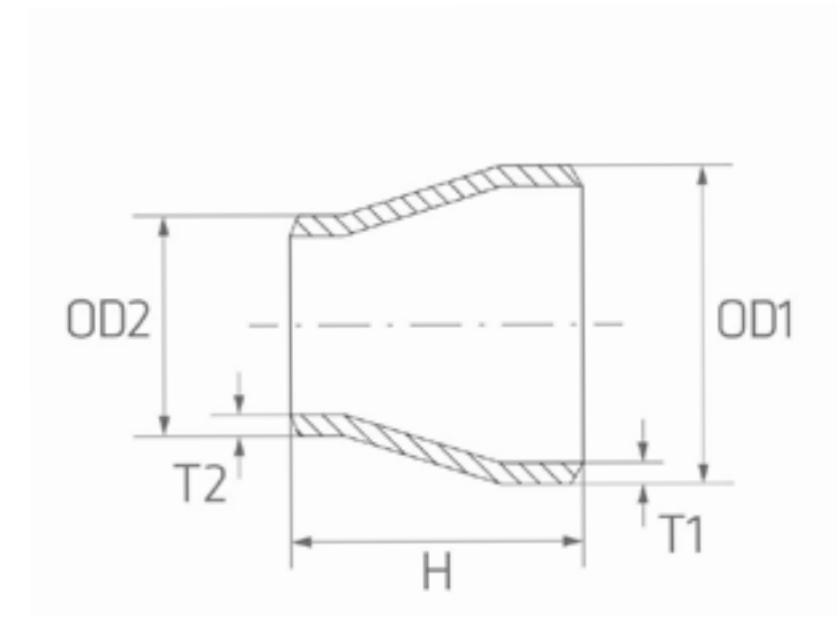
D	D1	T	T1	INCH-GAS-SCH	H	W.-Nr. AISI/UNS	konzentrisch				
							304/304L		316/316L		
							kg/St.	geweißt	nahtlos	geschweißt	nahtlos
73,03	60,30	5,16	3,91	2 1/2" x 2" SCH 40S	88,9	0,724	x	x	x	x	
73,03	60,30	7,01	5,54	2 1/2" x 2" SCH 80S	88,9	0,938		x		x	
88,90	33,40	3,05	2,77	3" x 1" SCH 10S	88,9	0,408	x	x	x	x	
88,90	33,40	5,49	3,38	3" x 1" SCH 40S	88,9	0,716	x	x	x	x	
88,90	33,40	7,62	4,55	3" x 1" SCH 80S	88,9	0,888		x		x	
88,90	42,16	3,05	2,77	3" x 1 1/4" SCH 10S	88,9	0,430	x	x	x	x	
88,90	42,16	5,49	3,56	3" x 1 1/4" SCH 40S	88,9	0,775	x	x	x	x	
88,90	42,16	7,62	4,85	3" x 1 1/4" SCH 80S	88,9	1,037		x		x	
88,90	48,26	3,05	2,77	3" x 1 1/2" SCH 10S	88,9	0,444	x	x	x	x	
88,90	48,26	5,49	3,68	3" x 1 1/2" SCH 40S	88,9	0,783	x	x	x	x	



REDUZIERSTÜCK

ASTM-A 403

konzentrisch (9/19)



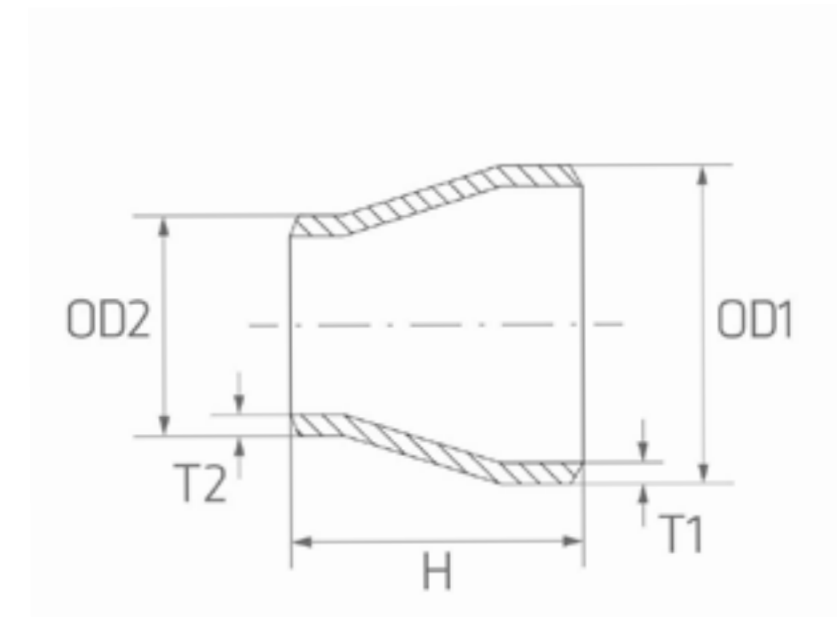
D	D1	T	T1	INCH-GAS-SCH	H	W.-Nr. AISI/UNS	konzentrisch				
							304/304L		316/316L		
							kg/St.	geweißt	nahtlos	geschweißt	nahtlos
88,90	48,26	7,62	5,08	3" x 1 1/2" SCH 80S	88,9	1,105		x			x
88,90	60,30	3,05	2,77	3" x 2" SCH 10S	88,9	0,478	x	x	x	x	
88,90	60,30	5,49	3,91	3" x 2" SCH 40S	88,9	0,846	x	x	x	x	
88,90	60,30	7,62	5,54	3" x 2" SCH 80S	88,9	1,178		x		x	
88,90	73,03	3,05	3,05	3" x 2 1/2" SCH 10S	88,9	0,548	x	x	x	x	
88,90	73,03	5,49	5,16	3" x 2 1/2" SCH 40S	88,9	0,983	x	x	x	x	
88,90	73,03	7,62	7,01	3" x 2 1/2" SCH 80S	88,9	1,291		x		x	
101,60	60,30	3,05	2,77	3 1/2" x 2" SCH 10S	101,6	0,620		x		x	
101,60	60,30	5,74	3,91	3 1/2" x 2" SCH 40S	101,6	1,100		x		x	
101,60	60,30	8,05	5,54	3 1/2" x 2" SCH 80S	101,6	1,510		x		x	



REDUZIERSTÜCK

ASTM-A 403

konzentrisch (10/19)



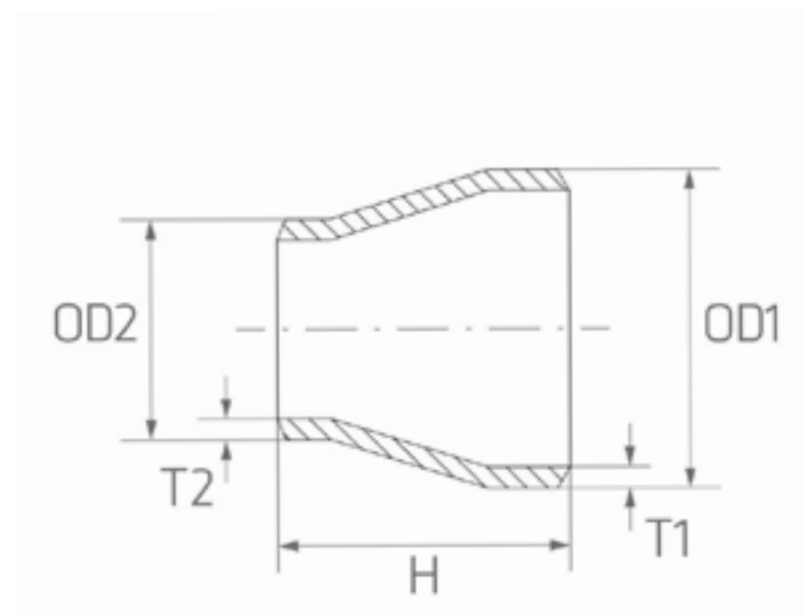
D	D1	T	T1	INCH-GAS-SCH	H	W.-Nr. AISI/UNS	konzentrisch				
							304/304L		316/316L		
							kg/St.	geweißt	nahtlos	geschweißt	nahtlos
101,60	73,30	3,05	3,05	3 1/2" x 2 1/2" SCH 10S	101,6	0,660		x			x
101,60	73,30	5,74	5,16	3 1/2" x 2 1/2" SCH 40S	101,6	1,120		x			x
101,60	73,30	8,05	7,01	3 1/2" x 2 1/2" SCH 80S	101,6	1,630		x			x
101,60	88,90	3,05	3,05	3 1/2" x 3" SCH 10S	101,6	0,774		x			x
101,60	88,90	5,74	5,49	3 1/2" x 3" SCH 40S	101,6	1,340		x			x
101,60	88,90	8,05	7,62	3 1/2" x 3" SCH 80S	101,6	1,780		x			x
114,30	48,26	3,05	2,77	4" x 1 1/2" SCH 10S	101,6	0,630	x	x	x		x
114,30	48,26	6,02	3,68	4" x 1 1/2" SCH 40S	101,6	1,241	x	x	x		x
114,30	48,26	8,56	5,08	4" x 1 1/2" SCH 80S	101,6	1,730		x			x
114,30	60,30	3,05	2,77	4" x 2" SCH 10S	101,6	0,656	x	x	x		x



REDUZIERSTÜCK

ASTM-A 403

konzentrisch (11/19)



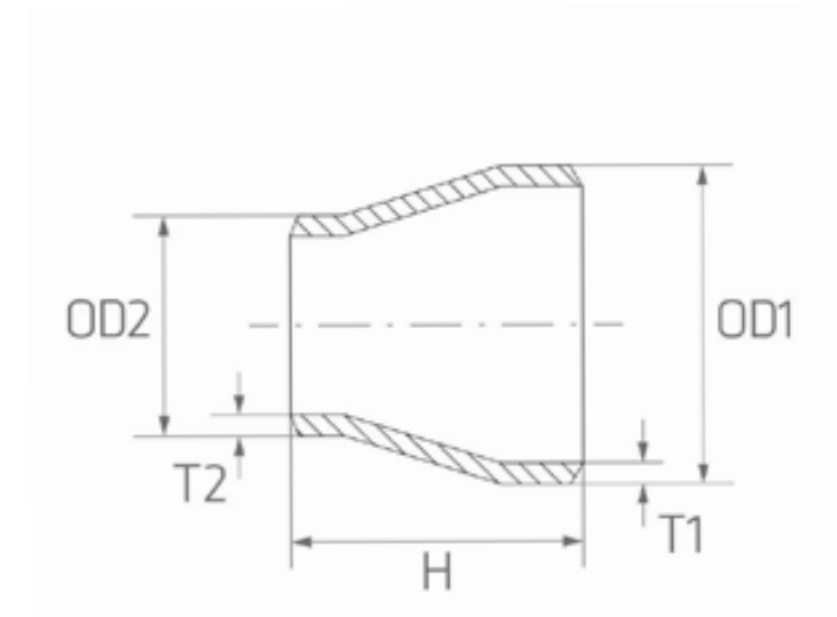
D	D1	T	T1	INCH-GAS-SCH	H	W.-Nr. AISI/UNS kg/St.	konzentrisch			
							304/304L		316/316L	
							geweißt	nahtlos	geschweißt	nahtlos
114,30	60,30	6,02	3,91	4" x 2" SCH 40S	101,6	1,270	x	x	x	x
114,30	60,30	8,56	5,54	4" x 2" SCH 80S	101,6	1,780		x		x
114,30	73,03	3,05	3,05	4" x 2 1/2" SCH 10S	101,6	0,706	x	x	x	x
114,30	73,03	6,02	5,16	4" x 2 1/2" SCH 40S	101,6	1,370	x	x	x	x
114,30	73,03	8,56	7,01	4" x 2 1/2" SCH 80S	101,6	2,007		x		x
114,30	88,90	3,05	3,05	4" x 3" SCH 10S	101,6	0,748	x	x	x	x
114,30	88,90	6,02	5,49	4" x 3" SCH 40S	101,6	1,450	x	x	x	x
114,30	88,90	8,56	7,62	4" x 3" SCH 80S	101,6	2,129		x		x
114,30	101,60	3,05	3,05	4" x 3 1/2" SCH 10S	101,6	1,570		x		x
114,30	101,60	6,02	5,74	4" x 3 1/2" SCH 40S	101,6	1,595		x		x



REDUZIERSTÜCK

ASTM-A 403

konzentrisch (12/19)



D	D1	T	T1	INCH-GAS-SCH	H	W.-Nr. AISI/UNS	konzentrisch				
							304/304L		316/316L		
							kg/St.	geweißt	nahtlos	geschweißt	nahtlos
114,30	101,60	8,56	8,05	4" x 3 1/2" SCH 80S	101,6	2,230			x		x
141,30	60,30	3,40	2,77	5" x 2" SCH 10S	127,0	1,270		x		x	
141,30	60,30	6,55	3,91	5" x 2" SCH 40S	127,0	2,440		x		x	
141,30	73,30	3,40	3,05	5" x 2 1/2" SCH 10S	127,0	1,490		x		x	
141,30	73,30	6,55	5,16	5" x 2 1/2" SCH 40S	127,0	2,190		x		x	
141,30	88,90	3,40	3,05	5" x 3" SCH 10S	127,0	1,200		x	x	x	x
141,30	88,90	6,55	5,49	5" x 3" SCH 40S	127,0	2,270		x	x	x	x
141,30	88,90	9,53	7,62	5" x 3" SCH 80S	127,0	3,547			x		x
141,30	101,60	3,40	3,05	5" x 3 1/2" SCH 10S	127,0	1,600			x		x
141,30	101,60	6,55	5,74	5" x 3 1/2" SCH 40S	127,0	2,260			x		x



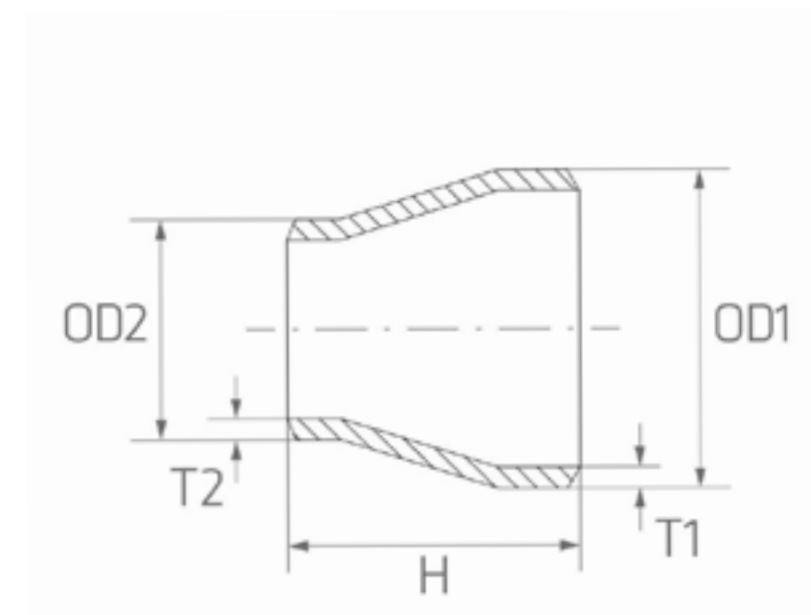
1) = 100% X-RAY

* Ausführung siehe Seite 718

REDUZIERSTÜCK

ASTM-A 403

konzentrisch (13/19)



D	D1	T	T1	INCH-GAS-SCH	H	W.-Nr. AISI/UNS	konzentrisch				
							304/304L		316/316L		
							kg/St.	geweißt	nahtlos	geschweißt	nahtlos
141,30	101,60	9,53	8,05	5" x 3 1/2" SCH 80S	127,0	3,770			x		x
141,30	114,30	3,40	3,05	5" x 4" SCH 10S	127,0	1,320	x	x	x	x	x
141,30	114,30	6,55	6,02	5" x 4" SCH 40S	127,0	2,500	x	x	x	x	x
141,30	114,30	9,53	8,56	5" x 4" SCH 80S	127,0	3,769		x			x
168,28	60,30	3,40	2,77	6" x 2" SCH 10S	139,7	1,740	x			x	x
168,28	60,30	7,11	3,91	6" x 2" SCH 40S	139,7	3,010	x			x	x
168,28	73,30	3,40	3,05	6" x 2 1/2" SCH 10S	139,7	1,350	x			x	
168,28	73,30	7,11	5,16	6" x 2 1/2" SCH 40S	139,7	2,740	x			x	
168,28	88,90	3,40	3,05	6" x 3" SCH 10S	139,7	1,500	x	x	x	x	x
168,28	88,90	8,18	5,49	6" x 3" SCH 40S	139,7	3,040	x	x	x	x	x



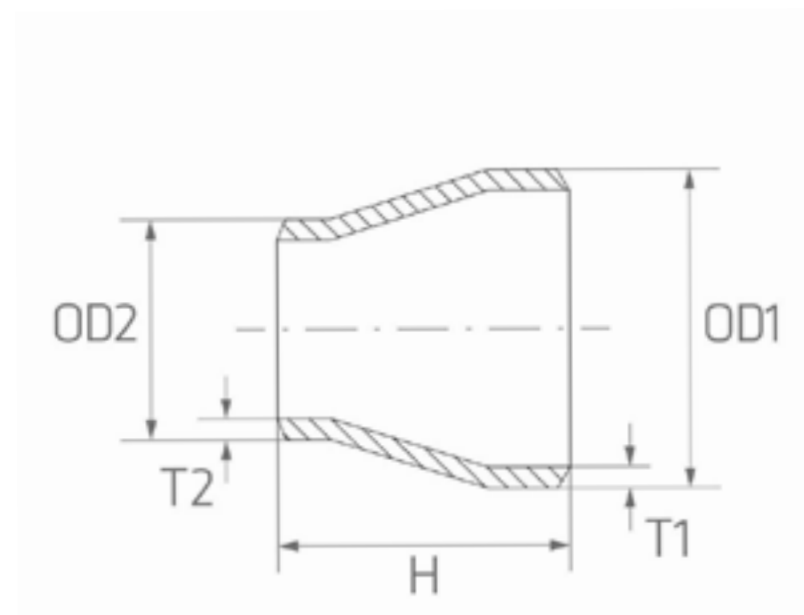
1) = 100% X-RAY

* Ausführung siehe Seite 718

REDUZIERSTÜCK

ASTM-A 403

konzentrisch (14/19)



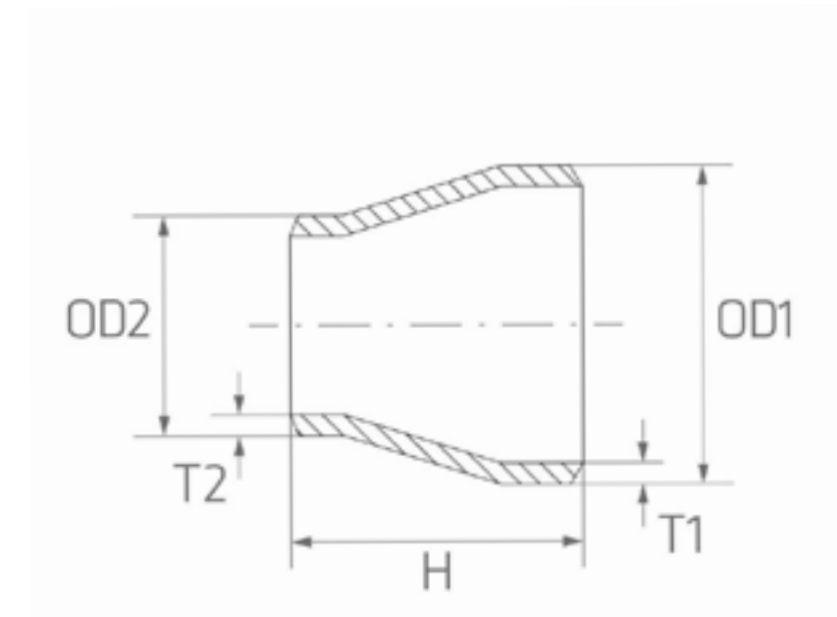
D	D1	T	T1	INCH-GAS-SCH	H	W.-Nr. AISI/UNS	konzentrisch				
							304/304L		316/316L		
							kg/St.	geweißt	nahtlos	geschweißt	nahtlos
168,28	88,90	10,97	7,62	6" x 3" SCH 80S	139,7	5,030		x			x
168,28	101,60	3,40	3,05	6" x 3 1/2" SCH 10S	139,7	1,485		x			x
168,28	101,60	7,11	5,74	6" x 3 1/2" SCH 40S	139,7	3,990		x			x
168,28	101,60	10,97	8,05	6" x 3 1/2" SCH 80S	139,7	5,530		x			x
168,28	114,30	3,40	3,05	6" x 4" SCH 10S	139,7	1,620	x	x	x		x
168,28	114,30	7,11	6,02	6" x 4" SCH 40S	139,7	3,300	x	x	x		x
168,28	114,30	10,97	8,56	6" x 4" SCH 80S	139,7	5,440		x			x
168,28	141,30	3,40	3,40	6" x 5" SCH 10S	139,7	1,750	x	x	x		x
168,28	141,30	7,11	6,55	6" x 5" SCH 40S	139,7	3,570	x	x	x		x
168,28	141,30	10,97	9,53	6" x 5" SCH 80S	139,7	5,710		x			x



REDUZIERSTÜCK

ASTM-A 403

konzentrisch (15/19)



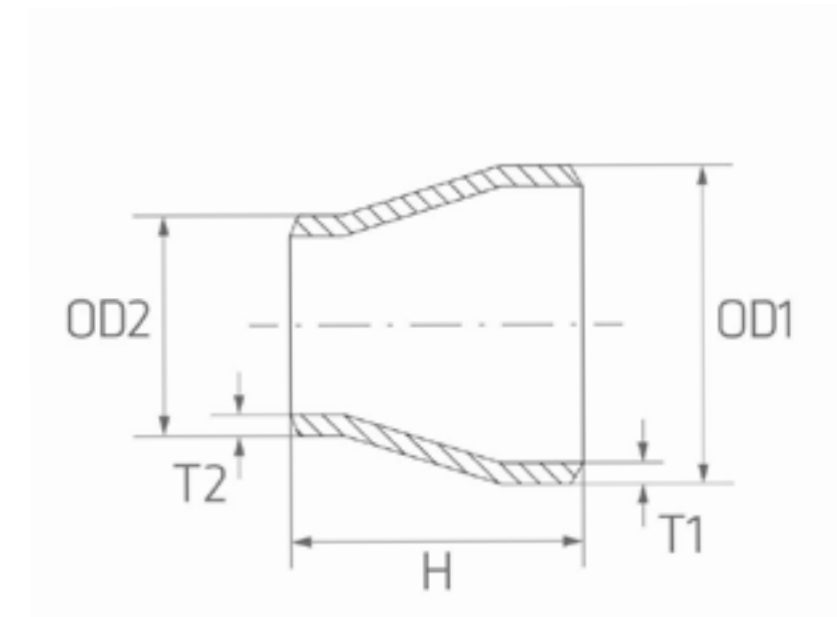
D	D1	T	T1	INCH-GAS-SCH	H	W.-Nr. AISI/UNS kg/St.	konzentrisch			
							304/304L		316/316L	
							geweißt	nahtlos	geschweißt	nahtlos
219,08	114,30	3,76	3,05	8" x 4" SCH 10S	152,4	2,560	x	x		x
219,08	114,30	8,18	6,02	8" x 4" SCH 40S	152,4	5,100	x	x		x
219,08	114,30	12,70	8,56	8" x 4" SCH 80S	152,4	8,430		x		x
219,08	141,30	3,76	3,40	8" x 5" SCH 10S	152,4	2,700		x		x
219,08	141,30	8,18	6,55	8" x 5" SCH 40S	152,4	5,400		x		x
219,08	141,30	12,70	9,53	8" x 5" SCH 80S	152,4	8,830		x		x
219,08	168,28	3,76	3,40	8" x 6" SCH 10S	152,4	2,850	x	x	x	x
219,08	168,28	8,18	7,11	8" x 6" SCH 40S	152,4	5,710	x	x	x	x
219,08	168,28	12,70	10,97	8" x 6" SCH 80S	152,4	9,240		x		x
273,05	168,28	4,19	3,40	10" x 6" SCH 10S	177,8	3,870	x	x	x	x



REDUZIERSTÜCK

ASTM-A 403

konzentrisch (16/19)



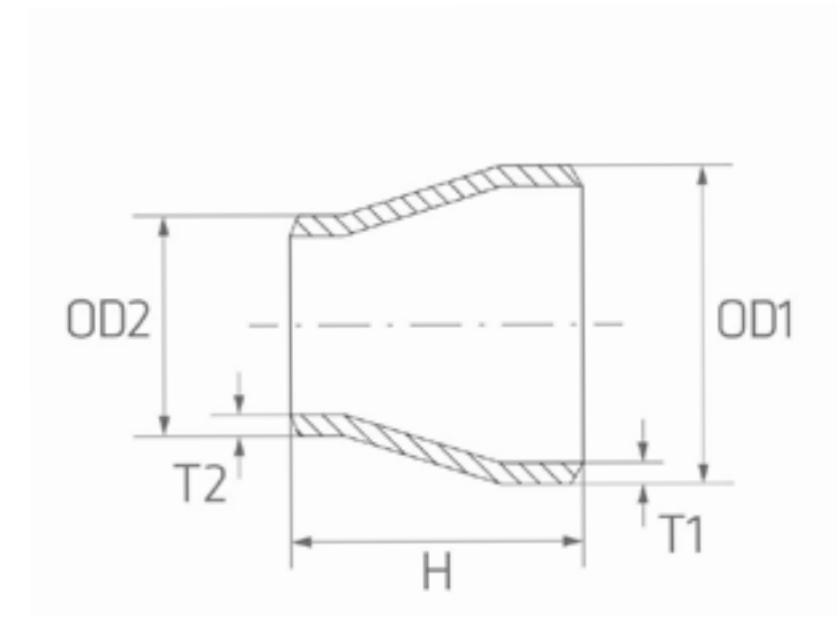
D	D1	T	T1	INCH-GAS-SCH	H	W.-Nr. AISI/UNS kg/St.	konzentrisch			
							304/304L		316/316L	
							geweißt	nahtlos	geschweißt	nahtlos
273,05	168,28	9,27	7,11	10" x 6" SCH 40S	177,8	8,780	x	x	x	x
273,05	168,28	12,70	10,97	10" x 6" SCH 80S	177,8	13,500		x		x
273,05	219,08	4,19	3,76	10" x 8" SCH 10S	177,8	4,210	x	x	x	x
273,05	219,08	9,27	8,18	10" x 8" SCH 40S	177,8	9,580	x	x	x	x
273,05	219,08	12,70	12,70	10" x 8" SCH 80S	177,8	14,220		x		x
323,85	168,30	4,57	3,40	12" x 6" SCH 10S	203,2	5,730	x		x	x
323,85	168,30	10,31	7,11	12" x 6" SCH 40S	203,2	12,400	x		x	x
323,85	168,28	4,57	3,40	12" x 8" SCH 10S	203,2	6,110	x	x	x	x
323,85	168,28	9,53	7,11	12" x 8" SCH 40S	203,2	13,700	x	x	x	x
323,85	219,10	17,48	12,70	12" x 8" SCH 80S	203,2	19,070		x		x



REDUZIERSTÜCK

ASTM-A 403

konzentrisch (17/19)



D	D1	T	T1	INCH-GAS-SCH	H	W.-Nr. AISI/UNS kg/St.	konzentrisch			
							304/304L		316/316L	
							geweißt	nahtlos	geschweißt	nahtlos
323,85	273,05	4,57	4,19	12" x 10" SCH 10S	203,2	6,550	x	x	x	x
323,85	273,05	9,53	9,27	12" x 10" SCH 40S	203,2	14,700	x	x	x	x
323,85	273,05	17,48	12,70	12" x 10" SCH 80S	203,2	19,480		x		x
355,60	273,05	4,78	4,19	14" x 10" SCH 10S	330,2	13,210	x 1)		x 1)	
355,60	273,05	9,53	9,27	14" x 10" SCH 40S	330,2	26,410	x 1)		x 1)	
355,60	323,85	4,78	4,57	14" x 12" SCH 10S	330,2	14,270	x 1)		x 1)	
355,60	323,85	9,53	9,53	14" x 12" SCH 40S	330,2	28,550	x 1)		x 1)	
406,40	273,05	6,35	4,19	16" x 10" SCH 10S	355,6	15,370	x 1)		x 1)	
406,40	273,05	12,70	9,27	16" x 10" SCH 40S	355,6	30,750	x 1)		x 1)	
406,40	323,85	4,78	4,57	16" x 12" SCH 10S	355,6	16,520	x 1)		x 1)	



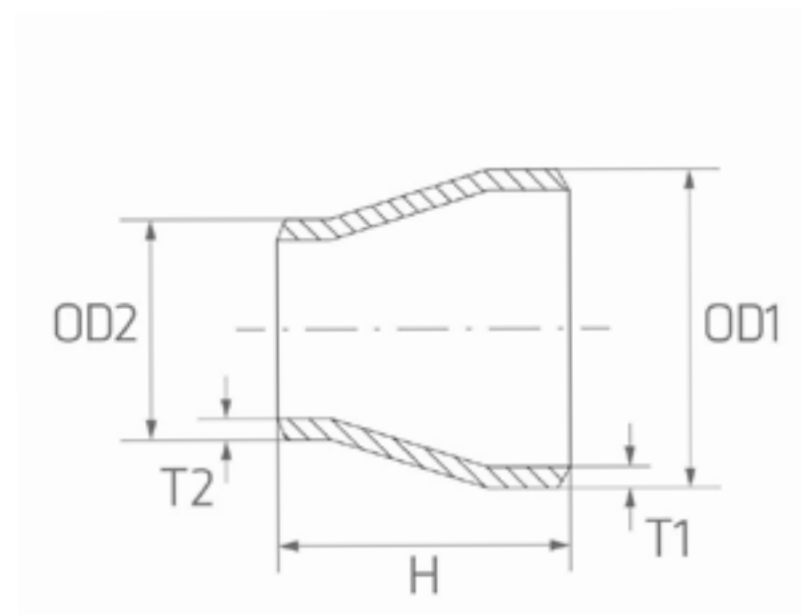
1) = 100% X-RAY

* Ausführung siehe Seite 718

REDUZIERSTÜCK

ASTM-A 403

konzentrisch (18/19)



D	D1	T	T1	INCH-GAS-SCH	H	W.-Nr. AISI/UNS	konzentrisch				
							304/304L		316/316L		
							kg/St.	geweißt	nahtlos	geschweißt	nahtlos
406,40	323,85	9,53	9,53	16" x 12" SCH 40S	355,6	33,050	x 1)			x 1)	
406,40	355,60	4,78	4,78	16" x 14" SCH 10S	355,6	17,240	x 1)			x 1)	
406,40	355,60	9,53	9,53	16" x 14" SCH 40S	355,6	34,480	x 1)			x 1)	
457,20	355,60	4,78	4,78	18" x 14" SCH 10S	381,0	20,700				x 1)	
457,20	355,60	9,53	9,53	18" x 14" SCH 40S	381,0	66,230				x 1)	
457,20	406,40	4,78	4,78	18" x 16" SCH 10S	381,0	21,990				x 1)	
457,20	406,40	9,53	9,53	18" x 16" SCH 40S	381,0	70,370				x 1)	
508,00	406,40	5,56	4,78	20" x 16" SCH 10S	508,0	37,260				x 1)	
508,00	406,40	9,53	9,53	20" x 16" SCH 40S	508,0	99,350				x 1)	
508,00	457,20	5,56	4,78	20" x 18" SCH 10S	508,0	39,330				x 1)	



1) = 100% X-RAY

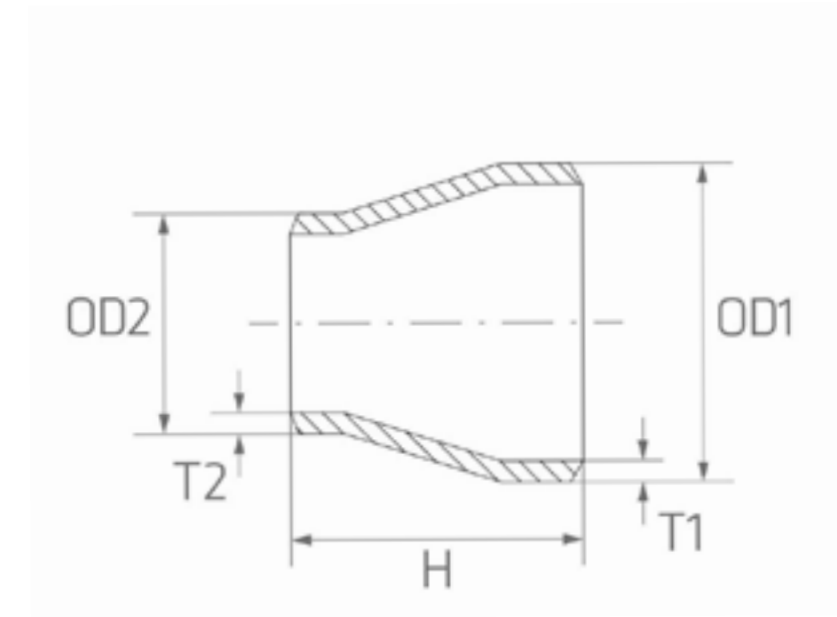
* Ausführung siehe Seite 718



REDUZIERSTÜCK

■ ASTM-A 403

konzentrisch (19/19)



D	D1	T	T1	INCH-GAS-SCH	H	W.-Nr.	konzentrisch			
							AISI/UNS	304/304L	316/316L	kg/St.
							geweißt	nahtlos	geschweißt	nahtlos
508,00	457,20	9,53	9,53	20" x 18" SCH 40S	508,0	104,870				x 1)
609,60	508,00	6,35	5,56	24" x 20" SCH 10S	508,0	45,540				x 1)
609,60	508,00	9,53	9,53	24" x 20" SCH 40S	508,0	151,790				x 1)



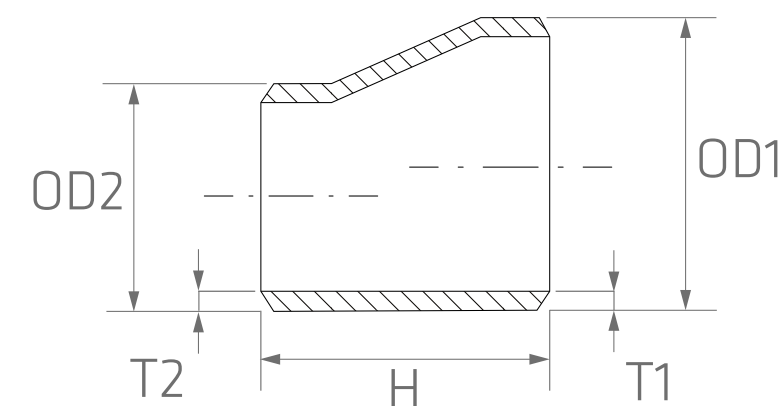
1) = 100% X-RAY

* Ausführung siehe Seite 718

REDUZIERSTÜCK

ASTM-A 403

exzentrisch (1/19)



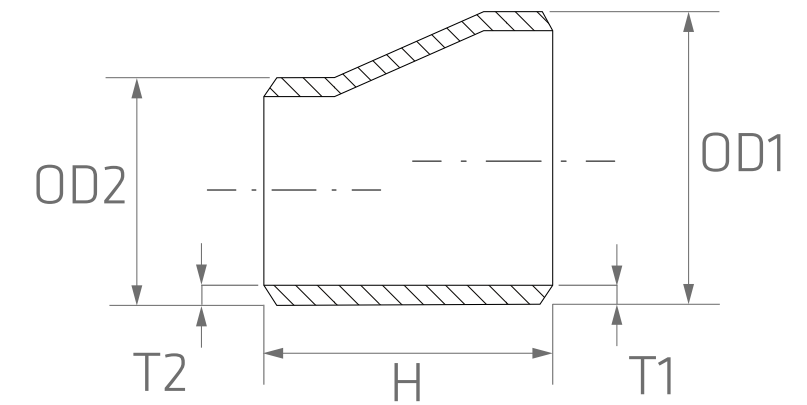
D	D1	T	T1	INCH-GAS-SCH	H	W.-Nr.	exzentrisch			
							AISI/UNS	304/304L	316/316L	
						kg/St.	geschweißt	nahtlos	geschweißt	nahtlos
26,67	17,14	2,87	2,31	3/4" x 3/8" SCH 40S	38,1	0,068				
26,67	21,33	2,11	2,11	3/4" x 1/2" SCH 10S	38,1	0,043		x		x
26,67	21,33	2,87	2,77	3/4" x 1/2" SCH 40S	38,1	0,059		x		x
26,67	21,33	3,91	3,73	3/4" x 1/2" SCH 80S	38,1	0,075		x		x
26,67	21,33	5,56	4,78	3/4" x 1/2" SCH 160	38,1	0,092		x		
33,40	21,33	2,77	2,11	1" x 1/2" SCH 10S	50,8	0,089		x		x
33,40	21,33	3,38	2,77	1" x 1/2" SCH 40S	50,8	0,105		x		x
33,40	21,33	4,55	3,73	1" x 1/2" SCH 80S	50,8	0,136		x		x
33,40	21,33	6,35	4,78	1" x 1/2" SCH 160	50,8	0,160				
33,40	26,67	2,77	2,11	1" x 3/4" SCH 10S	50,8	0,098		x		x



REDUZIERSTÜCK

ASTM-A 403

exzentrisch (2/19)



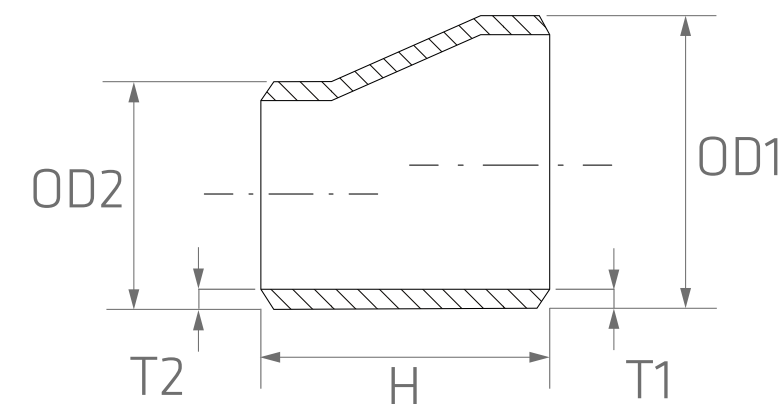
D	D1	T	T1	INCH-GAS-SCH	H	W.-Nr.	exzentrisch				
							AISI/UNS	304/304L	316/316L		
							kg/St.	geschweißt	nahtlos	geschweißt	nahtlos
33,40	26,67	3,38	2,77	1" x 3/4" SCH 40S	50,8	0,116		x		x	
33,40	26,67	4,55	3,73	1" x 3/4" SCH 80S	50,8	0,168		x		x	
33,40	26,67	6,35	5,56	1" x 3/4" SCH 160	50,8	0,174		x		x	
42,16	21,30	2,77	2,11	1 1/4" x 1/2" SCH 10S	50,8	0,140		x		x	
42,16	21,30	3,56	2,77	1 1/4" x 1/2" SCH 40S	50,8	0,146		x		x	
42,16	21,30	4,85	3,73	1 1/4" x 1/2" SCH 80S	50,8	0,196		x		x	
42,16	21,30	6,35	4,78	1 1/4" x 1/2" SCH 160	50,8	0,236					
42,16	26,67	2,77	2,11	1 1/4" x 3/4" SCH 10S	50,8	0,138		x		x	
42,16	26,67	3,56	2,77	1 1/4" x 3/4" SCH 40S	50,8	0,176		x		x	
42,16	26,67	4,85	3,91	1 1/4" x 3/4" SCH 80S	50,8	0,212		x		x	



REDUZIERSTÜCK

ASTM-A 403

exzentrisch (3/19)



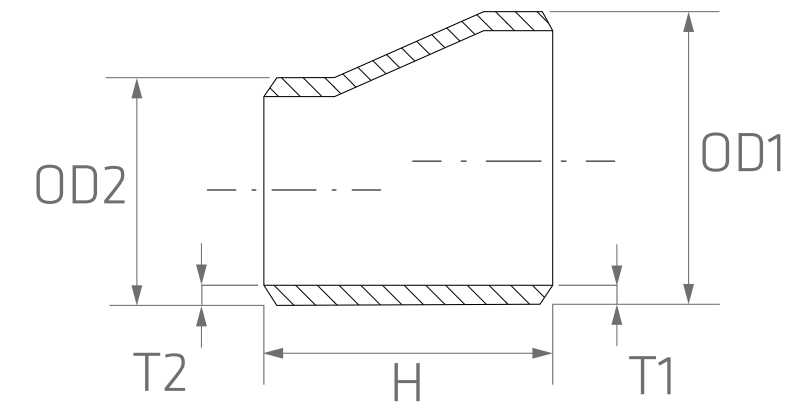
D	D1	T	T1	INCH-GAS-SCH	H	W.-Nr. AISI/UNS	exzentrisch				
							304/304L		316/316L		
							kg/St.	geschweißt	nahtlos	geschweißt	nahtlos
42,16	26,67	6,35	5,56	1 1/4" x 3/4" SCH 160	50,8	0,246					
42,16	33,40	2,77	2,77	1 1/4" x 1" SCH 10S	50,8	0,125		x			x
42,16	33,40	3,56	3,38	1 1/4" x 1" SCH 40S	50,8	0,157		x			x
42,16	33,40	4,85	4,55	1 1/4" x 1" SCH 80S	50,8	0,245		x			x
42,16	33,40	6,35	6,35	1 1/4" x 1" SCH 160	50,8	0,262					
48,26	21,30	2,77	2,11	1 1/2" x 1/2" SCH 10S	63,5	0,154		x			x
48,26	21,30	3,68	2,77	1 1/2" x 1/2" SCH 40S	63,5	0,204		x			x
48,26	21,30	5,08	3,73	1 1/2" x 1/2" SCH 80S	63,5	0,276		x			x
48,26	26,67	2,77	2,11	1 1/2" x 3/4" SCH 10S	63,5	0,156		x			x
48,26	26,67	3,68	2,87	1 1/2" x 3/4" SCH 40S	63,5	0,201		x			x



REDUZIERSTÜCK

ASTM-A 403

exzentrisch (4/19)



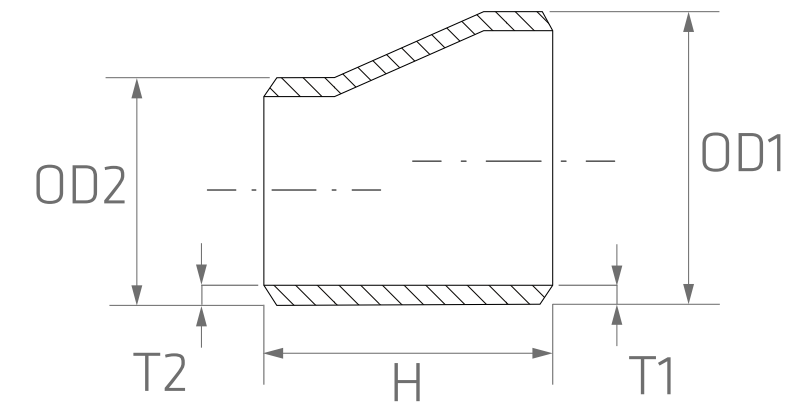
D	D1	T	T1	INCH-GAS-SCH	H	W.-Nr. AISI/UNS	exzentrisch				
							304/304L	316/316L			
							kg/St.	geschweißt	nahtlos	geschweißt	nahtlos
48,26	26,67	5,08	3,91	1 1/2" x 3/4" SCH 80S	63,5	0,294		x			x
48,26	26,67	7,14	5,56	1 1/2" x 3/4" SCH 160	63,5	0,388					
48,26	33,40	2,77	2,77	1 1/2" x 1" SCH 10S	63,5	0,170		x			x
48,26	33,40	3,68	3,38	1 1/2" x 1" SCH 40S	63,5	0,219		x			x
48,26	33,40	5,08	4,55	1 1/2" x 1" SCH 80S	63,5	0,308		x			x
48,26	33,40	7,14	6,35	1 1/2" x 1" SCH 160	63,5	0,398					
48,26	42,16	2,77	2,77	1 1/2" x 1 1/4" SCH 10S	63,5	0,195		x			x
48,26	42,16	3,68	3,56	1 1/2" x 1 1/4" SCH 40S	63,5	0,263		x			x
48,26	42,16	5,08	4,85	1 1/2" x 1 1/4" SCH 80S	63,5	0,331		x			x
48,26	42,16	7,14	6,35	1 1/2" x 1 1/4" SCH 160	63,5	0,420					



REDUZIERSTÜCK

ASTM-A 403

exzentrisch (5/19)



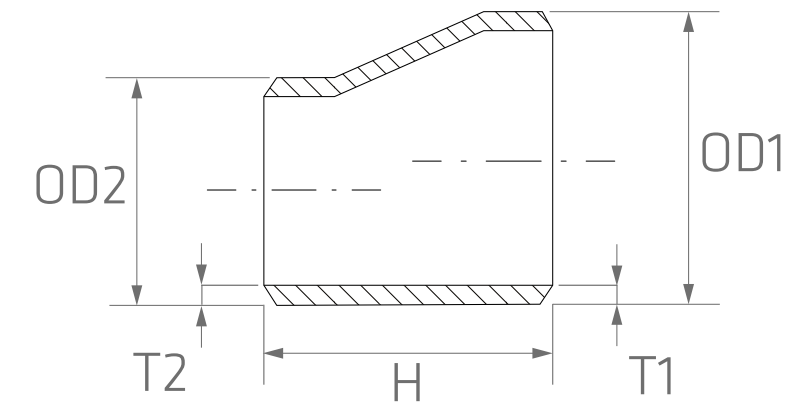
D	D1	T	T1	INCH-GAS-SCH	H	W.-Nr. AISI/UNS	exzentrisch				
							304/304L		316/316L		
							kg/St.	geschweißt	nahtlos	geschweißt	nahtlos
60,33	21,30	2,77	2,11	2" x 1/2" SCH 10S	76,2	0,294		x			x
60,33	21,30	3,91	2,77	2" x 1/2" SCH 40S	76,2	0,344		x			x
60,33	21,30	5,54	3,73	2" x 1/2" SCH 80S	76,2	0,426		x			x
60,33	21,30	8,74	4,78	2" x 1/2" SCH 160	76,2	0,616					x
60,33	26,67	2,77	2,77	2" x 3/4" SCH 10S	76,2	0,214		x			x
60,33	26,67	3,91	2,87	2" x 3/4" SCH 40S	76,2	0,298		x			x
60,33	26,67	5,54	3,91	2" x 3/4" SCH 80S	76,2	0,458		x			x
60,33	26,67	8,74	5,56	2" x 3/4" SCH 160	76,2	0,668					
60,33	33,40	2,77	2,77	2" x 1" SCH 10S	76,2	0,237		x			x
60,33	33,40	3,91	3,38	2" x 1" SCH 40S	76,2	0,322		x			x



REDUZIERSTÜCK

ASTM-A 403

exzentrisch (6/19)



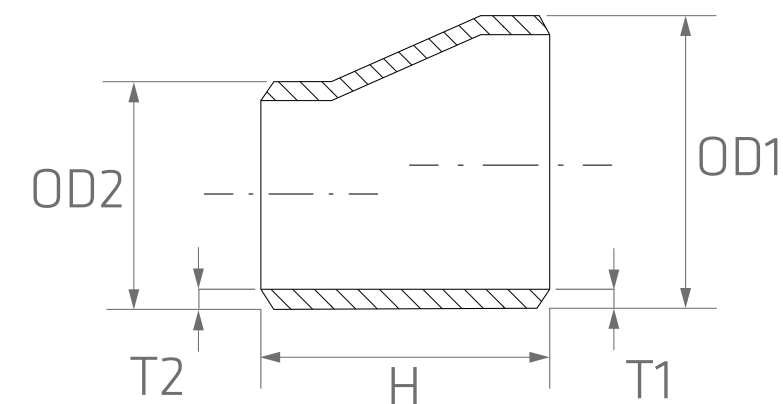
D	D1	T	T1	INCH-GAS-SCH	H	W.-Nr.	exzentrisch				
							AISI/UNS	304/304L	316/316L		
							kg/St.	geschweißt	nahtlos	geschweißt	nahtlos
60,33	33,40	5,54	4,55	2" x 1" SCH 80S	76,2	0,458		x			x
60,33	33,40	8,74	6,35	2" x 1" SCH 160	76,2	0,670					x
60,33	42,16	2,77	2,77	2" x 1 1/4" SCH 10S	76,2	0,258		x			x
60,33	42,16	3,91	3,56	2" x 1 1/4" SCH 40S	76,2	0,352		x			x
60,33	42,16	5,54	4,85	2" x 1 1/4" SCH 80S	76,2	0,525		x			x
60,33	42,16	8,74	6,35	2" x 1 1/4" SCH 160	76,2	0,744					
60,33	48,26	2,77	2,77	2" x 1 1/2" SCH 10S	76,2	0,273		x			x
60,33	48,26	3,91	3,68	2" x 1 1/2" SCH 40S	76,2	0,372		x			x
60,33	48,26	5,54	5,08	2" x 1 1/2" SCH 80S	76,2	0,544		x			x
60,33	48,26	8,74	7,14	2" x 1 1/2" SCH 160	76,2	0,698					



REDUZIERSTÜCK

ASTM-A 403

exzentrisch (7/19)



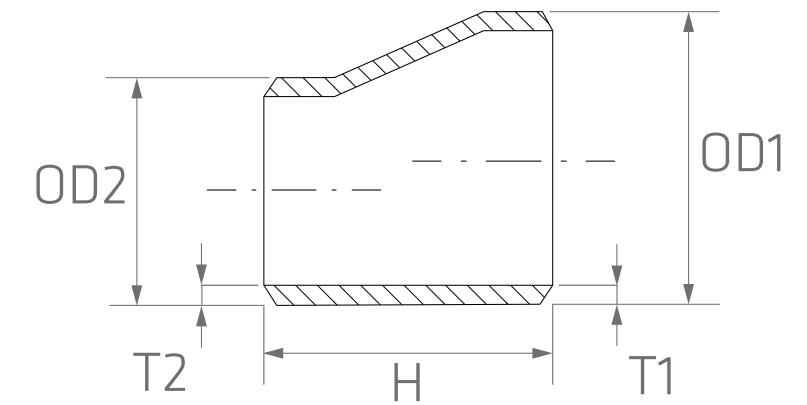
D	D1	T	T1	INCH-GAS-SCH	H	W.-Nr.	exzentrisch			
							AISI/UNS	304/304L	316/316L	
						kg/St.	geschweißt	nahtlos	geschweißt	nahtlos
73,03	33,40	3,05	2,77	2 1/2" x 1" SCH 10S	88,9	0,370				
73,03	33,40	5,16	3,38	2 1/2" x 1" SCH 40S	88,9	0,630				
73,03	33,40	7,01	4,55	2 1/2" x 1" SCH 80S	88,9	0,739				
73,03	42,16	3,05	2,77	2 1/2" x 1 1/4" SCH 10S	88,9	0,394				
73,03	42,16	5,16	3,56	2 1/2" x 1 1/4" SCH 40S	88,9	0,670				
73,03	42,16	7,01	4,85	2 1/2" x 1 1/4" SCH 80S	88,9	0,825				
73,03	48,30	3,05	2,77	2 1/2" x 1 1/2" SCH 10S	88,9	0,396		x		x
73,03	48,30	5,16	3,68	2 1/2" x 1 1/2" SCH 40S	88,9	0,661		x		x
73,03	48,30	7,01	5,08	2 1/2" x 1 1/2" SCH 80S	88,9	0,856		x		x
73,03	60,30	3,05	2,77	2 1/2" x 2" SCH 10S	88,9	0,432		x		x



REDUZIERSTÜCK

ASTM-A 403

exzentrisch (8/19)



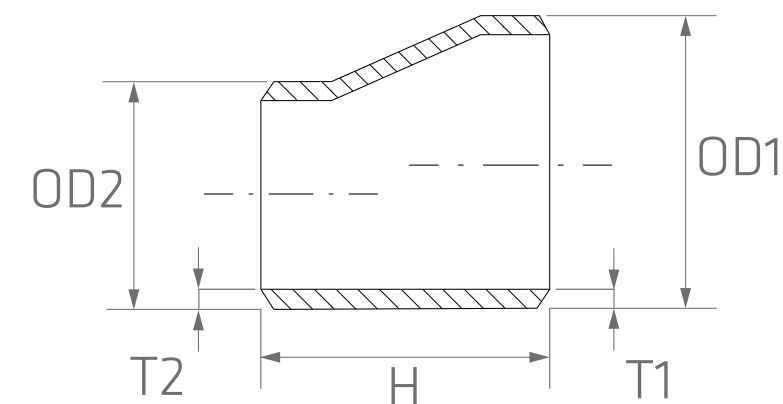
D	D1	T	T1	INCH-GAS-SCH	H	W.-Nr. AISI/UNS	exzentrisch				
							304/304L		316/316L		
							kg/St.	geschweißt	nahtlos	geschweißt	nahtlos
73,03	60,30	5,16	3,91	2 1/2" x 2" SCH 40S	88,9	0,724		x			x
73,03	60,30	7,01	5,54	2 1/2" x 2" SCH 80S	88,9	0,938		x			x
88,90	33,40	3,05	2,77	3" x 1" SCH 10S	88,9	0,408					
88,90	33,40	5,49	3,38	3" x 1" SCH 40S	88,9	0,716					
88,90	33,40	7,62	4,55	3" x 1" SCH 80S	88,9	0,888					
88,90	42,16	3,05	2,77	3" x 1 1/4" SCH 10S	88,9	0,430					
88,90	42,16	5,49	3,56	3" x 1 1/4" SCH 40S	88,9	0,775					
88,90	42,16	7,62	4,85	3" x 1 1/4" SCH 80S	88,9	1,037					
88,90	48,26	3,05	2,77	3" x 1 1/2" SCH 10S	88,9	0,444		x			x
88,90	48,26	5,49	3,68	3" x 1 1/2" SCH 40S	88,9	0,783		x			x



REDUZIERSTÜCK

ASTM-A 403

exzentrisch (9/19)



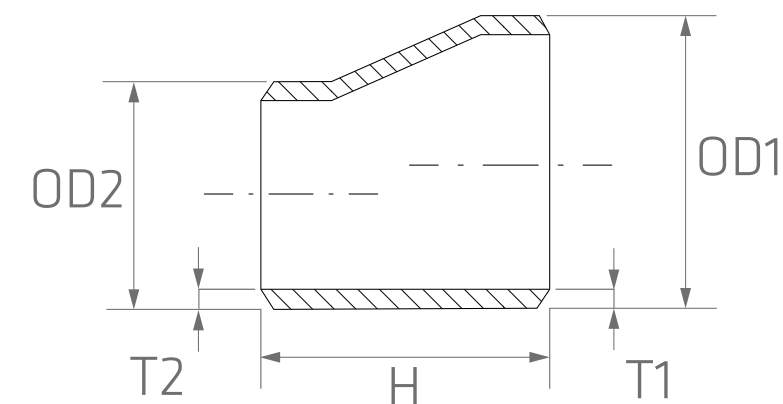
D	D1	T	T1	INCH-GAS-SCH	H	W.-Nr. AISI/UNS	exzentrisch				
							304/304L		316/316L		
							kg/St.	geschweißt	nahtlos	geschweißt	nahtlos
88,90	48,26	7,62	5,08	3" x 1 1/2" SCH 80S	88,9	1,105		x		x	
88,90	60,30	3,05	2,77	3" x 2" SCH 10S	88,9	0,478		x		x	
88,90	60,30	5,49	3,91	3" x 2" SCH 40S	88,9	0,846		x		x	
88,90	60,30	7,62	5,54	3" x 2" SCH 80S	88,9	1,178		x		x	
88,90	73,03	3,05	3,05	3" x 2 1/2" SCH 10S	88,9	0,548		x		x	
88,90	73,03	5,49	5,16	3" x 2 1/2" SCH 40S	88,9	0,983		x		x	
88,90	73,03	7,62	7,01	3" x 2 1/2" SCH 80S	88,9	1,291		x		x	
101,60	60,30	3,05	2,77	3 1/2" x 2" SCH 10S	101,6	0,620		x		x	
101,60	60,30	5,74	3,91	3 1/2" x 2" SCH 40S	101,6	1,100		x		x	
101,60	60,30	8,05	5,54	3 1/2" x 2" SCH 80S	101,6	1,510					



REDUZIERSTÜCK

ASTM-A 403

exzentrisch (10/19)



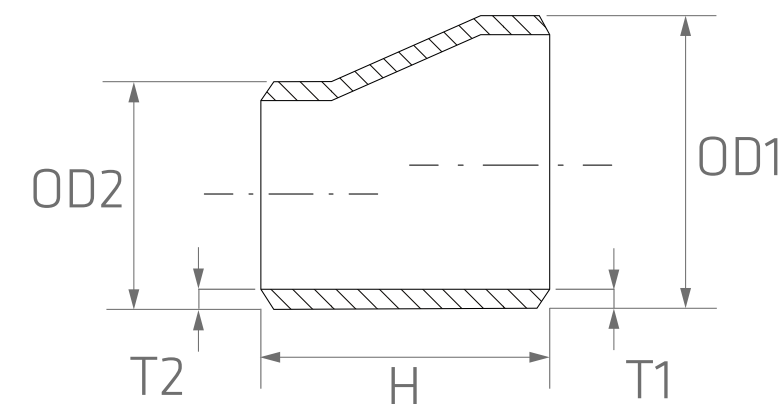
D	D1	T	T1	INCH-GAS-SCH	H	W.-Nr. AISI/UNS	exzentrisch				
							304/304L		316/316L		
							kg/St.	geschweißt	nahtlos	geschweißt	nahtlos
101,60	73,30	3,05	3,05	3 1/2" x 2 1/2" SCH 10S	101,6	0,660		x		x	
101,60	73,30	5,74	5,16	3 1/2" x 2 1/2" SCH 40S	101,6	1,120		x		x	
101,60	73,30	8,05	7,01	3 1/2" x 2 1/2" SCH 80S	101,6	1,630					
101,60	88,90	3,05	3,05	3 1/2" x 3" SCH 10S	101,6	0,774		x		x	
101,60	88,90	5,74	5,49	3 1/2" x 3" SCH 40S	101,6	1,340		x		x	
101,60	88,90	8,05	7,62	3 1/2" x 3" SCH 80S	101,6	1,780					
114,30	48,26	3,05	2,77	4" x 1 1/2" SCH 10S	101,6	0,630		x		x	
114,30	48,26	6,02	3,68	4" x 1 1/2" SCH 40S	101,6	1,241		x		x	
114,30	48,26	8,56	5,08	4" x 1 1/2" SCH 80S	101,6	1,730		x		x	
114,30	60,30	3,05	2,77	4" x 2" SCH 10S	101,6	0,656		x		x	



REDUZIERSTÜCK

ASTM-A 403

exzentrisch (11/19)



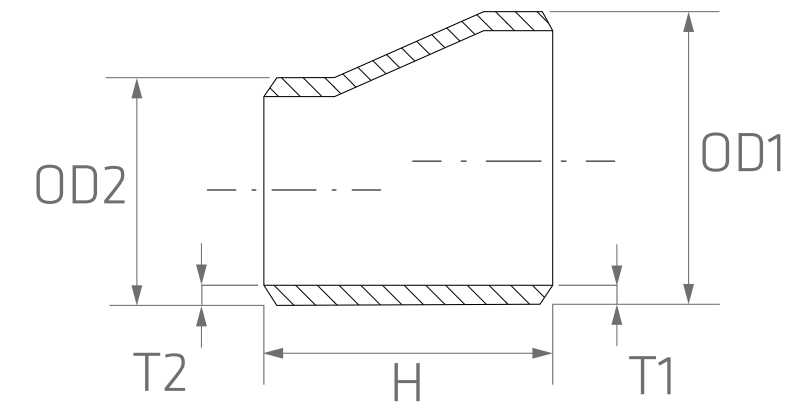
D	D1	T	T1	INCH-GAS-SCH	H	W.-Nr.	exzentrisch			
							AISI/UNS	304/304L	316/316L	
						kg/St.	geschweißt	nahtlos	geschweißt	nahtlos
114,30	60,30	6,02	3,91	4" x 2" SCH 40S	101,6	1,270		x		x
114,30	60,30	8,56	5,54	4" x 2" SCH 80S	101,6	1,780		x		x
114,30	73,03	3,05	3,05	4" x 2 1/2" SCH 10S	101,6	0,706		x		x
114,30	73,03	6,02	5,16	4" x 2 1/2" SCH 40S	101,6	1,370		x		x
114,30	73,03	8,56	7,01	4" x 2 1/2" SCH 80S	101,6	2,007		x		x
114,30	88,90	3,05	3,05	4" x 3" SCH 10S	101,6	0,748		x		x
114,30	88,90	6,02	5,49	4" x 3" SCH 40S	101,6	1,450		x		x
114,30	88,90	8,56	7,62	4" x 3" SCH 80S	101,6	2,129		x		x
114,30	101,60	3,05	3,05	4" x 3 1/2" SCH 10S	101,6	1,570		x		x
114,30	101,60	6,02	5,74	4" x 3 1/2" SCH 40S	101,6	1,595		x		x



REDUZIERSTÜCK

ASTM-A 403

exzentrisch (12/19)



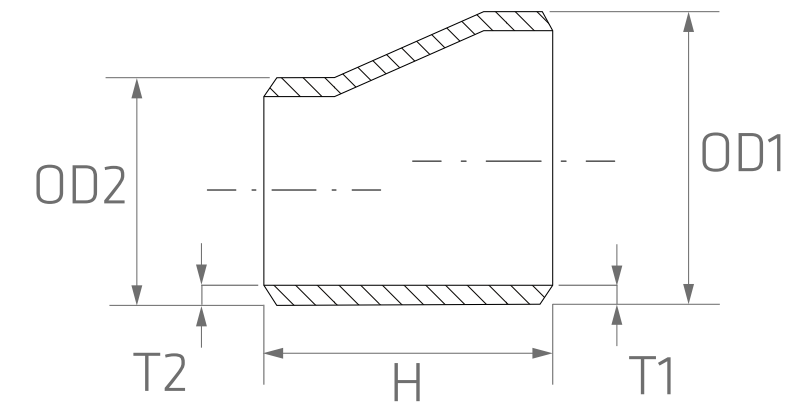
D	D1	T	T1	INCH-GAS-SCH	H	W.-Nr. AISI/UNS	exzentrisch				
							304/304L	316/316L			
							kg/St.	geschweißt	nahtlos	geschweißt	nahtlos
114,30	101,60	8,56	8,05	4" x 3 1/2" SCH 80S	101,6	2,230		x			x
141,30	60,30	3,40	2,77	5" x 2" SCH 10S	127,0	1,270					
141,30	60,30	6,55	3,91	5" x 2" SCH 40S	127,0	2,440					
141,30	73,30	3,40	3,05	5" x 2 1/2" SCH 10S	127,0	1,490					
141,30	73,30	6,55	5,16	5" x 2 1/2" SCH 40S	127,0	2,190					
141,30	88,90	3,40	3,05	5" x 3" SCH 10S	127,0	1,200		x			x
141,30	88,90	6,55	5,49	5" x 3" SCH 40S	127,0	2,270		x			x
141,30	88,90	9,53	7,62	5" x 3" SCH 80S	127,0	3,547					
141,30	101,60	3,40	3,05	5" x 3 1/2" SCH 10S	127,0	1,600					
141,30	101,60	6,55	5,74	5" x 3 1/2" SCH 40S	127,0	2,260					



REDUZIERSTÜCK

ASTM-A 403

exzentrisch (13/19)



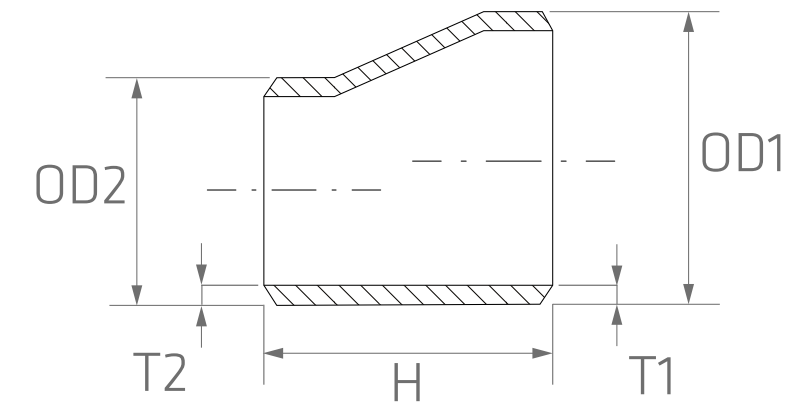
D	D1	T	T1	INCH-GAS-SCH	H	W.-Nr.	exzentrisch				
							AISI/UNS	304/304L	316/316L		
							kg/St.	geschweißt	nahtlos	geschweißt	nahtlos
141,30	101,60	9,53	8,05	5" x 3 1/2" SCH 80S	127,0	3,770					
141,30	114,30	3,40	3,05	5" x 4" SCH 10S	127,0	1,320		x			x
141,30	114,30	6,55	6,02	5" x 4" SCH 40S	127,0	2,500		x			x
141,30	114,30	9,53	8,56	5" x 4" SCH 80S	127,0	3,769					
168,28	60,30	3,40	2,77	6" x 2" SCH 10S	139,7	1,740					
168,28	60,30	7,11	3,91	6" x 2" SCH 40S	139,7	3,010					
168,28	73,30	3,40	3,05	6" x 2 1/2" SCH 10S	139,7	1,350					
168,28	73,30	7,11	5,16	6" x 2 1/2" SCH 40S	139,7	2,740					
168,28	88,90	3,40	3,05	6" x 3" SCH 10S	139,7	1,500		x			x
168,28	88,90	8,18	5,49	6" x 3" SCH 40S	139,7	3,040		x			x



REDUZIERSTÜCK

ASTM-A 403

exzentrisch (14/19)



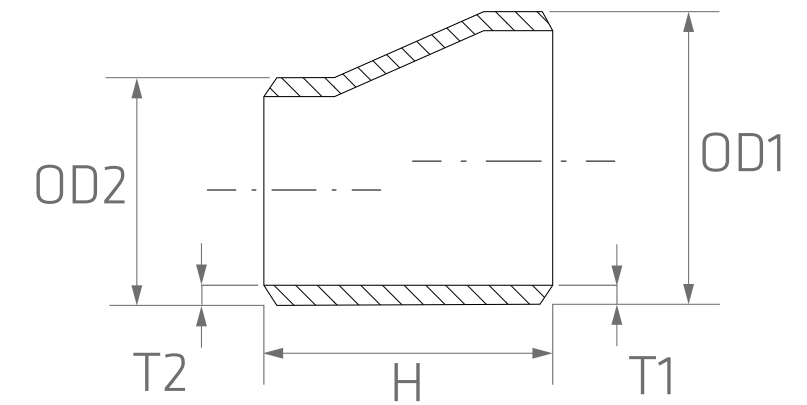
D	D1	T	T1	INCH-GAS-SCH	H	W.-Nr.	exzentrisch			
							AISI/UNS	304/304L	316/316L	
						kg/St.	geschweißt	nahtlos	geschweißt	nahtlos
168,28	88,90	10,97	7,62	6" x 3" SCH 80S	139,7	5,030				
168,28	101,60	3,40	3,05	6" x 3 1/2" SCH 10S	139,7	1,485				
168,28	101,60	7,11	5,74	6" x 3 1/2" SCH 40S	139,7	3,990				
168,28	101,60	10,97	8,05	6" x 3 1/2" SCH 80S	139,7	5,530				
168,28	114,30	3,40	3,05	6" x 4" SCH 10S	139,7	1,620		x		x
168,28	114,30	7,11	6,02	6" x 4" SCH 40S	139,7	3,300		x		x
168,28	114,30	10,97	8,56	6" x 4" SCH 80S	139,7	5,440				
168,28	141,30	3,40	3,40	6" x 5" SCH 10S	139,7	1,750		x		x
168,28	141,30	7,11	6,55	6" x 5" SCH 40S	139,7	3,570		x		x
168,28	141,30	10,97	9,53	6" x 5" SCH 80S	139,7	5,710				



REDUZIERSTÜCK

ASTM-A 403

exzentrisch (15/19)



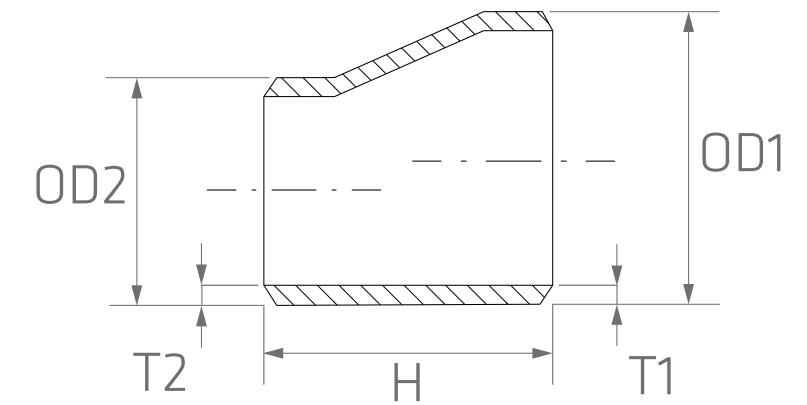
D	D1	T	T1	INCH-GAS-SCH	H	W.-Nr. AISI/UNS	exzentrisch				
							304/304L		316/316L		
							kg/St.	geschweißt	nahtlos	geschweißt	nahtlos
219,08	114,30	3,76	3,05	8" x 4" SCH 10S	152,4	2,560	x	x	x	x	
219,08	114,30	8,18	6,02	8" x 4" SCH 40S	152,4	5,100	x	x	x	x	
219,08	114,30	12,70	8,56	8" x 4" SCH 80S	152,4	8,430					
219,08	141,30	3,76	3,40	8" x 5" SCH 10S	152,4	2,700					
219,08	141,30	8,18	6,55	8" x 5" SCH 40S	152,4	5,400					
219,08	141,30	12,70	9,53	8" x 5" SCH 80S	152,4	8,830					
219,08	168,28	3,76	3,40	8" x 6" SCH 10S	152,4	2,850	x	x	x	x	
219,08	168,28	8,18	7,11	8" x 6" SCH 40S	152,4	5,710	x	x	x	x	
219,08	168,28	12,70	10,97	8" x 6" SCH 80S	152,4	9,240					
273,05	168,28	4,19	3,40	10" x 6" SCH 10S	177,8	3,870			x	x	



REDUZIERSTÜCK

ASTM-A 403

exzentrisch (16/19)



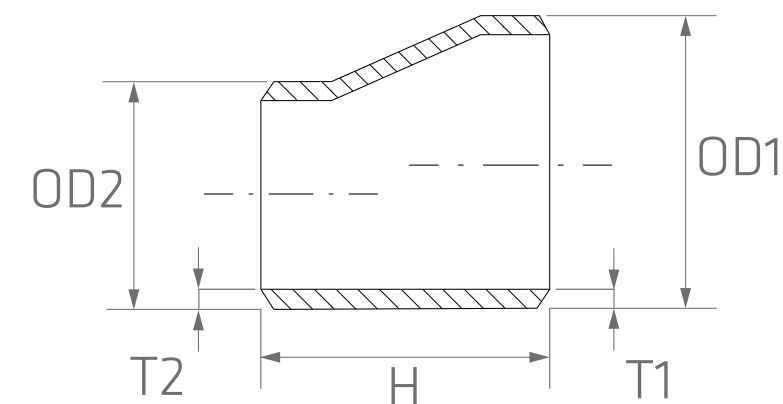
D	D1	T	T1	INCH-GAS-SCH	H	W.-Nr.	exzentrisch				
							304/304L		316/316L		
						AISI/UNS	kg/St.	geschweißt	nahtlos	geschweißt	nahtlos
273,05	168,28	9,27	7,11	10" x 6" SCH 40S	177,8	8,780		x		x	x
273,05	168,28	12,70	10,97	10" x 6" SCH 80S	177,8	13,500					
273,05	219,08	4,19	3,76	10" x 8" SCH 10S	177,8	4,210		x		x	x
273,05	219,08	9,27	8,18	10" x 8" SCH 40S	177,8	9,580		x		x	x
273,05	219,08	12,70	12,70	10" x 8" SCH 80S	177,8	14,220					
323,85	168,30	4,57	3,40	12" x 6" SCH 10S	203,2	5,730		x	x	x	x
323,85	168,30	10,31	7,11	12" x 6" SCH 40S	203,2	12,400		x	x	x	x
323,85	168,28	4,57	3,40	12" x 8" SCH 10S	203,2	6,110		x		x	x
323,85	168,28	9,53	7,11	12" x 8" SCH 40S	203,2	13,700		x		x	x
323,85	219,10	17,48	12,70	12" x 8" SCH 80S	203,2	19,070					



REDUZIERSTÜCK

ASTM-A 403

exzentrisch (17/19)



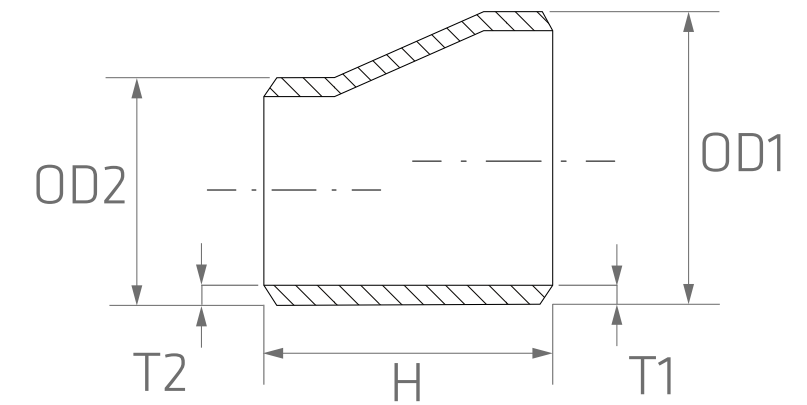
D	D1	T	T1	INCH-GAS-SCH	H	W.-Nr.	exzentrisch			
							AISI/UNS	304/304L	316/316L	
						kg/St.	geschweißt	nahtlos	geschweißt	nahtlos
323,85	273,05	4,57	4,19	12" x 10" SCH 10S	203,2	6,550	x		x	x
323,85	273,05	9,53	9,27	12" x 10" SCH 40S	203,2	14,700	x		x	x
323,85	273,05	17,48	12,70	12" x 10" SCH 80S	203,2	19,480				
355,60	273,05	4,78	4,19	14" x 10" SCH 10S	330,2	13,210				
355,60	273,05	9,53	9,27	14" x 10" SCH 40S	330,2	26,410				
355,60	323,85	4,78	4,57	14" x 12" SCH 10S	330,2	14,270				
355,60	323,85	9,53	9,53	14" x 12" SCH 40S	330,2	28,550				
406,40	273,05	6,35	4,19	16" x 10" SCH 10S	355,6	15,370			x 1)	
406,40	273,05	12,70	9,27	16" x 10" SCH 40S	355,6	30,750			x 1)	
406,40	323,85	4,78	4,57	16" x 12" SCH 10S	355,6	16,520			x 1)	



REDUZIERSTÜCK

ASTM-A 403

exzentrisch (18/19)



D	D1	T	T1	INCH-GAS-SCH	H	W.-Nr.	exzentrisch			
							304/304L		316/316L	
						AISI/UNS	geschweißt	nahtlos	geschweißt	nahtlos
						kg/St.				
406,40	323,85	9,53	9,53	16" x 12" SCH 40S	355,6	33,050			x 1)	
406,40	355,60	4,78	4,78	16" x 14" SCH 10S	355,6	17,240			x 1)	
406,40	355,60	9,53	9,53	16" x 14" SCH 40S	355,6	34,480			x 1)	
457,20	355,60	4,78	4,78	18" x 14" SCH 10S	381,0	20,700				
457,20	355,60	9,53	9,53	18" x 14" SCH 40S	381,0	66,230				
457,20	406,40	4,78	4,78	18" x 16" SCH 10S	381,0	21,990				
457,20	406,40	9,53	9,53	18" x 16" SCH 40S	381,0	70,370				
508,00	406,40	5,56	4,78	20" x 16" SCH 10S	508,0	37,260				
508,00	406,40	9,53	9,53	20" x 16" SCH 40S	508,0	99,350				
508,00	457,20	5,56	4,78	20" x 18" SCH 10S	508,0	39,330				

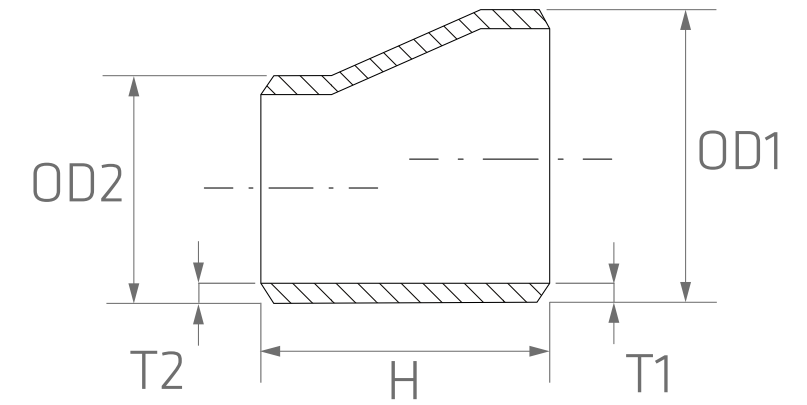




REDUZIERSTÜCK

■ ASTM-A 403

exzentrisch (19/19)



D	D1	T	T1	INCH-GAS-SCH	H	W.-Nr.				
						304/304L		316/316L		
						AISI/UNS	exzentrisch			
						kg/St.	geschweißt	nahtlos	geschweißt	nahtlos
508,00	457,20	9,53	9,53	20" x 18" SCH 40S	508,0	104,870			x 1)	
609,60	508,00	6,35	5,56	24" x 20" SCH 10S	508,0	45,540			x 1)	
609,60	508,00	9,53	9,53	24" x 20" SCH 40S	508,0	151,790			x 1)	

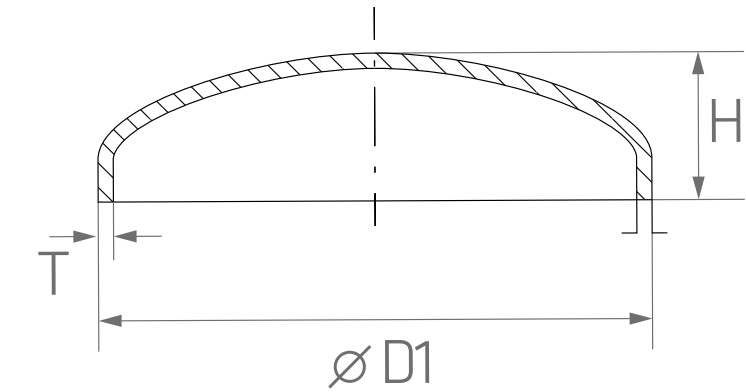


1) = 100% X-RAY

* Ausführung siehe Seite 718

ROHRKAPPE EN ISO ODER METRIC

1.4307-1.4404 (1/8)



D1	T	H	TYPE	W.-Nr. AISI/UNS kg/St.	1.4307 304L *)	1.4404 316L *)
17,2	2,0	11,5	ISO	0,009	x	x
20,0	2,0	12,0	Metric	0,011	x	x
21,3	2,0	9,0	ISO	0,015	x	x
25,0	2,0	12,0	Metric	0,016	x	x
26,9	2,0	10,5	ISO	0,015	x	x
28,0	2,0	12,0	Metric	0,022	x	x
30,0	2,0	12,0	Metric	0,024	x	x
33,7	2,0	12,5	ISO	0,023	x	x
33,7	3,0	14,5	ISO	0,035	x	x
38,0	2,0	15,0	Metric	0,034	x	x



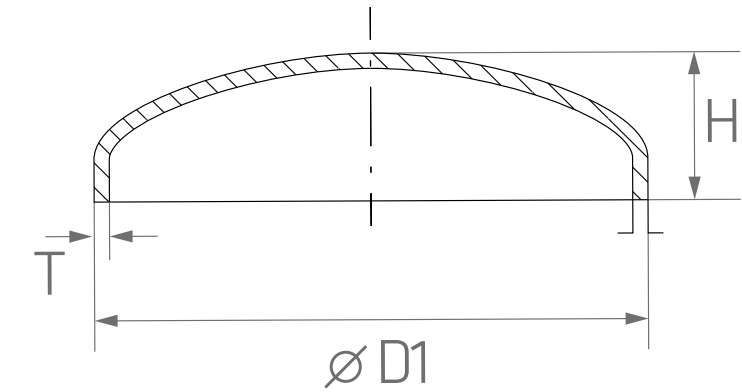
1) = 100% X-RAY

* Ausführung siehe Seite 718



ROHRKAPPE EN ISO ODER METRIC

1.4307-1.4404 (2/8)



D1	T	H	TYPE	W.-Nr. AISI/UNS kg/St.	1.4307 304L *)	1.4404 316L *)
40,0	2,0	14,0	Metric	0,033	x	x
42,4	2,0	17,0	ISO	0,042	x	x
42,4	3,0	18,0	ISO	0,063		x
44,5	2,0	16,0	Metric	0,042	x	x
48,3	2,0	17,0	ISO	0,050	x	x
48,3	3,0	23,0	ISO	0,087	x	x
50,8	2,0	19,0	ISO	0,055	x	x
54,0	2,0	19,0	Metric	0,058	x	x
60,3	2,0	20,0	ISO	0,076	x	x
60,3	3,0	22,0	ISO	0,115	x	x



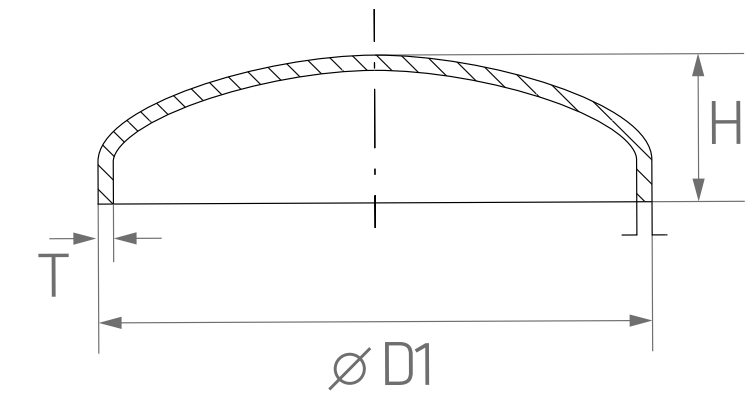
1) = 100% X-RAY

* Ausführung siehe Seite 718



ROHRKAPPE EN ISO ODER METRIC

1.4307-1.4404 (3/8)



D1	T	H	TYPE	W.-Nr. AISI/UNS kg/St.	1.4307	1.4404
					304L *)	316L *)
63,5	2,0	19,0	Metric	0,076	x	x
70,0	2,0	21,0	Metric	0,097	x	x
76,1	2,0	27,0	ISO	0,131	x	x
76,1	3,0	29,0	ISO	0,196	x	x
84,0	2,0	23,0	Metric	0,131	x	x
88,9	2,0	29,0	ISO	0,166	x	x
88,9	3,0	30,0	ISO	0,249	x	x
101,6	2,0	26,0	ISO	0,187	x	x
101,6	3,0	27,0	ISO	0,280	x	x
104,0	2,0	24,0	Metric	0,187	x	x



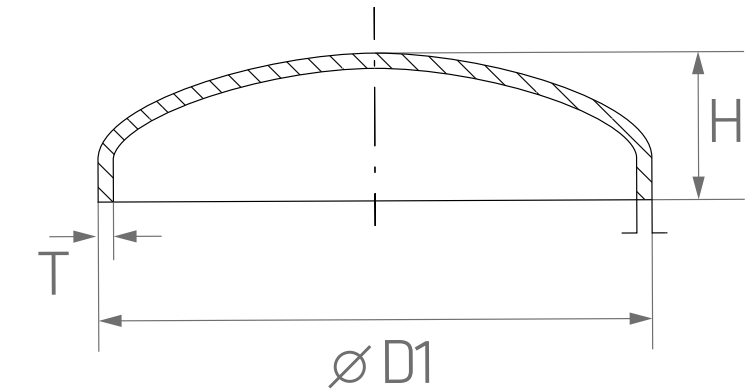
1) = 100% X-RAY

* Ausführung siehe Seite 718



ROHRKAPPE EN ISO ODER METRIC

1.4307-1.4404 (4/8)



D1	T	H	TYPE	W.-Nr. AISI/UNS kg/St.	1.4307 304L *)	1.4404 316L *)
108,0	2,0	32,0	Metric	0,246	x	x
108,0	3,0	34,0	Metric	0,370	x	x
114,3	2,0	32,0	ISO	0,246	x	x
114,3	3,0	32,0	ISO	0,369	x	x
114,3	4,0	32,0	ISO	0,492	x	x
129,0	2,0	34,0	Metric	0,314	x	x
131,0	3,0	35,0	Metric	0,470		x
133,0	2,0	34,0	Metric	0,314		x
133,0	3,0	34,0	Metric	0,470	x	x
139,7	2,0	35,0	ISO	0,372	x	x

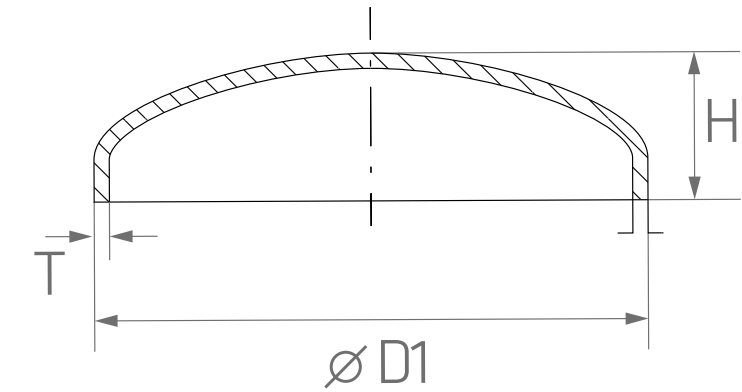


1) = 100% X-RAY

* Ausführung siehe Seite 718

ROHRKAPPE EN ISO ODER METRIC

1.4307-1.4404 (5/8)



D1	T	H	TYPE	W.-Nr. AISI/UNS kg/St.	1.4307 304L *)	1.4404 316L *)
139,7	3,0	36,0	ISO	0,532	x	x
139,7	4,0	36,0	ISO	0,709	x	x
154,0	2,0	41,0	Metric	0,444	x	x
156,0	3,0	42,0	Metric	0,670	x	x
159,0	2,0	42,0	Metric	0,444	x	x
159,0	3,0	42,0	Metric	0,670	x	x
159,0	4,0	42,0	Metric	0,785	x	
168,3	2,0	40,0	ISO	0,518	x	x
168,3	3,0	43,0	ISO	0,776	x	x
168,3	4,0	43,0	ISO	1,150	x	x



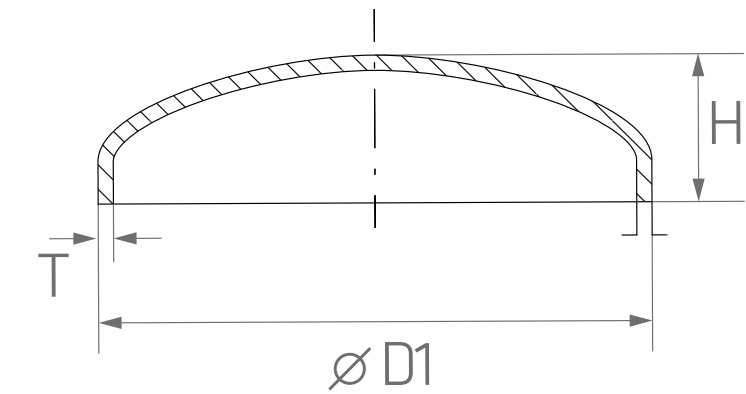
1) = 100% X-RAY

* Ausführung siehe Seite 718



ROHRKAPPE EN ISO ODER METRIC

1.4307-1.4404 (6/8)



D1	T	H	TYPE	W.-Nr. AISI/UNS kg/St.	1.4307 304L *)	1.4404 316L *)
204,0	2,0	50,0	Metric	0,754	x	x
206,0	3,0	50,0	Metric	1,130	x	x
219,1	2,0	50,0	ISO	0,849	x	x
219,1	3,0	51,0	ISO	1,274	x	x
219,1	4,0	51,0	ISO	1,872	x	x
254,0	2,0	55,0	Metric	1,078	x	x
256,0	3,0	55,0	Metric	1,620	x	
273,0	2,0	63,0	ISO	1,310	x	x
273,0	3,0	62,0	ISO	1,966	x	x
273,0	4,0	62,0	ISO	2,621	x	x



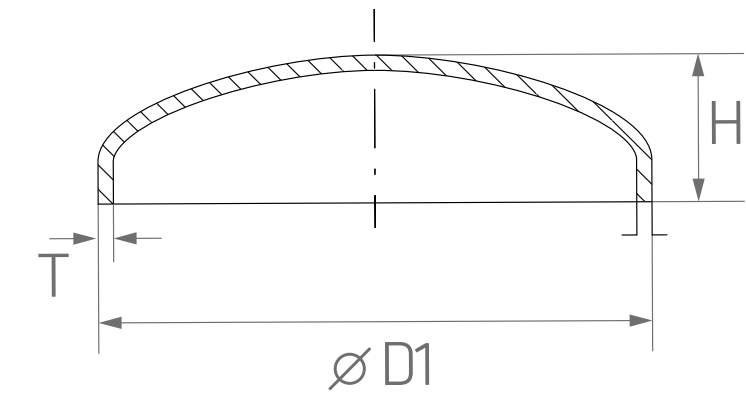
1) = 100% X-RAY

* Ausführung siehe Seite 718



ROHRKAPPE EN ISO ODER METRIC

1.4307-1.4404 (7/8)



D1	T	H	TYPE	W.-Nr. AISI/UNS kg/St.	1.4307 304L *)	1.4404 316L *)
304,0	2,0	68,0	Metric	1,646	x	x
306,0	3,0	70,0	Metric	2,470	x	x
323,9	2,0	72,0	ISO	1,814	x	x
323,9	3,0	72,0	ISO	2,720	x	x
323,9	4,0	72,0	ISO	3,627	x	x
355,6	3,0	89,0	ISO	3,516	x	x
355,6	4,0	89,0	ISO	5,315	x	
406,4	3,0	98,0	ISO	4,523	x	x
406,4	4,0	98,0	ISO	6,534	x	x
457,2	2,9	107,0	ISO	5,494	x	x



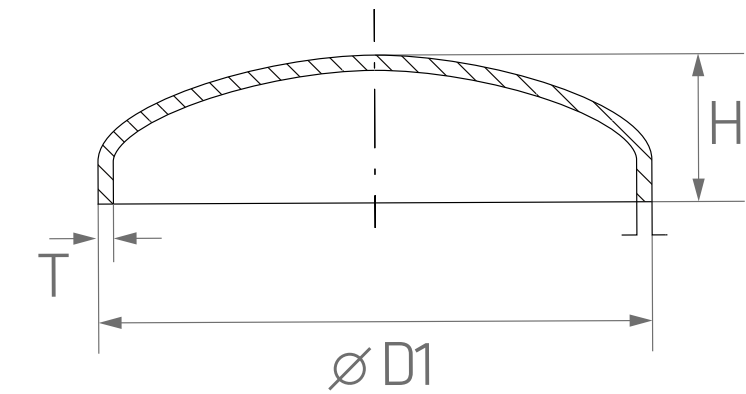
1) = 100% X-RAY

* Ausführung siehe Seite 718



ROHRKAPPE EN ISO ODER METRIC

1.4307-1.4404 (8/8)

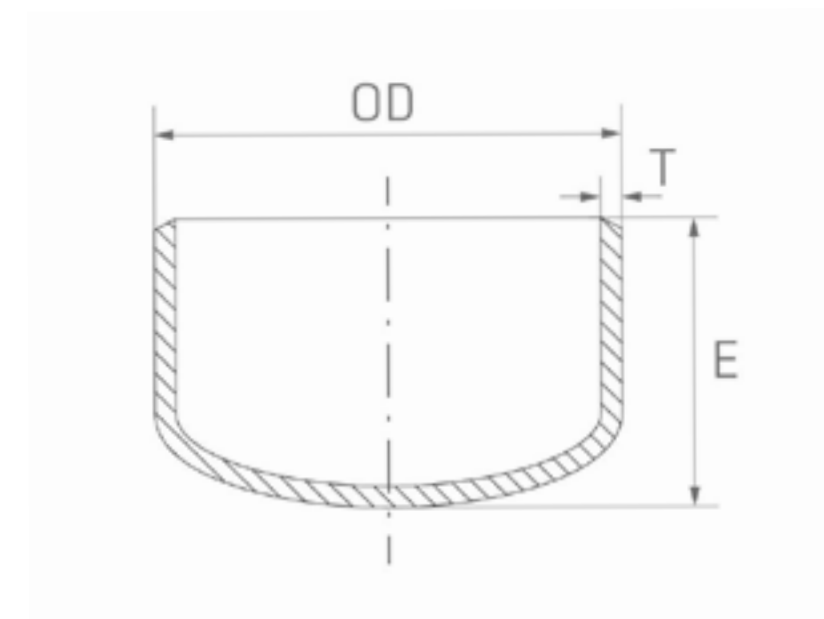


D1	T	H	TYPE	W.-Nr. AISI/UNS kg/St.	1.4307 304L *)	1.4404 316L *)
457,2	4,0	107,0	ISO	7,878	x	
508,0	2,9	120,0	ISO	6,558	x	x
508,0	4,0	120,0	ISO	10,289	x	x
609,6	3,0	140,0	ISO	9,232	x	x
609,6	4,0	140,0	ISO	14,130	x	x
711,2	4,0	152,0	ISO	12,800	x	
812,8	4,0	160,0	ISO	17,360	x	

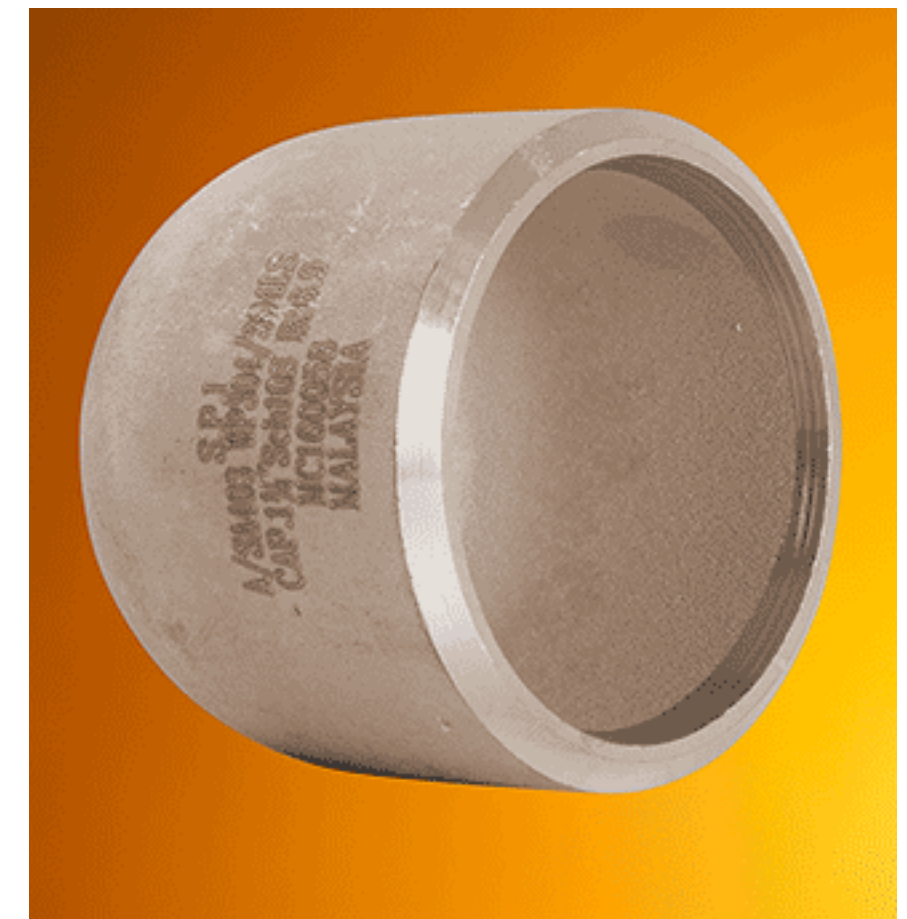


ROHRKAPPE ASTM-A 403

304/304L - 316/316L (1/6)



OD	T	ICH-GAS-SCH	E	W.-Nr. AISI/UNS kg/St.	304/304L *)	316/316L *)
21,34	2,11	1/2" SCH 10S	25,4	0,050	x	x
21,34	2,77	1/2" SCH 40S	25,4	0,070	x	x
21,34	3,73	1/2" SCH 80S	25,4	0,080	x	x
26,67	2,11	3/4" SCH 10S	25,4	0,060	x	x
26,67	2,87	3/4" SCH 40S	25,4	0,080	x	x
26,67	3,91	3/4" SCH 80S	25,4	0,090	x	x
33,40	2,77	1" SCH 10S	38,1	0,075	x	x
33,40	3,38	1" SCH 40S	38,1	0,090	x	x
33,40	4,55	1" SCH 80S	38,1	0,110	x	x
42,16	2,77	1 1/4" SCH 10S	38,1	0,100	x	x



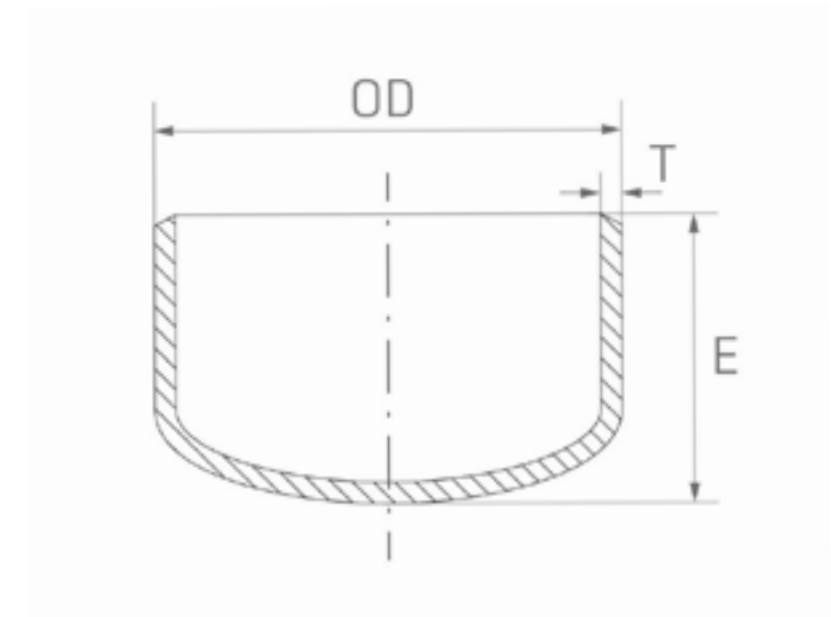
1) = 100% X-RAY

* Ausführung siehe Seite 718

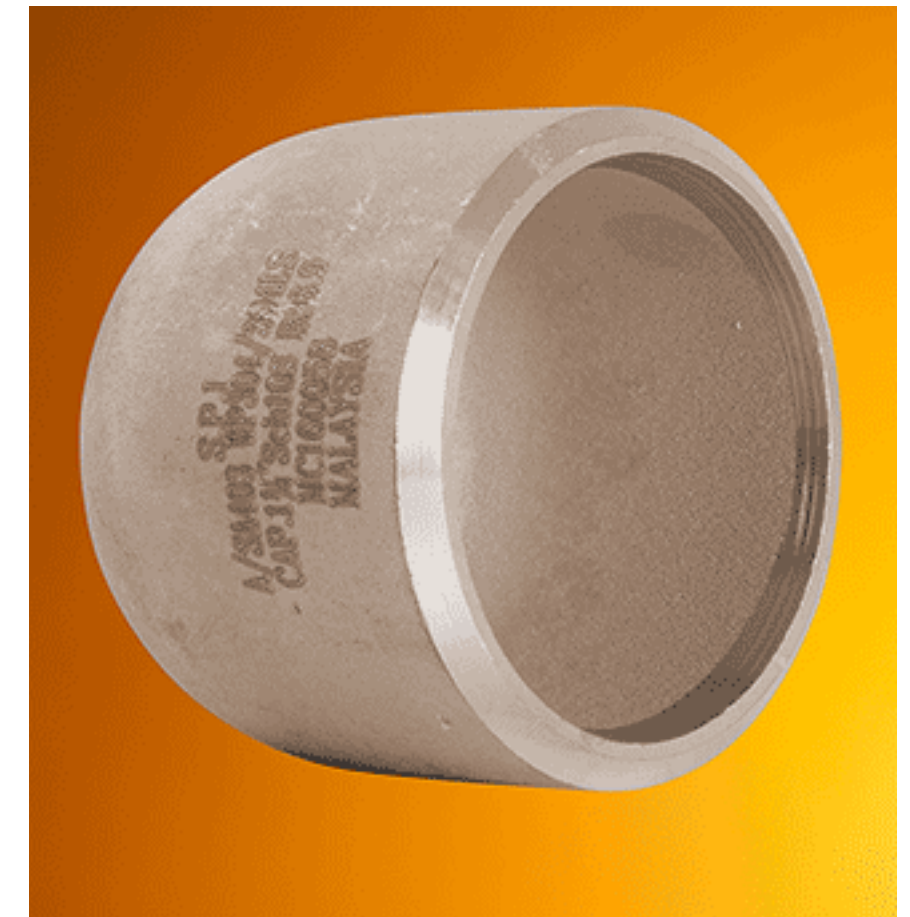


ROHRKAPPE ASTM-A 403

304/304L - 316/316L (2/6)



OD	T	ICH-GAS-SCH	E	W.-Nr. AISI/UNS kg/St.	304/304L *)	316/316L *)
42,16	3,56	1 1/4" SCH 40S	38,1	0,130	x	x
42,16	4,85	1 1/4" SCH 80S	38,1	0,160	x	x
48,26	2,77	1 1/2" SCH 10S	38,1	0,130	x	x
48,26	3,68	1 1/2" SCH 40S	38,1	0,170	x	x
48,26	5,18	1 1/2" SCH 80S	38,1	0,220	x	x
60,33	2,77	2" SCH 10S	38,1	0,190	x	x
60,33	3,91	2" SCH 40S	38,1	0,260	x	x
60,33	5,54	2" SCH 80S	38,1	0,350	x	x
73,03	3,05	2 1/2" SCH 10S	38,1	0,240	x	x
73,03	5,16	2 1/2" SCH 40S	38,1	0,410	x	x

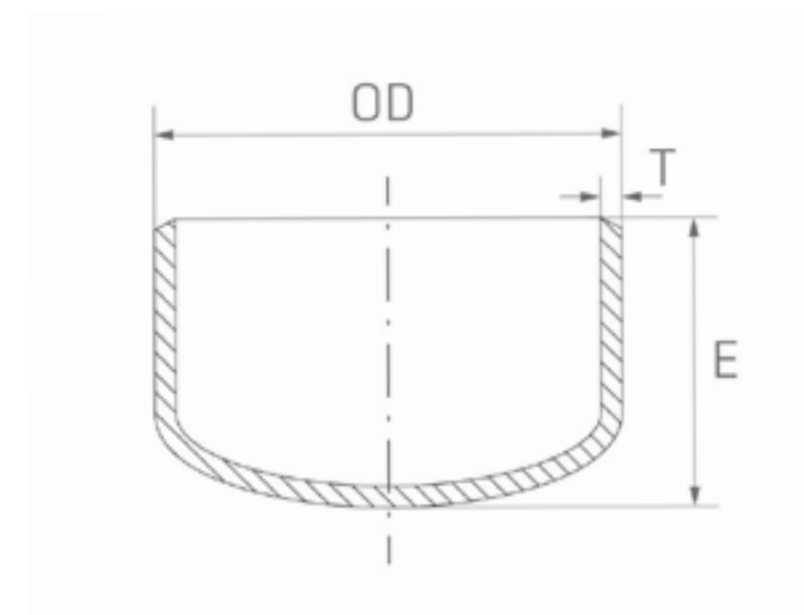


1) = 100% X-RAY

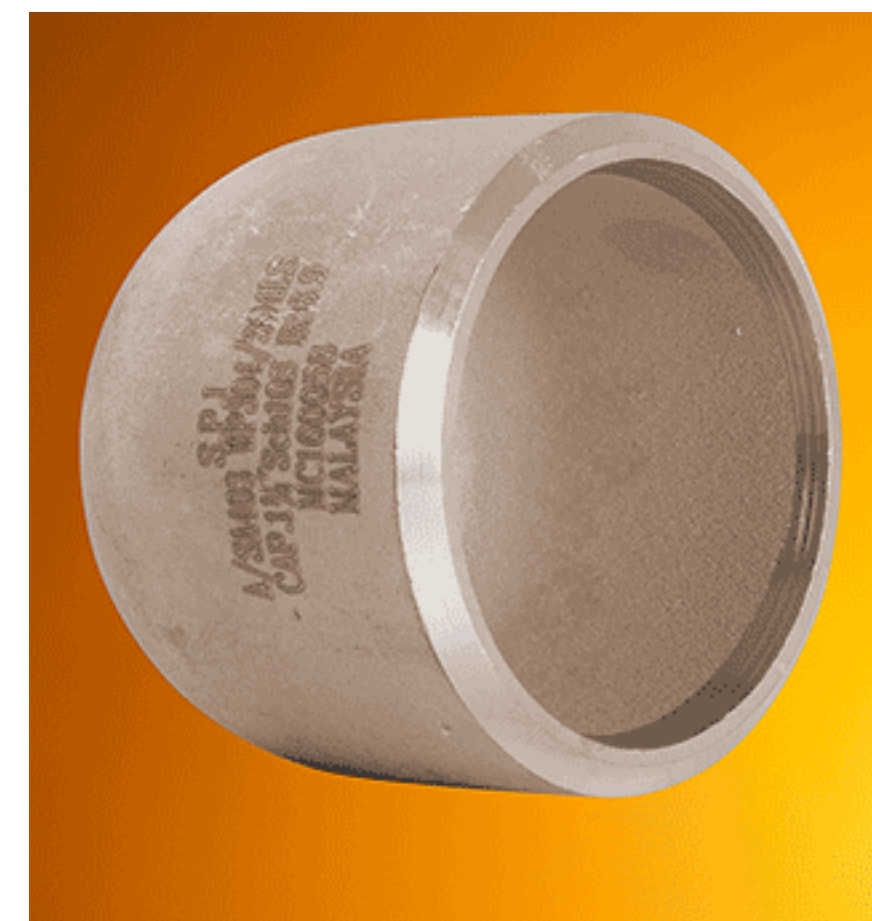
* Ausführung siehe Seite 718

ROHRKAPPE ASTM-A 403

304/304L - 316/316L (3/6)



OD	T	ICH-GAS-SCH	E	W.-Nr. AISI/UNS kg/St.	304/304L *)	316/316L *)
73,03	7,01	2 1/2" SCH 80S	38,1	0,510	x	x
88,90	3,05	3" SCH 10S	50,8	0,370	x	x
88,90	5,49	3" SCH 40S	50,8	68,000	x	x
88,90	7,56	3" SCH 80S	50,8	0,920	x	x
101,60	3,05	3 1/2" SCH 10S	63,5	0,450	x	x
101,60	5,74	3 1/2" SCH 40S	63,5	0,960	x	x
101,60	8,08	3 1/2" SCH 80S	63,5	1,300	x	x
114,30	3,05	4" SCH 10S	63,5	0,570	x	x
114,30	6,02	4" SCH 40S	63,5	1,130	x	x
114,30	8,56	4" SCH 80S	63,5	1,510	x	x

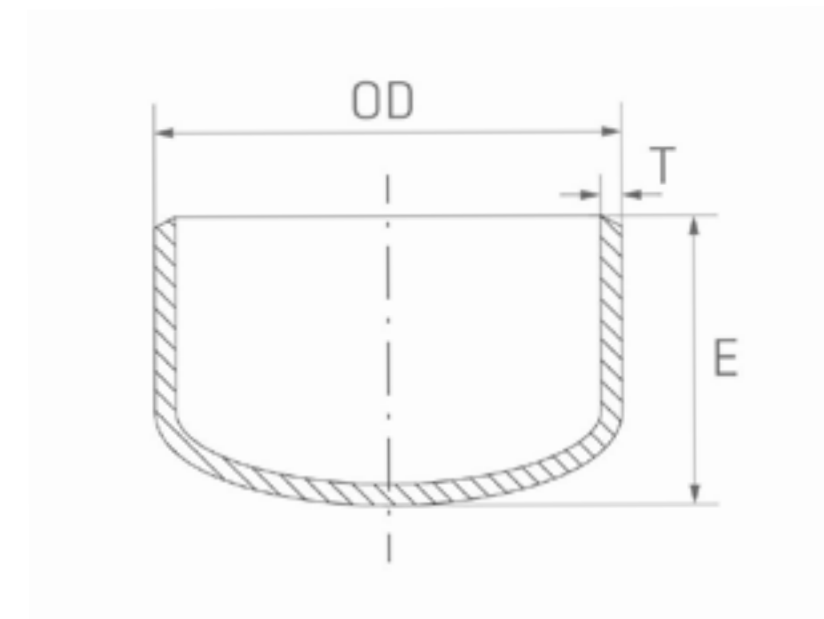


1) = 100% X-RAY

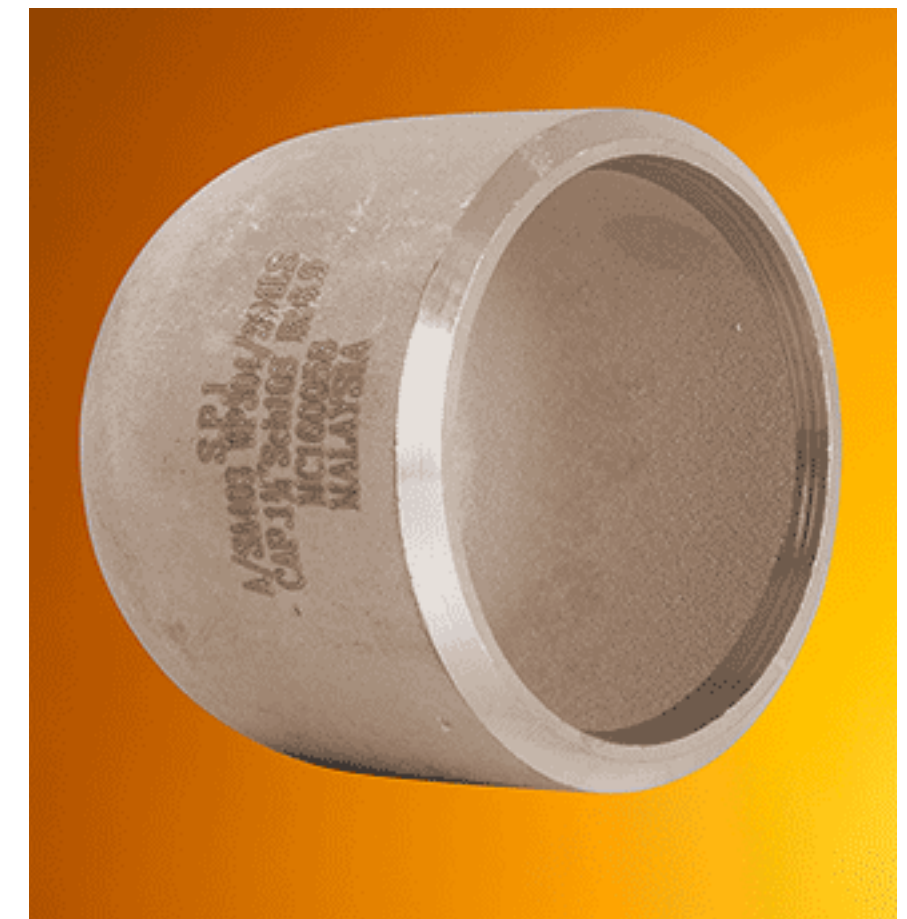
* Ausführung siehe Seite 718

ROHRKAPPE ASTM-A 403

304/304L - 316/316L (4/6)



OD	T	ICH-GAS-SCH	E	W.-Nr. AISI/UNS kg/St.	304/304L *)	316/316L *)
141,30	3,40	5" SCH 10S	76,2	1,100	x	x
141,30	6,55	5" SCH 40S	76,2	2,120	x	x
168,28	3,40	6" SCH 10S	88,9	1,410	x	x
168,28	7,11	6" SCH 40S	88,9	2,950	x	x
168,28	10,97	6" SCH 80S	88,9	4,240	x	x
219,08	3,76	8" SCH 10S	101,6	2,470	x	x
219,08	8,18	8" SCH 40S	101,6	5,400	x	x
219,08	12,70	8" SCH 80S	101,6	7,800	x	x
273,05	4,19	10" SCH 10S	127,0	4,510	x	x
273,05	9,27	10" SCH 40S	127,0	10,000	x	x

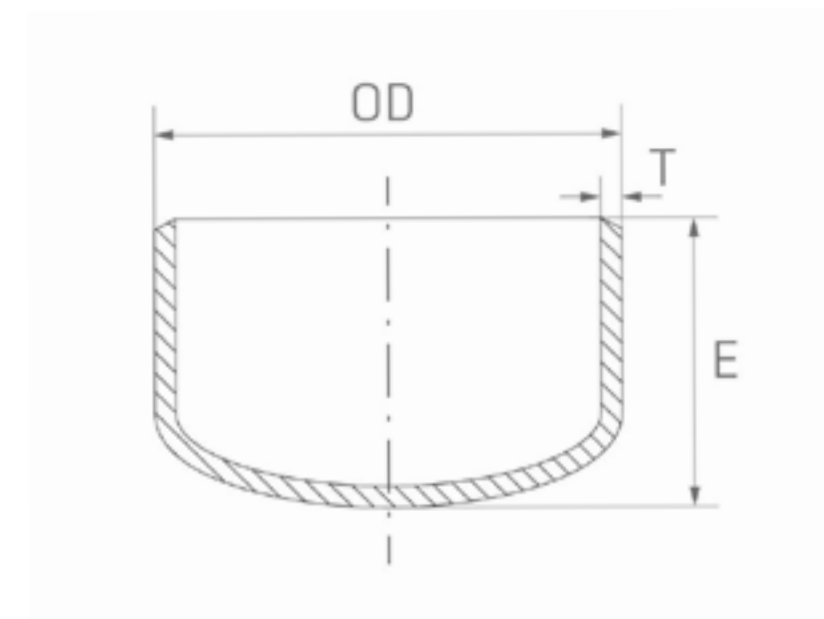


1) = 100% X-RAY

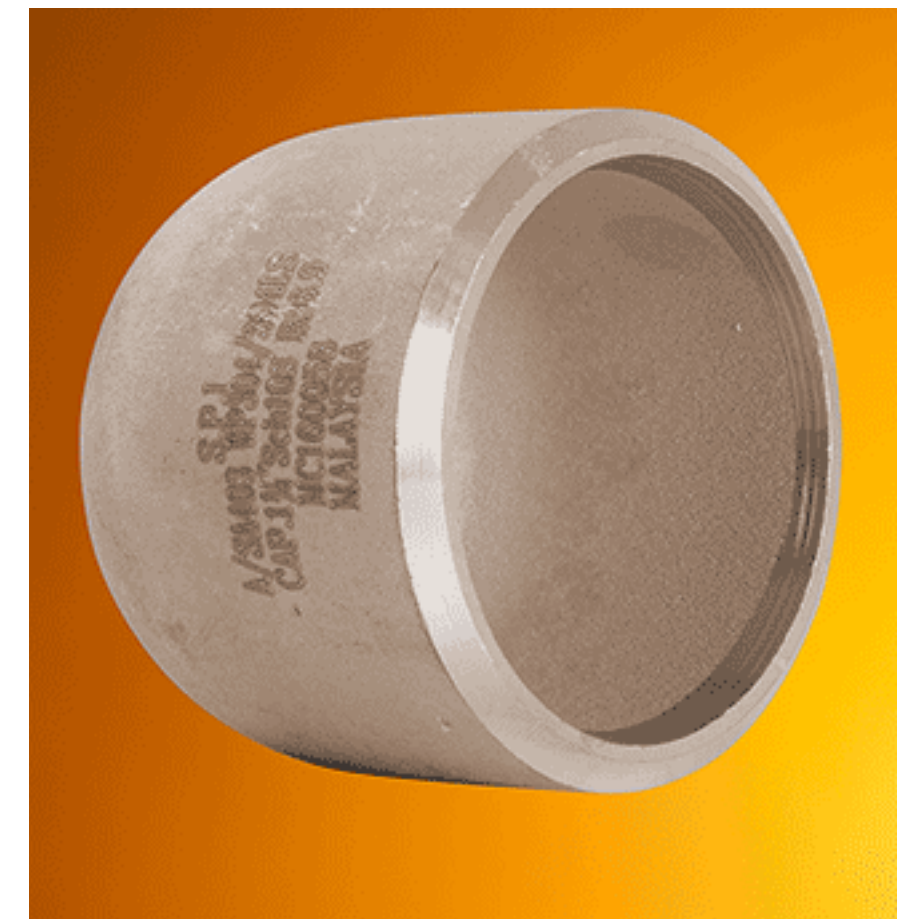
* Ausführung siehe Seite 718

ROHRKAPPE ASTM-A 403

304/304L - 316/316L (5/6)



OD	T	ICH-GAS-SCH	E	W.-Nr. AISI/UNS kg/St.	304/304L *)	316/316L *)
273,05	12,70	10" SCH 80S	127,0	13,100	x	x
323,85	4,57	12" SCH 10S	152,4	6,670	x	x
323,85	9,53	12" SCH 40S	152,4	13,900	x	x
323,85	12,70	12" SCH 80S	152,4	17,300	x	x
355,60	4,78	14" SCH 10S	165,1	4,780	x	x
355,60	9,53	14" SCH 40S	165,1	9,530	x	x
406,40	4,19	16" SCH 10S	177,8	14,510	x	x
406,40	9,53	16" SCH 40S	177,8	20,000	x	x
457,20	4,78	18" SCH 10S	203,2	17,960	x	x
457,20	9,53	18" SCH 40S	203,2	31,450	x	x

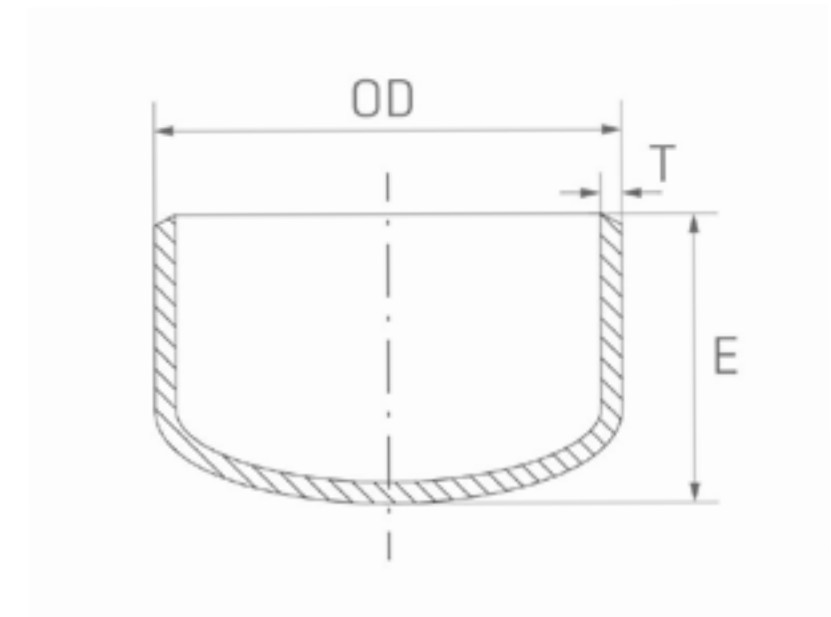


1) = 100% X-RAY

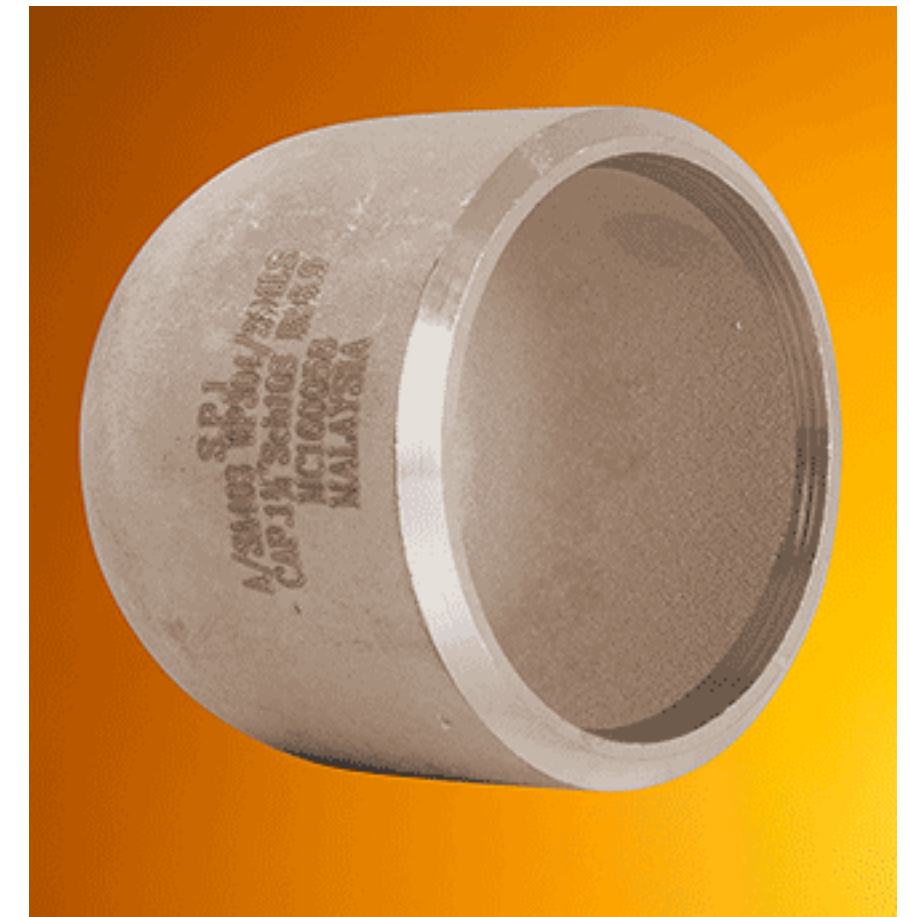
* Ausführung siehe Seite 718

ROHRKAPPE ASTM-A 403

304/304L - 316/316L (6/6)



OD	T	ICH-GAS-SCH	E	W.-Nr. AISI/UNS kg/St.	304/304L *)	316/316L *)
508,00	4,78	20" SCH 10S	228,6	27,220	x	x
508,00	9,53	20" SCH 40S	228,6	20,640	x	x
609,60	4,78	24" SCH 10S	266,7	34,470	x	x
609,60	9,53	24" SCH 40S	266,7	55,000	x	x

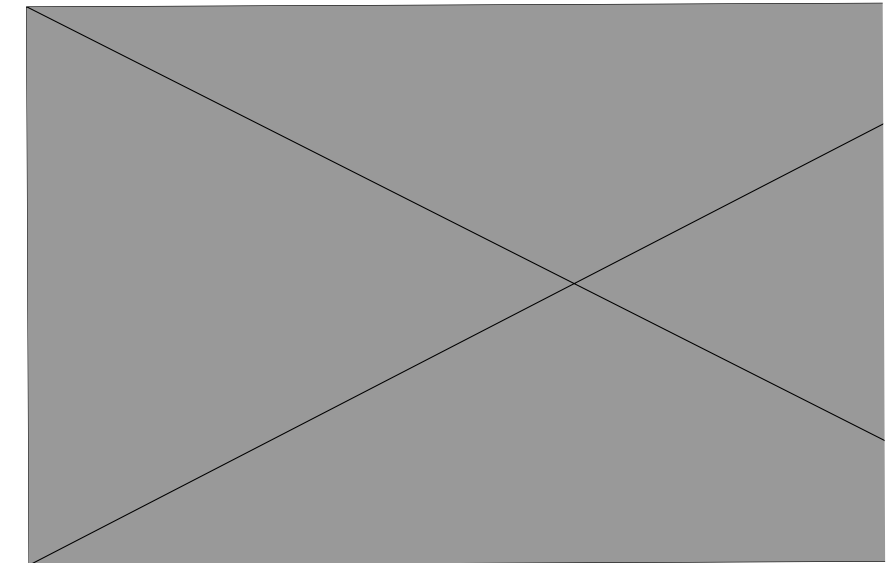


1) = 100% X-RAY

* Ausführung siehe Seite 718

ROHRKAPPE ÄHNLICH DIN 28011

1.4571 (1/2)



D	S	H	h1	W.-Nr. AISI/UNS kg/St.	1.4571 316 Ti *)
21,3	2,0	15	10	0,02	x
26,9	2,0	17	11	0,02	x
33,7	2,0	18	10	0,04	x
42,4	2,0	20	11	0,05	x
48,3	2,0	20	10	0,06	x
60,3	2,0	25	12	0,09	x
76,1	2,5	27	11	0,17	x
88,9	3,0	39	20	0,31	x
114,3	3,0	44	20	0,48	x
139,7	3,0	49	20	0,67	x



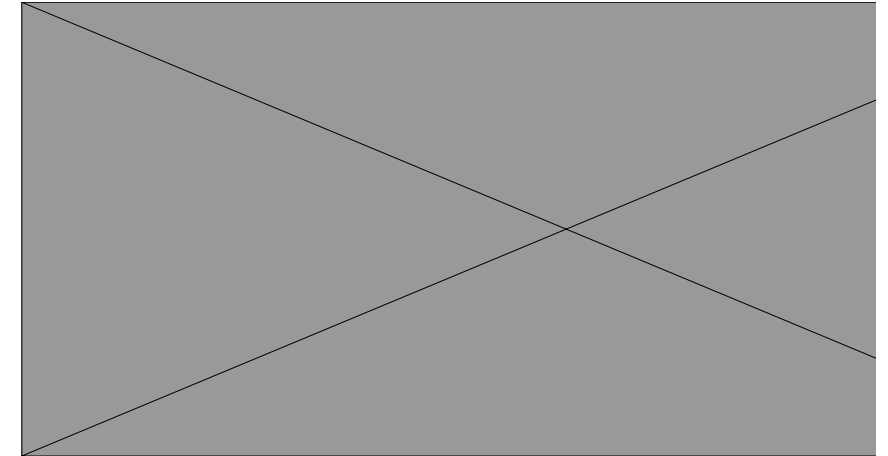
1) = 100% X-RAY

* Ausführung siehe Seite 718

>

ROHRKAPPE ÄHNLICH DIN 28011

1.4571 (2/2)

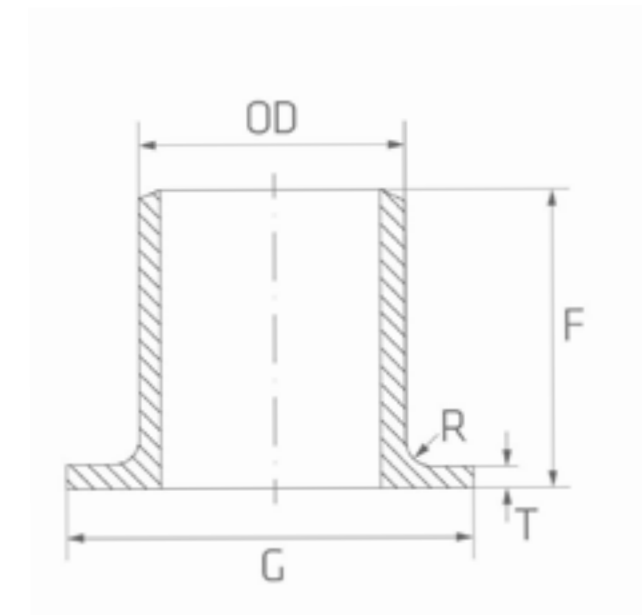


D	S	H	h1	W.-Nr. AISI/UNS kg/St.	1.4571 316 Ti *)
168,3	3,0	54	20	0,90	x
219,1	3,0	64	20	1,48	x
273,0	3,0	74	20	2,24	x
323,9	3,0	84	20	3,09	x
406,4	4,0	86	41	6,50	x
508,0	4,0	157	51	9,80	x

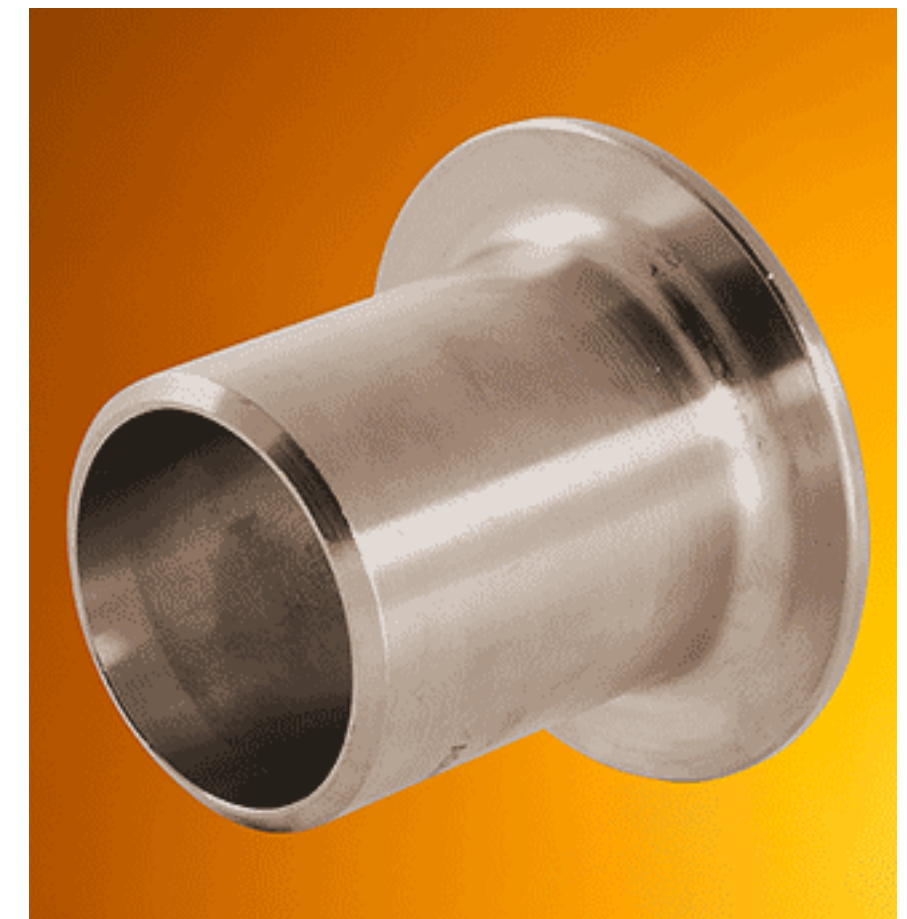


STUB-END ASTM-A 403 NAHTLOS MSS SP 43 TYPE A

304/304L - 316/316L (1/5)



OD	T	ICH-SCH	F	G	R	W.-Nr. AISI/UNS kg/St.	304/304L	316/316L
21,34	2,11	1/2" SCH 10S	50,8	34,93	3,30	0,078	x	x
21,34	2,77	1/2" SCH 40S	50,8	34,93	3,30	0,118	x	x
21,34	3,73	1/2" SCH 80S	50,8	34,93	3,30	0,127	x	x
26,67	2,11	3/4" SCH 10S	50,8	42,88	3,30	0,086	x	x
26,67	2,87	3/4" SCH 40S	50,8	42,88	3,30	0,154	x	x
26,67	3,91	3/4" SCH 80S	50,8	42,88	3,30	0,168	x	x
33,40	2,77	1" SCH 10S	50,8	50,80	3,30	0,140	x	x
33,40	3,38	1" SCH 40S	50,8	50,80	3,30	0,186	x	x
33,40	4,55	1" SCH 80S	50,8	50,80	3,30	0,240	x	x
42,16	2,77	1 1/4" SCH 10S	50,8	63,50	4,83	0,208	x	x

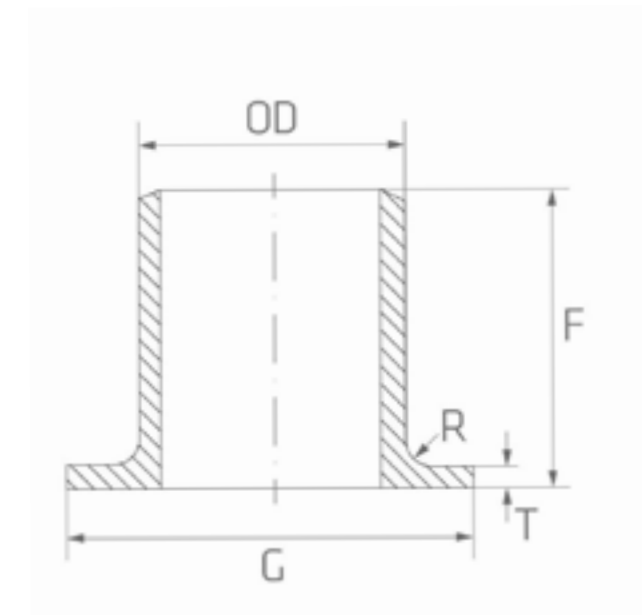


1) = 100% X-RAY

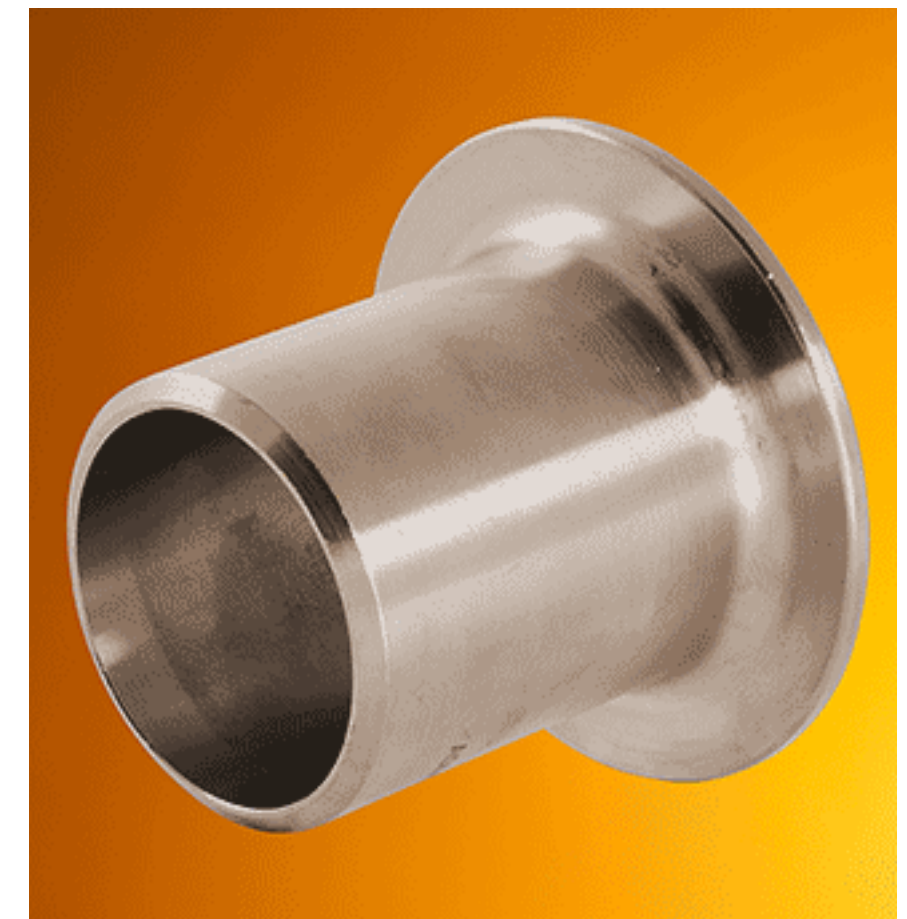
* Ausführung siehe Seite 718

STUB-END ASTM-A 403 NAHTLOS MSS SP 43 TYPE A

304/304L - 316/316L (2/5)

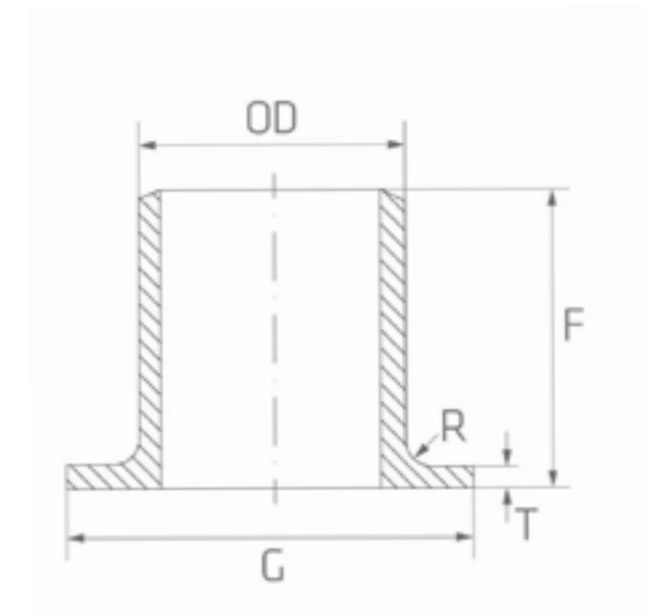


OD	T	ICH-SCH	F	G	R	W.-Nr. AISI/UNS kg/St.	304/304L	316/316L
42,16	3,56	1 1/4" SCH 40S	50,8	63,50	4,83	0,263	x	x
42,16	4,85	1 1/4" SCH 80S	50,8	63,50	4,83	0,349	x	x
48,26	2,77	1 1/2" SCH 10S	50,8	73,03	6,35	0,249	x	x
48,26	3,68	1 1/2" SCH 40S	50,8	73,03	6,35	0,376	x	x
48,26	5,08	1 1/2" SCH 80S	50,8	73,03	6,35	0,458	x	x
60,33	2,77	2" SCH 10S	63,5	92,07	7,87	0,376	x	x
60,33	3,91	2" SCH 40S	63,5	92,07	7,87	0,539	x	x
60,33	5,54	2" SCH 80S	63,5	92,07	7,87	0,743	x	x
73,03	3,05	2 1/2" SCH 10S	63,5	104,77	7,87	0,471	x	x
73,03	5,16	2 1/2" SCH 40S	63,5	104,77	7,87	0,797	x	x

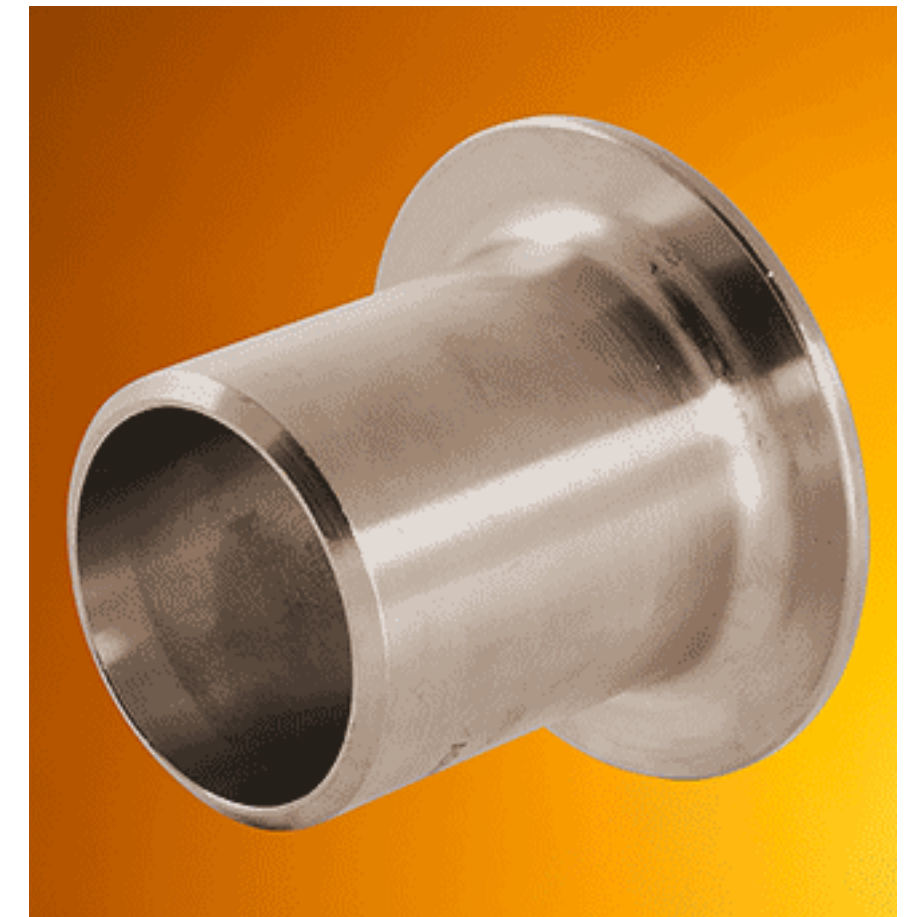


STUB-END ASTM-A 403 NAHTLOS MSS SP 43 TYPE A

304/304L - 316/316L (3/5)

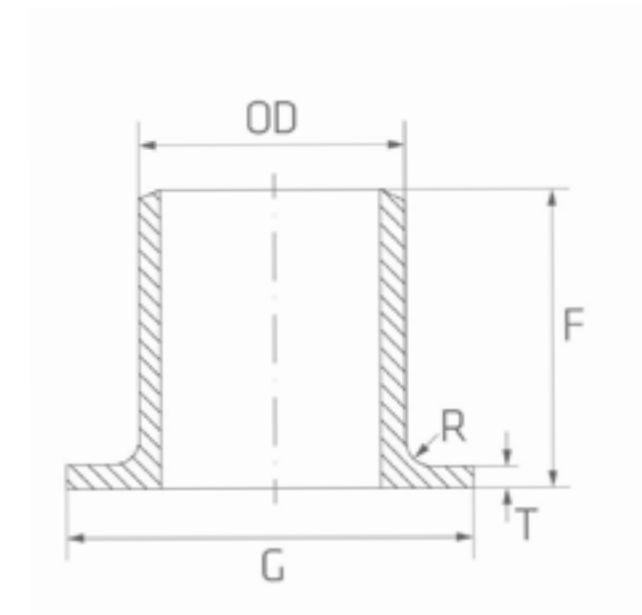


OD	T	ICH-SCH	F	G	R	W.-Nr. AISI/UNS kg/St.	304/304L	316/316L
73,03	7,01	2 1/2" SCH 80S	63,5	104,77	7,87	1,060	x	x
88,90	3,05	3" SCH 10S	63,5	127,00	9,65	0,638	x	x
88,90	5,49	3" SCH 40S	63,5	127,00	9,65	1,133	x	x
88,90	7,62	3" SCH 80S	63,5	127,00	9,65	1,508	x	x
101,60	3,05	3 1/2" SCH 10S	76,2	139,70	9,65	0,650	x	x
101,60	5,74	3 1/2" SCH 40S	76,2	139,70	9,65	1,380	x	x
101,60	8,08	3 1/2" SCH 80S	76,2	139,70	9,65	2,000	x	x
114,30	3,05	4" SCH 10S	76,2	157,18	11,18	0,978	x	x
114,30	6,02	4" SCH 40S	76,2	157,18	11,18	1,812	x	x
114,30	8,56	4" SCH 80S	76,2	157,18	11,18	2,523	x	x

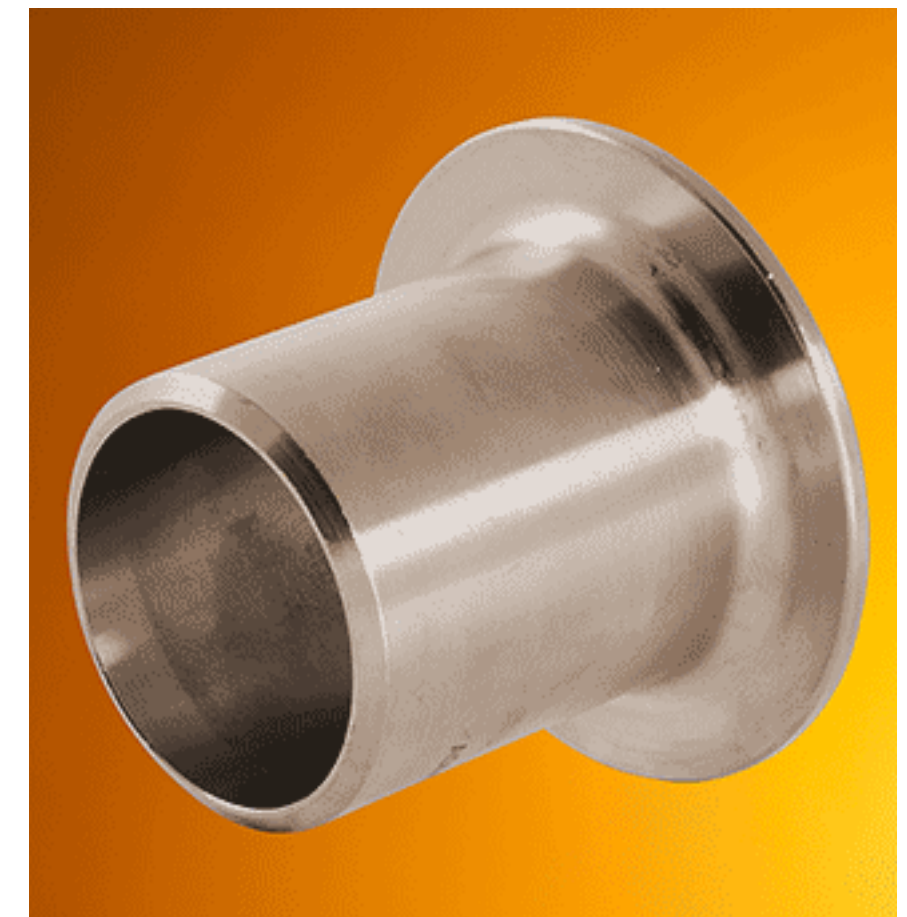


STUB-END ASTM-A 403 NAHTLOS MSS SP 43 TYPE A

304/304L - 316/316L (4/5)

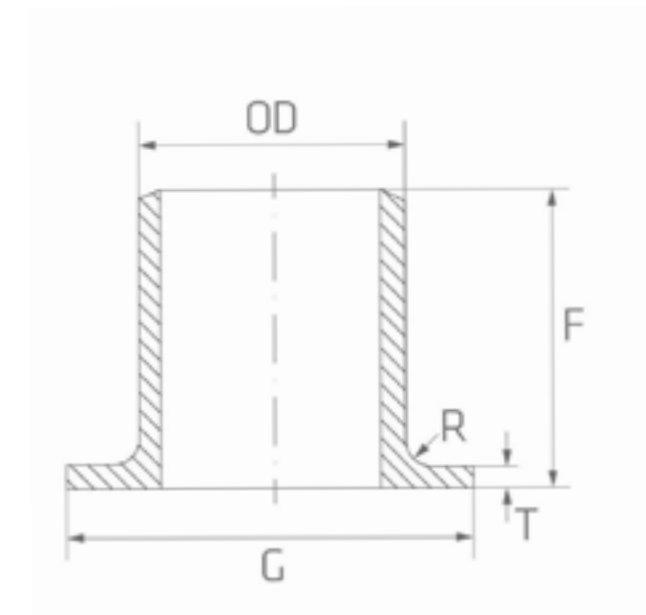


OD	T	ICH-SCH	F	G	R	W.-Nr. AISI/UNS kg/St.	304/304L	316/316L
141,30	3,40	5" SCH 10S	76,2	185,75	11,18	1,237	x	x
141,30	6,55	5" SCH 40S	76,2	185,75	11,18	2,537	x	x
141,30	9,53	5" SCH 80S	76,2	185,75	11,18	3,601	x	x
168,28	3,40	6" SCH 10S	88,9	215,90	12,70	1,950	x	x
168,28	7,11	6" SCH 40S	88,9	215,90	12,70	3,720	x	x
219,08	3,76	8" SCH 10S	101,6	269,88	12,70	3,100	x	x
219,08	8,18	8" SCH 40S	101,6	269,88	12,70	5,890	x	x
273,05	4,19	10" SCH 10S	127,0	323,85	12,70	4,860	x	x
273,05	9,27	10" SCH 40S	127,0	323,85	12,70	10,420	x	x
323,85	4,57	12" SCH 10S	152,4	381,00	12,70	7,110	x	x

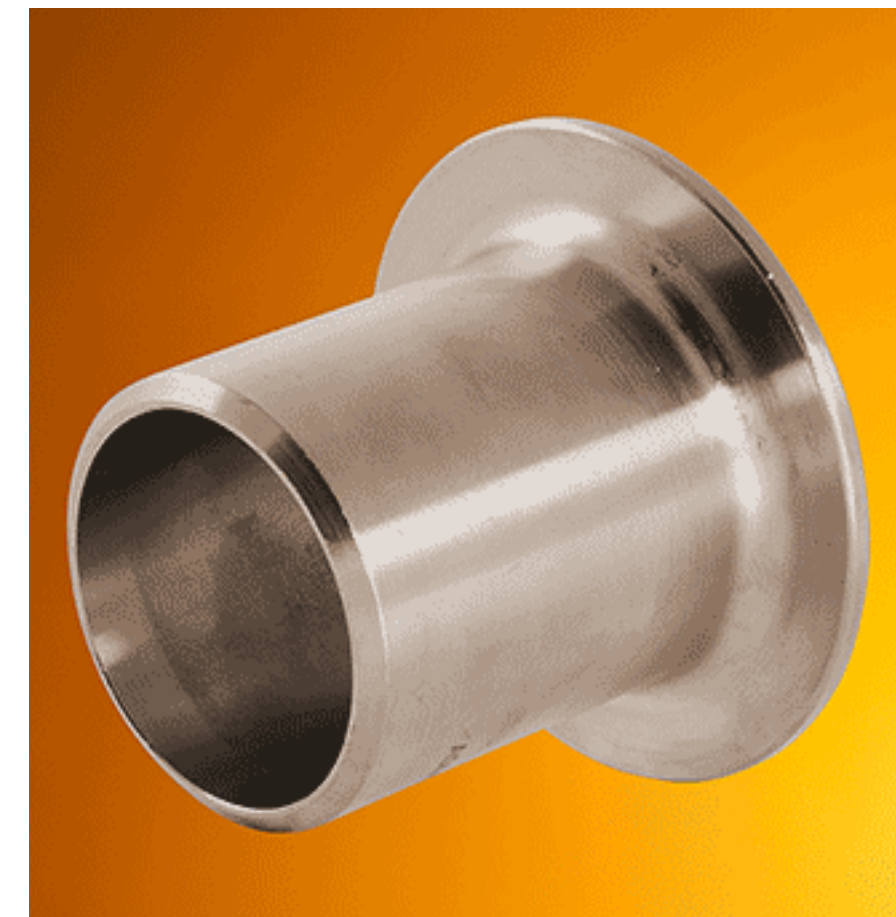


STUB-END ASTM-A 403 NAHTLOS MSS SP 43 TYPE A

304/304L - 316/316L (5/5)



OD	T	ICH-SCH	F	G	R	W.-Nr. AISI/UNS kg/St.	304/304L	316/316L
323,85	9,53	12" SCH 40S	152,4	381,00	12,70	14,950	x	x
355,60	4,78	14" SCH 10S	152,4	412,75	12,70	7,750	x	x
406,40	4,78	16" SCH 10S	152,4	469,00	12,70	9,020	x	x

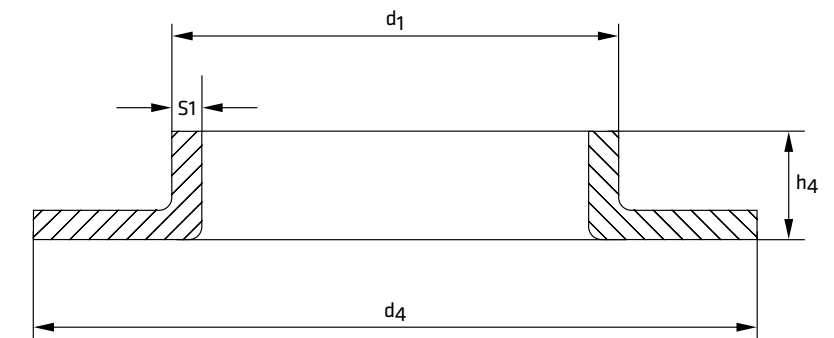


1) = 100% X-RAY

* Ausführung siehe Seite 718

VORSCHWEISSBÖRDEL ÄHNLICH DIN 2642 - ISO ODER METRIC

1.4307-1.4571 (1/16)



d1	S1	d4	h4	TYPE	W.-Nr. AISI/UNS kg/St.	1.4307 304L *)	1.4404 316L *)	1.4539 904L *)	1.4541 321 *)	1.4571 316Ti *)
17,2	1,8	40	9		0,02				x	
17,2	2,0	40	9		0,02				x	x
17,2	2,0	43	6	ISO	0,02	x	x			
18,0	1,5	45	9		0,03				x	x
20,0	2,0	52	7	Metric	0,04	x	x			
21,3	2,0	45	9		0,04	x			x	x
21,3	2,0	47	6	ISO	0,03	x	x			
21,3	3,0	47	6	ISO	0,05	x	x			
23,0	1,5	58	12		0,05					x
25,0	2,0	58	7	Metric	0,03	x	x			

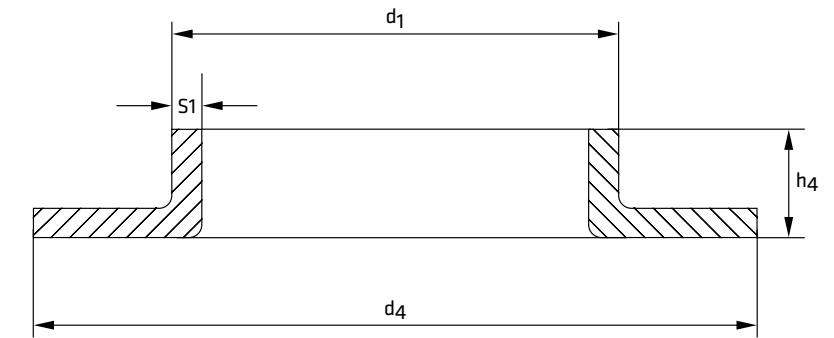


1) = 100% X-RAY

* Ausführung siehe Seite 718

VORSCHWEISSBÖRDEL ÄHNLICH DIN 2642 - ISO ODER METRIC

1.4307-1.4571 (2/16)



d1	S1	d4	h4	TYPE	W.-Nr. AISI/UNS kg/St.	1.4307 304L *)	1.4404 316L *)	1.4539 904L *)	1.4541 321 *)	1.4571 316Ti *)
26,9	2,0	58	8	ISO	0,04	x	x			
26,9	2,0	58	12		0,06	x			x	x
26,9	3,0	58	8	ISO	0,06	x	x			
26,9	3,0	58	12		0,07			x		
28,0	1,5	68	15		0,07					x
28,0	2,0	68	8	Metric	0,05	x	x			
30,0	2,0	68	8	Metric	0,05	x	x			
32,0	2,0	68	9	Metric	0,06	x	x			
33,7	2,0	68	9	ISO	0,05	x	x			
33,7	2,0	68	15		0,09	x				

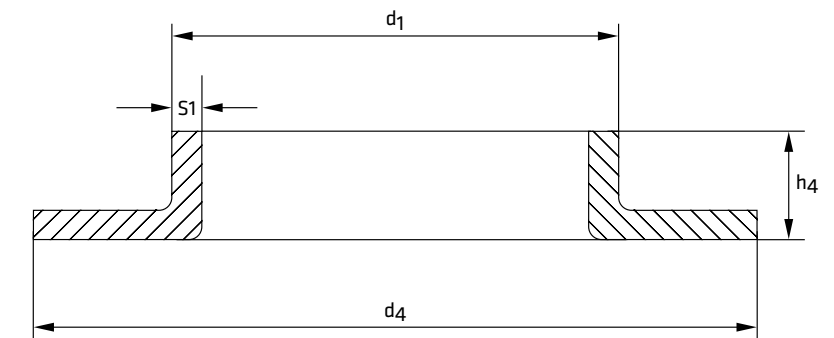


1) = 100% X-RAY

* Ausführung siehe Seite 718

VORSCHWEISSBÖRDEL ÄHNLICH DIN 2642 - ISO ODER METRIC

1.4307-1.4571 (3/16)



d1	S1	d4	h4	TYPE	W.-Nr. AISI/UNS kg/St.	1.4307 304L *)	1.4404 316L *)	1.4539 904L *)	1.4541 321 *)	1.4571 316Ti *)
33,7	2,6	68	15		0,11				x	x
33,7	3,0	68	9	ISO	0,08	x	x	x		
35,0	1,5	78	15		0,09					x
38,0	2,0	78	10	Metric	0,06	x	x			
40,0	2,0	78	10	Metric	0,06	x	x			
42,4	2,0	78	10	ISO	0,07	x	x			
42,4	2,0	78	15		0,11	x			x	x
42,4	2,5	78	15		0,12				x	x
42,4	3,0	78	10	ISO	0,10	x	x			
42,4	3,0	78	15		0,14			x		

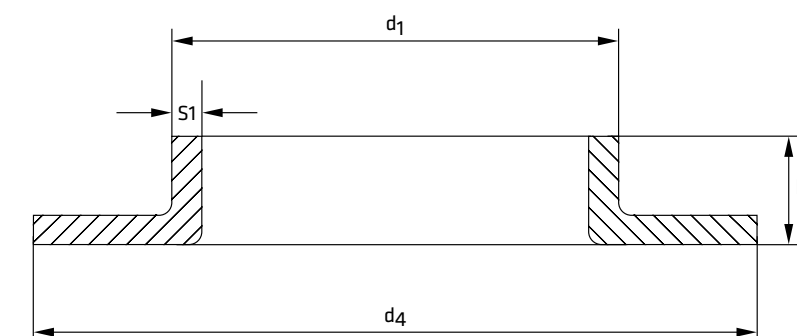


1) = 100% X-RAY

* Ausführung siehe Seite 718

VORSCHWEISSBÖRDEL ÄHNLICH DIN 2642 - ISO ODER METRIC

1.4307-1.4571 (4/16)



d1	S1	d4	h4	TYPE	W.-Nr. AISI/UNS kg/St.	1.4307 304L *)	1.4404 316L *)	1.4539 904L *)	1.4541 321 *)	1.4571 316Ti *)
44,5	2,0	90	10	Metric	0,09	x	x			
48,3	2,0	88	10	ISO	0,08	x	x			
48,3	2,0	88	17		0,14	x			x	x
48,3	2,6	88	17		0,16				x	x
48,3	3,0	88	10	ISO	0,12	x	x	x		
51,0	2,0	102	11	Metric	0,12		x			
54,0	2,0	102	12	Metric	0,11	x	x			
54,0	2,0	102	21		0,19	x				x
56,0	3,0	102	15	Metric	0,17	x	x			
57,0	2,0	102	13	Metric	0,11					

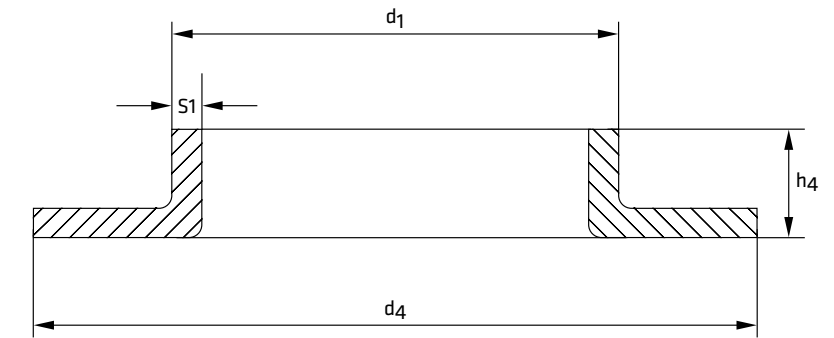


1) = 100% X-RAY

* Ausführung siehe Seite 718

VORSCHWEISSBÖRDEL ÄHNLICH DIN 2642 - ISO ODER METRIC

1.4307-1.4571 (5/16)



d1	S1	d4	h4	TYPE	W.-Nr. AISI/UNS kg/St.	1.4307 304L *)	1.4404 316L *)	1.4539 904L *)	1.4541 321 *)	1.4571 316Ti *)
57,0	3,0	102	13	Metric	0,17	x	x			
60,3	2,0	102	12	ISO	0,11	x	x			
60,3	2,0	102	23		0,19	x			x	x
60,3	2,5	102	23		0,25					x
60,3	3,0	102	12	ISO	0,16	x	x			
60,3	3,0	102	23		0,24				x	x
60,3	3,0	102	20		0,24			x		
63,5	2,0	115	13	Metric	0,12	x	x			
70,0	2,0	122	12	Metric	0,15	x	x			
70,0	2,0	122	23		0,26	x				

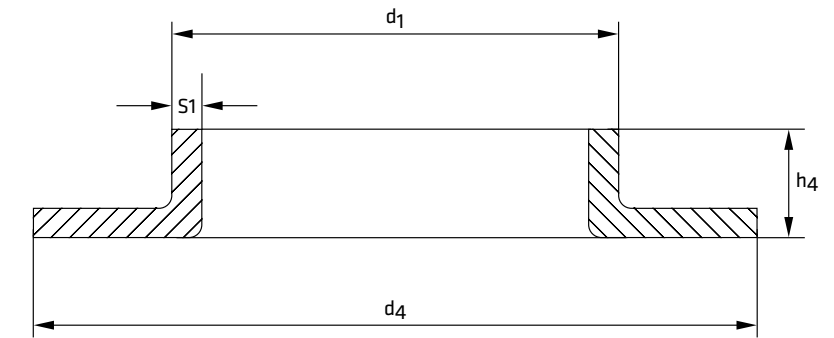


1) = 100% X-RAY

* Ausführung siehe Seite 718

VORSCHWEISSBÖRDEL ÄHNLICH DIN 2642 - ISO ODER METRIC

1.4307-1.4571 (6/16)



d1	S1	d4	h4	TYPE	W.-Nr. AISI/UNS kg/St.	1.4307 304L *)	1.4404 316L *)	1.4539 904L *)	1.4541 321 *)	1.4571 316Ti *)
71,0	3,0	122	12		0,30		x			
76,1	2,0	122	12	ISO	0,15	x	x			
76,1	2,0	122	23		0,25	x			x	x
76,1	2,6	122	23		0,30				x	x
76,1	3,0	122	12	ISO	0,22	x	x			
76,1	3,0	122	23		0,34			x		x
84,0	2,0	138	13	Metric	0,19	x	x			
84,0	2,0	138	23		0,27	x				x
86,0	3,0	138	15	Metric	0,28	x	x			
88,9	2,0	138	23		0,26	x			x	x

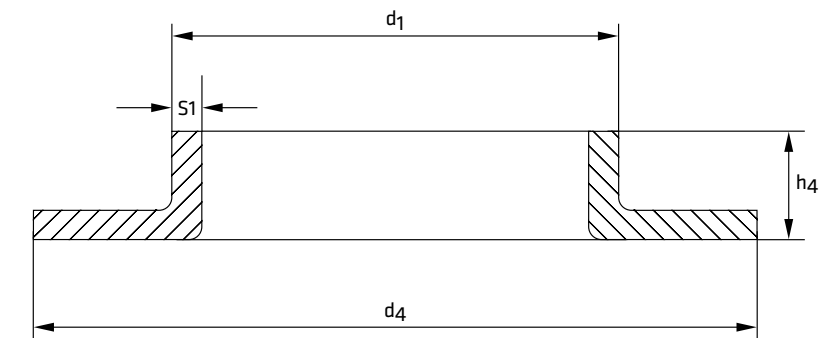


1) = 100% X-RAY

* Ausführung siehe Seite 718

VORSCHWEISSBÖRDEL ÄHNLICH DIN 2642 - ISO ODER METRIC

1.4307-1.4571 (7/16)



d1	S1	d4	h4	TYPE	W.-Nr. AISI/UNS kg/St.	1.4307 304L *)	1.4404 316L *)	1.4539 904L *)	1.4541 321 *)	1.4571 316Ti *)
88,9	2,0	139	12	ISO	0,19	x	x			
88,9	2,6	138	23		0,37				x	x
88,9	3,0	138	23		0,40			x	x	x
88,9	3,0	139	12	ISO	0,28	x	x			
88,9	4,0	139	12	ISO	0,37	x	x			
101,6	2,0	150	14	Metric	0,21	x	x			
101,6	3,0	150	14	Metric	0,31	x	x			
104,0	2,0	158	16	Metric	0,24	x	x			
104,0	2,0	158	27		0,43	x				x
106,0	3,0	158	16	Metric	0,36	x	x			

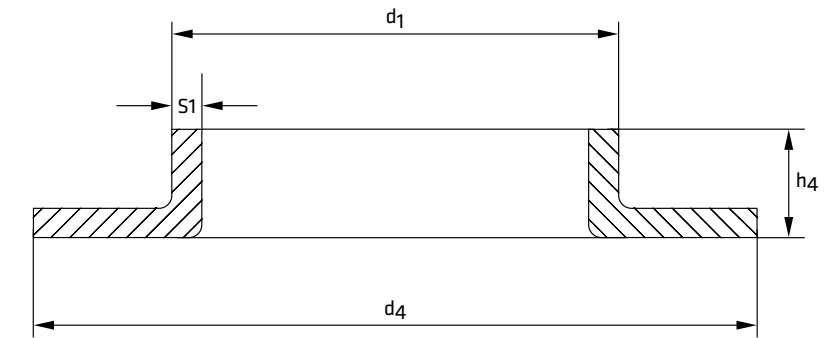


1) = 100% X-RAY

* Ausführung siehe Seite 718

VORSCHWEISSBÖRDEL ÄHNLICH DIN 2642 - ISO ODER METRIC

1.4307-1.4571 (8/16)



d1	S1	d4	h4	TYPE	W.-Nr. AISI/UNS kg/St.	1.4307 304L *)	1.4404 316L *)	1.4539 904L *)	1.4541 321 *)	1.4571 316Ti *)
106,0	3,0	158	26		0,46					x
108,0	2,0	158	14	Metric	0,22	x	x			
108,0	3,0	158	14	Metric	0,36	x	x			
108,0	3,0	158	28		0,56					x
108,0	4,0	158	14	Metric	0,43	x	x			
114,3	2,0	158	16	ISO	0,21	x	x			
114,3	2,0	160	28		0,40	x			x	x
114,3	2,6	160	28		0,47				x	x
114,3	3,0	158	16	ISO	0,32	x	x			
114,3	3,0	160	28		0,51					x

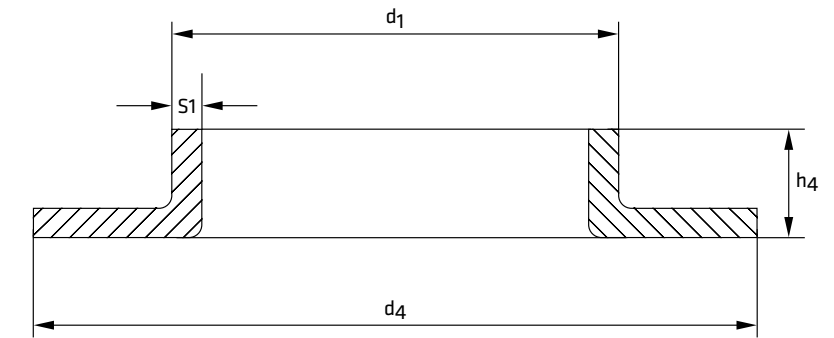


1) = 100% X-RAY

* Ausführung siehe Seite 718

VORSCHWEISSBÖRDEL ÄHNLICH DIN 2642 - ISO ODER METRIC

1.4307-1.4571 (9/16)



d1	S1	d4	h4	TYPE	W.-Nr.	1.4307	1.4404	1.4539	1.4541	1.4571
					AISI/UNS	304L	316L	904L	321	316Ti
					kg/St.	*)	*)	*)	*)	*)
114,3	4,0	158	16	ISO	0,43	x	x			
129,0	2,0	188	15	Metric	0,31	x	x			
129,0	2,0	188	30		0,55	x				x
131,0	3,0	188	20	Metric	0,47	x	x			
133,0	2,0	188	19	Metric	0,31	x				
133,0	3,0	188	19	Metric	0,47	x	x			
133,0	3,0	188	30		0,72					x
133,0	4,0	188	19	Metric	0,65				x	
139,7	2,0	188	16	ISO	0,28	x	x			
139,7	2,6	188	30		0,52	x			x	x

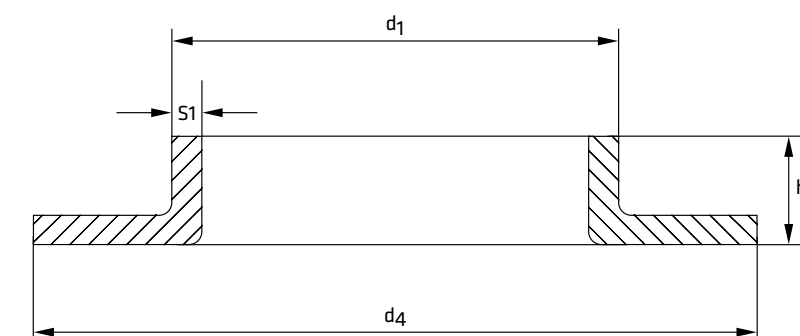


1) = 100% X-RAY

* Ausführung siehe Seite 718

VORSCHWEISSBÖRDEL ÄHNLICH DIN 2642 - ISO ODER METRIC

1.4307-1.4571 (10/16)



d1	S1	d4	h4	TYPE	W.-Nr. AISI/UNS kg/St.	1.4307 304L *)	1.4404 316L *)	1.4539 904L *)	1.4541 321 *)	1.4571 316Ti *)
139,7	3,0	188	16	ISO	0,42	x	x			
139,7	3,0	188	30		0,66			x		x
139,7	4,0	188	16	ISO	0,56	x	x			
154,0	2,0	212	19	Metric	0,38	x	x			
154,0	2,0	212	31		0,54	x				x
156,0	3,0	212	20	Metric	0,57	x	x			
156,0	3,0	212	30		0,64	x				x
159,0	2,0	212	17	Metric	0,34	x				
159,0	3,0	212	18	Metric	0,51	x	x			
159,0	3,0	212	30		0,52					x

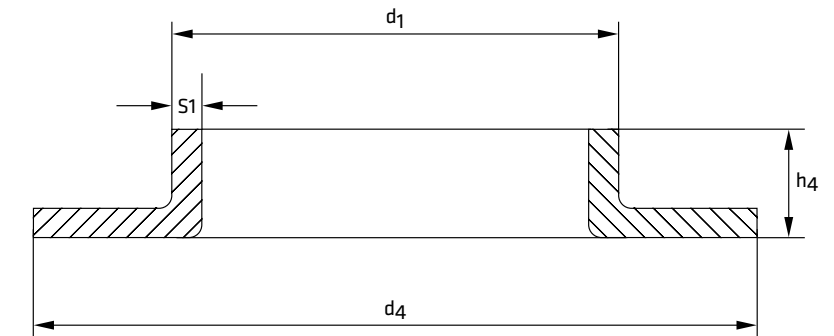


1) = 100% X-RAY

* Ausführung siehe Seite 718

VORSCHWEISSBÖRDEL ÄHNLICH DIN 2642 - ISO ODER METRIC

1.4307-1.4571 (11/16)



d1	S1	d4	h4	TYPE	W.-Nr. AISI/UNS kg/St.	1.4307 304L *)	1.4404 316L *)	1.4539 904L *)	1.4541 321 *)	1.4571 316Ti *)
159,0	4,0	212	18	Metric	0,64	x	x			
168,3	2,0	212	17	ISO	0,32	x	x			
168,3	2,5	212	30		0,61					x
168,3	2,6	212	30		0,64	x			x	
168,3	3,0	212	17	ISO	0,48	x	x			
168,3	3,0	212	30		0,75			x	x	x
168,3	4,0	212	17	ISO	0,64	x	x			
179,0	2,0	230	19	Metric	0,39					
204,0	2,0	268	21	Metric	0,54	x	x			
204,0	2,0	270	30		0,77	x				

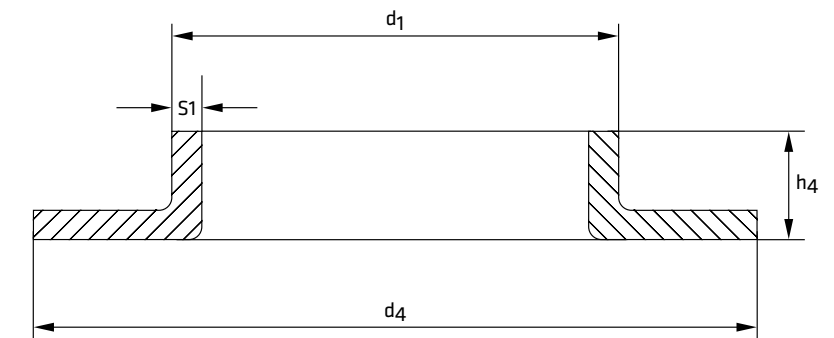


1) = 100% X-RAY

* Ausführung siehe Seite 718

VORSCHWEISSBÖRDEL ÄHNLICH DIN 2642 - ISO ODER METRIC

1.4307-1.4571 (12/16)



d1	S1	d4	h4	TYPE	W.-Nr. AISI/UNS kg/St.	1.4307 304L *)	1.4404 316L *)	1.4539 904L *)	1.4541 321 *)	1.4571 316Ti *)
206,0	3,0	268	25		0,85	x				
206,0	3,0	268	25	Metric	0,82	x	x			
219,1	2,0	270	18	ISO	0,47	x	x			
219,1	2,0	268	30		0,70	x				x
219,1	2,6	270	30		0,82			x		
219,1	3,0	270	18	ISO	0,71	x	x			
219,1	3,0	270	30		1,08	x			x	x
219,1	4,0	270	18	ISO	0,94	x	x			
219,1	4,0	270	30		1,35					x
254,0	2,0	320	24	Metric	0,71	x	x			

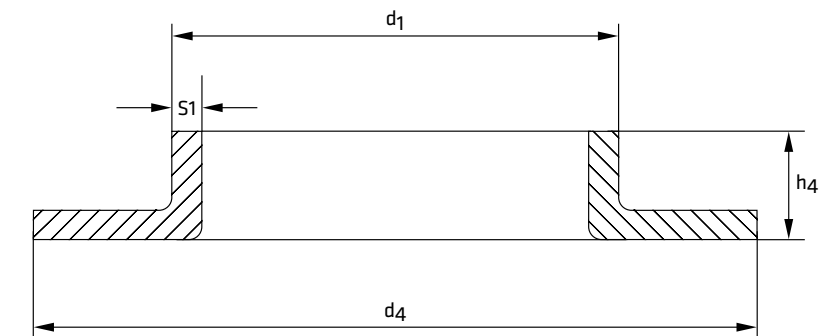


1) = 100% X-RAY

* Ausführung siehe Seite 718

VORSCHWEISSBÖRDEL ÄHNLICH DIN 2642 - ISO ODER METRIC

1.4307-1.4571 (13/16)



d1	S1	d4	h4	TYPE	W.-Nr.	1.4307	1.4404	1.4539	1.4541	1.4571
					AISI/UNS	304L	316L	904L	321	316Ti
					kg/St.	*)	*)	*)	*)	*)
254,0	2,0	320	30		0,98	x				x
256,0	3,0	320	25	Metric	1,07	x	x			
256,0	3,0	320	26		1,08	x				x
273,0	2,0	323	18	ISO	0,56	x	x		x	
273,0	3,0	323	18	ISO	0,84	x	x			
273,0	3,0	320	30		1,34	x		x	x	x
273,0	4,0	323	18	ISO	1,11	x	x			
273,0	4,0	320	30		1,43					x
304,0	2,0	370	21	Metric	0,80	x	x			
306,0	3,0	370	21	Metric	1,21	x	x			

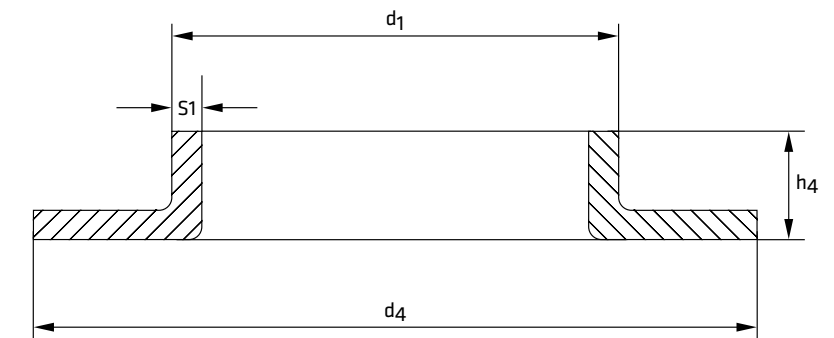


1) = 100% X-RAY

* Ausführung siehe Seite 718

VORSCHWEISSBÖRDEL ÄHNLICH DIN 2642 - ISO ODER METRIC

1.4307-1.4571 (14/16)



d1	S1	d4	h4	TYPE	W.-Nr.	1.4307	1.4404	1.4539	1.4541	1.4571
					AISI/UNS	304L	316L	904L	321	316Ti
					kg/St.	*)	*)	*)	*)	*)
306,0	3,0	370	35		1,51	x				x
323,9	2,0	370	19	ISO	0,64	x	x			
323,9	3,0	370	19	ISO	0,96	x	x			
323,9	3,0	370	35		1,35	x		x	x	x
323,9	4,0	370	19	ISO	1,29	x	x			
323,9	4,0	370	35		1,80					x
355,6	3,0	430	21	ISO	1,52	x	x			
355,6	3,0	430	35		1,88	x			x	x
355,6	4,0	430	21	ISO	2,02	x	x			
355,6	4,0	430	35		2,51					x

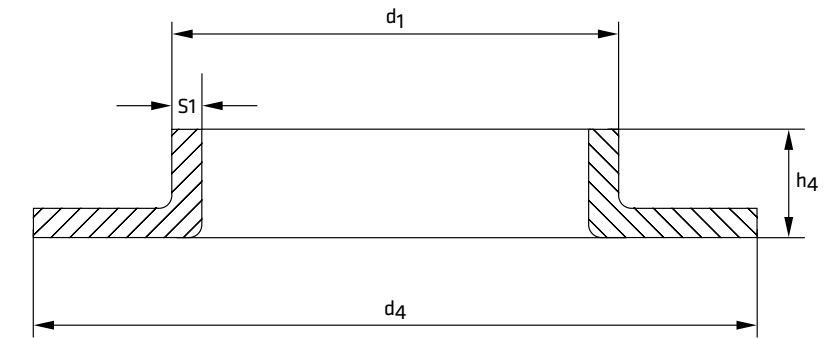


1) = 100% X-RAY

* Ausführung siehe Seite 718

VORSCHWEISSBÖRDEL ÄHNLICH DIN 2642 - ISO ODER METRIC

1.4307-1.4571 (15/16)



d1	S1	d4	h4	TYPE	W.-Nr.	1.4307	1.4404	1.4539	1.4541	1.4571
					AISI/UNS	304L	316L	904L	321	316Ti
					kg/St.	*)	*)	*)	*)	*)
406,4	3,0	482	21	ISO	1,77	x	x			
406,4	3,0	482	37		2,15	x			x	x
406,4	4,0	482	21	ISO	2,36	x	x			
406,4	4,0	482	37		2,86				x	x
457,2	2,9	532	25	ISO	2,09	x	x			
457,2	4,0	532	25	ISO	2,78	x	x			
508,0	2,9	587	27	ISO	2,29	x	x			
508,0	3,0	585	37		2,77	x			x	x
508,0	4,0	587	27	ISO	3,05	x	x			
508,0	4,0	585	37		3,70	x			x	x

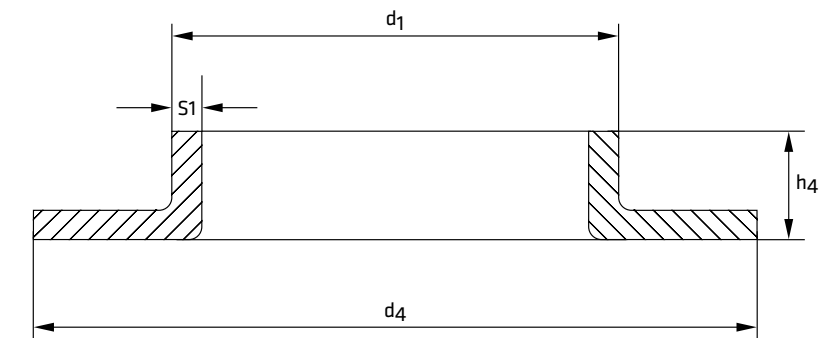


1) = 100% X-RAY

* Ausführung siehe Seite 718

VORSCHWEISSBÖRDEL ÄHNLICH DIN 2642 - ISO ODER METRIC

1.4307-1.4571 (16/16)



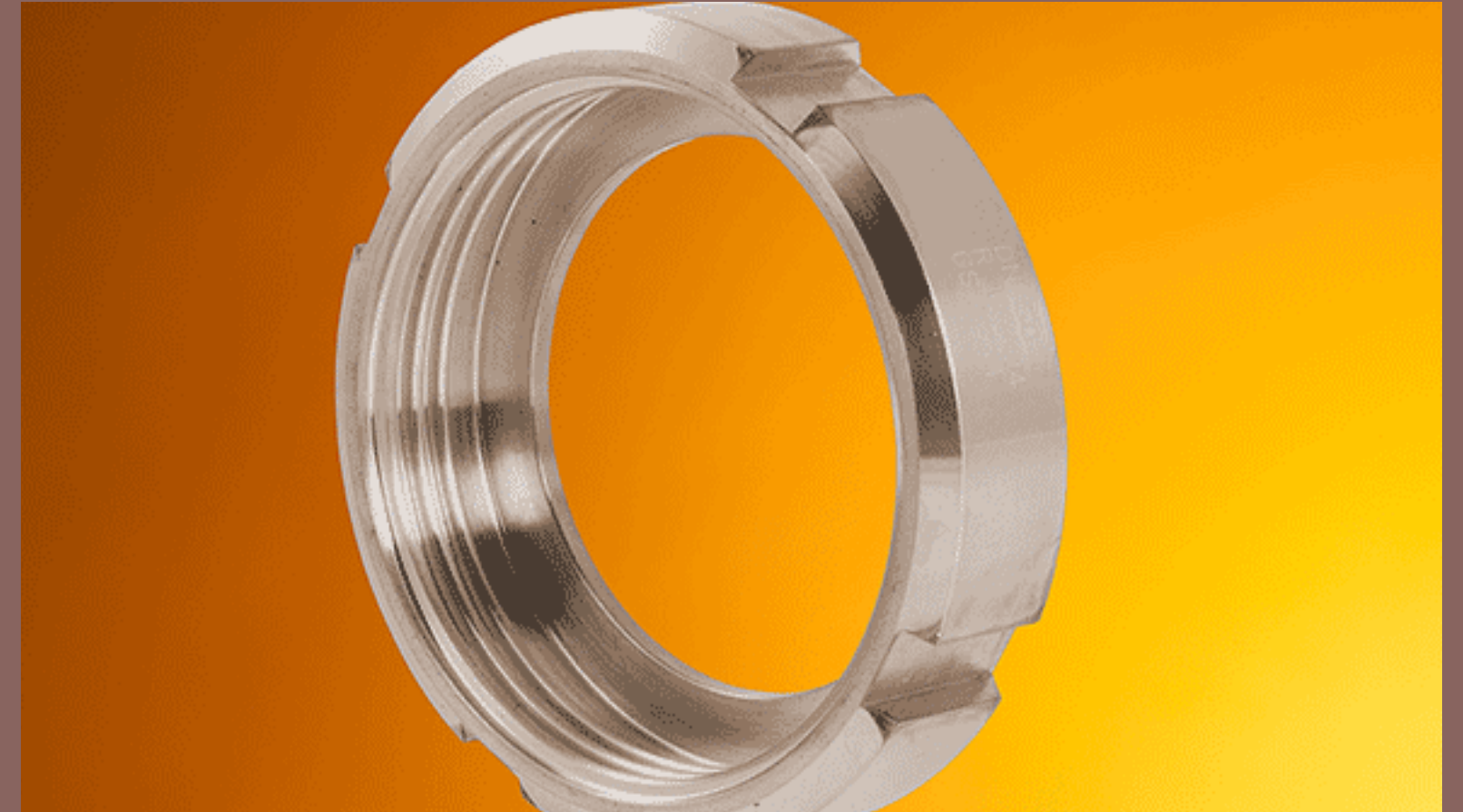
d1	S1	d4	h4	TYPE	W.-Nr.	1.4307	1.4404	1.4539	1.4541	1.4571
					AISI/UNS	304L	316L	904L	321	316Ti
					kg/St.	*)	*)	*)	*)	*)
609,6	3,0	685	26	ISO	2,72	x	x			
609,6	4,0	685	26	ISO	3,63	x	x			
609,6	4,0	685	45		4,75	x				x
711,2	4,0	800	64	ISO	6,56	x				
812,8	4,0	905	64	ISO	6,80	x				



1) = 100% X-RAY

* Ausführung siehe Seite 718

GETRÄNKEROHR- FITTINGS



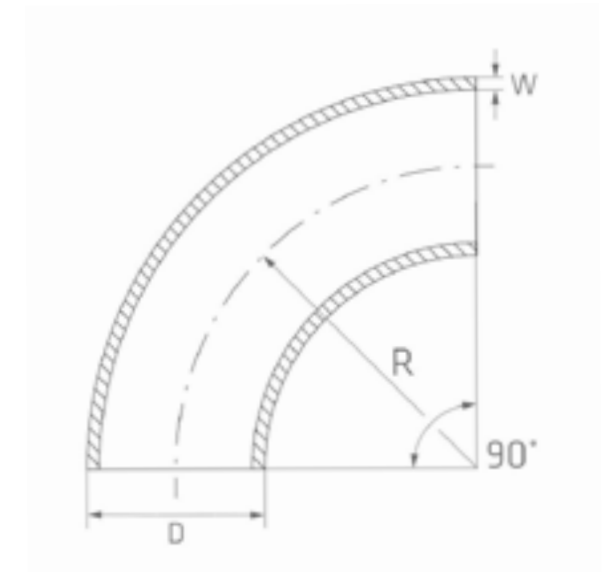
Getränkerohrfittings

Toleranzen

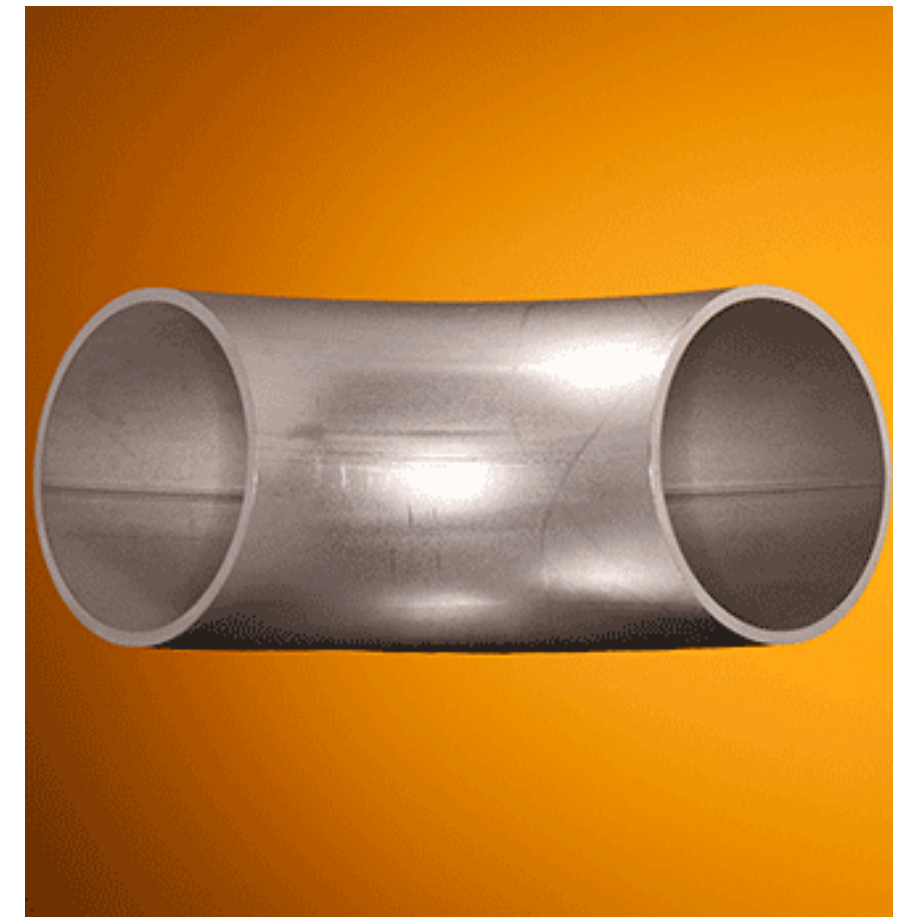
Prüfbescheinigungen

WINKEL GESCHWEISST - HERGESTELLT VON GETRÄNKEROHREN

1.4307-1.4404 (1/3)



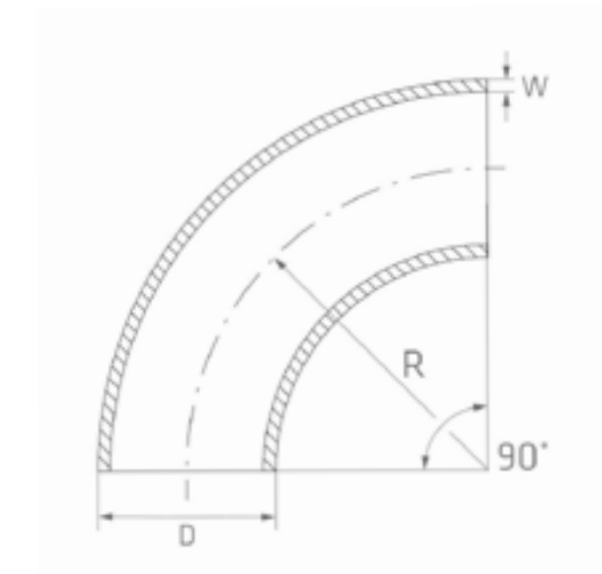
DN INCH	D	T	R	W.-Nr. AISI/UNS kg/St.	1.4307 304L *)	1.4307 304L poliert *)	1.4404 316L *)	1.4404 316L poliert *)
DIN 15	18,00	1,50	35,00	0,020	x		x	x
DIN 15	21,30	2,00	28,00	0,040			x	
DIN 20	22,00	1,50	40,00	0,040	x	x	x	x
1"	25,40	1,25	38,00	0,030	x	x		
DIN 25	28,00	1,50	50,00	0,060	x	x	x	x
1 1/4"	31,80	1,25	35,00	0,090			x	x
DIN 32	34,00	1,50	55,00	0,150	x	x	x	x
1 1/2"	38,10	1,25	57,00	0,100	x		x	
1 1/2"	38,10	1,50	57,00	0,110	x	x		x
DIN 40	40,00	1,50	60,00	0,140	x	x	x	x



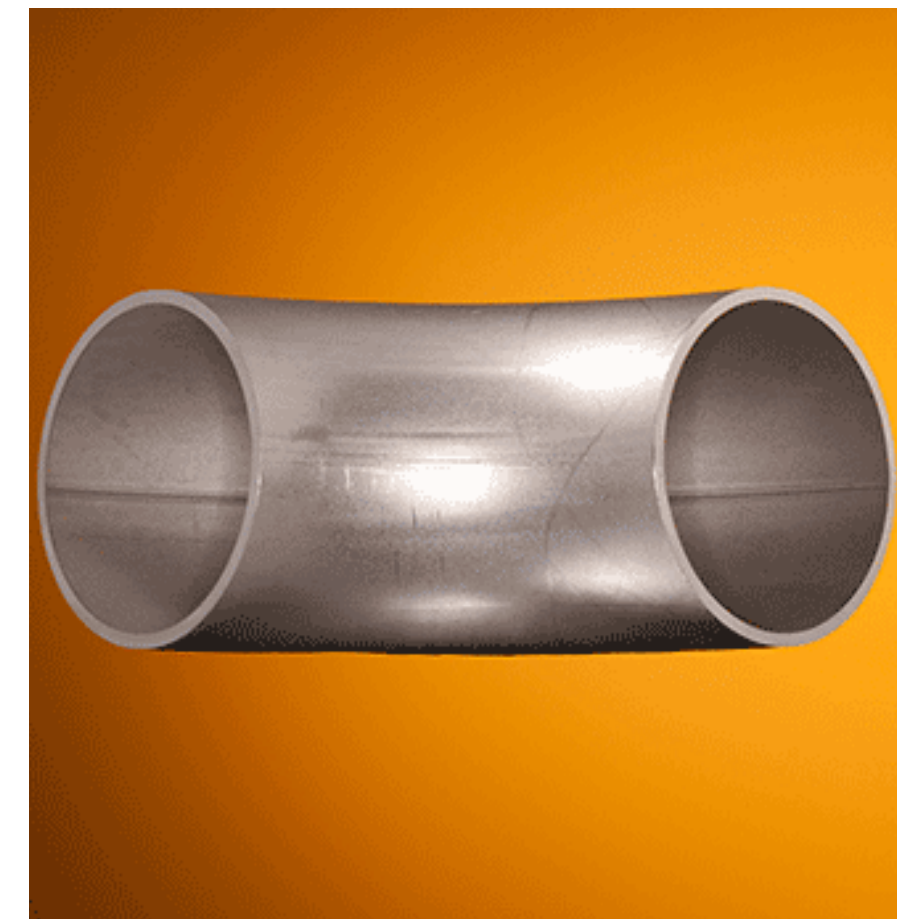
* 1) = 100% X-RAY

WINKEL GESCHWEISST - HERGESTELLT VON GETRÄNKEROHREN

1.4307-1.4404 (2/3)



DN INCH	D	T	R	W.-Nr. AISI/UNS kg/St.	1.4307 304L *)	1.4307 304L poliert *)	1.4404 316L *)	1.4404 316L poliert *)
DIN 40	41,00	1,50	60,00	0,090			x	
2"	50,80	1,25	75,00	0,200	x	x		
2"	50,80	1,50	75,00	0,220	x	x	x	x
DIN 50	52,00	1,50	70,00	0,260	x		x	x
DIN 50	52,00	1,50	80,00	0,260	x		x	x
2 1/2"	63,50	1,50	94,50	0,340	x	x	x	x
DIN 65	70,00	1,50	80,00	0,400	x	x		
DIN 65	70,00	2,00	80,00	0,500	x	x	x	x
3"	76,10	1,50	96,00	0,500	x	x		
3"	76,10	2,00	96,00	0,560	x			

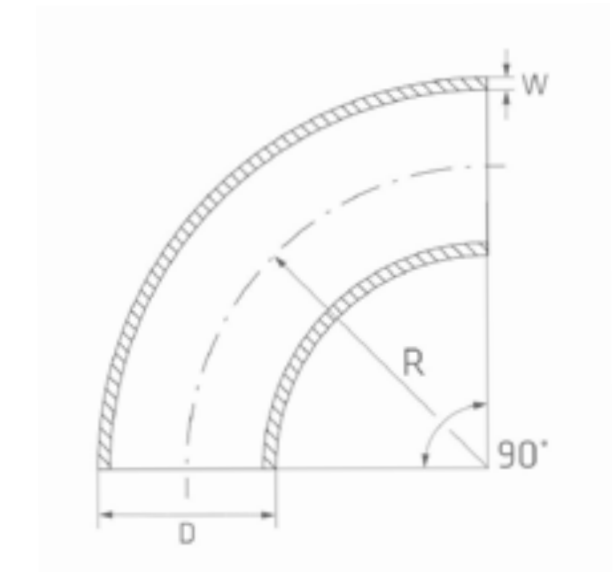


* 1) = 100% X-RAY

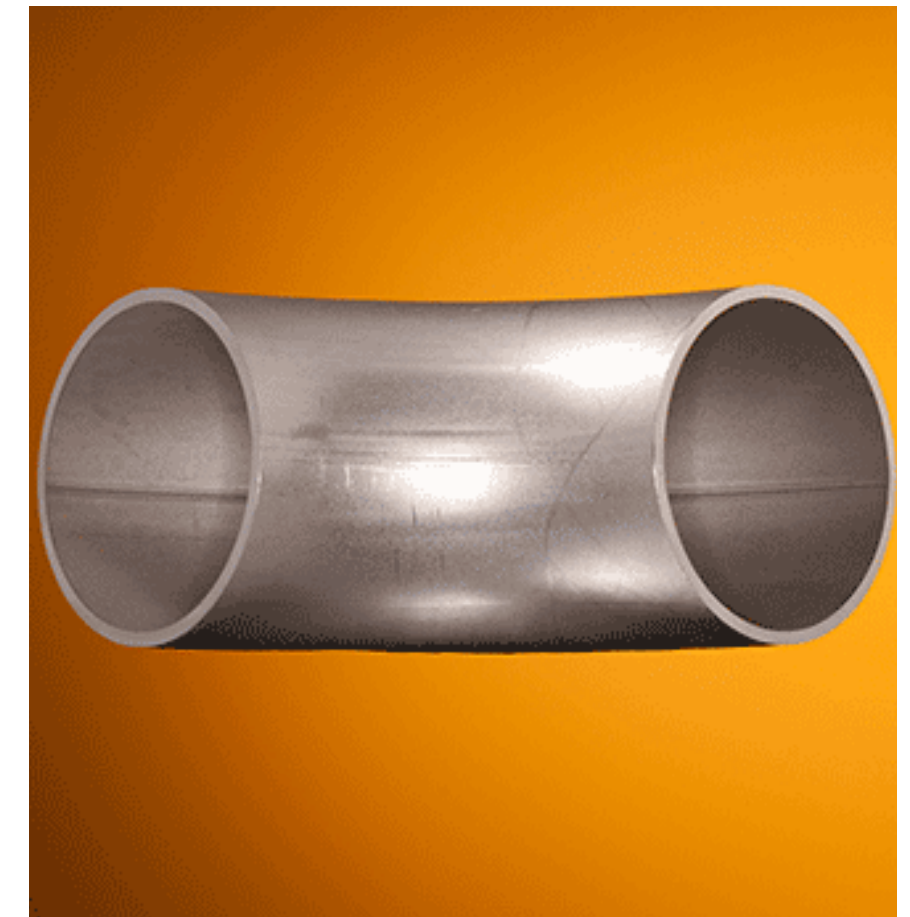


WINKEL GESCHWEISST - HERGESTELLT VON GETRÄNKEROHREN

1.4307-1.4404 (3/3)



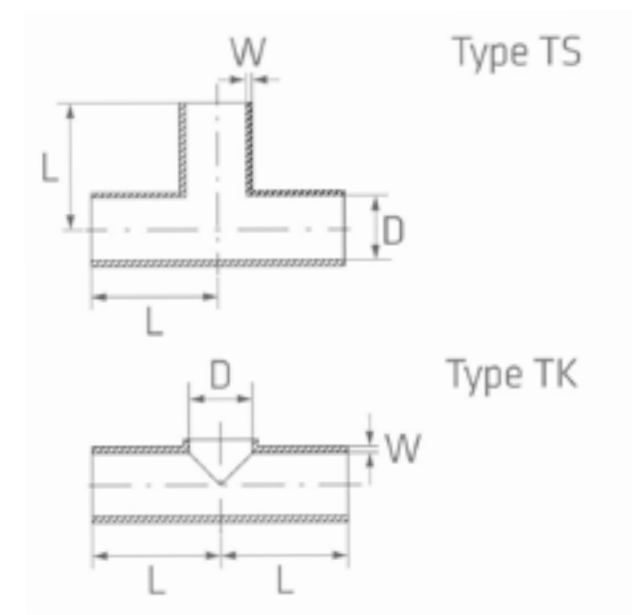
DN INCH	D	T	R	W.-Nr.	1.4307	1.4307	1.4404	1.4404
				AISI/UNS	304L	304L	316L	316L
				kg/St.	*)	poliert *)	*)	poliert *)
DIN 80	85,00	2,00	90,00	0,570	x	x	x	x
4"	101,60	1,50	133,50	0,950	x		x	
4"	101,60	2,00	133,50	1,050	x	x	x	x
DIN 100	104,00	2,00	100,00	1,200	x	x	x	x



* 1) = 100% X-RAY

T-STÜCK GESCHWEISST - HERGESTELLT VON GETRÄNKEROHREN

1.4307-1.4404 (1/2)



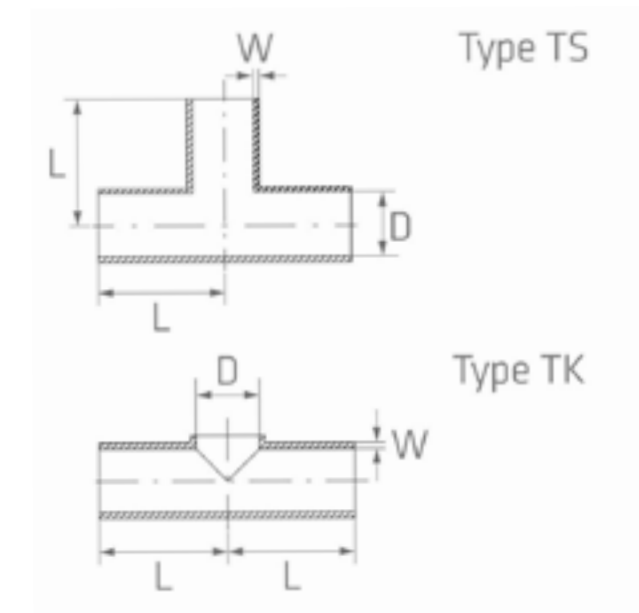
DN INCH	D	W	L	W.-Nr. AISI/UNS kg/St.	TYPE TS			
					1.4307 304L *)	1.4307 304L poliert *)	1.4404 316L*)	1.4404 316L poliert *)
DIN 15	18,00	1,50	35,00	0,080		x	x	x
DIN 20	22,00	1,50	40,00	0,070		x	x	x
1"	25,40	1,25	60,00	0,090	x	x	x	x
DIN 25	28,00	1,50	50,00	0,090	x		x	x
1 1/4"	31,80	1,20	45,00	0,080	x	x		
DIN 32	34,00	1,50	55,00	0,120			x	
1 1/2"	38,10	1,50	57,00	0,160	x	x	x	x
DIN 40	40,00	1,50	60,00	0,150			x	x
2"	50,80	1,25	75,00	0,200	x	x		
2"	50,80	1,50	75,00	0,210		x	x	x



* 1) = 100% X-RAY

T-STÜCK GESCHWEISST - HERGESTELLT VON GETRÄNKEROHREN

1.4307-1.4404 (2/2)



DN INCH	D	W	L	W.-Nr. AISI/UNS kg/St.	TYPE TS			
					1.4307 304L *)	1.4307 304L poliert *)	1.4404 316L*)	1.4404 316L poliert *)
DIN 50	52,00	1,50	70,00	0,240	x	x	x	
2 1/2"	63,50	1,50	82,50	0,300	x	x	x	
DIN 65	70,00	2,00	80,00	0,400	x		x	x
76	76,10	1,50	96,00	0,940		x		x
DIN 80	85,00	2,00	90,00	1,070	x	x	x	
4"	101,60	2,00	133,50	1,780			x	
DIN 100	104,00	2,00	100,00	1,620	x	x	x	x



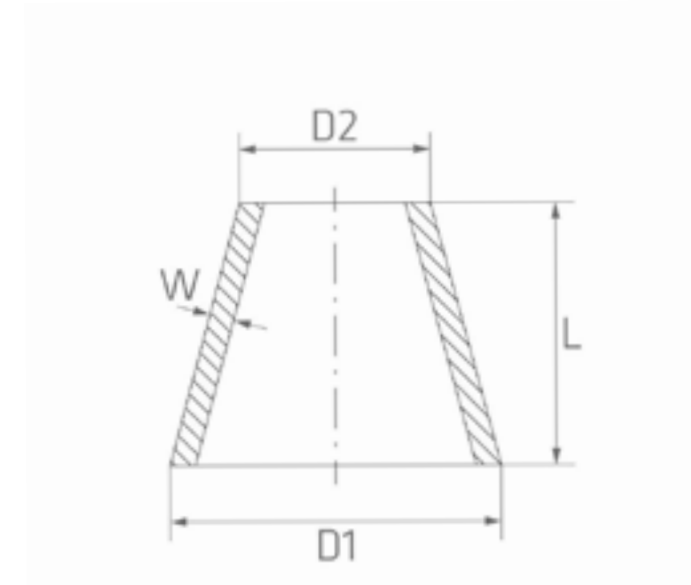
* 1) = 100% X-RAY



REDUZIERUNG KONZENTRISCH

DIN 11852

1.4301-1.4404 (1/3)



DN INCH	D1	D2	W	L	W.-Nr. AISI/UNS kg/St.	1.4301 304 *)	1.4404 316L *)	1.4404 316L poliert *)
DIN 20x15	22,00	18,00	1,50	7,00	0,005	x	x	
DIN 25x15	28,00	18,00	1,50	18,00	0,015	x	x	x
DIN 25x20	28,00	22,00	1,50	11,00	0,010	x	x	x
DIN 32x20	34,00	22,00	1,50	22,00	0,022	x	x	
DIN 32x25	34,00	28,00	1,50	11,00	0,012	x	x	x
1 1/2" x 1"	38,10	25,40	1,20	22,00	0,020		x	x
1 1/2" x 1 1/4"	38,10	31,80	1,20	11,00	0,011			x
DIN 40x20	40,00	22,00	1,50	33,00	0,037		x	x
DIN 40x25	40,00	28,00	1,50	22,00	0,027	x	x	x
DIN 40x32	40,00	34,00	1,50	11,00	0,015	x		x



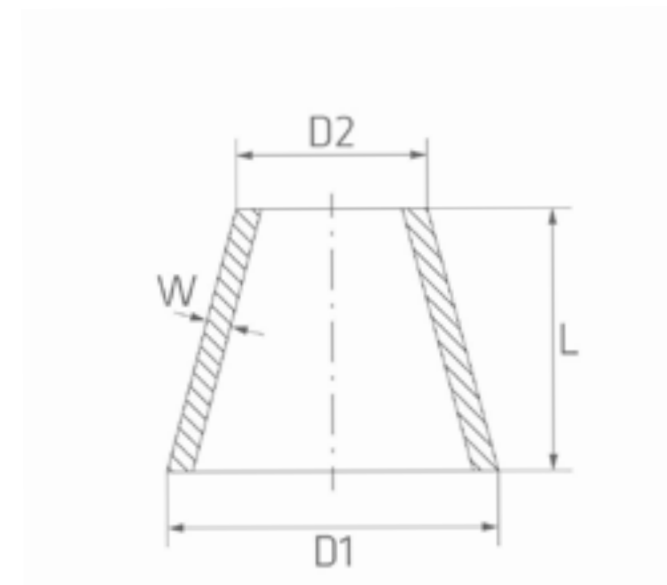
* 1) = 100% X-RAY



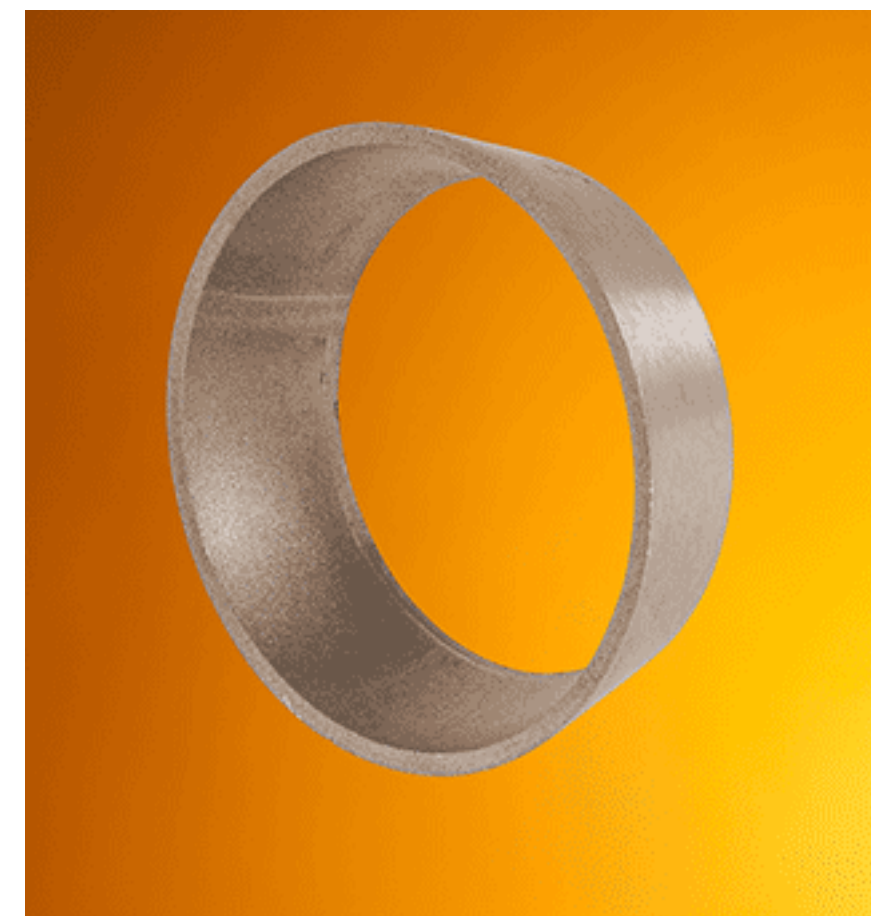
REDUZIERUNG KONZENTRISCH

DIN 11852

1.4301-1.4404 (2/3)



DN INCH	D1	D2	W	L	W.-Nr. AISI/UNS kg/St.	1.4301 304 *)	1.4404 316L *)	1.4404 316L poliert *)
2" x 1"	50,80	25,40	1,20	55,00	0,061		x	x
2" x 1 1/4"	50,80	31,80	1,20	44,00	0,053		x	x
2" x 1 1/2"	50,80	38,10	1,50	33,00	0,053		x	
DIN 50x25	52,00	28,00	1,50	44,00	0,064		x	x
DIN 50x32	52,00	34,00	1,50	33,00	0,051	x	x	x
DIN 50x40	52,00	40,00	1,50	22,00	0,037	x	x	x
2 1/2" x 1 1/2"	63,50	38,10	1,50	51,00	0,094		x	x
2 1/2" x 2"	63,50	50,80	1,50	29,00	0,061		x	x
DIN 65x40	70,00	40,00	1,50	51,00	0,102	x	x	x
DIN 65x50	70,00	52,00	1,50	29,00	0,065	x	x	x



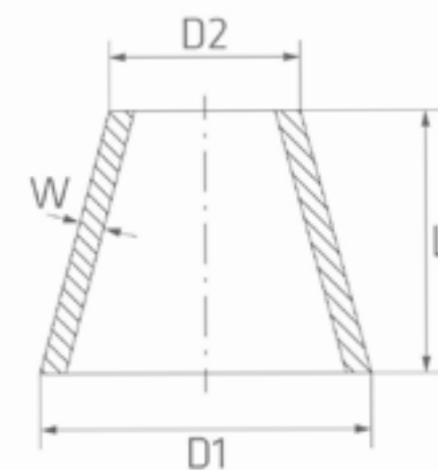
* 1) = 100% X-RAY



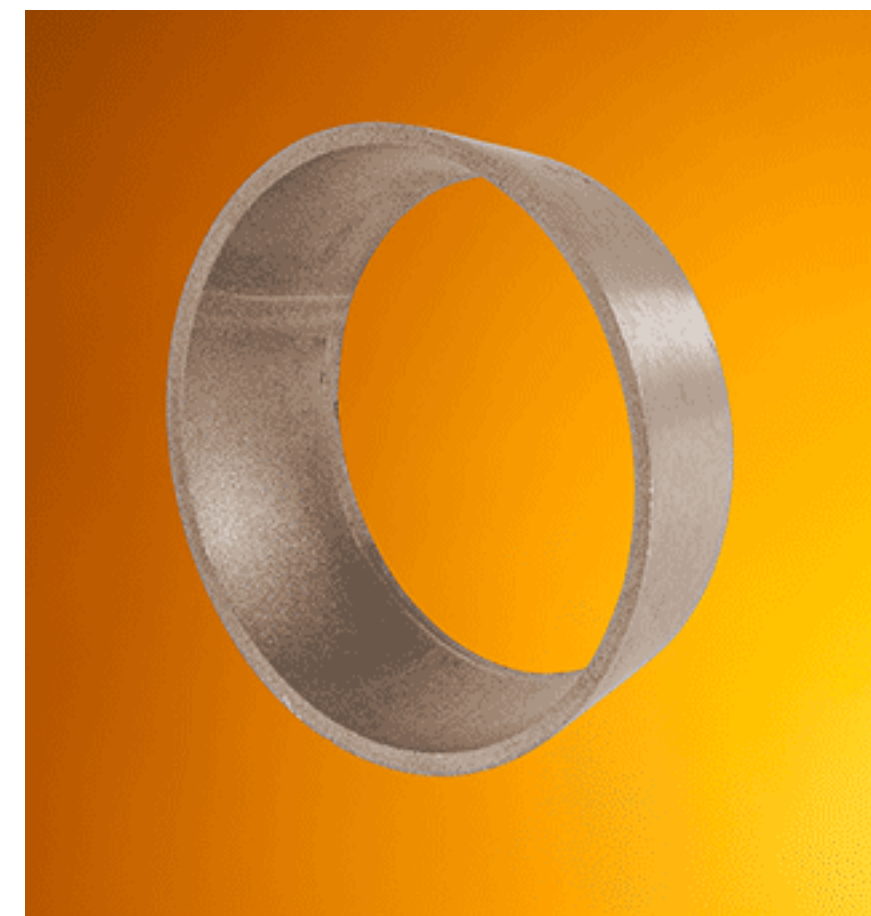
REDUZIERUNG KONZENTRISCH

DIN 11852

1.4301-1.4404 (3/3)



DN INCH	D1	D2	W	L	W.-Nr. AISI/UNS kg/St.	1.4301 304 *)	1.4404 316L *)	1.4404 316L poliert *)
3" x 1 1/2"	76,10	38,10	1,50	89,00	0,186			x
3" x 2"	76,10	50,80	1,50	56,00	0,130		x	x
3" x 2 1/2"	76,10	63,50	1,50	27,00	0,069		x	x
DIN 80x50	85,00	52,00	2,00	56,00	0,186	x	x	x
DIN 80x65	85,00	70,00	2,00	27,00	0,102	x	x	x
4" x 2 1/2"	101,60	63,50	1,50	61,00	0,186			x
4" x 3"	101,60	76,10	2,00	34,00	0,112		x	
DIN 100x65	104,00	70,00	2,00	61,00	0,260	x	x	x
DIN 100x65	104,00	76,10	2,00	58,00	0,370			x
DIN 100x80	104,00	85,00	2,00	34,00	0,158	x		x



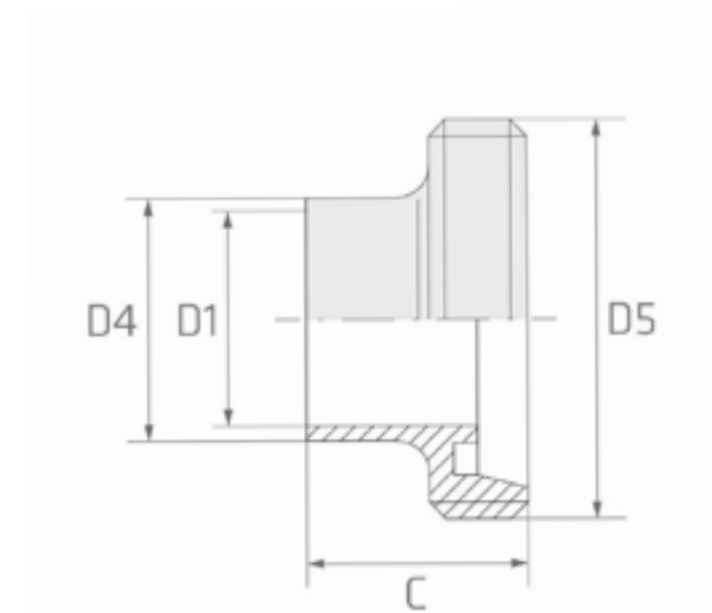
* 1) = 100% X-RAY



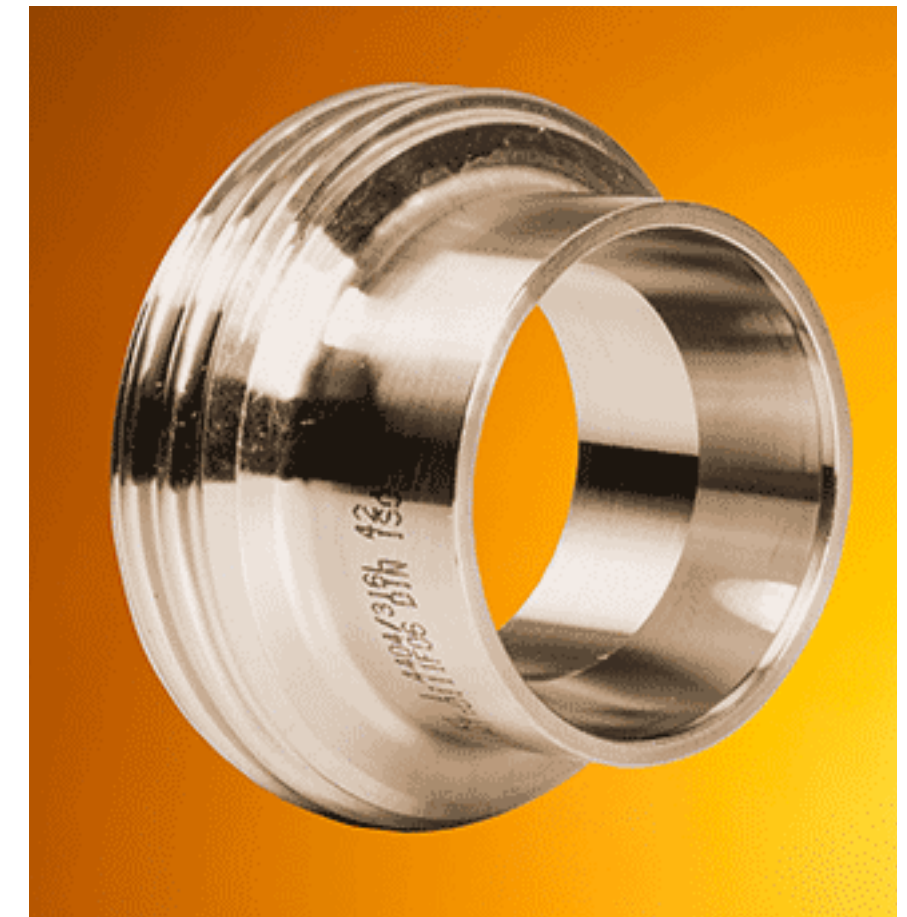
GEWINDESTUTZEN

DIN 11852

1.4307-1.4404 (1/2)



DN	c	d1	d4	d5	W.-Nr. AISI/UNS kg/St.	1.4307 304L *)	1.4404 316L *)
10	21	10	13	28x1/8"	0,04	x	x
15	21	16	19	34x1/8"	0,05	x	x
20	24	20	23	44x1/6"	0,09	x	x
25	29	26	29	52x1/6"	0,12	x	x
40	33	38	41	65x1/6"	0,16	x	x
50	35	50	53	78x1/6"	0,22	x	x
65	40	66	70	95x1/6"	0,38	x	x
80	45	81	85	110x1/4"	0,52	x	x
100	54	100	104	130x1/4"	0,62	x	x
125	46	125	129	160x1/4"	0,92	x	x



* 1) = 100% X-RAY

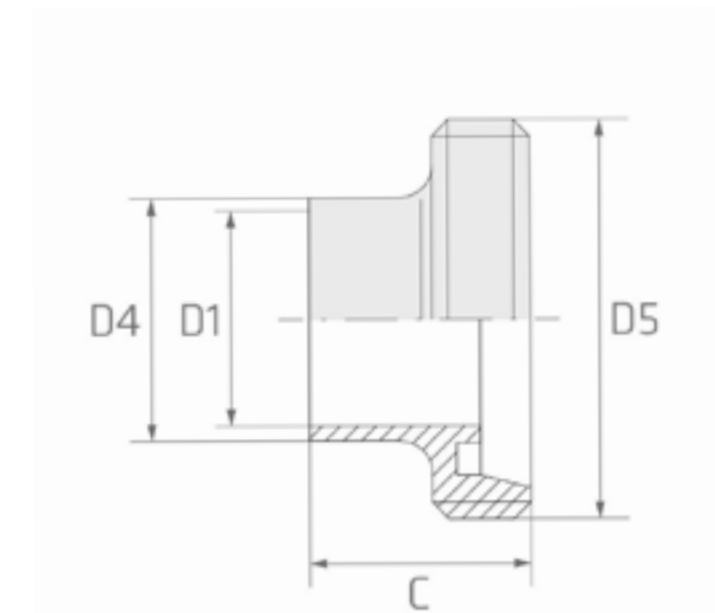


GEWINDESTUTZEN

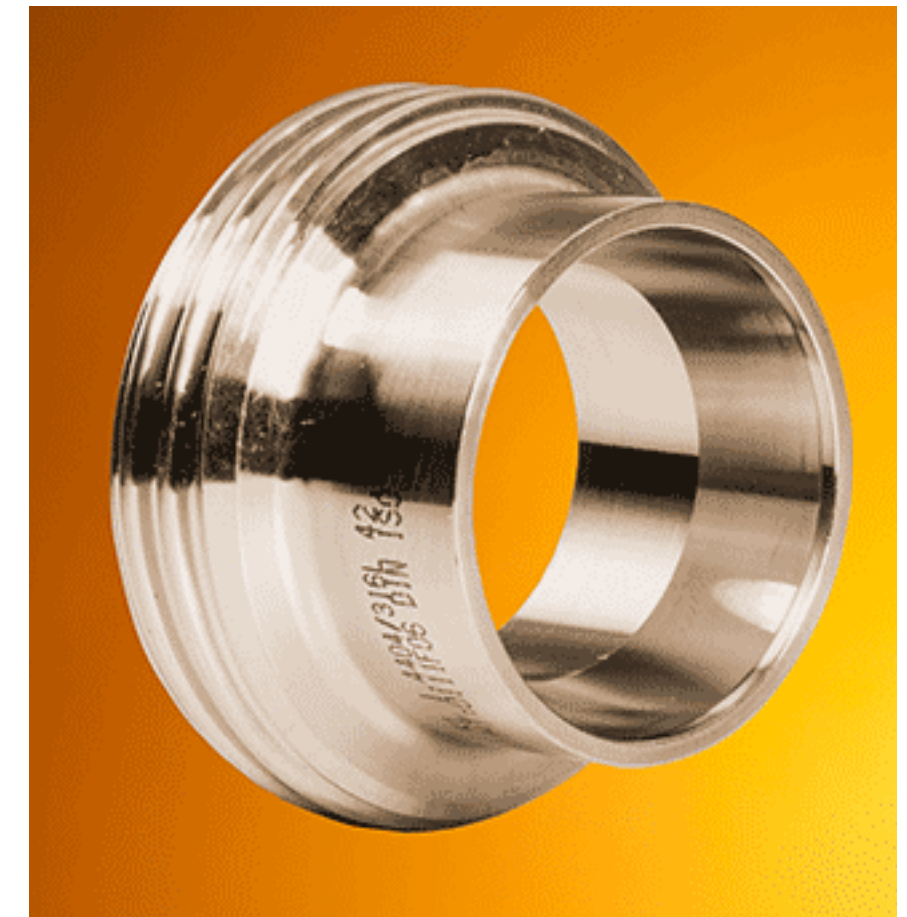
DIN 11852



1.4307-1.4404 (2/2)



DN	c	d1	d4	d5	W.-Nr.	1.4307	1.4404
					AISI/UNS	304L	316L
					kg/St.	*)	*)
150	50	150	154	190x1/4"	1,55	x	x



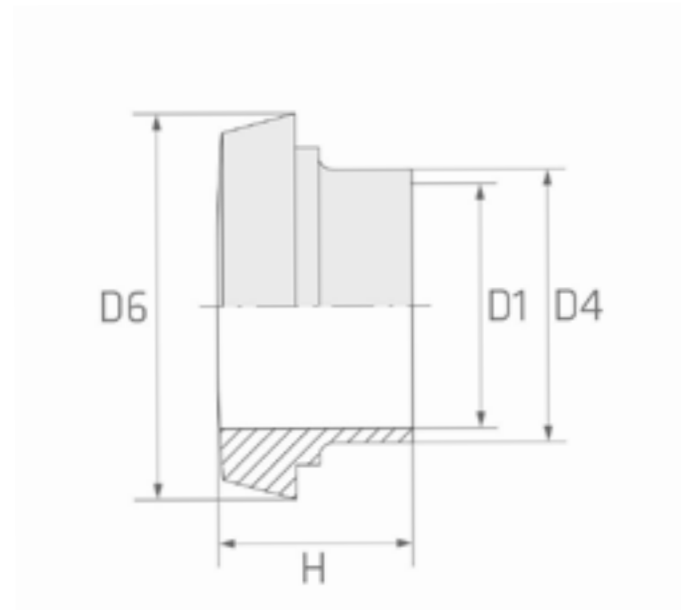
* 1) = 100% X-RAY



KEGELSTUTZEN

DIN 11852

1.4307-1.4404 (1/2)



DN	d1	d4	d6	h	W.-Nr. AISI/UNS kg/St.	1.4307 304L *)	1.4404 316L *)
15	16	19	28,5	17	0,02	x	x
20	20	23	36,5	18	0,04	x	x
25	26	29	44,0	22	0,08	x	x
32	32	35	50,0	25	0,09		x
40	38	41	56,0	26	0,12	x	x
50	50	53	68,5	28	0,17	x	x
65	66	70	86,0	32	0,28	x	x
80	81	85	100,0	37	0,34	x	x
100	100	104	121,0	44	0,54	x	x
125	125	129	150,0	34	0,70	x	x

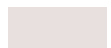


* 1) = 100% X-RAY

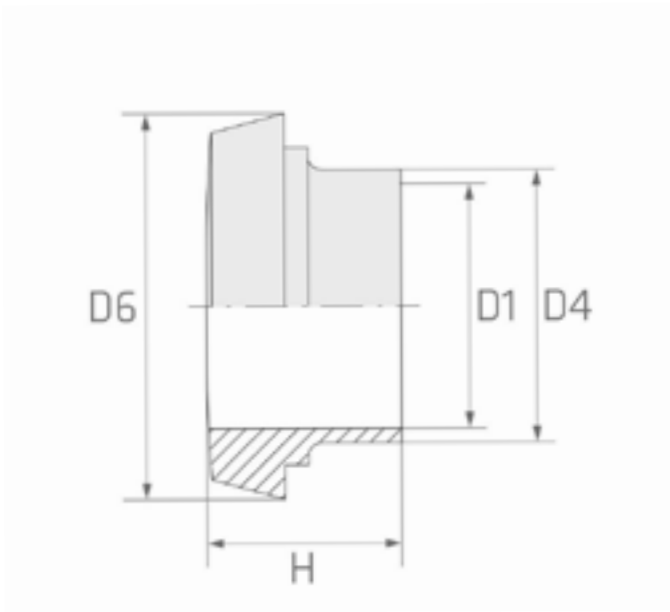


KEGELSTUTZEN

DIN 11852



1.4307-1.4404 (2/2)



DN	d1	d4	d6	h	W.-Nr.	1.4307	1.4404
					AISI/UNS	304L	316L
					kg/St.	*)	*)
150	150	154	176,0	37	0,92		x



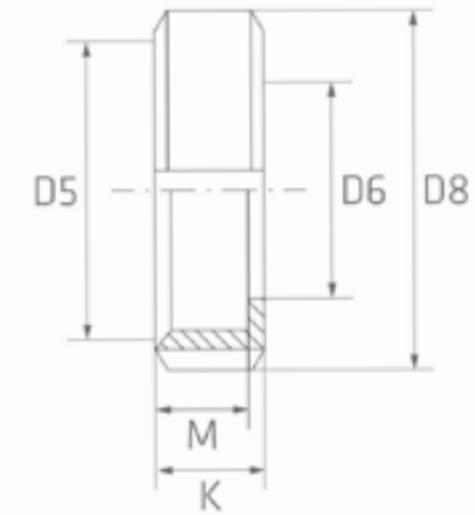
* 1) = 100% X-RAY



MUTTER

DIN 11852

1.4307-1.4404 (1/2)



DN	d5	d6	d8	k	m	W.-Nr. AISI/UNS kg/St.	1.4307 304L *)	1.4404 316L *)
10	28x1/8"	19	38	18	15	0,07	x	x
15	34x1/8"	25	44	18	15	0,08	x	x
20	44x1/6"	31	54	20	17	0,13	x	x
25	52x1/6"	36	63	21	18	0,18	x	x
32	58x1/6"	42	70	21	18	0,22	x	
40	65x1/6"	49	78	21	18	0,25	x	x
50	78x1/6"	62	92	22	19	0,34	x	x
65	95x1/6"	80	112	25	21	0,55	x	x
75	104x1/6"	88	119	25	21	0,65	x	x
80	110x1/4"	94	127	29	25	0,80	x	x

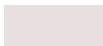


* 1) = 100% X-RAY

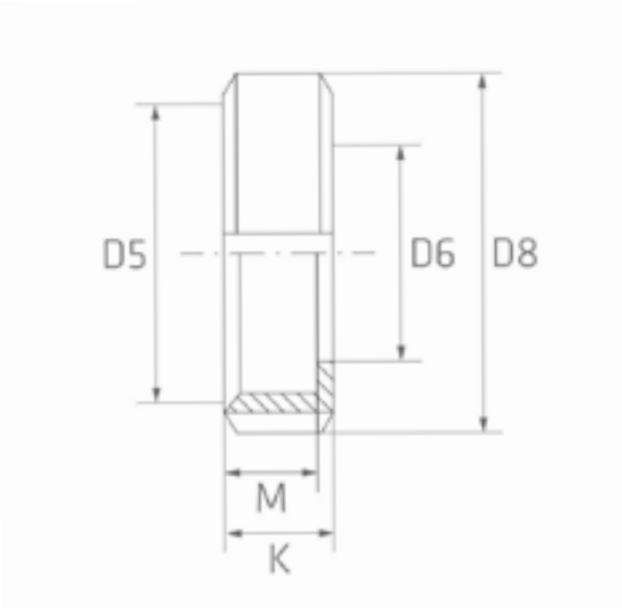


MUTTER

DIN 11852



1.4307-1.4404 (2/2)



DN	d5	d6	d8	k	m	W.-Nr.	1.4307	1.4404
						AISI/UNS	304L	316L
						kg/St.	*)	*)
100	130x1/4"	115	148	31	26	1,08	x	x
125	160x1/4"	138	178	35	30	1,45	x	x
150	190x1/4"	164	210	40	34	1,88	x	

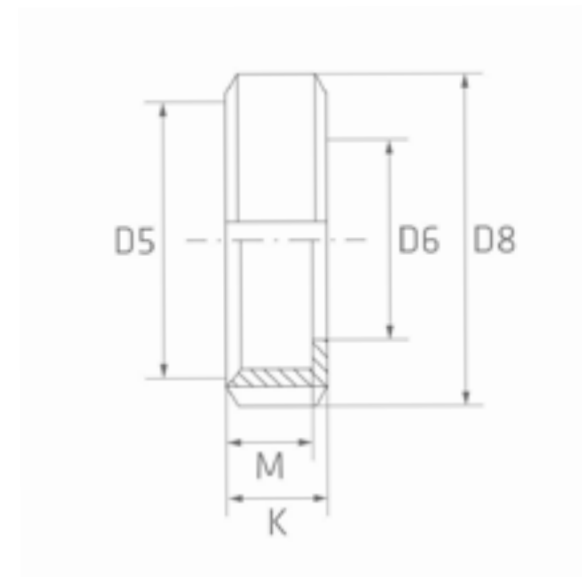


* 1) = 100% X-RAY

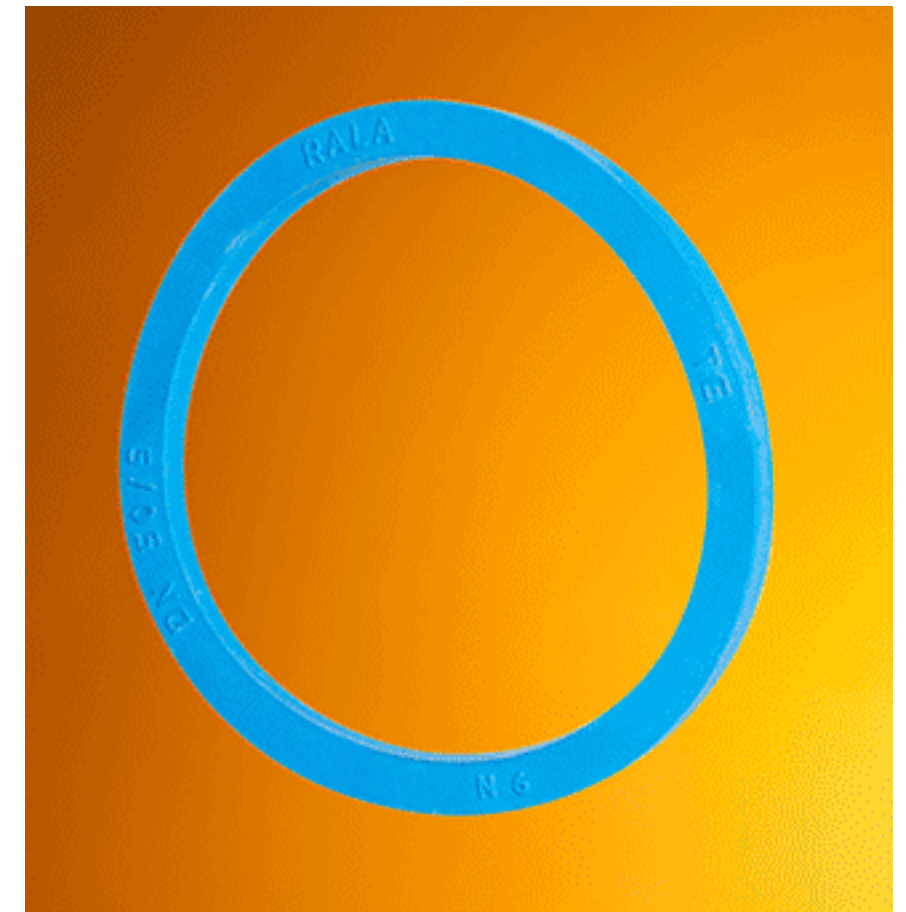
DICHTUNG

DIN 11852

VITON - PERB (1/2)



DN	A	B	C	W.-Nr. AISI/UNS kg/St.	VITON *)	EPDM *)	PERB *)
10	4,5	12	20	0,001			x
15	4,5	18	26	0,001	x	x	x
20	4,5	23	33	0,001	x	x	x
25	5	30	40	0,001	x	x	x
32	5	36	46	0,001	x	x	x
40	5	42	52	0,001	x	x	x
50	5	54	64	0,001	x	x	x
65	5	71	81	0,001	x	x	x
75/3"	5	78	88	0,001	x	x	x
80	5	85	95	0,001	x	x	x



* 1) = 100% X-RAY

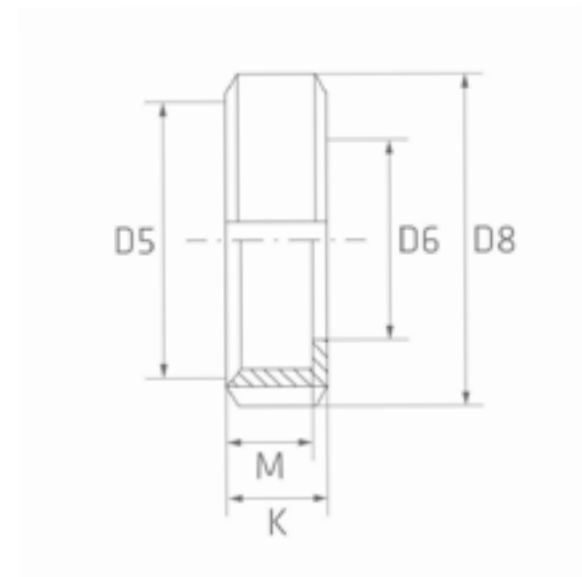


DICHTUNG

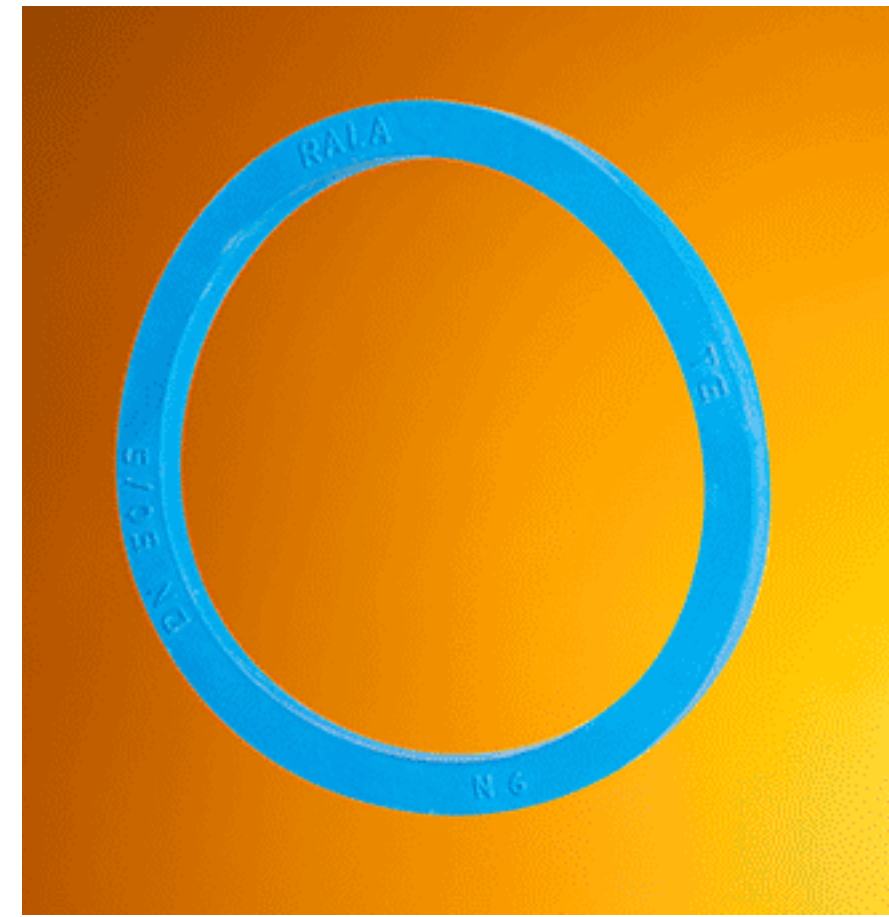
DIN 11852



VITON - PERB (2/2)



DN	A	B	C	W.-Nr. AISI/UNS kg/St.	VITON *)	EPDM *)	PERB *)
100	6	104	114	0,001	x	x	x
125	7	130	142	0,002			x
150	7	155	167	0,004			x



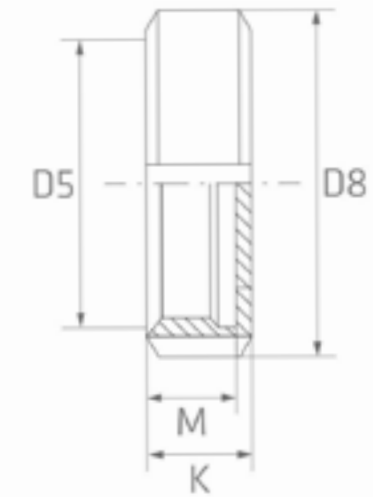
* 1) = 100% X-RAY



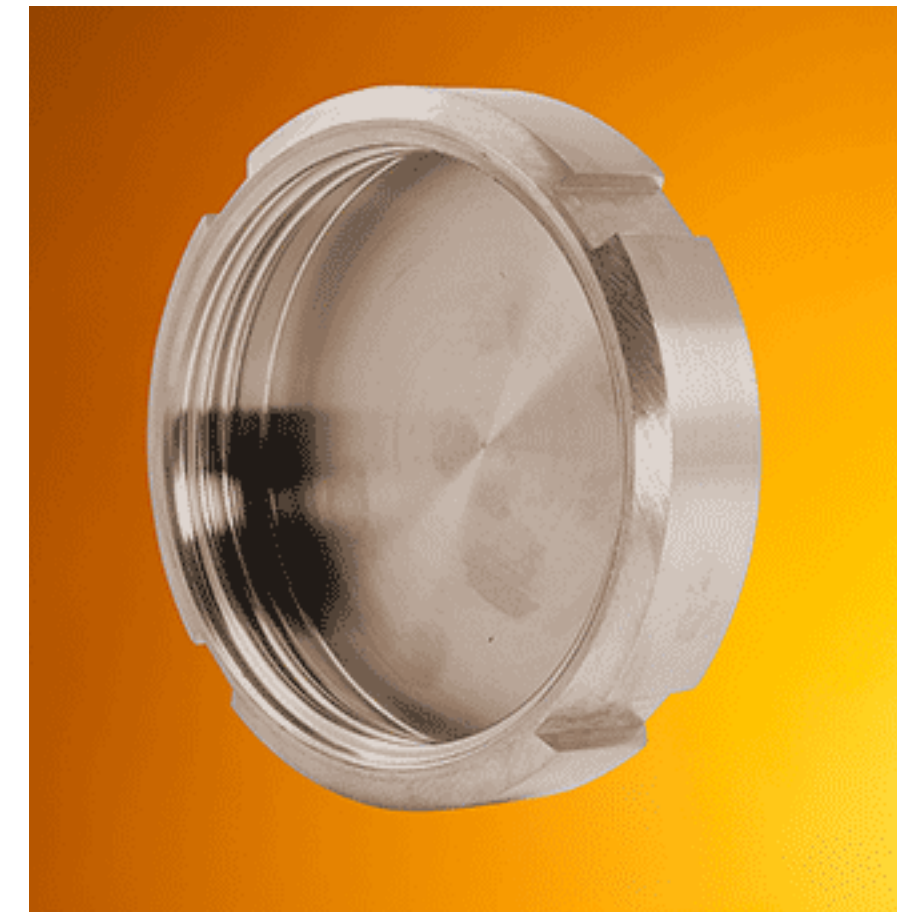
BLINDMUTTER

DIN 11852

1.4307 - 1.4404 (1/1)



DN	d5	d8	k	m	W.-Nr. AISI/UNS kg/St.	1.4404 304L/316L *) *)	1.4307 304L *)
15	34x1/8"	44	18	15	0,10	x	x
25	52x1/6"	63	21	18	0,20	x	x
32	58x1/6"	70	21	18	0,23	x	x
40	65x1/6"	78	21	18	0,26	x	x
50	78x1/6"	92	22	19	0,38	x	x
65	95x1/6"	112	25	21	0,66	x	
7 5/3"	104x1/6"	119	25	21	0,69	x	
80	110x1/4"	127	30	26	1,00	x	x
100	130x1/4"	148	31	26	1,40	x	x



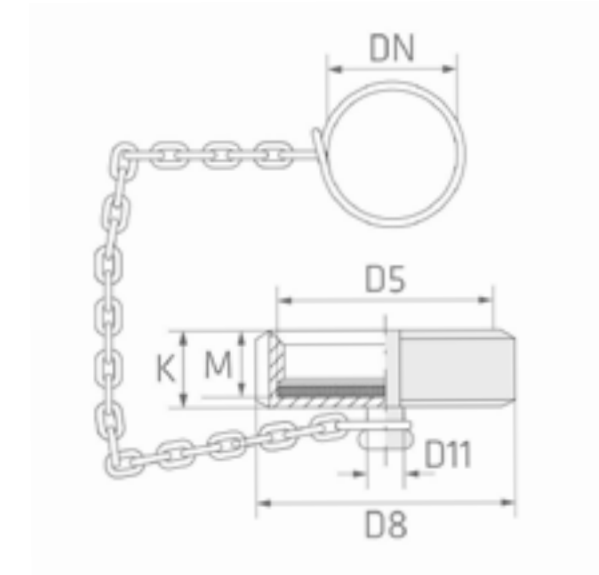
* 1) = 100% X-RAY

>

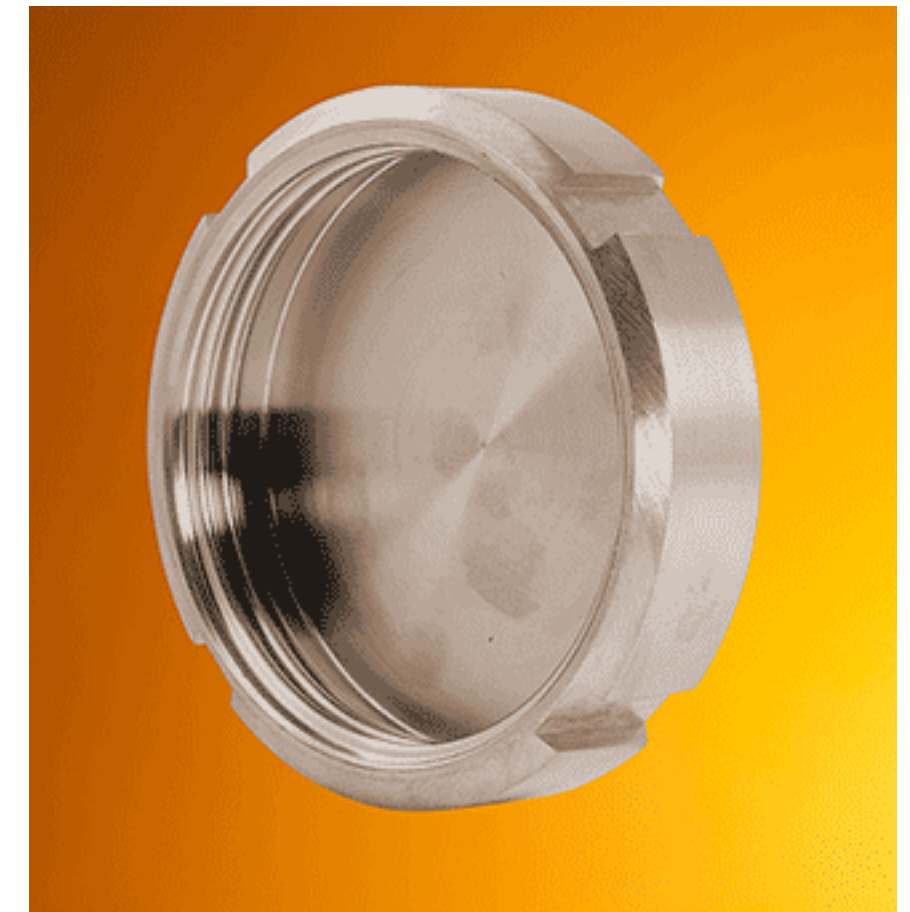
BLINDMUTTER KOMPLETT MIT DICHTSCHEIBE

DIN 11852

1.4307 (1/1)



DN	d5	d8	d11	k	m	W.-Nr. AISI/UNS kg/St.	1.4307 304L *)
20	44x1/6"	54	10	20	17	0,19	x
25	52x1/6"	63	10	21	18	0,25	x
32	58x1/6"	70	10	21	18	0,29	x
50	78x1/6"	92	10	22	19	0,46	x
65	95x1/6"	112	10	25	21	0,85	x
75/ 3"	104x1/6"	119	10	25	21	0,90	x
80	110x1/4"	127	10	30	26	1,11	x
100	130x1/4"	148	10	31	26	1,53	x



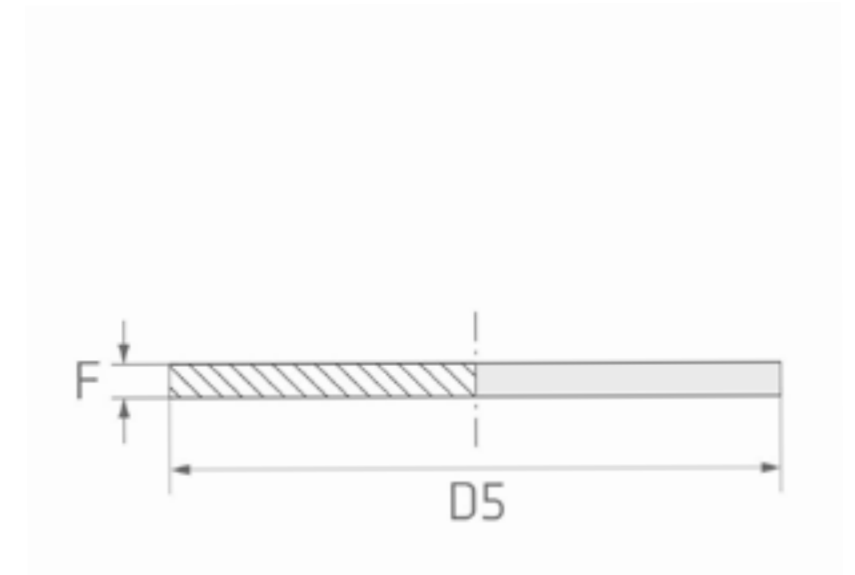
* 1) = 100% X-RAY

>

DICHTSCHEIBE

DIN 11852

PERB (1/1)

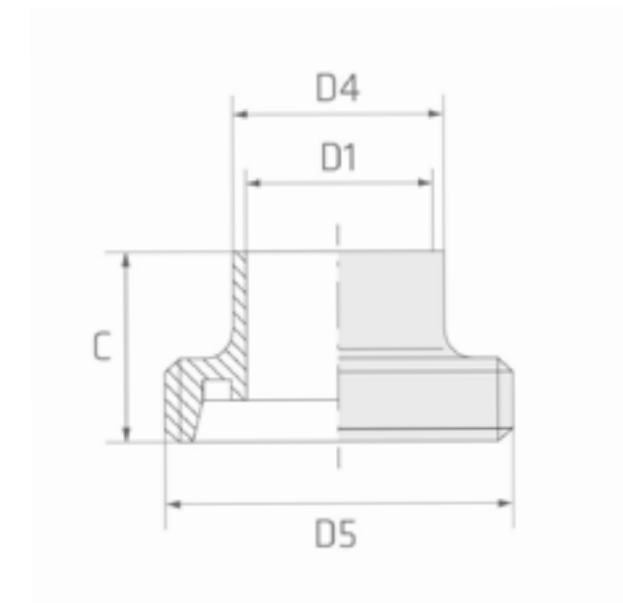


DN	d5	d5-PTFE	f	W.-Nr. AISI/UNS kg/St.	PERB *)
25	52	51	3	0,008	x
32	58	57	3	0,010	x
40	65	64	3	0,013	x
50	78	77	3	0,020	x
65	95	94	3	0,029	x
75/3"	104	103	3	0,035	x
80	110	109	3	0,044	x
100	130	129	3	0,062	x

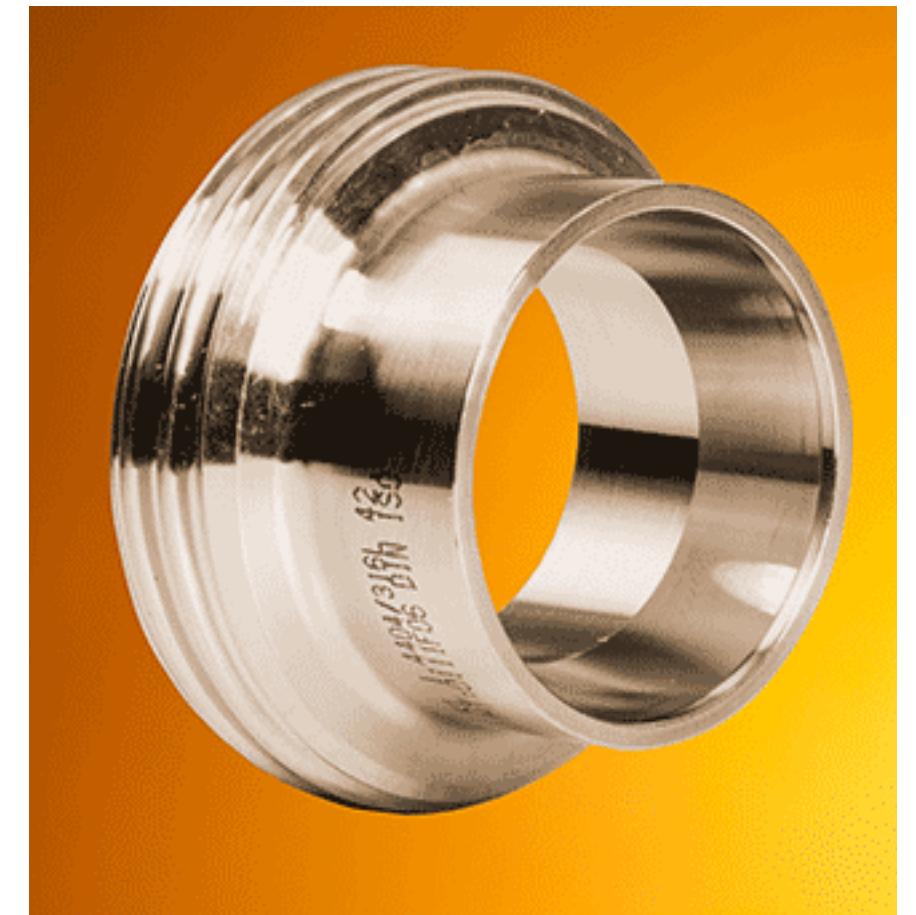
* 1) = 100% X-RAY

GEWINDESTUTZEN GEMÄSS DIN 11851 - INCH

1.4307 - 1.4404 (1/1)



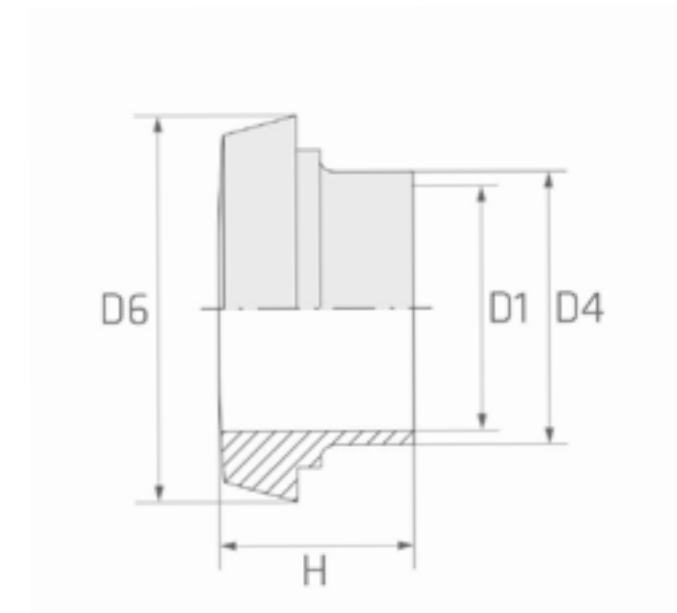
DN	c	d1	d4	d5	W.-Nr. AISI/UNS kg/St.	1.4307 304L *)	1.4404 316L *)
1"	29	22,1	25,4	52x1/6"	0,14	x	x
1 1/2"	33	34,8	38,1	65x1/6"	0,21	x	x
2"	35	47,5	50,8	78x1/6"	0,28	x	x
2 1/2"	40	60,2	63,5	95x1/6"	0,47	x	x
3"	40	72,9	76,2	104x1/6"	0,51	x	x
4"	54	97,4	101,6	130x1/4"	1,02	x	x



* 1) = 100% X-RAY

KEGELSTUTZEN GEMÄSS DIN 11851 - INCH

1.4307 - 1.4404 (1/1)



DN	d1	d4	d6	h	W.-Nr. AISI/UNS kg/St.	1.4307 304L *)	1.4404 316L *)
1"	22,1	25,4	44,0	22	0,10	x	
1 1/2"	34,8	38,1	56,0	26	0,15	x	x
2"	47,5	50,8	68,5	28	0,21	x	x
2 1/2"	60,2	63,5	86,0	32	0,37	x	x
3"	72,9	76,2	93,0	32	0,34	x	x
4"	97,4	101,6	121,0	44	0,82	x	x

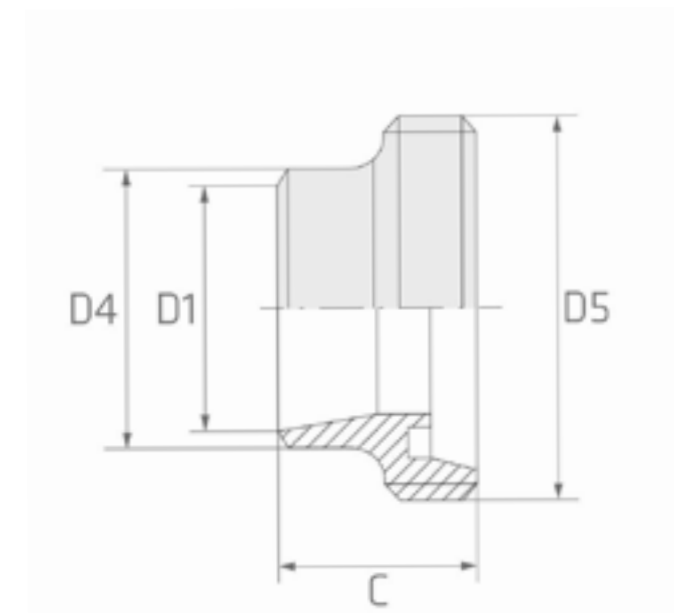


* 1) = 100% X-RAY



GEWINDESTUTZEN GEMÄSS DIN 11851 - ISO

1.4307 - 1.4404 (1/1)



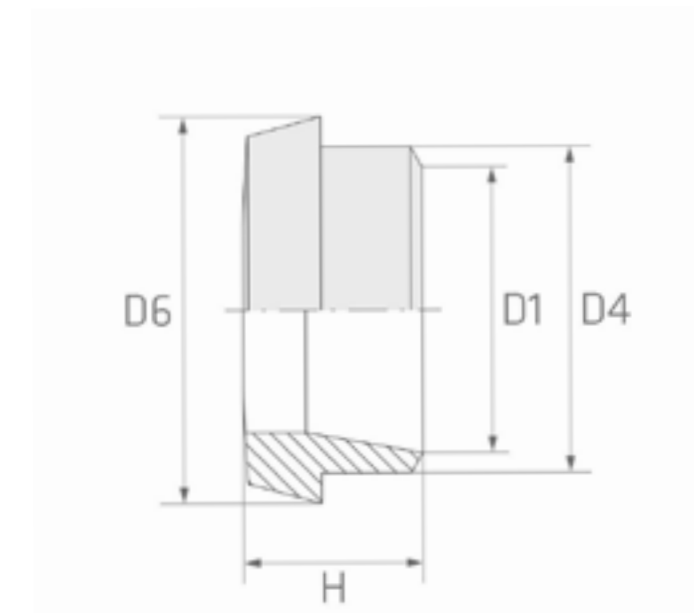
DN	c	d1	d4	d5	W.-Nr. AISI/UNS kg/St.	1.4307 304L *)	1.4404 316L *)
10	21	14,0	17,2	28x1/8"	0,03	x	
15	21	18,1	21,3	34x1/8"	0,04	x	x
20	24	23,7	26,9	44x1/8"	0,08	x	x
25	29	29,7	33,7	52x1/6"	0,11	x	x
32	32	38,4	42,4	58x1/6"	0,14	x	x
40	33	44,3	48,3	65x1/6"	0,19	x	x
50	35	56,3	60,3	78x1/6"	0,25	x	x
65	40	72,1	76,1	95x1/6"	0,37	x	x
80	45	84,3	88,9	110x1/4"	0,56	x	x
100	54	109,7	114,3	130x1/4"	0,81	x	x



* 1) = 100% X-RAY

KEGELSTUTZEN GEMÄSS DIN 11851 - ISO

1.4307 - 1.4404 (1/1)



DN	d1	d4	d6	h	W.-Nr. AISI/UNS kg/St.	1.4307 304L *)	1.4404 316L *)
15	18,1	21,3	28,5	17	0,02	x	x
20	23,7	26,9	36,5	18	0,04	x	x
25	29,7	33,7	44,0	22	0,07	x	x
32	38,4	42,4	50,0	25	0,11	x	x
40	44,3	48,3	56,0	26	0,13	x	x
50	56,3	60,3	68,5	28	0,19	x	x
65	72,1	76,1	86,0	32	0,29	x	x
80	84,3	88,9	100,0	37	0,36	x	x
100	109,7	114,3	121,0	44	0,67	x	x
125	134,5	139,7	150,0	34	0,76	x	



* 1) = 100% X-RAY

HOCHDRUCKFITTINGS NPT UND ZUM EINSCHWEISSEN



Hochdruckfittings NPT und zum Einschweißen

Toleranzen

NPT Gewindeflansche ANSI B2.1;
ähnlich ANSI B 16.11

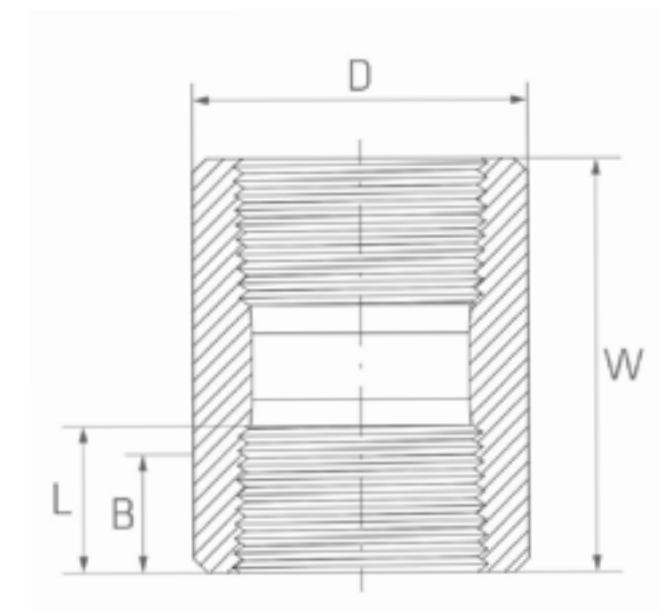
Socket weld ähnlich ANSI B 16.11
3000 lbs.

Prüfbescheinigungen

Material ähnlich ASTM-A182
EN 10204 3.1

MUFFE (NPT - B2.1 / 3000 LBS.)

304 - 316 (1/1)



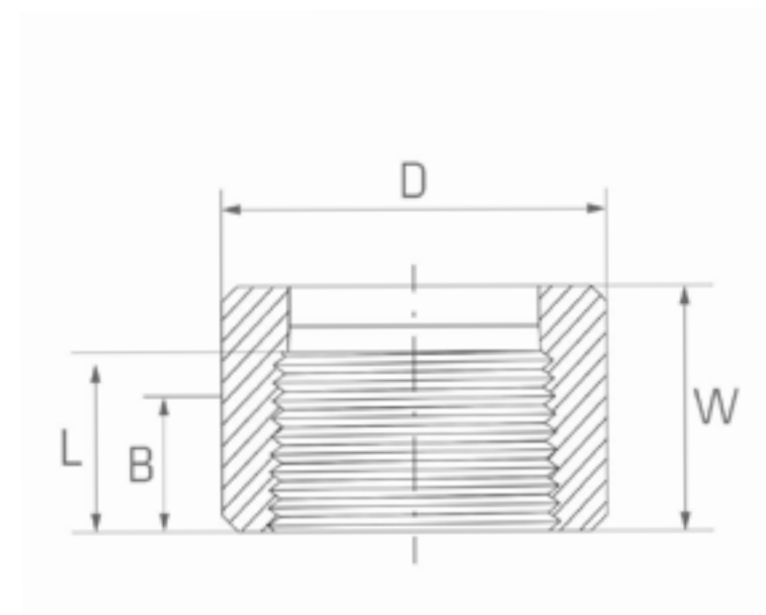
DN	INCH	W	D	B	L	W.-Nr.		
						AISI/UNS	304/304L	316/316L
						kg/St.	*)	*)
6	1/8"	32	16	6,4	6,7	0,03	x	x
8	1/4"	35	19	8,1	10,2	0,05	x	x
10	3/8"	38	22	9,1	10,4	0,06	x	x
15	1/2"	48	28	10,9	13,6	0,14	x	x
20	3/4"	51	35	12,7	13,9	0,20	x	x
25	1"	60	44	14,7	17,3	0,40	x	x
32	1 1/4"	67	57	17,0	18,0	0,70	x	x
40	1 1/2"	79	64	17,8	18,4	1,00	x	x
50	2"	86	76	19,0	19,2	1,90	x	x



* 1) = 100% X-RAY

HALBE MUFFE (NPT - B2.1 / 3000 LBS.)

304 - 316 (1/1)



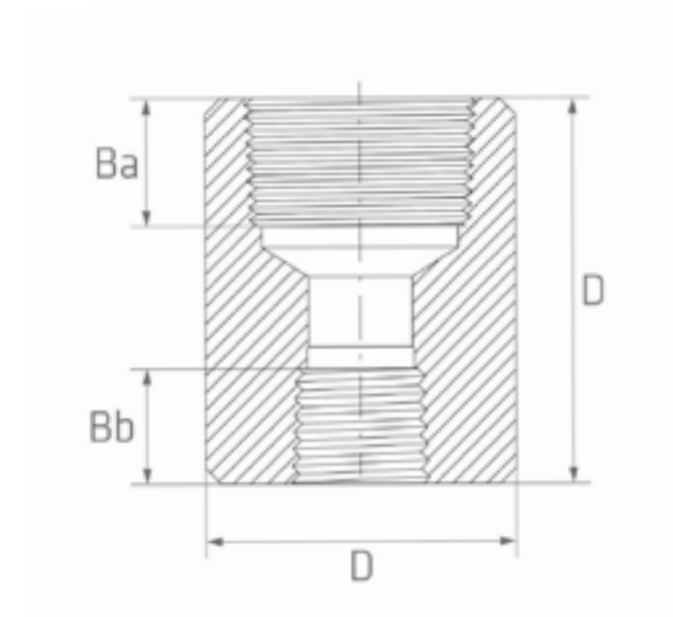
DN	INCH	W	D	B	L	W.-Nr.		
						AISI/UNS kg/St.	304/304L *)	316/316L *)
6	1/8"	16,0	16	6,4	6,7	0,02	x	x
8	1/4"	17,5	20	8,1	10,2	0,03	x	x
10	3/8"	19,0	22	9,1	10,4	0,05	x	x
15	1/2"	24,0	28	10,9	13,6	0,07	x	x
20	3/4"	25,5	35	12,7	13,9	0,10	x	x
25	1"	30,0	44	14,7	17,3	0,20	x	x
32	1 1/4"	33,5	57	17,0	18,0	0,32	x	x
40	1 1/2"	39,5	64	17,8	18,4	0,50	x	x
50	2"	43,0	76	19,0	19,2	0,95	x	x



* 1) = 100% X-RAY

MUFFE REDUZIERT (NPT - B2.1 / 3000 LBS.)

304 - 316 (1/2)



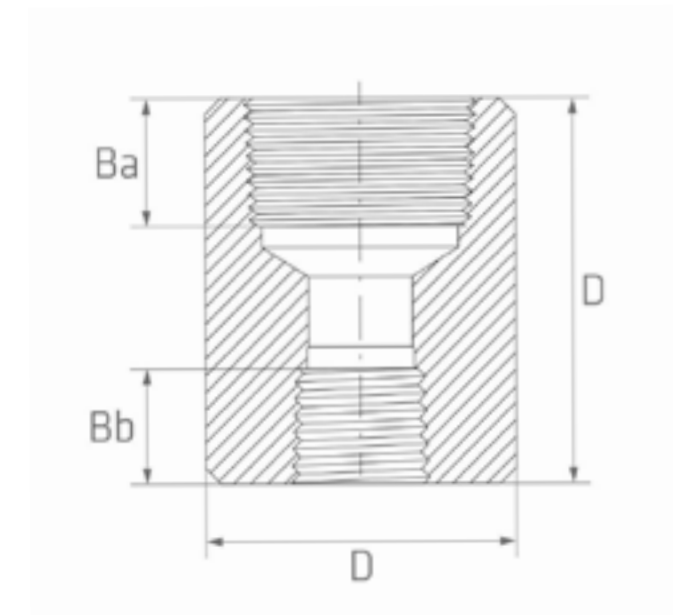
INCH	INCH	D	W	Ba	Bb	W.-Nr. AISI/UNS kg/St.	304/304L *)	316/316L *)
3/8"	1/4"	22	38	9,1	8,1	0,07		x
1/2"	1/4"	28	48	10,9	8,1	0,19	x	x
1/2"	3/8"	28	48	10,9	9,1	0,15	x	x
3/4"	1/2"	35	51	12,7	10,9	0,24	x	x
1"	1/2"	44	60	14,7	10,9	0,54	x	x
1"	3/4"	44	60	14,7	12,7	0,50	x	x
1 1/4"	1"	57	67	17,0	14,7	0,83		x
1 1/2"	3/4"	64	79	17,8	12,7	1,37		x
1 1/2"	1"	64	79	17,8	14,7	1,28	x	x
1 1/2"	1 1/4"	64	79	17,8	17,0	1,22		x



* 1) = 100% X-RAY

MUFFE REDUZIERT (NPT - B2.1 / 3000 LBS.)

304 - 316 (2/2)



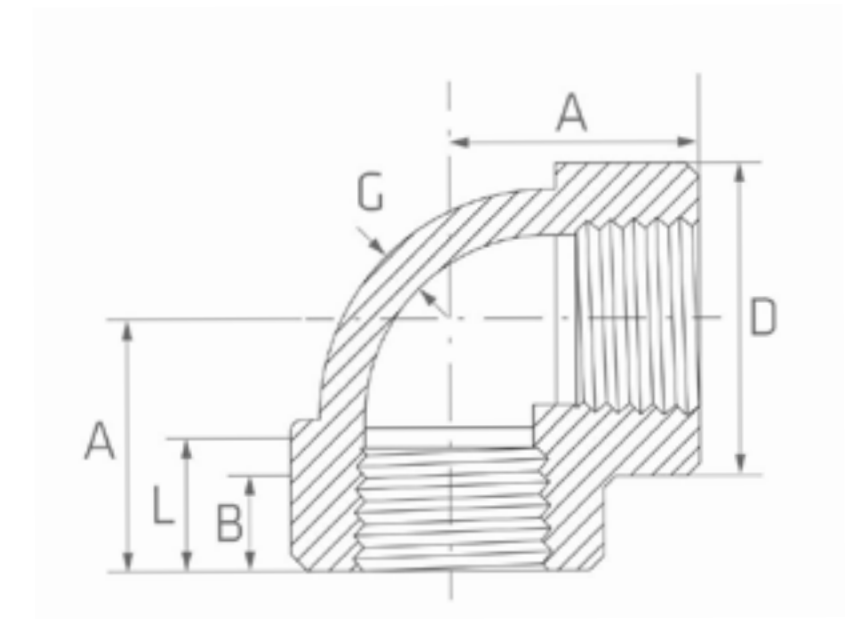
INCH	INCH	D	W	Ba	Bb	W.-Nr. AISI/UNS kg/St.	304/304L *)	316/316L *)
2"	1"	76	86	19,0	14,7	1,93		x
2"	1 1/2"	76	86	19,0	17,8	1,61	x	x



* 1) = 100% X-RAY

WINKEL 90° IG/IG (NPT)

1.4301 - 1.4404 (1/1)



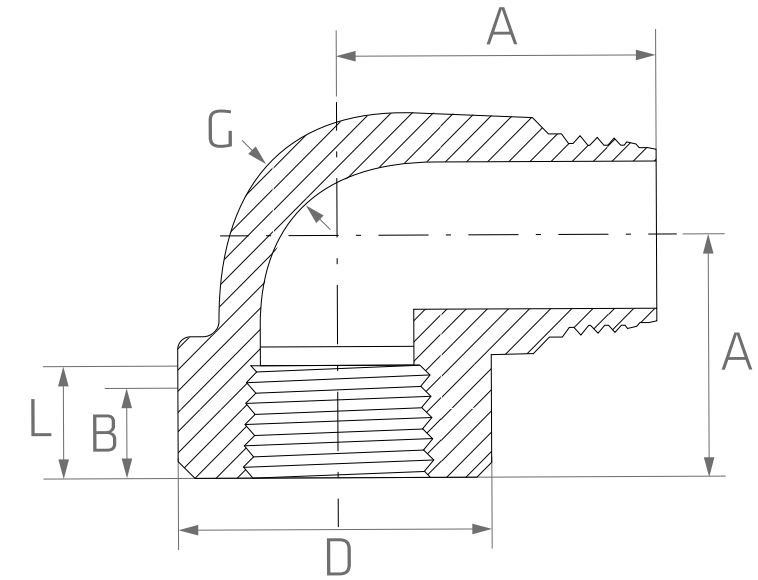
DN	INCH	A	D	G	B	L	W.-Nr. AISI/UNS kg/St.	1.4301/1.4307 304/304L *)	1.4401/1.4404 316/316L *)
6	1/8"	24	25	3,18	6,4	6,7	0,07		x
8	1/4"	24	25	3,30	8,1	10,2	0,14	x	x
10	3/8"	28	33	3,51	9,1	10,4	0,27	x	x
15	1/2"	34	38	4,09	10,9	13,6	0,40	x	x
20	3/4"	38	46	4,32	12,7	13,9	0,63	x	x
25	1"	44	56	4,98	14,7	17,3	1,10	x	x
32	1 1/4"	50	62	5,28	17,0	18,0	1,22	x	x
40	1 1/2"	60	76	5,56	17,8	18,4	2,35	x	x
50	2"	64	86	7,14	19,0	19,2	3,30	x	x



* 1) = 100% X-RAY

WINKEL 90° IG/AG (NPT)

1.4301 - 1.4404 (1/1)



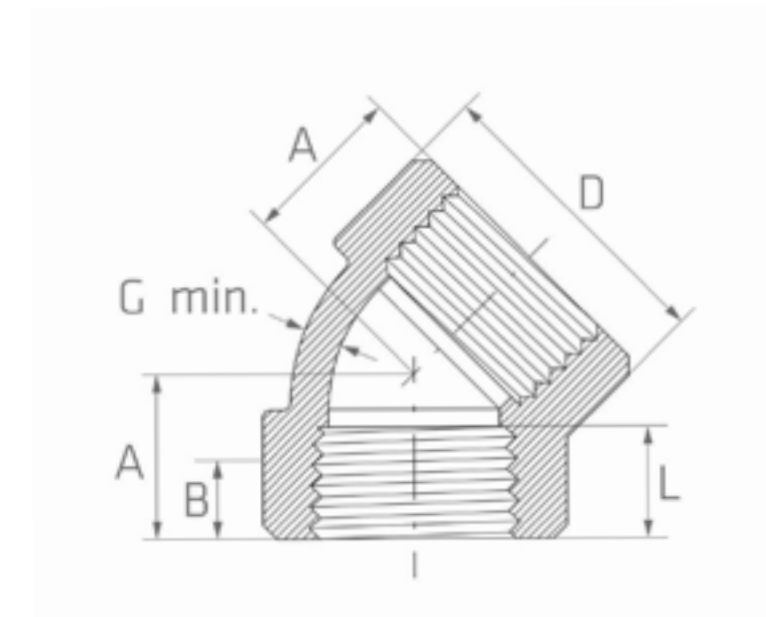
DN	INCH	A	A1	D	G	B	L	W.-Nr. AISI/UNS kg/St.	1.4301/1.4307 304/304L *)	1.4401/1.4404 316/316L *)
8	1/4"	25	27	25	3,5	8,1	10,2	0,14	x	x
10	3/8"	29	32	33	3,5	9,1	10,4	0,28	x	x
15	1/2"	33	36	38	4,0	10,9	13,6	0,46		x
20	3/4"	38	41	46	4,5	12,7	13,9	0,67		x
25	1"	44	50	56	5,0	14,7	17,3	1,18		x
32	1 1/4"	51	61	62	5,5	17,0	18,0	2,09		x
40	1 1/2"	60	70	76	5,5	17,8	18,4	2,45		x



* 1) = 100% X-RAY

WINKEL 45° IG/IG (NPT)

1.4401 (1/1)



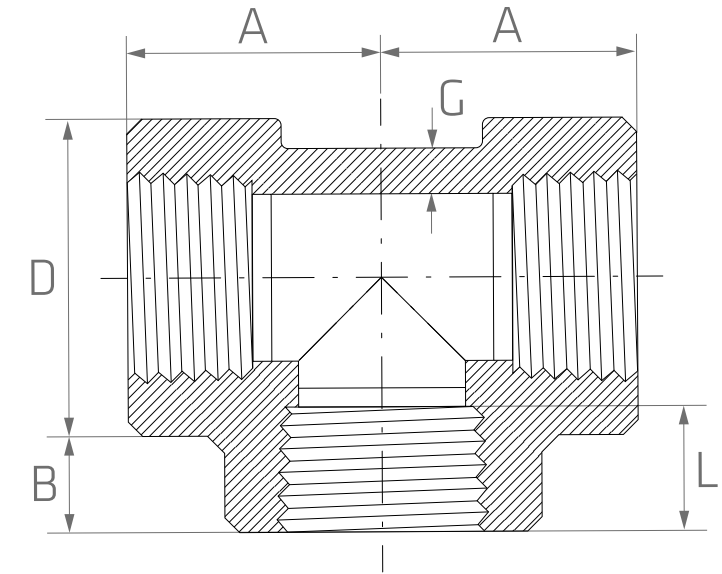
DN	INCH	A	D	G	B	L	W.-Nr.	1.4401/1.4404
							AISI/UNS	316/316L
							kg/St.	*)
6	1/8"	19	25	3,18	6,4	6,7	0,10	x
8	1/4"	19	25	3,30	8,1	10,2	0,14	x
10	3/8"	22	33	3,51	9,1	10,4	0,25	x
15	1/2"	25	38	4,09	10,9	13,6	0,32	x
20	3/4"	28	46	4,32	12,7	13,9	0,51	x
25	1"	33	56	4,98	14,7	17,3	0,85	x
32	1 1/4"	35	62	5,28	17,0	18,0	1,00	x
40	1 1/2"	43	75	5,56	17,8	18,4	1,85	x
50	2"	44	84	7,14	19,0	19,2	3,00	x



* 1) = 100% X-RAY

T-STÜCK (NPT)

1.4301 - 1.4401 (1/1)



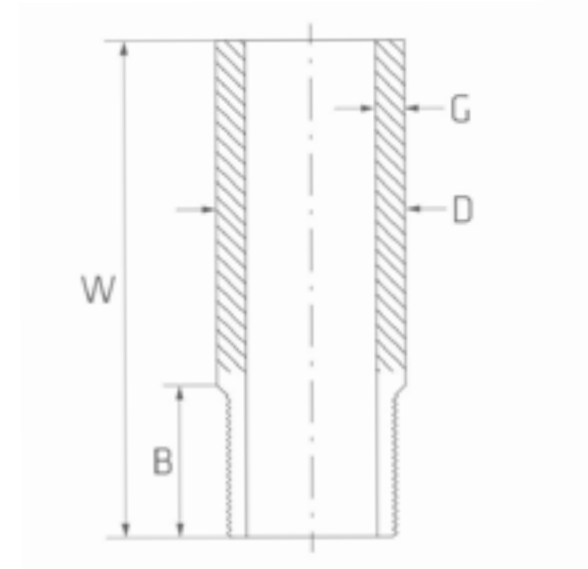
DN	INCH	A	D	G	B	L	W.-Nr. AISI/UNS kg/St.	1.4301/1.4307 304/304L *)	1.4401/1.4404 316/316L *)
6	1/8"	25	25	3,18	6,4	6,7	0,01		x
8	1/4"	25	25	3,30	8,1	10,2	0,19	x	x
10	3/8"	28	33	3,51	9,1	10,4	0,39	x	x
15	1/2"	33	38	4,09	10,9	13,6	0,52	x	x
20	3/4"	38	46	4,32	12,7	13,9	0,83	x	x
25	1"	44	56	4,98	14,7	17,3	1,38	x	x
32	1 1/4"	51	62	5,28	17,0	18,0	1,66	x	x
40	1 1/2"	60	75	5,56	17,8	18,4	3,12	x	x
50	2"	64	84	7,14	19,0	19,2	4,00	x	x



* 1) = 100% X-RAY

ANSCHWEISSNIPPEL (NPT)

1.4301 - 1.4401 (1/3)



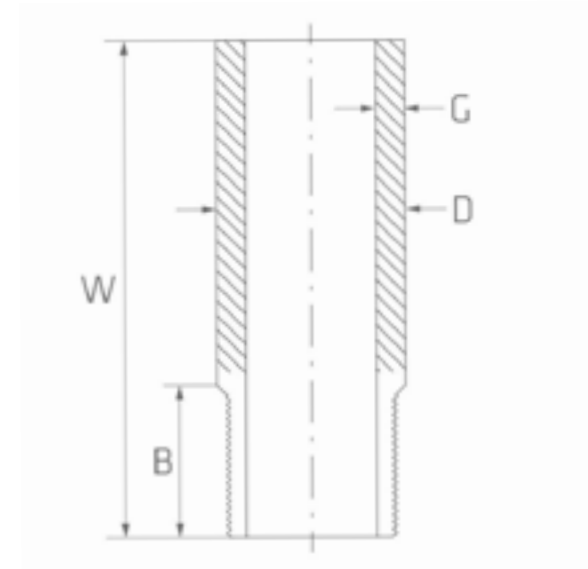
INCH	W	D	G	B	W.-Nr. AISI/UNS kg/St.	1.4301/1.4307 304/304L *)	1.4401/1.4404 316/316L *)
1/8"	50,8	10,3	2,8	10,0	0,02	x	
1/8"	76,1	10,3	2,8	10,0	0,02	x	
1/4"	50,8	13,7	3,0	11,0	0,02	x	x
1/4"	76,1	13,7	3,0	11,0	0,04	x	x
1/4"	101,6	13,7	3,0	11,0	0,05		x
3/8"	50,8	17,2	3,2	12,5	0,06	x	x
3/8"	76,1	17,2	3,2	12,5	0,09	x	x
3/8"	101,6	17,2	3,2	12,5	0,11		x
1/2"	50,8	21,3	3,7	14,5	0,08	x	x
1/2"	76,1	21,3	3,7	14,5	0,12	x	x



* 1) = 100% X-RAY

ANSCHWEISSNIPPEL (NPT)

1.4301 - 1.4401 (2/3)



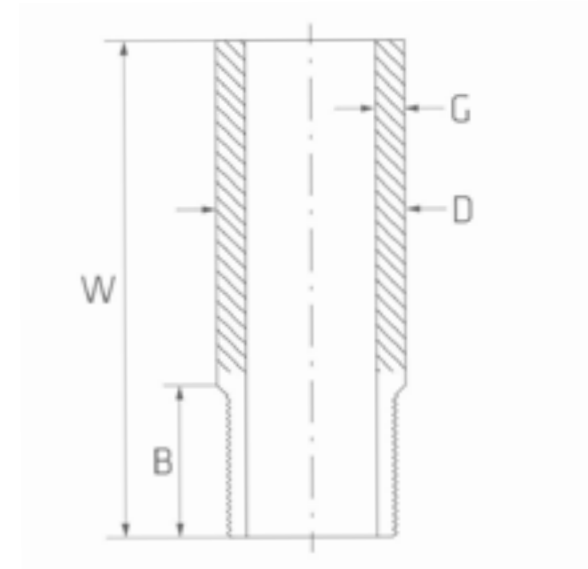
INCH	W	D	G	B	W.-Nr. AISI/UNS kg/St.	1.4301/1.4307 304/304L *)	1.4401/1.4404 316/316L *)
1/2"	101,6	21,3	3,7	14,5	0,17	x	x
3/4"	50,8	26,7	3,9	16,0	0,11	x	x
3/4"	76,1	26,7	3,9	16,0	0,17	x	x
3/4"	101,6	26,7	3,9	16,0	0,23	x	x
1"	50,8	33,4	4,6	19,0	0,17	x	x
1"	76,1	33,4	4,6	19,0	0,25	x	x
1"	101,6	33,4	4,6	19,0	0,33	x	x
1 1/4"	50,8	42,2	4,9	20,5	0,23		x
1 1/4"	76,1	42,2	4,9	20,5	0,34		x
1 1/4"	101,6	42,2	4,9	20,5	0,46	x	x



* 1) = 100% X-RAY

ANSCHWEISSNIPPEL (NPT)

1.4301 - 1.4401 (3/3)



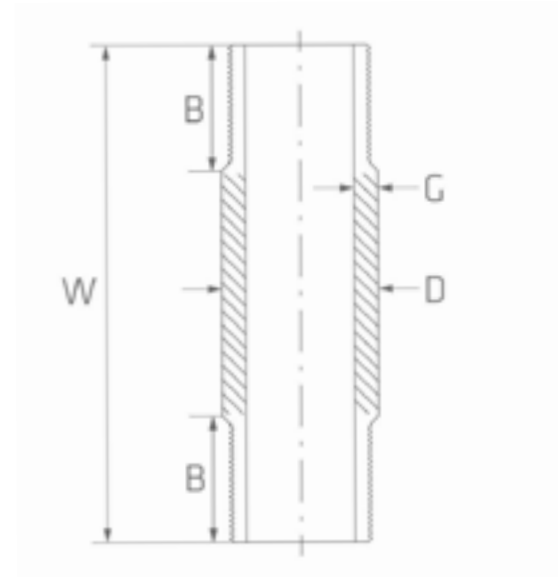
INCH	W	D	G	B	W.-Nr. AISI/UNS kg/St.	1.4301/1.4307 304/304L *)	1.4401/1.4404 316/316L *)
1 1/2"	50,8	48,3	5,1	20,5	0,28		x
1 1/2"	76,1	48,3	5,1	20,5	0,42		x
1 1/2"	101,6	48,3	5,1	20,5	0,56	x	x
2"	50,8	60,3	5,5	22,0	0,39	x	x
2"	76,1	60,3	5,5	22,0	0,58	x	x
2"	101,6	60,3	5,5	22,0	0,77		x



* 1) = 100% X-RAY

ROHRDOPPELNIPPEL (NPT)

1.4301 - 1.4401 (1/3)



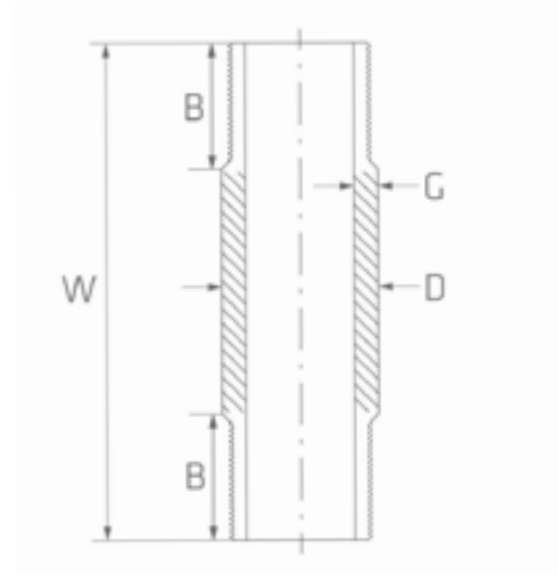
INCH	W	D	G	B	W.-Nr. AISI/UNS kg/St.	1.4301/1.4307 304/304L *)	1.4401/1.4404 316/316L *)
1/8"	101,6	10,2	2,8	10,0	0,04		x
1/4"	50,8	13,7	3,0	11,0	0,02	x	x
1/4"	76,1	13,7	3,0	11,0	0,04	x	x
1/4"	101,6	13,7	3,0	11,0	0,05	x	x
3/8"	50,8	17,2	3,2	12,5	0,06	x	x
3/8"	76,1	17,2	3,2	12,5	0,09		x
3/8"	101,6	17,2	3,2	12,5	0,11		x
1/2"	50,8	21,3	3,7	14,5	0,08	x	x
1/2"	76,1	21,3	3,7	14,5	0,12	x	x
1/2"	101,6	21,3	3,7	14,5	0,17	x	x



* 1) = 100% X-RAY

ROHRDOPPELNIPPEL (NPT)

1.4301 - 1.4401 (2/3)



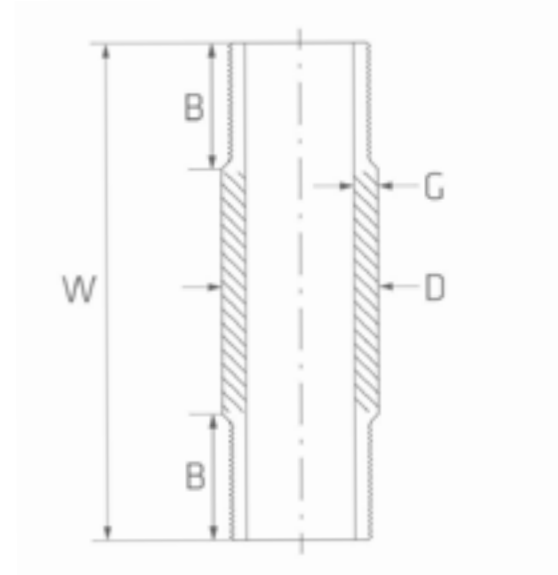
INCH	W	D	G	B	W.-Nr. AISI/UNS kg/St.	1.4301/1.4307 304/304L *)	1.4401/1.4404 316/316L *)
3/4"	50,8	26,7	3,9	16,0	0,11	x	x
3/4"	76,1	26,7	3,9	16,0	0,17	x	x
3/4"	101,6	26,7	3,9	16,0	0,23	x	x
1"	50,8	33,4	4,6	19,0	0,17	x	x
1"	76,1	33,4	4,6	19,0	0,25	x	x
1"	101,6	33,4	4,6	19,0	0,33	x	x
1 1/4"	50,8	42,2	4,9	20,5	0,23	x	x
1 1/4"	76,1	42,2	4,9	20,5	0,34		x
1 1/4"	101,6	42,2	4,9	20,5	0,46	x	x
1 1/2"	50,8	48,3	5,1	20,5	0,28	x	x



* 1) = 100% X-RAY

ROHRDOPPELNIPPEL (NPT)

1.4301 - 1.4401 (3/3)



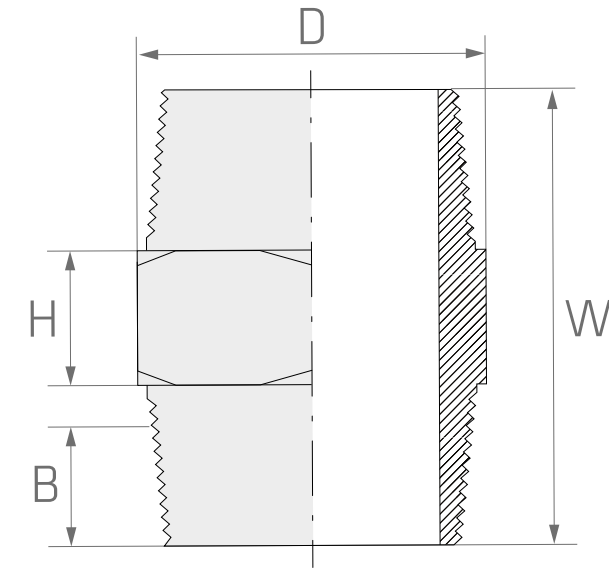
INCH	W	D	G	B	W.-Nr. AISI/UNS kg/St.	1.4301/1.4307 304/304L *)	1.4401/1.4404 316/316L *)
1 1/2"	76,1	48,3	5,1	20,5	0,42		x
1 1/2"	101,6	48,3	5,1	20,5	0,56	x	x
2"	50,8	60,3	5,5	22,0	0,39	x	x
2"	76,1	60,3	5,5	22,0	0,58		x
2"	101,6	60,3	5,5	22,0	0,77	x	x



* 1) = 100% X-RAY

6-KANT NIPPEL (NPT)

1.4301 - 1.4401 (1/1)



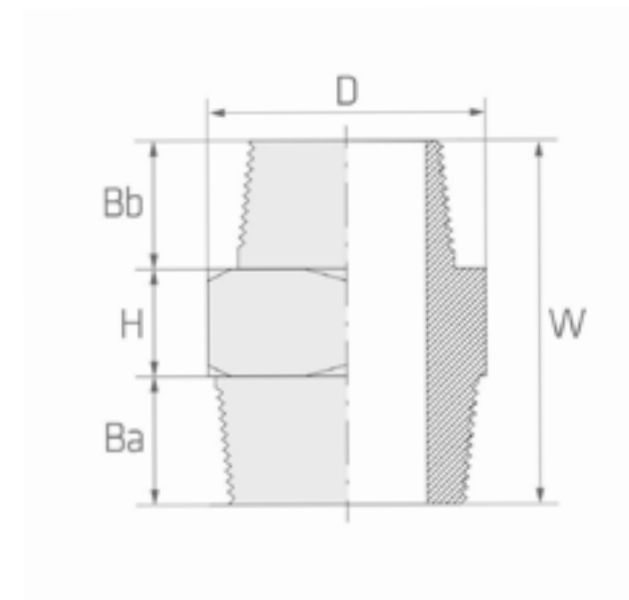
DN	INCH	W	H	D	B	W.-Nr. AISI/UNS kg/St.	1.4301/1.4307 304/304L *)	1.4401/1.4404 316/316L *)
6	1/8"	26	6	11,0	9,5	0,01		x
8	1/4"	42	6	16,0	11,0	0,03	x	x
10	3/8"	47	8	17,5	12,5	0,06	x	x
15	1/2"	52	8	22,0	14,5	0,09	x	x
20	3/4"	57	10	27,0	16,0	0,12	x	x
25	1"	65	10	35,0	19,0	0,17	x	x
32	1 1/4"	72	14	44,5	20,5	0,29	x	x
40	1 1/2"	74	16	51,0	20,5	0,34	x	x
50	2"	78	17	63,0	22,0	0,55	x	x



* 1) = 100% X-RAY

6-KANT REDUZIERNIPPEL (NPT)

1.4301 - 1.4401 (1/2)



INCH	INCH	H	D	W	Ba	Bb	W.-Nr. AISI/UNS kg/St.	1.4301/1.4307 304/304L *)	1.4401/1.4404 316/316L *)
1/4"	1/8"	6	16	27	11	10	0,04		x
3/8"	1/4"	8	19	32	13	11	0,05		x
1/2"	1/4"	10	22	35	14	11	0,08	x	x
1/2"	3/8"	10	22	37	14	13	0,08	x	x
3/4"	1/4"	11	27	38	16	11	0,08		x
3/4"	1/2"	11	27	41	16	14	0,10		x
1"	1/4"	13	35	43	19	11	0,17	x	x
1"	3/8"	13	35	45	19	13	0,17		x
1"	1/2"	13	35	46	19	14	0,21	x	x
1"	3/4"	13	35	48	19	16	0,21	x	x

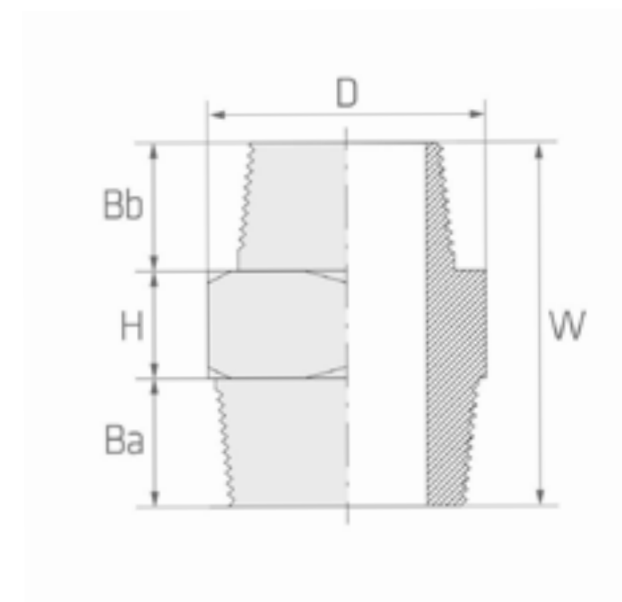


* 1) = 100% X-RAY



6-KANT REDUZIERNIPPEL (NPT)

1.4301 - 1.4401 (2/2)



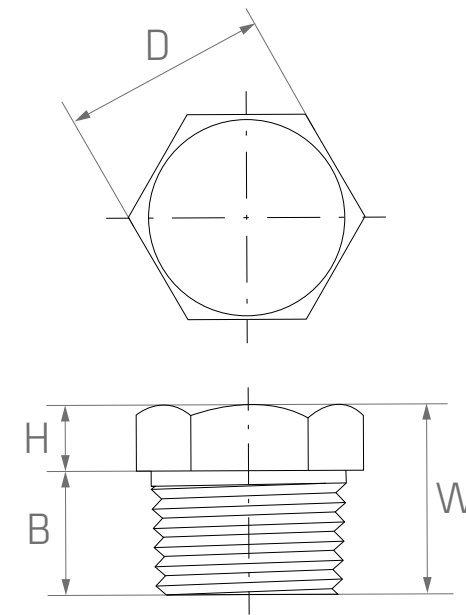
INCH	INCH	H	D	W	Ba	Bb	W.-Nr. AISI/UNS kg/St.	1.4301/1.4307 304/304L *)	1.4401/1.4404 316/316L *)
1 1/4"	1"	14	46	54	21	19	0,39		x
1 1/2"	1/2"	16	50	51	21	14	0,34		x
1 1/2"	3/4"	16	50	53	21	16	0,50		x
1 1/2"	1"	16	50	56	21	19	0,52	x	x
2"	1/2"	18	63	54	22	14	1,00		x
2"	3/4"	18	63	56	22	16	0,98		x
2"	1"	18	63	59	22	19	0,96		x
2"	1 1/4"	18	63	61	22	21	0,95	x	x
2"	1 1/2"	18	63	61	22	21	0,94		x
									x



* 1) = 100% X-RAY

6-KANT STOPFEN (NPT)

1.4301 - 1.4401 (1/1)



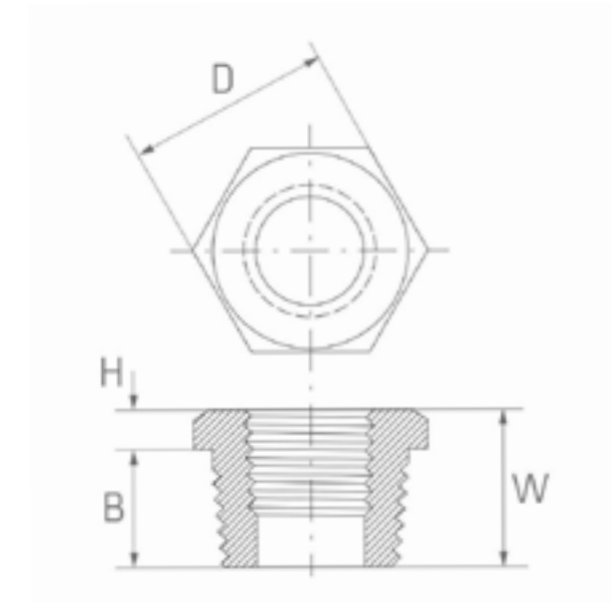
DN	INCH	W	H	D	B	W.-Nr. AISI/UNS kg/St.	1.4301/1.4307 304/304L *)	1.4401/1.4404 316/316L *)
6	1/8"	16	6	11,0	10	0,01	x	x
8	1/4"	17	6	16,0	11	0,03	x	x
10	3/8"	21	8	18,0	13	0,05	x	x
15	1/2"	22	8	22,0	14	0,08	x	x
20	3/4"	26	10	27,0	16	0,15	x	x
25	1"	29	10	36,0	19	0,25	x	x
32	1 1/4"	35	14	46,0	21	0,50	x	x
40	1 1/2"	37	16	50,0	21	0,65	x	x
50	2"	40	18	65,0	22	1,10	x	x
								x



* 1) = 100% X-RAY

REDUZIERSTÜCK IG/AG (NPT)

1.4301 - 1.4401 (1/3)



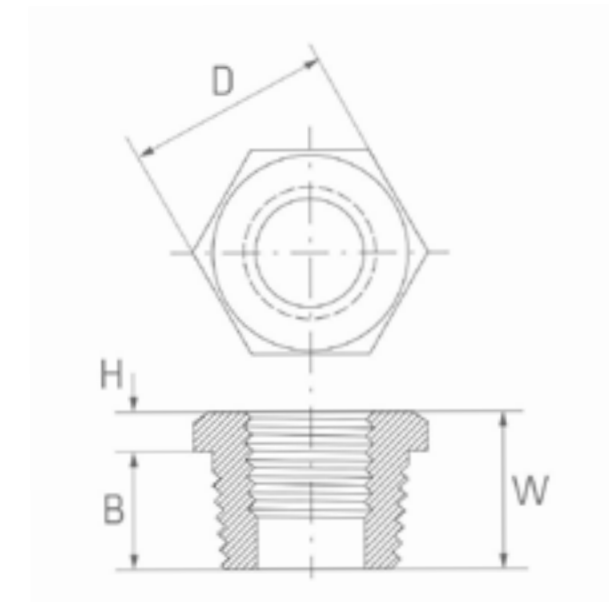
INCH	INCH	W	H	B	D	W.-Nr. AISI/UNS kg/St.	1.4301/1.4307 304/304L *)	1.4401/1.4404 316/316L *)
3/8"	1/8"	17	4	13	19	0,02		x
3/8"	1/4"	17	4	13	19	0,03	x	x
1/2"	1/4"	19	5	14	22	0,06	x	x
1/2"	3/8"	19	5	14	27	0,06	x	x
3/4"	1/4"	22	6	16	27	0,12		x
3/4"	3/8"	22	6	16	27	0,10	x	x
3/4"	1/2"	22	6	16	27	0,09	x	x
1"	1/4"	25	6	19	35	0,19	x	x
1"	3/8"	25	6	19	35	0,17		x
1"	1/2"	25	6	19	35	0,15	x	x



* 1) = 100% X-RAY

REDUZIERSTÜCK IG/AG (NPT)

1.4301 - 1.4401 (2/3)



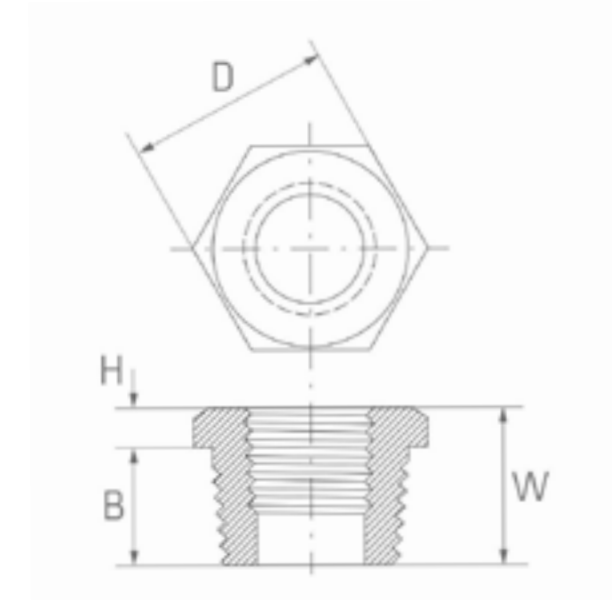
INCH	INCH	W	H	B	D	W.-Nr. AISI/UNS kg/St.	1.4301/1.4307 304/304L *)	1.4401/1.4404 316/316L *)
1"	3/4"	25	6	19	35	0,11	x	x
1 1/4"	1/2"	28	7	21	46	0,10	x	x
1 1/4"	3/4"	28	7	21	46	0,09		x
1 1/4"	1"	28	7	21	46	0,12		x
1 1/2"	1/2"	29	8	21	50	0,28	x	x
1 1/2"	3/4"	29	8	21	50	0,24	x	x
1 1/2"	1"	29	8	21	50	0,20	x	x
1 1/2"	1 1/4"	29	8	21	50	0,16	x	x
2"	1/2"	31	9	22	63	0,50	x	x
2"	3/4"	31	9	22	63	0,45		x



* 1) = 100% X-RAY

REDUZIERSTÜCK IG/AG (NPT)

1.4301 - 1.4401 (3/3)



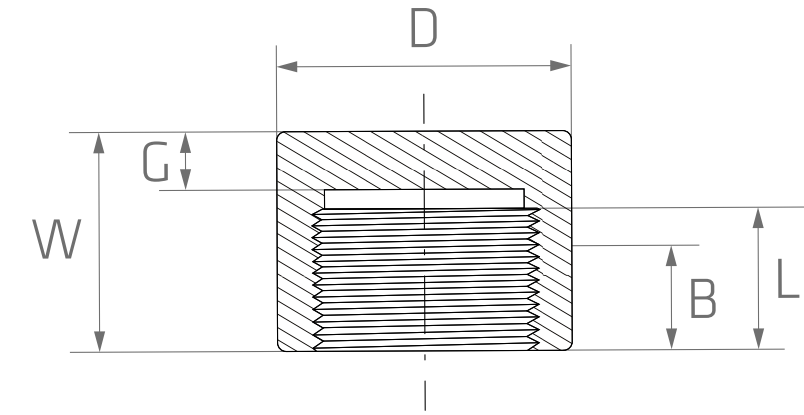
INCH	INCH	W	H	B	D	W.-Nr. AISI/UNS kg/St.	1.4301/1.4307 304/304L *)	1.4401/1.4404 316/316L *)
2"	1"	31	9	22	63	0,41		x
2"	1 1/4"	31	9	22	63	0,37		x
2"	1 1/2"	31	9	22	63	0,33	x	x



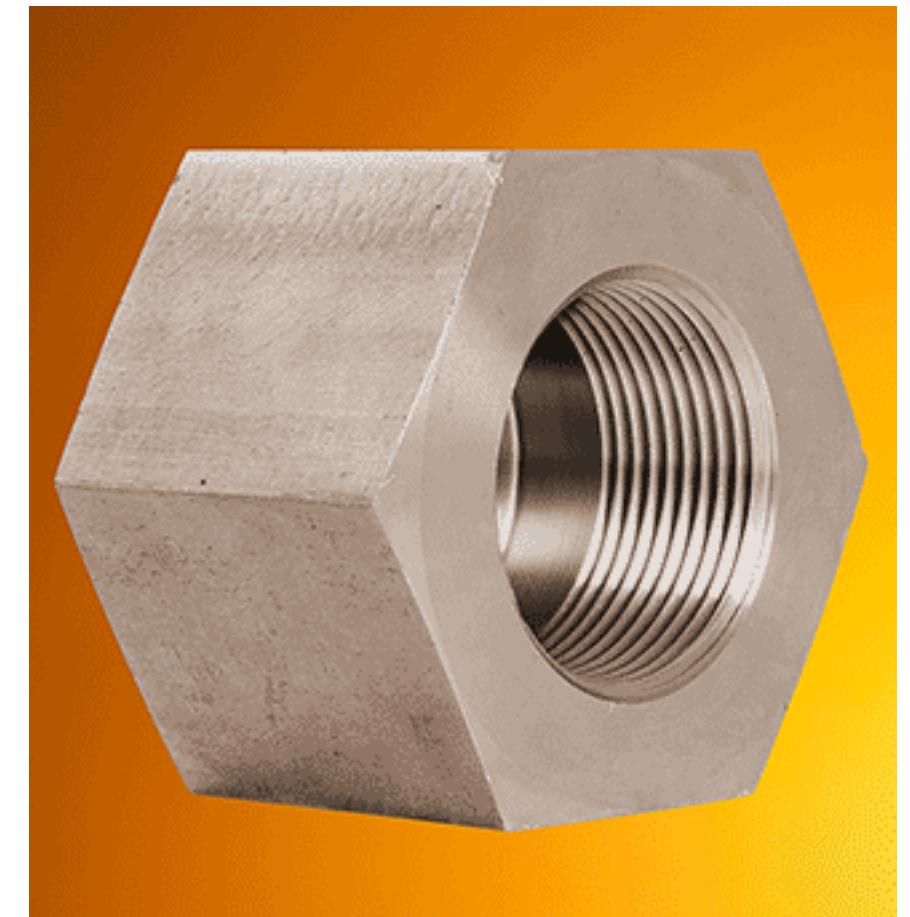
* 1) = 100% X-RAY

6-KANT KAPPE (NPT)

1.4301 - 1.4401 (1/1)



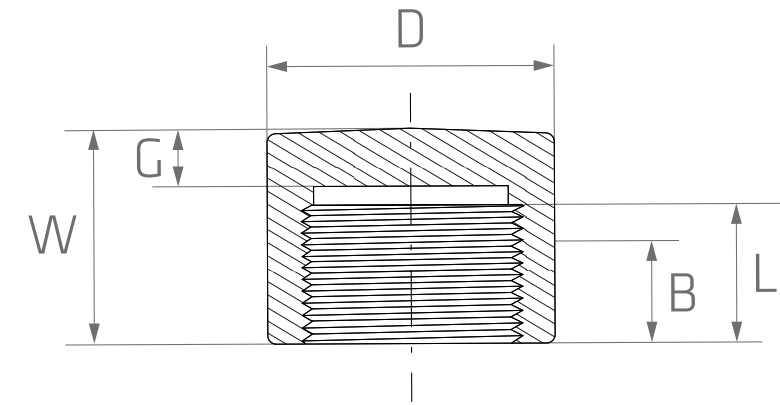
DN	INCH	W	D	G	B	L	W.-Nr. AISI/UNS kg/St.	1.4301/1.4307 304/304L *)	1.4401/1.4404 316/316L *)
8	1/4"	25	16,0	5,0	8,0	10,0	0,05	x	x
10	3/8"	25	17,5	5,0	9,0	10,5	0,08	x	x
15	1/2"	32	22,0	6,5	11,0	13,5	0,12	x	x
20	3/4"	37	27,0	6,5	12,5	14,0	0,20	x	x
25	1"	41	35,0	9,5	14,5	17,5	0,31	x	x
32	1 1/4"	44	44,5	9,5	17,0	18,0	0,60	x	x
40	1 1/2"	44	51,0	11,0	18,0	18,5	0,73	x	x
50	2"	48	63,5	12,5	19,0	19,0	1,05	x	x



* 1) = 100% X-RAY

RUNDKAPPE (NPT)

1.4301 - 1.4401 (1/1)



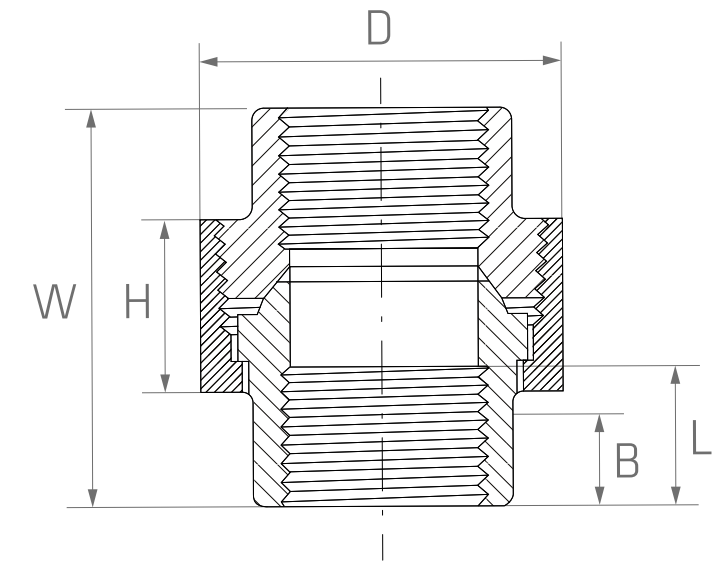
DN	INCH	W	D	G	B	L	W.-Nr. AISI/UNS kg/St.	1.4301/1.4307 304/304L *)	1.4401/1.4404 316/316L *)
6	1/8"	19	16	4,8	6,4	6,7	0,03		x
8	1/4"	25	19	4,8	8,1	10,2	0,05	x	x
10	3/8"	25	22	4,8	9,1	10,4	0,06	x	x
15	1/2"	32	28	6,4	10,9	13,6	0,12	x	x
20	3/4"	37	35	6,4	12,7	13,9	0,19	x	x
25	1"	41	44	9,7	14,7	17,3	0,35	x	x
32	1 1/4"	44	57	9,7	17,0	18,0	0,56	x	x
40	1 1/2"	44	64	11,2	17,8	18,4	0,75	x	x
50	2"	48	76	12,7	19,0	19,2	1,45	x	x



* 1) = 100% X-RAY

VERSCHRAUBUNG KONISCH IG/IG (NPT)

1.4301 - 1.4401 (1/1)



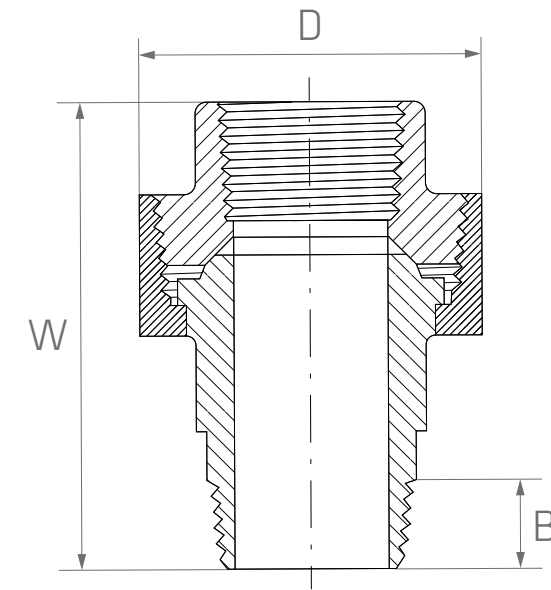
INCH	W	H	D	B	L	W.-Nr. AISI/UNS kg/St.	1.4301/1.4307 304/304L *)	1.4401/1.4404 316/316L *)
1/8"	45	18	34	8,1	10,2	0,13		x
1/4"	45	18	34	6,4	6,7	0,13	x	x
3/8"	51	19	38	9,1	10,4	0,20	x	x
1/2"	54	21	48	10,9	13,6	0,40	x	x
3/4"	57	24	54	12,7	13,9	0,50	x	x
1"	64	25	63	14,7	17,3	1,00	x	x
1 1/4"	72	29	72	17,0	18,0	1,45	x	x
1 1/2"	80	30	77	17,8	18,4	1,60	x	x
2"	89	37	94	19,0	19,2	2,50	x	x



* 1) = 100% X-RAY

VERSCHRAUBUNG KONISCH IG/AG (NPT)

1.4301 - 1.4401 (1/1)



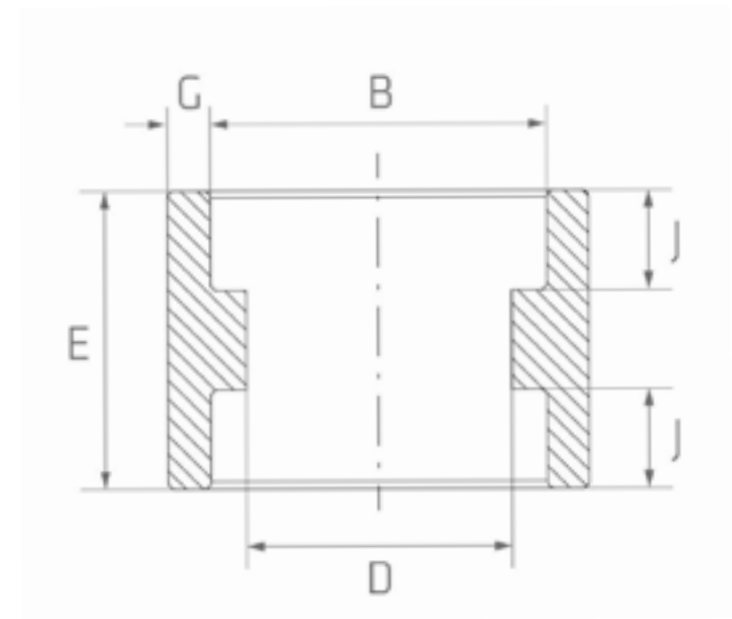
INCH	W	H	L	W.-Nr. AISI/UNS kg/St.	1.4401/1.4404 316/316L *)
1/4"	18	34	11	0,20	x
3/8"	19	38	13	0,25	x
1/2"	21	48	14	0,44	x
3/4"	24	54	16	0,60	x
1"	25	63	19	0,80	x
1 1/4"	29	72	21	1,25	x
1 1/2"	30	77	21	1,67	x
2"	37	94	22	2,65	x



* 1) = 100% X-RAY

MUFFE (SW)

1.4301 (1/1)



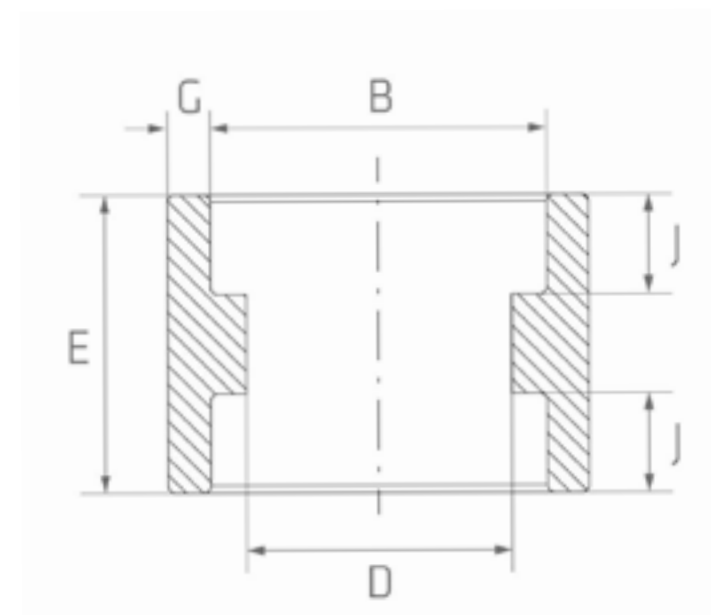
DN	INCH	B		D		E		G	G	J	W.-Nr.	1.4301/1.4307
		min.	max.	min.	max.	min.	max.	gem./ave.	min.	min.	AISI/UNS	304/304L
8	1/4"	14,2	14,6	8,5	10,0	5,0	8,0	3,78	3,30	9,5	0,05	
10	3/8"	17,6	18,0	11,8	13,3	3,5	9,5	4,01	3,50	9,5	0,10	x
15	1/2"	21,8	22,2	15,0	16,6	6,5	12,5	4,67	4,09	9,5	0,14	x
20	3/4"	27,2	27,6	20,2	21,7	6,5	12,5	4,90	4,27	12,5	0,20	x
25	1"	33,9	34,3	25,9	27,4	8,5	16,5	5,69	4,98	12,5	0,30	x
32	1 1/4"	42,7	43,1	34,3	35,8	8,5	16,5	6,07	5,28	12,5	0,45	x
40	1 1/2"	48,8	49,2	40,1	41,6	8,5	16,5	6,35	5,54	16,0	0,60	x
50	2"	61,2	61,7	51,7	53,3	15,0	23,0	6,93	6,04	16,0	0,95	x



* 1) = 100% X-RAY

MUFFE (SW)

1.4401 (1/1)



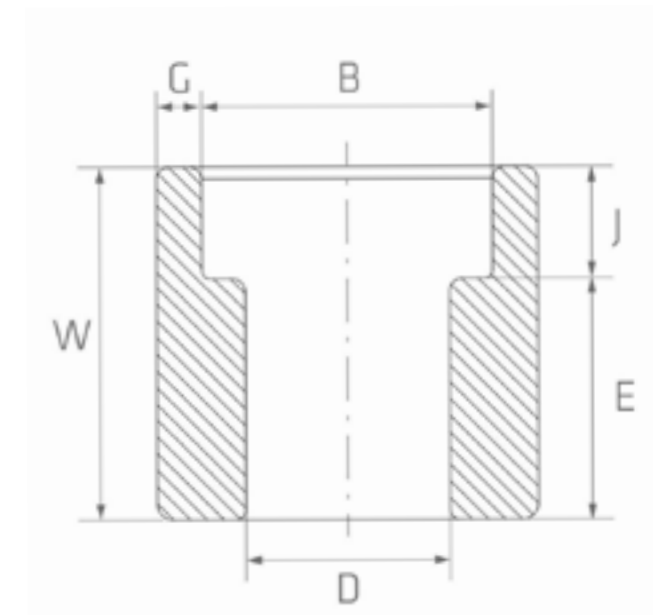
DN	INCH	B		D		E		G	G	J	W.-Nr.	1.4401/1.4404
		min.	max.	min.	max.	min.	max.	gem./ave.	min.	min.	AISI/UNS	316/316L
8	1/4"	14,2	14,6	8,5	10,0	5,0	8,0	3,78	3,30	9,5	0,05	x
10	3/8"	17,6	18,0	11,8	13,3	3,5	9,5	4,01	3,50	9,5	0,10	x
15	1/2"	21,8	22,2	15,0	16,6	6,5	12,5	4,67	4,09	9,5	0,14	x
20	3/4"	27,2	27,6	20,2	21,7	6,5	12,5	4,90	4,27	12,5	0,20	x
25	1"	33,9	34,3	25,9	27,4	8,5	16,5	5,69	4,98	12,5	0,30	x
32	1 1/4"	42,7	43,1	34,3	35,8	8,5	16,5	6,07	5,28	12,5	0,45	x
40	1 1/2"	48,8	49,2	40,1	41,6	8,5	16,5	6,35	5,54	16,0	0,60	x
50	2"	61,2	61,7	51,7	53,3	15,0	23,0	6,93	6,04	16,0	0,95	x



* 1) = 100% X-RAY

HALBE MUFFE (SW)

1.4301 (1/1)



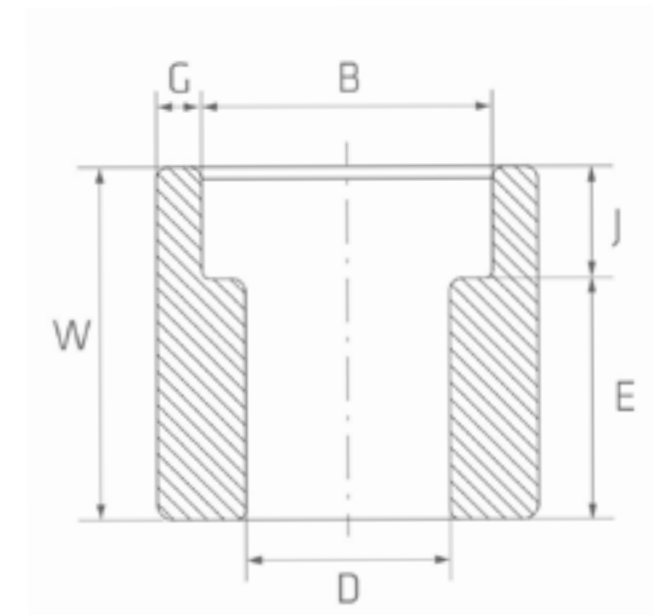
DN	INCH	B		D		E		G		J	W.-Nr. 1.4301/1.4307 AISI/UNS 304/304L	
		min.	max.	min.	max.	min.	max.	gem./ ave.	min.		kg/St.	*)
8	1/4"	14,2	14,6	8,5	10,0	15,0	17,5	3,78	3,30	9,5	0,06	
10	3/8"	17,6	18,0	11,8	13,3	15,0	24,0	4,01	3,50	9,5	0,11	x
15	1/2"	21,8	22,2	15,0	16,6	21,0	25,5	4,67	4,09	9,5	0,15	x
20	3/4"	27,2	27,6	20,2	21,7	22,5	25,5	4,90	4,27	12,5	0,21	x
25	1"	33,9	34,3	25,9	27,4	26,5	30,5	5,69	4,98	12,5	0,35	x
32	1 1/4"	42,7	43,1	34,3	35,8	28,0	32,0	6,07	5,28	12,5	0,50	x
40	1 1/2"	48,8	49,2	40,1	41,6	30,0	34,0	6,35	5,54	16,0	0,65	x
50	2"	61,2	61,7	51,7	53,3	39,0	43,0	6,93	6,04	16,0	1,10	x



* 1) = 100% X-RAY

HALBE MUFFE (SW)

1.4401 (1/1)



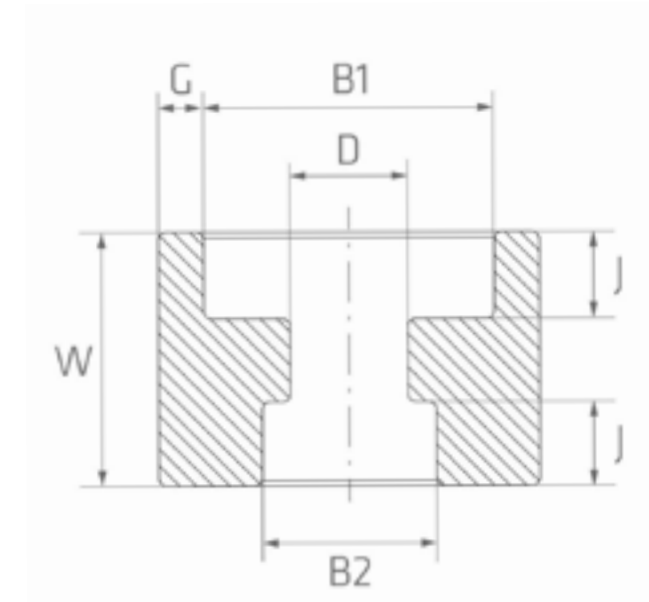
DN	INCH	B		D		E		G		J	W.-Nr. 1.4401/1.4404 AISI/UNS 316/316L	
		min.	max.	min.	max.	min.	max.	gem./ ave.	min.		min.	kg/St.
8	1/4"	14,2	14,6	8,5	10,0	15,0	17,5	3,78	3,30	9,5	0,06	
10	3/8"	17,6	18,0	11,8	13,3	15,0	24,0	4,01	3,50	9,5	0,11	
15	1/2"	21,8	22,2	15,0	16,6	21,0	25,5	4,67	4,09	9,5	0,15	x
20	3/4"	27,2	27,6	20,2	21,7	22,5	25,5	4,90	4,27	12,5	0,21	x
25	1"	33,9	34,3	25,9	27,4	26,5	30,5	5,69	4,98	12,5	0,35	x
32	1 1/4"	42,7	43,1	34,3	35,8	28,0	32,0	6,07	5,28	12,5	0,50	
40	1 1/2"	48,8	49,2	40,1	41,6	30,0	34,0	6,35	5,54	16,0	0,65	x
50	2"	61,2	61,7	51,7	53,3	39,0	43,0	6,93	6,04	16,0	1,10	



* 1) = 100% X-RAY

MUFFE REDUZIERT (SW)

1.4301 (1/2)



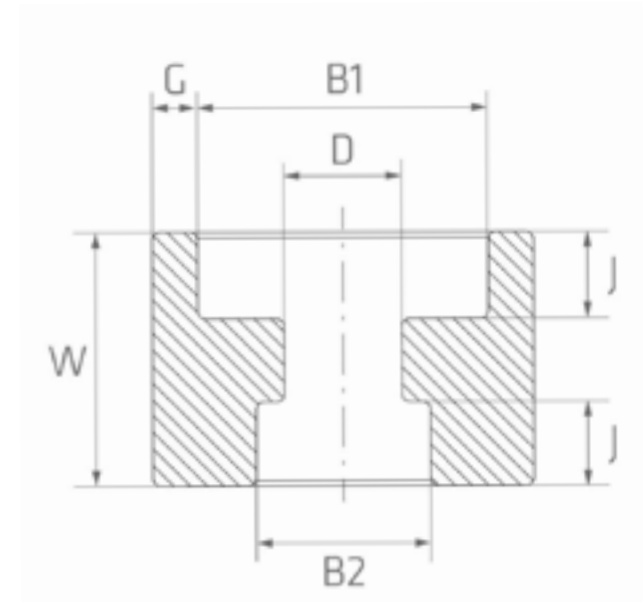
INCH	INCH	B1	B1	B2	B2	D	D	G	J	W	W.-Nr.	1.4301/1.4307
		min.	max.	min.	max.	min.	max.	gem./ave.	min.		AISI/UNS	304/304L
											kg/St.	*)
3/8"	1/4"	17,6	18,0	14,2	14,6	8,5	10,0	3,50	9,5	25,5	0,06	
1/2"	1/4"	21,8	22,2	14,2	14,6	8,5	10,0	4,09	9,5	28,5	0,19	
1/2"	3/8"	21,8	22,2	17,6	18,0	11,8	13,3	4,09	9,5	25,5	0,14	x
3/4"	1/2"	27,2	27,6	21,8	22,2	15,0	16,6	4,27	12,5	34,5	0,23	x
1"	1/2"	33,4	34,3	21,8	22,2	15,0	16,6	4,98	12,5	34,5	0,54	x
1"	3/4"	33,7	34,3	27,8	27,6	20,2	21,7	4,98	12,5	37,5	0,50	
1 1/4"	1"	42,7	43,1	33,4	34,3	25,9	27,4	5,28	12,5	37,5	0,82	x
1 1/2"	1/2"	48,8	49,2	21,8	22,2	15,0	16,6	5,54	12,5	34,5	1,49	
1 1/2"	3/4"	48,8	49,2	27,8	27,6	20,2	21,7	5,54	12,5	34,5	1,37	
1 1/2"	1"	48,8	49,2	33,4	34,3	35,9	27,4	5,54	12,5	37,5	1,28	



* 1) = 100% X-RAY

MUFFE REDUZIERT (SW)

1.4301 (2/2)



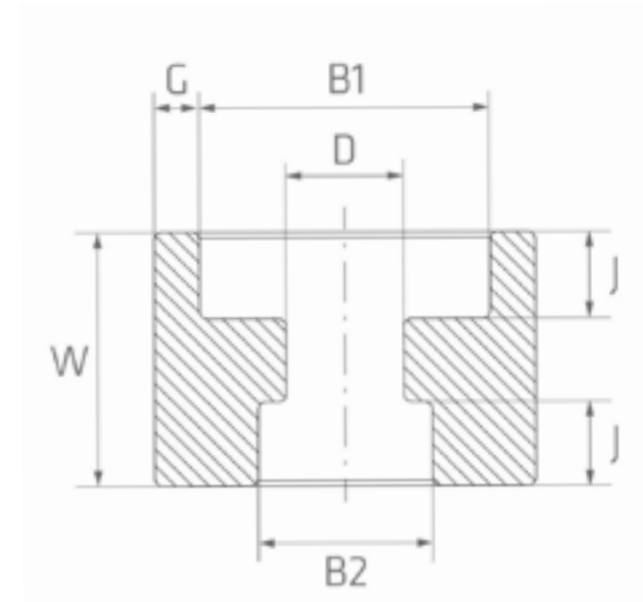
INCH	INCH	B1	B1	B2	B2	D	D	G	J	W	W.-Nr.	1.4301/1.4307
		min.	max.	min.	max.	min.	max.	gem./ave.	min.		AISI/UNS	304/304L
											kg/St.	*)
2"	1"	61,2	61,7	33,4	34,3	25,9	27,4	6,04	12,5	44,5	1,93	x
2"	1 1/4"	61,2	61,7	42,7	43,1	34,3	35,8	6,40	12,5	44,5	1,45	x
2"	1 1/2"	61,2	61,7	48,8	49,2	40,1	41,6	6,04	12,5	44,5	1,61	x



* 1) = 100% X-RAY

MUFFE REDUZIERT (SW)

1.4401 (1/2)



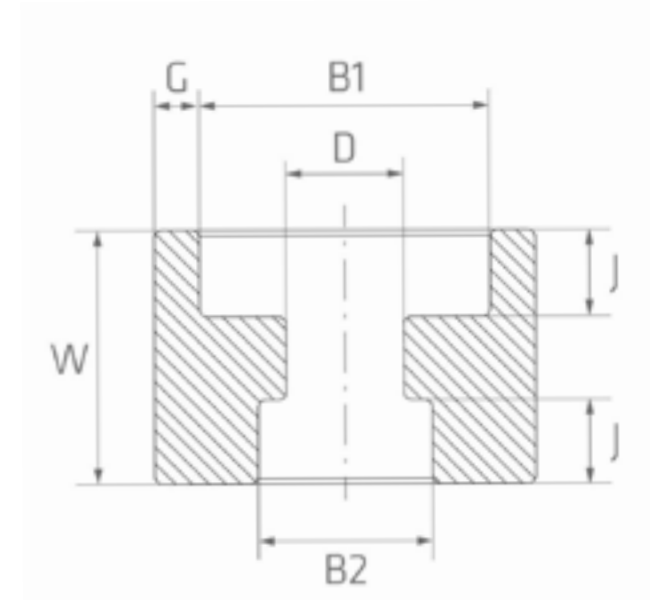
INCH	INCH	B1	B1	B2	B2	D	D	G	J	W	W.-Nr.	1.4401/1.4404
		min.	max.	min.	max.	min.	max.	gem./ave.	min.		AISI/UNS	316/316L
											kg/St.	*)
3/8"	1/4"	17,6	18,0	14,2	14,6	8,5	10,0	3,50	9,5	25,5	0,06	x
1/2"	1/4"	21,8	22,2	14,2	14,6	8,5	10,0	4,09	9,5	28,5	0,19	x
1/2"	3/8"	21,8	22,2	17,6	18,0	11,8	13,3	4,09	9,5	25,5	0,14	x
3/4"	1/2"	27,2	27,6	21,8	22,2	15,0	16,6	4,27	12,5	34,5	0,23	x
1"	1/2"	33,4	34,3	21,8	22,2	15,0	16,6	4,98	12,5	34,5	0,54	x
1"	3/4"	33,7	34,3	27,8	27,6	20,2	21,7	4,98	12,5	37,5	0,50	x
1 1/4"	1"	42,7	43,1	33,4	34,3	25,9	27,4	5,28	12,5	37,5	0,82	x
1 1/2"	1/2"	48,8	49,2	21,8	22,2	15,0	16,6	5,54	12,5	34,5	1,49	x
1 1/2"	3/4"	48,8	49,2	27,8	27,6	20,2	21,7	5,54	12,5	34,5	1,37	x
1 1/2"	1"	48,8	49,2	33,4	34,3	35,9	27,4	5,54	12,5	37,5	1,28	x



* 1) = 100% X-RAY

MUFFE REDUZIERT (SW)

1.4301 (2/2)



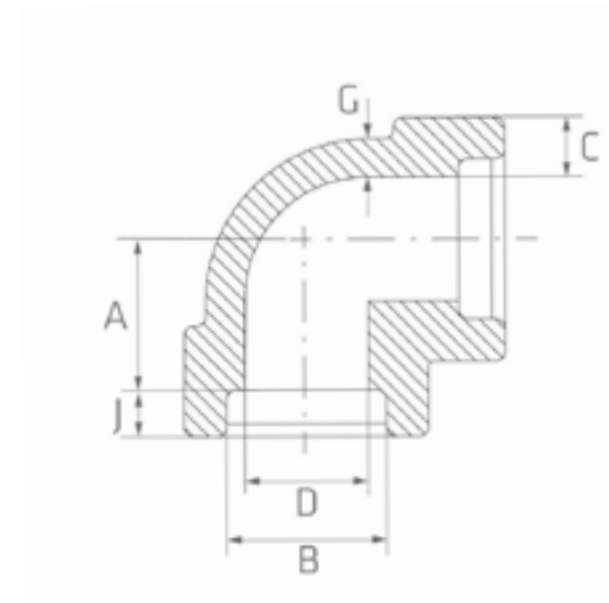
INCH	INCH	B1	B1	B2	B2	D	D	G	J	W	W.-Nr.	1.4401/1.4404
		min.	max.	min.	max.	min.	max.	gem./ave.	min.		AISI/UNS	316/316L
											kg/St.	*)
2"	1"	61,2	61,7	33,4	34,3	25,9	27,4	6,04	12,5	44,5	1,93	x
2"	1 1/4"	61,2	61,7	42,7	43,1	34,3	35,8	6,40	12,5	44,5	1,45	x
2"	1 1/2"	61,2	61,7	48,8	49,2	40,1	41,6	6,04	12,5	44,5	1,61	x



* 1) = 100% X-RAY

WINKEL 90° (SW)

1.4301 (1/1)



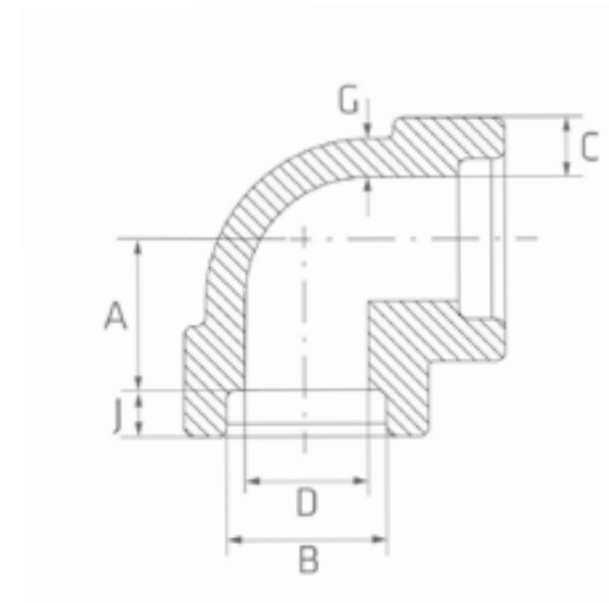
DN	INCH	B		D		C		A		G	J	W.-Nr.	1.4301/1.4307
		min.	max.	min.	max.	gem./ave.	min.	min.	max.			AISI/UNS	304/304L
8	1/4"	14,2	14,6	8,5	10,0	3,78	3,30	10,0	12,0	3,02	9,5	0,09	x
10	3/8"	17,6	18,0	11,8	13,3	4,01	3,50	12,0	15,0	3,20	9,5	0,13	x
15	1/2"	21,8	22,2	15,0	16,6	4,67	4,09	14,0	17,0	3,73	9,5	0,25	x
20	3/4"	27,2	27,6	20,2	21,7	4,89	4,27	17,5	20,5	3,91	12,5	0,32	x
25	1"	33,9	34,3	25,9	27,4	5,69	4,98	20,5	24,5	4,55	12,5	0,52	x
32	1 1/4"	42,7	43,1	34,3	35,8	6,07	5,28	25,0	29,0	4,85	12,5	0,86	x
40	1 1/2"	48,8	49,2	40,1	41,6	6,35	5,54	30,0	34,0	5,08	12,5	1,12	x
50	2"	61,2	61,7	51,7	53,3	6,93	6,04	36,0	40,0	5,54	16,0	1,80	x



* 1) = 100% X-RAY

WINKEL 90° (SW)

1.4401 (1/1)



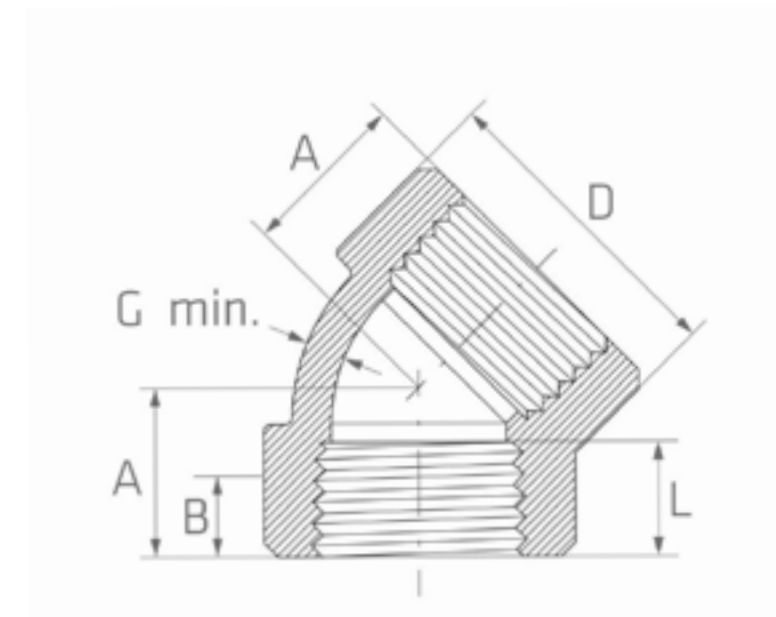
DN	INCH	B		D		C		A		G	J	W.-Nr.	1.4401/1.4404
		min.	max.	min.	max.	gem./ave.	min.	min.	max.			AISI/UNS	316/316L
8	1/4"	14,2	14,6	8,5	10,0	3,78	3,30	10,0	12,0	3,02	9,5	0,09	x
10	3/8"	17,6	18,0	11,8	13,3	4,01	3,50	12,0	15,0	3,20	9,5	0,13	x
15	1/2"	21,8	22,2	15,0	16,6	4,67	4,09	14,0	17,0	3,73	9,5	0,25	x
20	3/4"	27,2	27,6	20,2	21,7	4,89	4,27	17,5	20,5	3,91	12,5	0,32	x
25	1"	33,9	34,3	25,9	27,4	5,69	4,98	20,5	24,5	4,55	12,5	0,52	x
32	1 1/4"	42,7	43,1	34,3	35,8	6,07	5,28	25,0	29,0	4,85	12,5	0,86	x
40	1 1/2"	48,8	49,2	40,1	41,6	6,35	5,54	30,0	34,0	5,08	12,5	1,12	x
50	2"	61,2	61,7	51,7	53,3	6,93	6,04	36,0	40,0	5,54	16,0	1,80	x



* 1) = 100% X-RAY

WINKEL 45° (SW)

1.4301 (1/1)



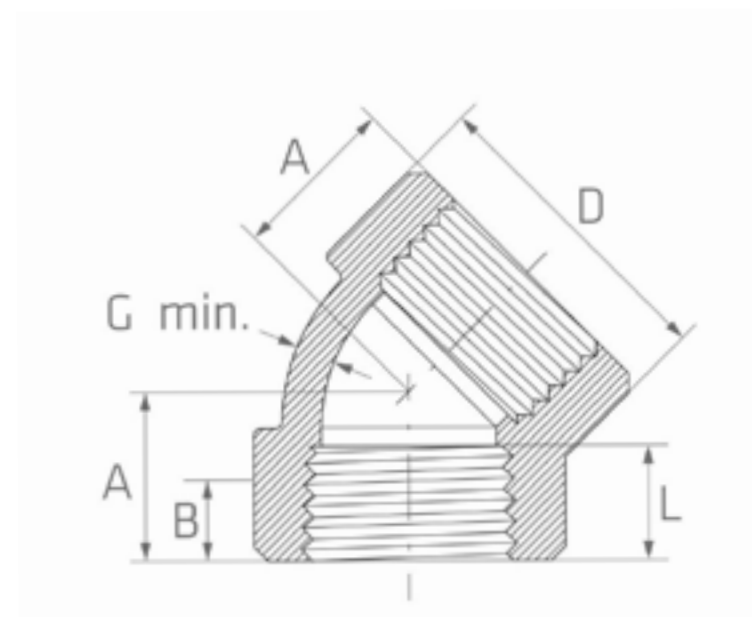
DN	INCH	B	B	D	D	C	C	A	A	G	J	W.-Nr.	1.4301/1.4307
		min.	max.	min.	max.	gem./ave.	min.	min.	max.	min.	min.	AISI/UNS	304/304L
												kg/St.	*)
8	1/4"	14,2	14,6	8,5	10,0	3,78	3,30	7,0	9,0	3,02	9,5	0,08	x
10	3/8"	17,6	18,0	11,8	13,3	4,01	3,50	6,5	9,5	3,20	9,5	0,13	x
15	1/2"	21,8	22,2	15,0	16,6	4,67	4,09	9,5	12,5	3,73	9,5	0,18	x
20	3/4"	27,2	27,6	20,2	21,7	4,90	4,27	11,5	14,5	3,91	12,5	0,30	x
25	1"	33,9	34,3	25,9	27,4	5,69	4,98	12,0	16,0	4,55	12,5	0,45	x
32	1 1/4"	42,7	43,1	34,3	35,8	6,07	5,28	15,5	19,5	4,85	12,5	0,75	x
40	1 1/2"	48,8	49,2	40,1	41,6	6,35	5,54	18,5	22,5	5,08	12,5	0,90	x
50	2"	61,2	61,7	51,7	53,3	6,93	6,04	23,5	27,5	5,54	16,0	1,30	x



* 1) = 100% X-RAY

WINKEL 45° (SW)

1.4401 (1/1)



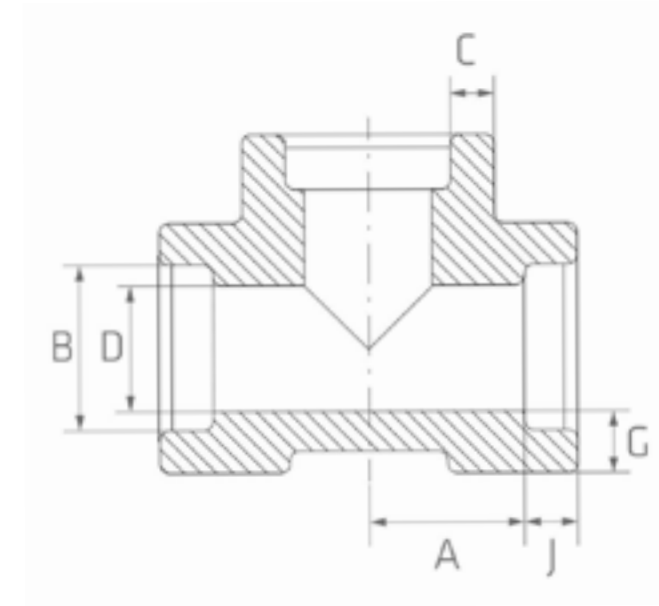
DN	INCH	B	B	D	D	C	C	A	A	G	J	W.-Nr.	1.4401/1.4404
		min.	max.	min.	max.	gem./ave.	min.	min.	max.	min.	min.	AISI/UNS	316/316L
												kg/St.	*)
8	1/4"	14,2	14,6	8,5	10,0	3,78	3,30	7,0	9,0	3,02	9,5	0,08	x
10	3/8"	17,6	18,0	11,8	13,3	4,01	3,50	6,5	9,5	3,20	9,5	0,13	x
15	1/2"	21,8	22,2	15,0	16,6	4,67	4,09	9,5	12,5	3,73	9,5	0,18	x
20	3/4"	27,2	27,6	20,2	21,7	4,90	4,27	11,5	14,5	3,91	12,5	0,30	x
25	1"	33,9	34,3	25,9	27,4	5,69	4,98	12,0	16,0	4,55	12,5	0,45	x
32	1 1/4"	42,7	43,1	34,3	35,8	6,07	5,28	15,5	19,5	4,85	12,5	0,75	x
40	1 1/2"	48,8	49,2	40,1	41,6	6,35	5,54	18,5	22,5	5,08	12,5	0,90	x
50	2"	61,2	61,7	51,7	53,3	6,93	6,04	23,5	27,5	5,54	16,0	1,30	x



* 1) = 100% X-RAY

T-STÜCK (SW)

1.4301 (1/1)



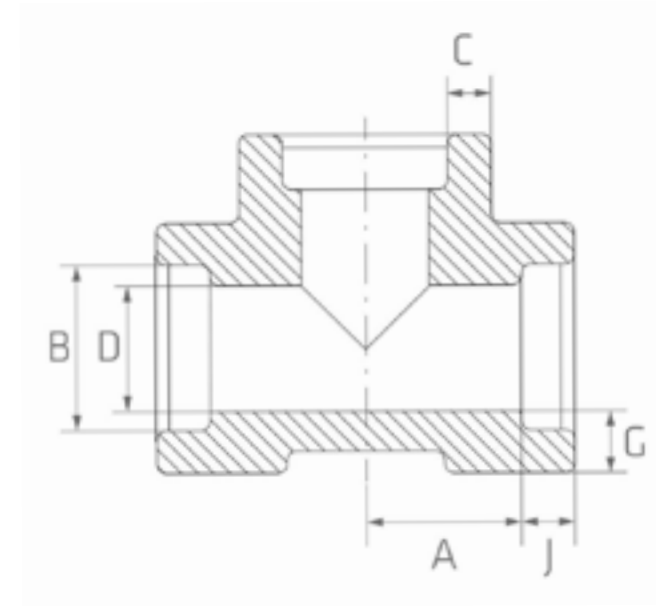
DN	INCH	B		D		C		A		G	J	W.-Nr.	1.4301/1.4307
		min.	max.	min.	max.	gem./ave.	min.	min.	max.			AISI/UNS	304/304L
8	1/4"	14,2	14,6	8,5	10,0	3,78	3,30	10,0	12,0	3,02	9,5	0,08	x
10	3/8"	17,6	18,0	11,8	13,3	4,01	3,50	12,0	15,0	3,20	9,5	0,13	x
15	1/2"	21,8	22,2	15,0	16,6	4,67	4,09	14,0	17,0	3,73	9,5	0,18	x
20	3/4"	27,2	27,6	20,2	21,7	4,90	4,27	17,5	20,5	3,91	12,5	0,30	x
25	1"	33,9	34,3	25,9	27,4	5,69	4,98	20,5	24,5	4,55	12,5	0,45	x
32	1 1/4"	42,7	43,1	34,3	35,8	6,07	5,28	25,0	29,0	4,85	12,5	0,75	x
40	1 1/2"	48,8	49,2	40,1	41,6	6,35	5,54	30,0	34,0	5,08	12,5	0,90	x
50	2"	61,2	61,7	51,7	53,3	6,93	6,04	36,0	40,0	5,54	16,0	1,30	x



* 1) = 100% X-RAY

T-STÜCK (SW)

1.4401 (1/1)



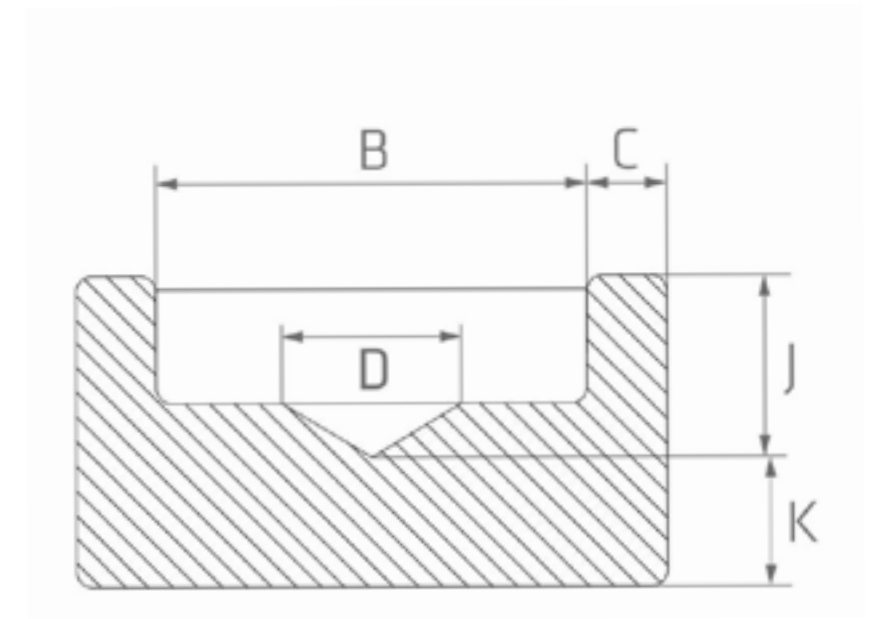
DN	INCH	B		D		C		A		G	J	W.-Nr.	1.4401/1.4404
		min.	max.	min.	max.	gem./ave.	min.	min.	max.			AISI/UNS	316/316L
8	1/4"	14,2	14,6	8,5	10,0	3,78	3,30	10,0	12,0	3,02	9,5	0,08	x
10	3/8"	17,6	18,0	11,8	13,3	4,01	3,50	12,0	15,0	3,20	9,5	0,13	x
15	1/2"	21,8	22,2	15,0	16,6	4,67	4,09	14,0	17,0	3,73	9,5	0,18	x
20	3/4"	27,2	27,6	20,2	21,7	4,90	4,27	17,5	20,5	3,91	12,5	0,30	x
25	1"	33,9	34,3	25,9	27,4	5,69	4,98	20,5	24,5	4,55	12,5	0,45	x
32	1 1/4"	42,7	43,1	34,3	35,8	6,07	5,28	25,0	29,0	4,85	12,5	0,75	x
40	1 1/2"	48,8	49,2	40,1	41,6	6,35	5,54	30,0	34,0	5,08	12,5	0,90	x
50	2"	61,2	61,7	51,7	53,3	6,93	6,04	36,0	40,0	5,54	16,0	1,30	x



* 1) = 100% X-RAY

RUNDKAPPE (SW)

1.4301 (1/1)



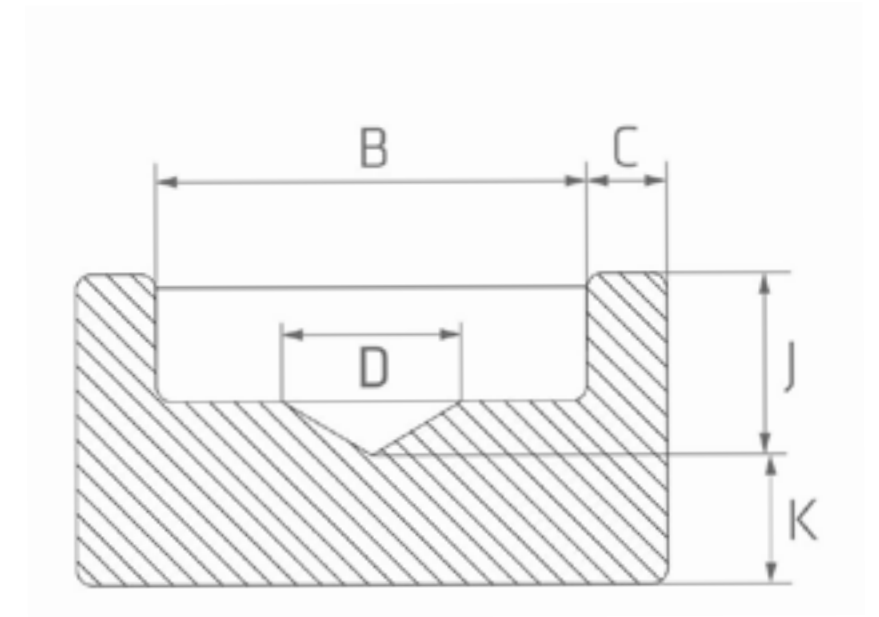
DN	INCH	B		D		C	C	K	J	W.-Nr.	1.4301/1.4307
		min.	max.	min.	max.	gem./ave.	min.	min.	min.	AISI/UNS	304/304L
8	1/4"	14,2	14,6	10,0	8,5	3,78	3,30	4,8	9,5	0,05	x
10	3/8"	17,6	18,0	13,3	11,8	4,01	3,50	4,8	9,5	0,06	
15	1/2"	21,8	22,2	16,6	15,0	4,67	4,09	6,4	9,5	0,14	
20	3/4"	27,2	27,6	21,7	20,2	4,90	4,27	6,4	12,5	0,20	
25	1"	33,9	34,3	27,4	25,9	5,69	4,98	9,6	12,5	0,40	x
40	1 1/2"	48,8	49,2	41,7	40,1	6,35	5,54	11,2	12,5	1,00	x



* 1) = 100% X-RAY

RUNDKAPPE (SW)

1.4401 (1/1)



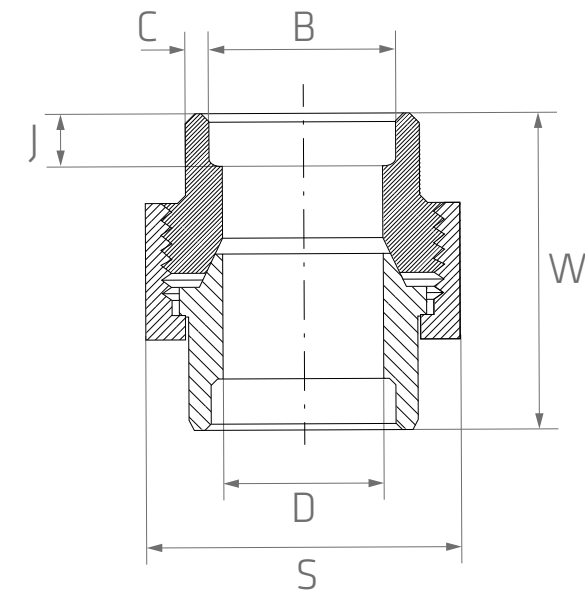
DN	INCH	B		D		C	C	K	J	W.-Nr.	1.4401/1.4404
		min.	max.	min.	max.	gem./ave.	min.	min.	min.	AISI/UNS	316/316L
8	1/4"	14,2	14,6	10,0	8,5	3,78	3,30	4,8	9,5	0,05	x
10	3/8"	17,6	18,0	13,3	11,8	4,01	3,50	4,8	9,5	0,06	x
15	1/2"	21,8	22,2	16,6	15,0	4,67	4,09	6,4	9,5	0,14	x
20	3/4"	27,2	27,6	21,7	20,2	4,90	4,27	6,4	12,5	0,20	x
25	1"	33,9	34,3	27,4	25,9	5,69	4,98	9,6	12,5	0,40	x
40	1 1/2"	48,8	49,2	41,7	40,1	6,35	5,54	11,2	12,5	1,00	x



* 1) = 100% X-RAY

VERSCHRAUBUNG (SW)

1.4301 - 1.4401 (1/1)



DN	INCH	B	D	C	W	J	S	W.-Nr.	1.4301/1.4307	1.4401/1.4404
		min.	min.	min.	max.	gem./ave.	min.	AISI/UNS	304/304L	316/316L
								kg/St.	*)	*)
8	1/4"	14,2	8,5	3,30	77,5	9,5	34	0,20	x	x
10	3/8"	17,6	11,8	3,50	85,5	9,5	38	0,35		x
15	1/2"	21,8	15,0	4,09	105,5	9,5	48	0,40	x	x
20	3/4"	27,2	20,2	4,27	120,5	12,5	54	0,45	x	x
25	1"	33,9	25,9	4,98	53,0	12,5	63	1,00	x	x
32	1 1/4"	42,7	34,3	5,28	156,5	12,5	72	1,30	x	x
40	1 1/2"	48,8	40,1	5,54	166,5	12,5	77	1,70	x	x
50	2"	61,2	51,7	6,04	70,0	16,0	94	3,00	x	x



* 1) = 100% X-RAY

SCHNEIDRING- VERSCHRAUBUNG



Schneidringverschraubung

Toleranzen

Ähnlich DIN 2353 und DIN 3861

Prüfbescheinigungen

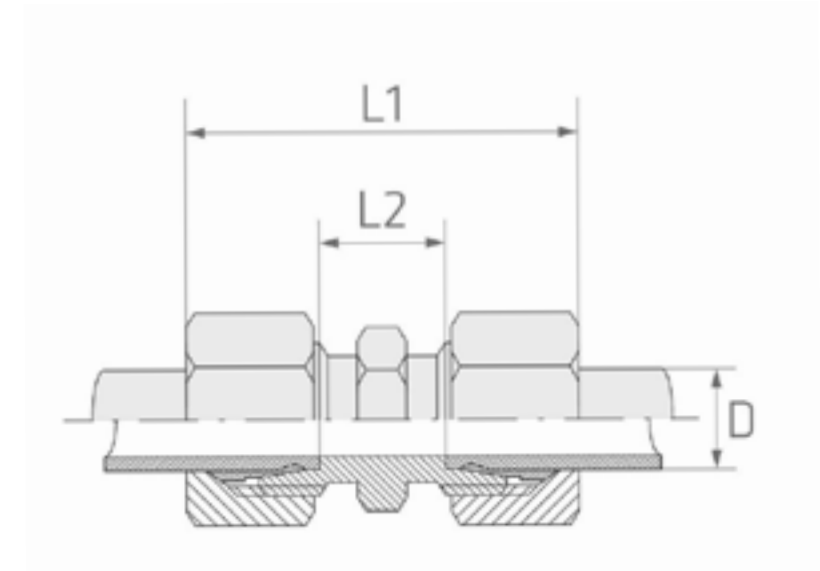
nicht vorhanden



GERADE VERSCHRAUBUNG

DIN 2353

1.4571 (1/2)



D	TYPE	PN	L1	L2	SW1	SW2	W.-Nr. AISI/UNS kg/St.	1.4571 316 Ti *)
6	L	500	40	10	14	12	0,035	x
8	L	500	41	11	17	14	0,050	x
10	L	500	44	13	19	17	0,065	x
12	L	400	45	14	22	19	0,085	x
14	S	630	59	22	27	24	0,187	x
15	L	400	48	16	27	24	0,154	x
16	S	630	60	21	30	27	0,229	x
18	L	400	50	16	32	27	0,201	x
20	S	420	69	23	36	32	0,350	x
22	L	250	54	20	36	32	0,274	x



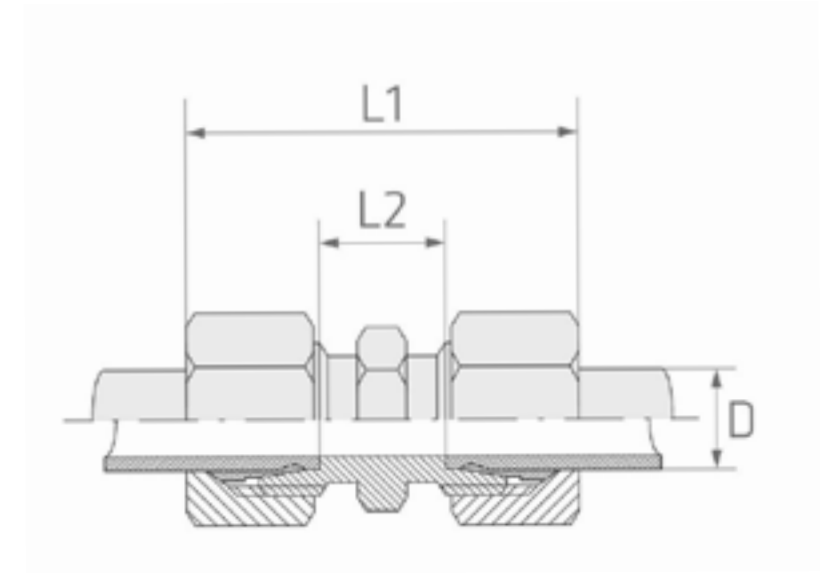
* 1) = 100% X-RAY



GERADE VERSCHRAUBUNG

DIN 2353

1.4571 (2/2)



D	TYPE	PN	L1	L2	SW1	SW2	W.-Nr. AISI/UNS kg/St.	1.4571 316 Ti *)
25	S	420	77	26	46	41	0,672	x
28	L	250	55	21	41	41	0,347	x
30	S	420	83	27	50	46	0,821	x
35	L	250	65,5	20	50	46	0,543	x
38	S	420	95	29	60	55	1,215	x
42	L	250	68	21	60	55	0,790	x

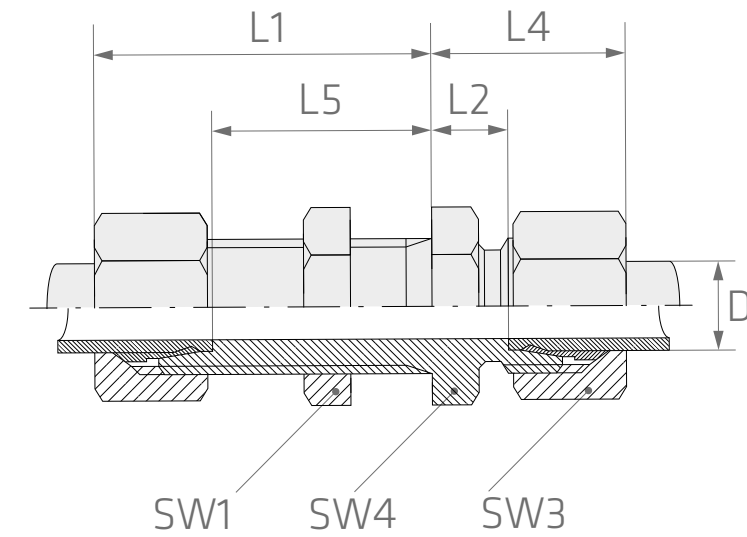


* 1) = 100% X-RAY

SCHOTTVERSCHRAUBUNG

DIN 2353

1.4571 (1/1)



D	TYPE	PN	L1	L2	L3	SW1	SW2	SW3	W.-Nr. AISI/UNS kg/St.	1.4571 316 Ti *)
6	L	500	64	7,0	27	14	17	17	0,072	x
8	L	500	65	8,0	27	17	19	19	0,083	x
10	L	500	68	10,0	28	19	22	22	0,125	x
12	L	400	69	10,0	29	22	24	24	0,135	x
15	L	400	73	12,0	31	27	27	30	0,230	x
16	S	630	85	16,5	31,5	30	32	32	0,345	x
22	L	250	84	16,5	34,5	36	36	41	0,435	x
30	S	420	115	21,5	37,5	50	50	50	1,120	x

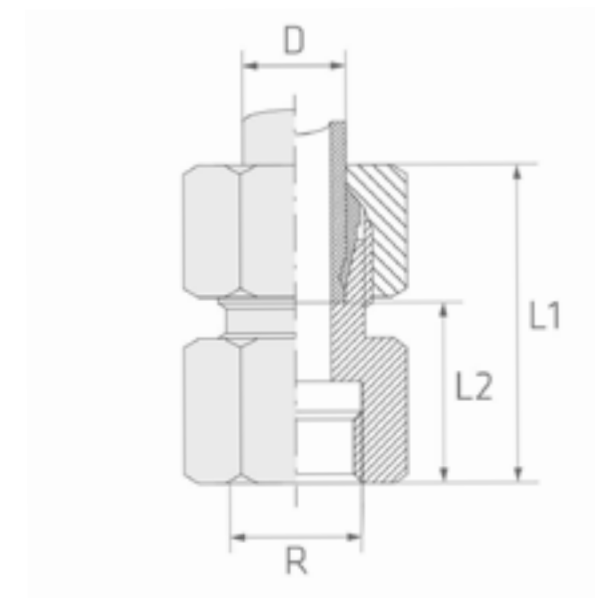


* 1) = 100% X-RAY

GERADE PRESSVERBINDUNG EINSEITIG IG

DIN 2353

1.4571 (1/2)



D	R	TYPE	PN	L1	L2	SW1	SW2	W.-Nr. AISI/UNS kg/St.	1.4571 316 Ti *)
6	1/8"	L	500	34	19,0	14	14	0,027	x
6	1/4"	L	500	39	24,0	14	19	0,048	x
8	1/4"	L	500	39	24,0	17	19	0,050	x
10	1/4"	L	500	40	25,0	19	19	0,060	x
12	1/4"	L	400	40	25,0	22	19	0,068	x
12	3/8"	L	400	41	26,0	22	24	0,088	x
12	1/2"	L	400	46	29,0	22	27	0,106	x
14	1/2"	S	630	50	32,0	27	27	0,148	x
15	3/8"	L	400	42	27,0	27	24	0,114	x
15	1/2"	L	400	46	31,0	27	27	0,113	x

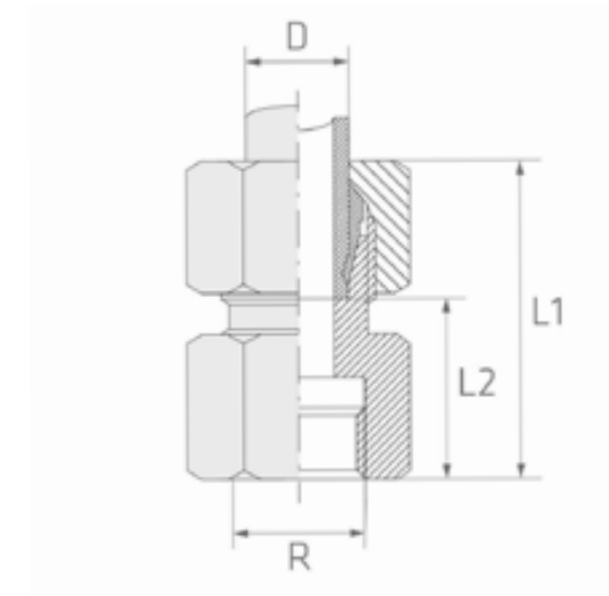


* 1) = 100% X-RAY

GERADE PRESSVERBINDUNG EINSEITIG IG

DIN 2353

1.4571 (2/2)



D	R	TYPE	PN	L1	L2	SW1	SW2	W.-Nr. AISI/UNS kg/St.	1.4571 316 Ti *)
16	1/2"	S	630	50	31,5	30	27	0,175	x
18	3/8"	L	400	44	27,5	32	27	0,168	x
18	1/2"	L	400	47	30,5	32	27	0,151	x
20	3/8"	S	420	51	27,5	36	32	0,245	x
20	1/2"	S	420	56	34,5	36	32	0,248	x
20	3/4"	S	420	56	34,5	36	36	0,300	x
22	3/4"	L	250	52	35,5	36	36	0,270	x
25	1"	S	420	62	37,5	46	41	0,466	x
28	1"	L	250	55	38,0	41	41	0,311	x
42	1 1/2"	L	250	66	42,5	60	60	0,760	x



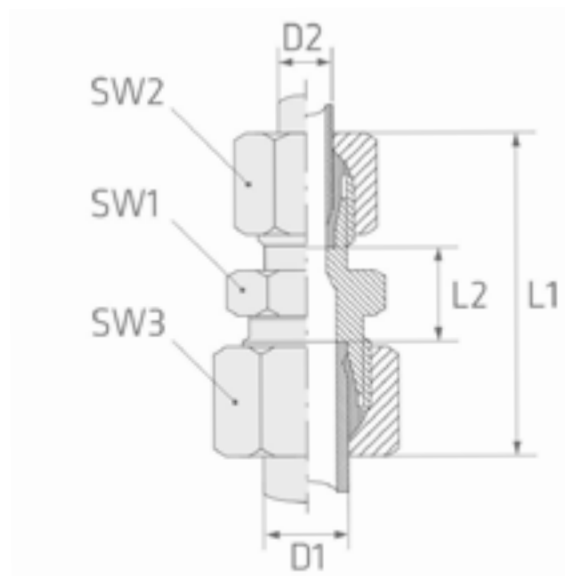
* 1) = 100% X-RAY



GERADE REDUZIERVERSCHRAUBUNG

DIN 2353

1.4571 (1/2)



D1	D2	TYPE	PN	L1	L2	SW1	SW2	SW3	W.-Nr. AISI/UNS kg/St.	1.4571 316 Ti *)
8	6	L	500	41,0	11,0	17	14	14	0,051	x
10	6	L	500	42,0	12,0	19	17	14	0,058	x
10	8	L	500	42,0	12,0	19	17	17	0,058	x
12	6	L	400	43,0	13,0	22	19	14	0,063	x
12	8	L	400	43,0	13,0	22	19	17	0,070	x
12	10	L	400	44,0	14,0	22	19	19	0,080	x
15	6	L	400	44,0	14,0	27	24	14	0,100	x
15	10	L	400	45,0	15,0	27	24	19	0,110	x
15	12	L	400	45,0	15,0	27	24	22	0,132	x
16	12	S	630	55,0	20,0	30	27	24	0,190	x



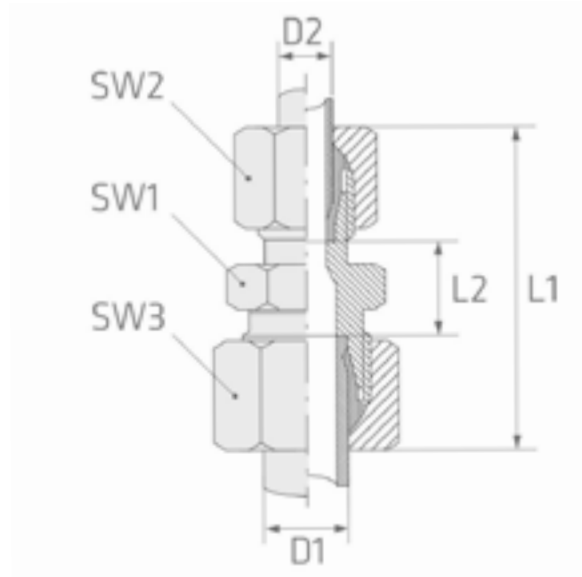
* 1) = 100% X-RAY



GERADE REDUZIERVERSCHRAUBUNG

DIN 2353

1.4571 (2/2)



D1	D2	TYPE	PN	L1	L2	SW1	SW2	SW3	W.-Nr. AISI/UNS kg/St.	1.4571 316 Ti *)
20	12	S	420	60,0	22,0	36	32	24	0,312	x
22	12	L	250	49,0	17,0	36	32	22	0,200	x
22	15	L	250	50,0	18,0	36	32	27	0,220	x
22	18	L	250	51,0	18,0	36	32	32	0,274	x
28	22	L	250	54,0	21,0	41	41	36	0,309	x
35	28	L	250	59,0	21,0	50	46	41	0,455	x

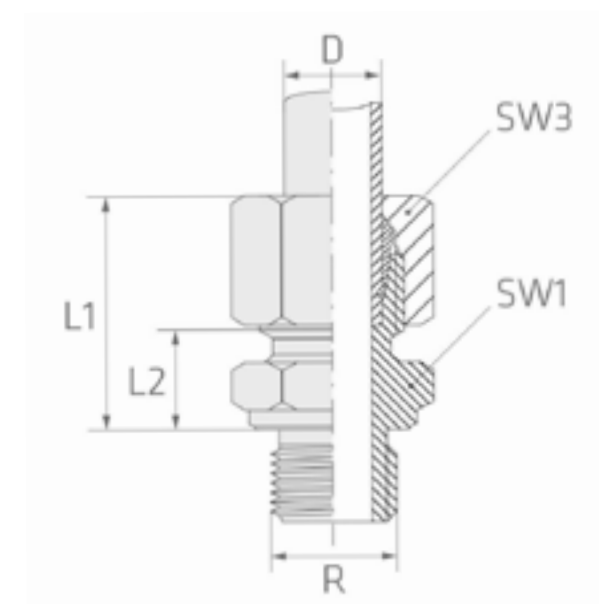


* 1) = 100% X-RAY

GERADE PRESSVERBINDUNG EINSEITIG AG

DIN 2353

1.4571 (1/5)



D	R	TYPE	PN	L1	L2	L3	SW1	SW2	W.-Nr. AISI/UNS kg/St.	1.4571 316 Ti *)
6	1/8"	L	500	23,5	8,5	8,0	14	14	0,025	x
6	1/4"	L	500	25,0	10,0	12,0	14	19	0,040	x
6	3/8"	L	500	26,5	11,5	12,0	14	22	0,058	x
6	1/2"	L	500	28,0	13,0	14,0	14	27	0,100	x
8	1/8"	L	500	23,5	8,5	8,0	17	14	0,032	x
8	1/4"	L	500	25,0	10,0	12,0	17	19	0,043	x
8	3/8"	L	500	27,5	12,5	12,0	17	22	0,059	x
8	1/2"	L	500	28,0	13,0	14,0	17	27	0,099	x
10	1/8"	L	500	25,5	10,5	8,0	19	17	0,043	x
10	1/4"	L	500	26,0	11,0	12,0	19	19	0,050	x

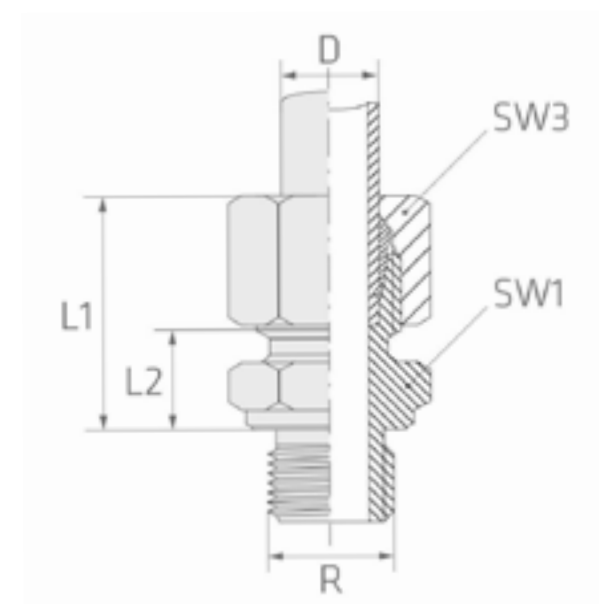


* 1) = 100% X-RAY

GERADE PRESSVERBINDUNG EINSEITIG AG

DIN 2353

1.4571 (2/5)



D	R	TYPE	PN	L1	L2	L3	SW1	SW2	W.-Nr. AISI/UNS kg/St.	1.4571 316 Ti *)
10	3/8"	L	500	27,5	12,5	12,0	19	22	0,064	x
10	1/2"	L	500	29,0	14,0	14,0	19	27	0,102	x
12	1/8"	L	400	26,5	11,5	8,0	22	19	0,058	x
12	1/4"	L	400	27,0	12,0	12,0	22	19	0,062	x
12	3/8"	L	400	27,5	12,5	12,0	22	22	0,070	x
12	1/2"	L	400	28,0	13,0	14,0	22	27	0,101	x
14	3/8"	S	630	36,5	18,5	12,0	27	24	0,130	x
14	1/2"	S	630	37,0	19,0	14,0	27	27	0,154	x
15	1/4"	L	400	28,0	13,0	12,0	27	24	0,098	x
15	3/8"	L	400	28,5	13,5	12,0	27	24	0,102	x

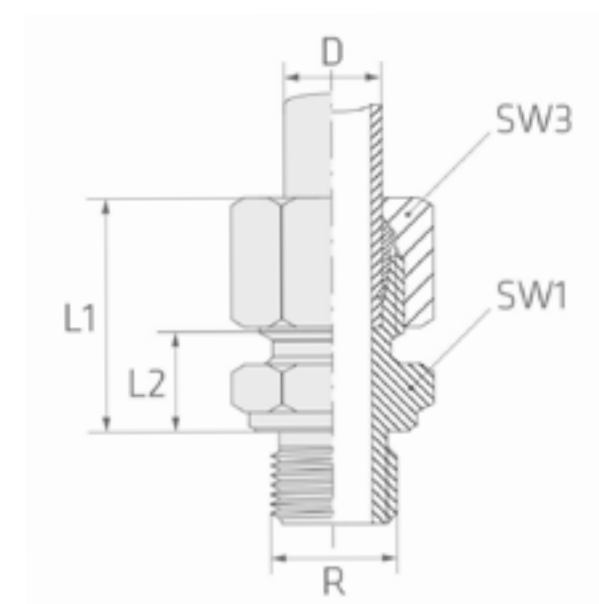


* 1) = 100% X-RAY

GERADE PRESSVERBINDUNG EINSEITIG AG

DIN 2353

1.4571 (3/5)



D	R	TYPE	PN	L1	L2	L3	SW1	SW2	W.-Nr. AISI/UNS kg/St.	1.4571 316 Ti *)
15	1/2"	L	400	29,0	14,0	14,0	27	27	0,114	x
15	3/4"	L	400	30,0	15,0	16,0	27	32	0,172	x
16	3/8"	S	630	36,5	18,0	12,0	30	27	0,156	x
16	1/2"	S	630	37,0	18,5	14,0	30	27	0,161	x
16	3/4"	S	630	39,0	20,5	16,0	30	32	0,240	x
18	3/8"	L	400	31,0	14,5	12,0	32	27	0,136	x
18	1/2"	L	400	31,0	14,5	14,0	32	27	0,142	x
18	3/4"	L	400	31,0	14,5	16,0	32	32	0,185	x
20	1/2"	S	420	42,0	20,5	14,0	36	32	0,245	x
20	3/4"	S	420	42,0	20,5	16,0	36	32	0,277	x

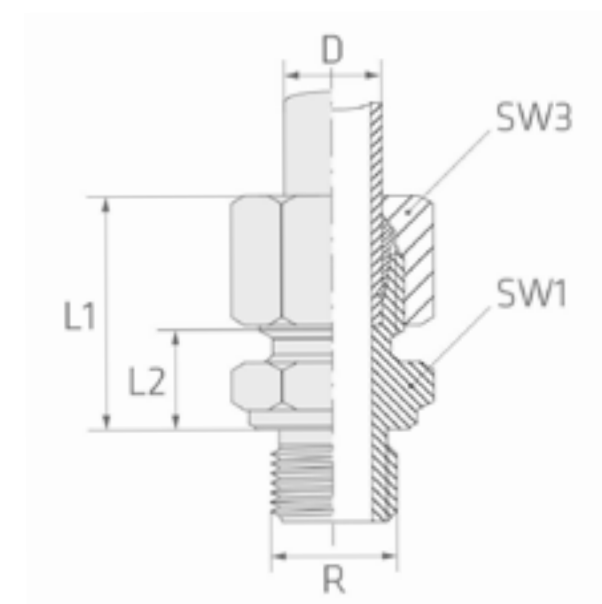


* 1) = 100% X-RAY

GERADE PRESSVERBINDUNG EINSEITIG AG

DIN 2353

1.4571 (4/5)



D	R	TYPE	PN	L1	L2	L3	SW1	SW2	W.-Nr. AISI/UNS kg/St.	1.4571 316 Ti *)
20	1"	S	420	44,0	22,5	18,0	36	41	0,387	x
22	1/2"	L	250	33,0	16,5	14,0	36	32	0,200	x
22	3/4"	L	250	33,0	16,5	16,0	36	32	0,196	x
22	1"	L	250	34,0	17,5	18,0	36	41	0,289	x
25	1/2"	S	420	44,0	20,0	14,0	46	41	0,444	x
25	3/4"	S	420	47,0	23,0	16,0	46	41	0,455	x
25	1"	S	420	47,0	23,0	18,0	46	41	0,494	x
28	1/2"	L	250	34,0	17,5	14,0	41	41	0,210	x
28	3/4"	L	250	34,0	17,5	16,0	41	41	0,230	x
28	1"	L	250	34,0	17,5	18,0	41	41	0,270	x



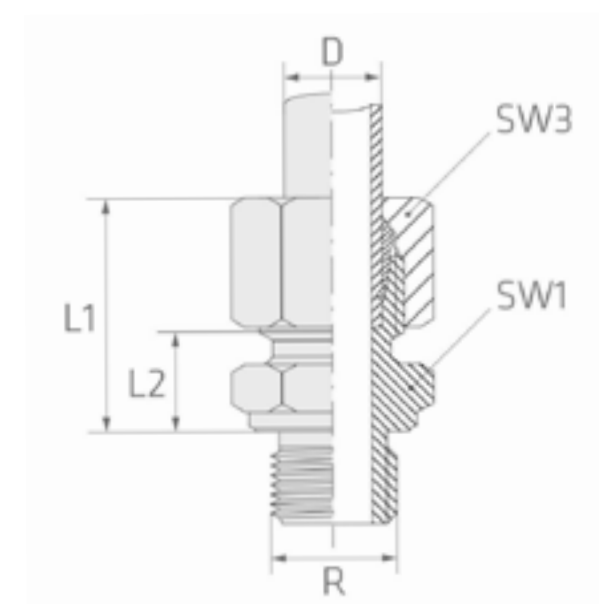
* 1) = 100% X-RAY

>

GERADE PRESSVERBINDUNG EINSEITIG AG

DIN 2353

1.4571 (5/5)



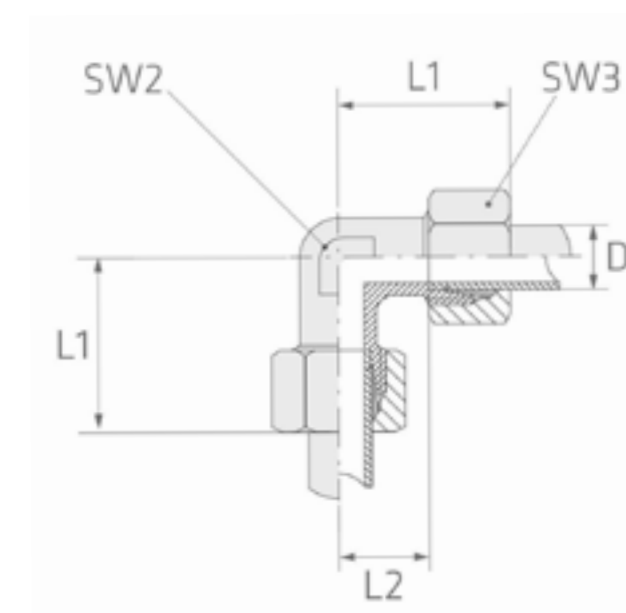
D	R	TYPE	PN	L1	L2	L3	SW1	SW2	W.-Nr. AISI/UNS kg/St.	1.4571 316 Ti *)
28	1 1/4"	L	250	35,0	18,5	20,0	41	50	0,247	x
30	1 1/4"	S	420	50,0	23,5	20,0	50	50	0,670	x
30	1 1/2"	S	420	53,0	26,5	22,0	50	55	0,667	x
35	1 1/4"	L	250	39,0	17,5	20,0	50	55	0,465	x
38	1 1/4"	S	420	55,0	26,0	20,0	60	55	0,920	x
42	1 1/2"	L	250	42,0	19,0	22,0	60	55	0,610	x



* 1) = 100% X-RAY

WINKEL VERSCHRAUBUNG DIN 2353

1.4571 (1/2)



D	TYPE	PN	L1	L2	SW1	SW2	W.-Nr. AISI/UNS kg/St.	1.4571 316 Ti *)
6	L	500	27	12,0	14	12	0,042	x
8	L	500	29	14,0	17	12	0,059	x
10	L	500	30,5	15,0	19	14	0,074	x
12	L	400	32,5	17,0	22	17	0,103	x
14	S	630	40,5	22,0	27	19	0,210	x
15	L	400	37	21,0	27	19	0,169	x
16	S	630	44	24,5	30	24	0,260	x
18	L	400	40,5	23,5	32	24	0,248	x
20	S	420	49,5	26,5	36	27	0,410	x
22	L	250	44,5	27,5	36	27	0,320	x

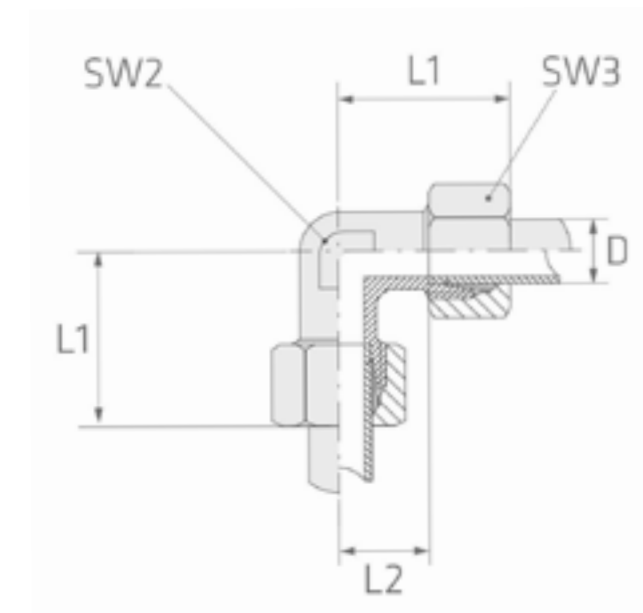


* 1) = 100% X-RAY



WINKEL VERSCHRAUBUNG DIN 2353

1.4571 (2/2)

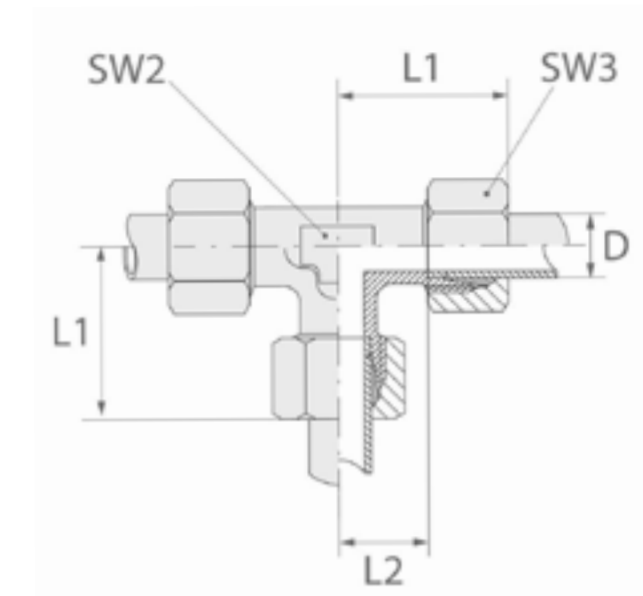


D	TYPE	PN	L1	L2	SW1	SW2	W.-Nr. AISI/UNS kg/St.	1.4571 316 Ti *)
25	S	420	55,5	30,0	46	36	0,776	x
28	L	250	47,5	30,5	41	36	0,454	x
30	S	420	63,5	35,5	50	41	1,003	x
35	L	250	57	34,5	50	41	0,675	x
42	L	250	63,5	40,0	60	50	1,070	x



T - VERSCHRAUBUNG DIN 2353

1.4571 (1/2)



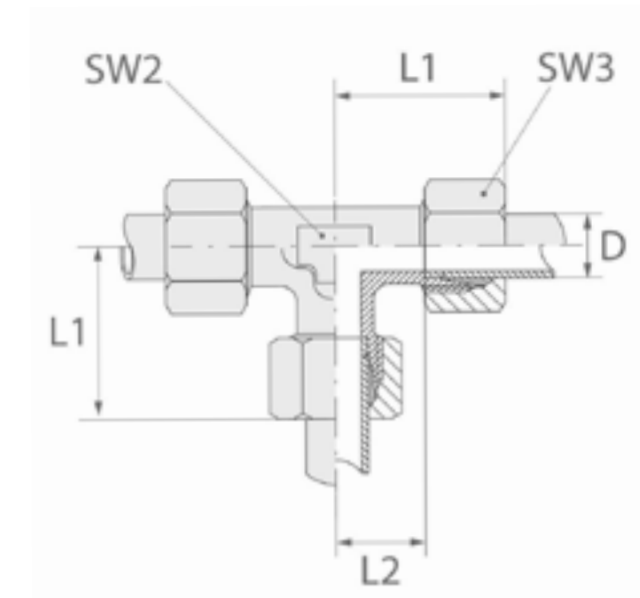
D	TYPE	PN	L1	L2	SW1	SW2	W.-Nr. AISI/UNS kg/St.	1.4571 316 Ti *)
6	L	500	27	12,0	14	12	0,051	x
8	L	500	29	14,0	17	12	0,085	x
10	L	500	30,5	15,0	19	14	0,106	x
12	L	400	32,5	17,0	22	17	0,140	x
14	S	630	40,5	22,0	27	19	0,300	x
15	L	400	37	21,0	27	19	0,240	x
16	S	630	44	24,5	30	24	0,390	x
18	L	400	40,5	23,5	32	24	0,348	x
20	S	420	49,5	26,5	36	27	0,590	x
22	L	250	44,5	27,5	36	27	0,468	x



* 1) = 100% X-RAY

T - VERSCHRAUBUNG DIN 2353

1.4571 (2/2)



D	TYPE	PN	L1	L2	SW1	SW2	W.-Nr. AISI/UNS kg/St.	1.4571 316 Ti *)
25	S	420	55,5	30,0	46	36	1,180	x
28	L	250	47,5	30,5	41	36	0,665	x
30	S	420	63,5	35,5	50	41	1,430	x
35	L	250	57	34,5	50	41	1,025	x
38	S	420	74	41,0	60	50	2,010	x
42	L	250	63,5	40,0	60	50	1,500	x



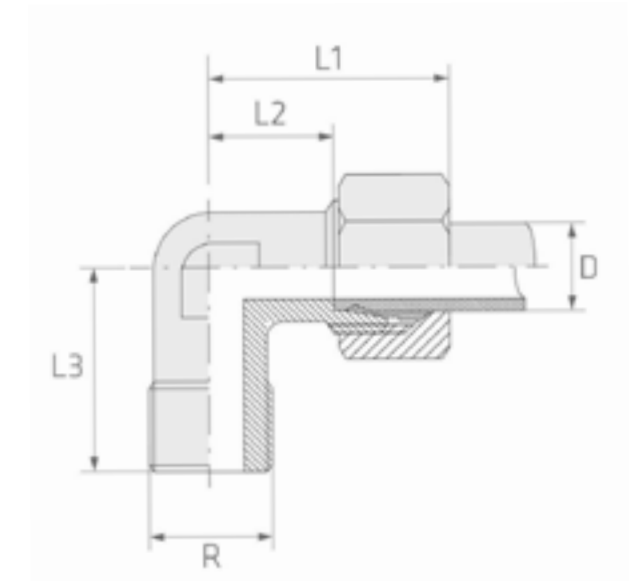
* 1) = 100% X-RAY

>

WINKEL EINSCHRAUBVERSCHRAUBUNG

DIN 2353

1.4571 (1/2)



D	R	TYPE	PN	L1	L2	L3	L4	SW1	SW2	W.-Nr. AISI/UNS kg/St.	1.4571 316 Ti *)
6	1/8"	L	500	27,0	12,0	20	8	14	12	0,034	x
6	1/4"	L	500	27,0	12,0	26	12	14	12	0,057	x
8	1/8"	L	500	29,0	14,0	26	8	17	12	0,053	x
8	1/4"	L	500	29,0	14,0	26	12	17	12	0,060	x
8	3/8"	L	500	30,0	15,0	27	12	17	14	0,082	x
8	1/2"	L	500	34,0	19,0	30	14	17	17	0,095	x
10	1/4"	L	500	30,5	15,0	27	12	19	14	0,066	x
10	3/8"	L	500	30,5	15,0	27	12	19	14	0,070	x
10	1/2"	L	500	36,5	21,0	32	14	19	19	0,090	x
12	1/4"	L	400	32,5	17,0	28	12	22	17	0,074	x



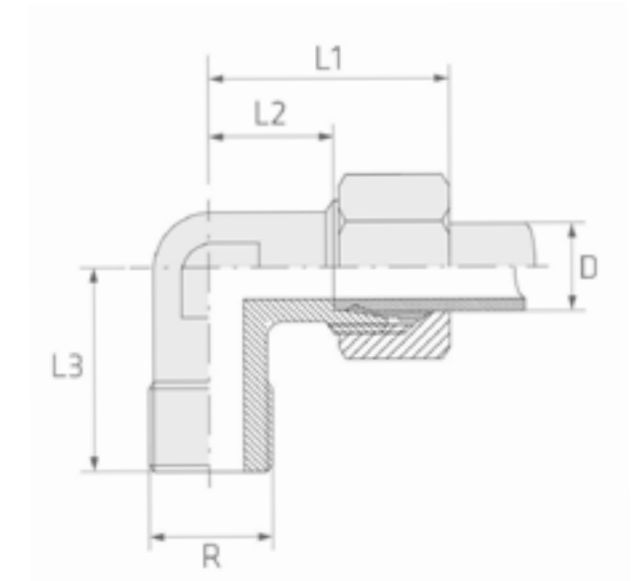
* 1) = 100% X-RAY



WINKEL EINSCHRAUBVERSCHRAUBUNG

DIN 2353

1.4571 (2/2)



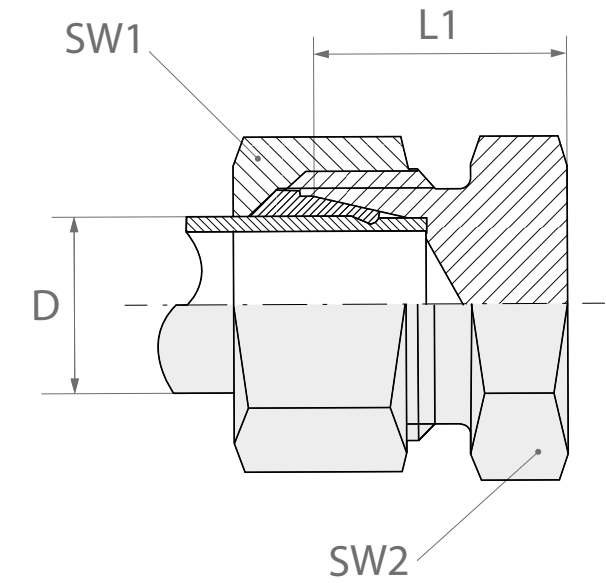
D	R	TYPE	PN	L1	L2	L3	L4	SW1	SW2	W.-Nr. AISI/UNS kg/St.	1.4571 316 Ti *)
12	3/8"	L	400	32,5	17,0	28	12	22	17	0,075	x
12	1/2"	L	400	36,5	21,0	32	14	22	17	0,110	x
14	1/2"	S	630	40,5	22,0	32	14	27	19	0,158	x
15	3/8"	L	400	37,0	21,0	28	12	27	19	0,134	x
15	1/2"	L	400	37,5	21,0	34	14	27	19	0,216	x
16	1/2"	S	630	44,0	24,5	32	14	30	24	0,200	x
18	1/2"	L	400	40,5	23,5	36	14	32	24	0,273	x
22	3/4"	L	250	44,0	27,5	26	16	36	27	0,267	x
25	1"	S	420	54,0	30,0	30	18	46	36	0,631	x



* 1) = 100% X-RAY

VERSCHLUSSSTOPFEN DIN 2353

1.4571 (1/1)



D	TYPE	PN	L1	L2	L3	SW1	SW2	W.-Nr. AISI/UNS kg/St.	1.4571 316 Ti *)
6	L	500	24	15	16	14	12	0,022	x
8	L	500	26	15	18	17	14	0,030	x
10	L	500	27,5	15,5	19	19	17	0,038	x
12	L	400	27,5	15,5	19	22	19	0,084	x
18	L	400	31,5	17	22	32	27	0,124	x
22	L	250	35,5	17	26	36	32	0,166	x
25	S	420	43,5	25,5	30	46	41	0,448	x
28	L	250	35,5	17	26	41	41	0,238	x
42	L	250	42,5	23,5	30	60	55	0,556	x

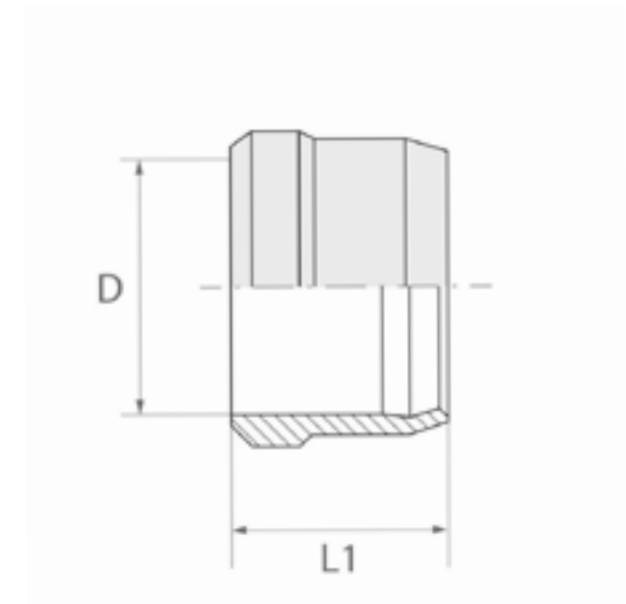


* 1) = 100% X-RAY



SCHNEIDRING DIN 2353

1.4571 (1/2)



D	TYPE	PN	L1	W.-Nr. AISI/UNS kg/St.	1.4571 316 Ti *)
6	L	800	9,0	0,002	x
8	L	800	9,0	0,002	x
10	L	800	10,0	0,003	x
12	L	630	10,0	0,003	x
14	S	630	10,0	0,004	x
15	L	400	10,0	0,004	x
16	S	630	10,5	0,005	x
18	L	400	10,0	0,005	x
20	S	420	12,5	0,009	x
22	L	250	10,5	0,007	



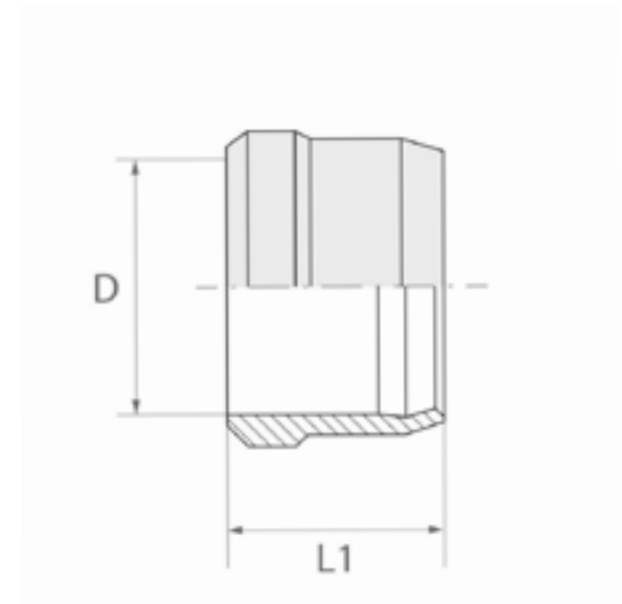
* 1) = 100% X-RAY



SCHNEIDRING DIN 2353



1.4571 (2/2)



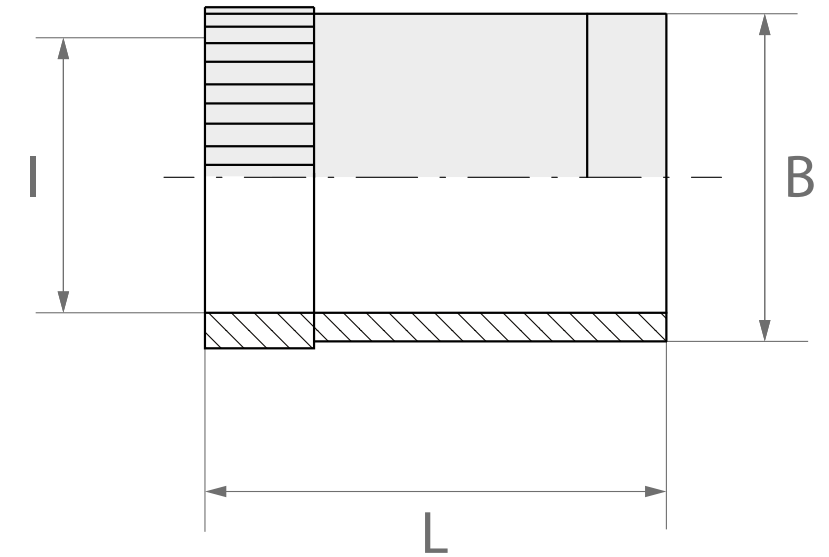
D	TYPE	PN	L1	W.-Nr. AISI/UNS kg/St.	1.4571 316 Ti *)
25	S	420	12,5	0,012	x
28	L	250	10,5	0,008	x
30	S	420	13,0	0,016	x



* 1) = 100% X-RAY

VERSTÄRKUNGSRING DIN 2353

1.4571 (1/1)



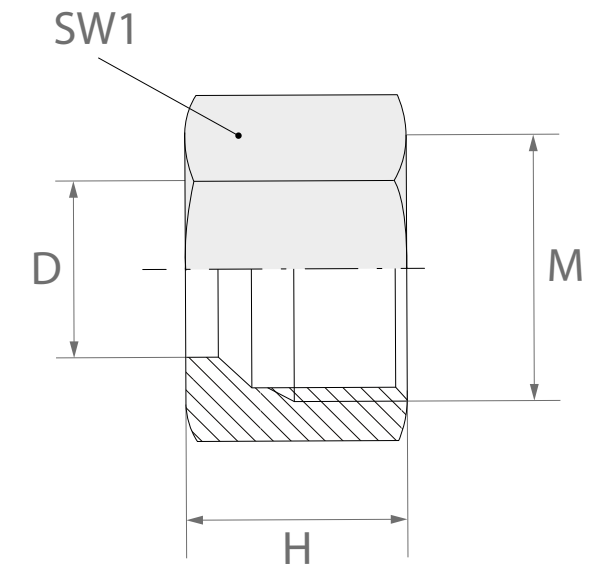
D	D1	L1	W.-Nr. AISI/UNS kg/St.	1.4571 316 Ti *)
4	2,5	15,5	0,001	x
6	4,5	15,7	0,002	x
8	6,5	17,0	0,002	x
10	8,5	17,0	0,002	x
12	10,0	18,0	0,004	x
13	11,5	18,0	0,004	x
15	13,0	18,0	0,005	x
22	20,0	24,0	0,010	x
24	22,0	18,0	0,011	x
25	23,0	18,0	0,011	x



* 1) = 100% X-RAY

MUTTER DIN 2353

1.4571 (1/1)



D	TYPE	PN	M	H	SW1	W.-Nr. AISI/UNS kg/St.	1.4571 316 Ti *)
6	L	500	12x1,5	14,5	14	0,010	x
12	L	400	18x1,5	15,5	22	0,024	x
15	L	400	22x1,5	17,0	27	0,041	x
22	L	250	30x2,0	20,0	36	0,081	x



* 1) = 100% X-RAY

CLIPS



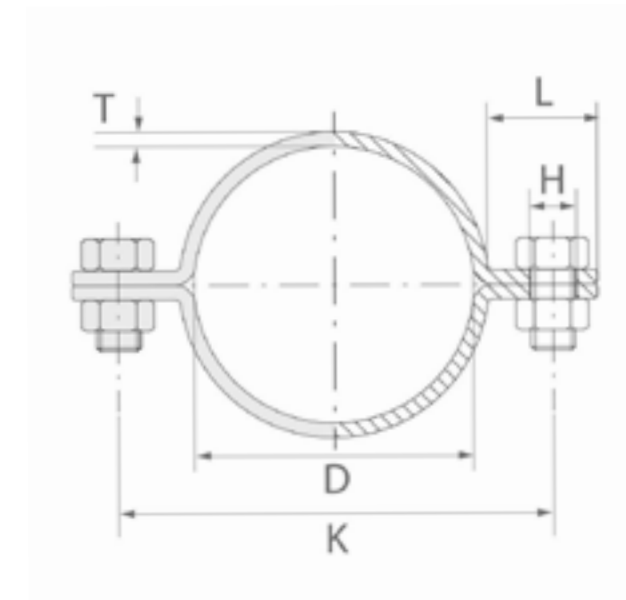
Clips

Prüfbescheinigungen

nicht vorhanden

ROHRSCHELLE

1.4301 - 1.4401 (1/5)



D INCH	D NW	D MM	T	W	L	K	H	W.-Nr. AISI/UNS kg/St.	1.4301 304 *)	1.4401 316 *)
	10	12,0	2,0	20	18	34,0	7	0,05		x
		15,0	2,0	20	18	37,0	7	0,05		x
	10	17,2	2,0	20	18	39,2	7	0,05		x
	15	20,0	2,0	20	18	42,0	7	0,06	x	x
	15	21,3	2,0	20	18	43,3	7	0,06	x	x
		22,0	2,0	20	18	44,0	7	0,06	x	x
	20	25,0	2,0	20	18	47,0	7	0,06	x	x
1"	20	25,4	2,0	20	18	47,4	7	0,06		x
	20	26,9	2,0	20	18	48,9	7	0,06	x	x
		28,0	2,0	20	18	50,0	7	0,06	x	x

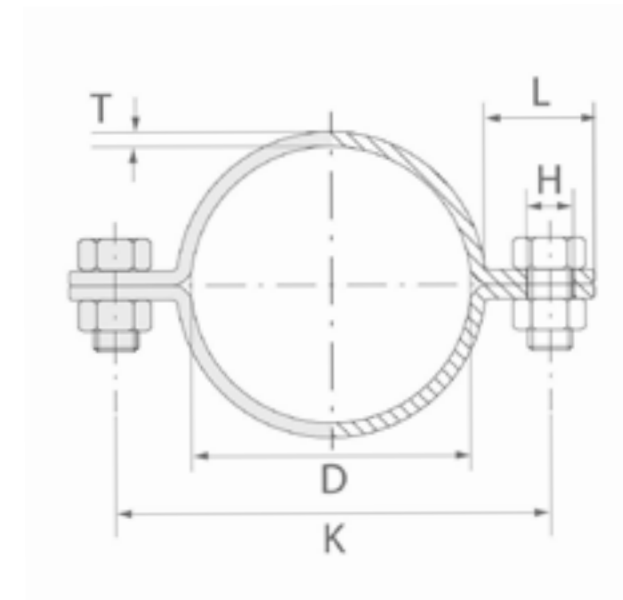


* 1) = 100% X-RAY



ROHRSCHELLE

1.4301 - 1.4401 (2/5)



D	D	D	T	W	L	K	H	W.-Nr.	1.4301	1.4401
INCH	NW	MM						AISI/UNS	304	316
								kg/St.	*)	*)
		30,0	2,0	20	18	52,0	7	0,07	x	x
1 1/4"		31,8	2,0	20	18	53,8	7	0,07		x
	25	33,7	2,0	20	18	55,7	7	0,07	x	x
1 1/2"		38,1	2,5	20	20	63,1	9	0,11		x
		40,0	2,5	20	20	65,0	9	0,11	x	x
	32	42,4	2,5	20	20	67,4	9	0,12	x	x
	40	44,5	2,5	20	20	69,5	9	0,12		x
	40	48,3	2,5	20	20	73,3	9	0,12	x	x
2"		50,8	2,5	20	20	75,8	9	0,13		x
		52,0	2,5	20	20	77,0	9	0,13	x	x

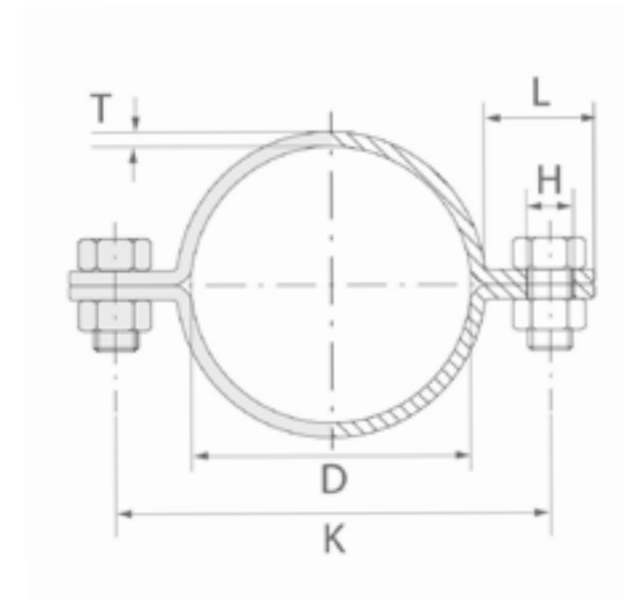


* 1) = 100% X-RAY



ROHRSCHELLE

1.4301 - 1.4401 (3/5)



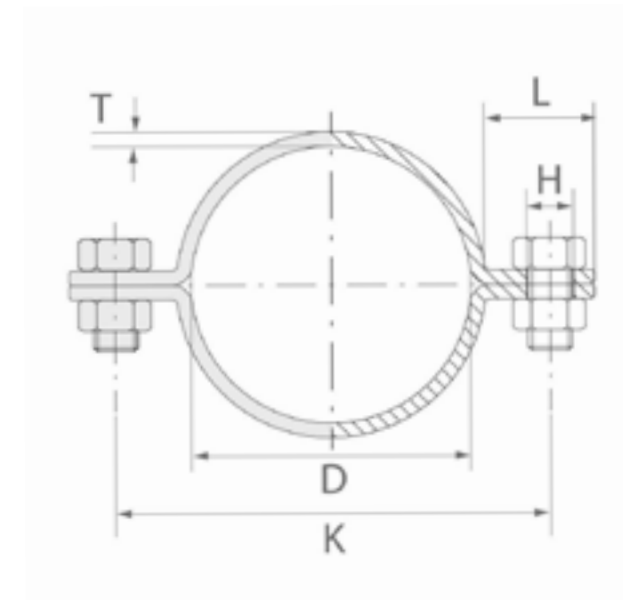
D INCH	D NW	D MM	T	W	L	K	H	W.-Nr. AISI/UNS kg/St.	1.4301 304 *)	1.4401 316 *)
	50	54,0	2,5	20	20	79,0	9	0,13	x	x
	50	60,3	2,5	20	20	85,3	9	0,14	x	x
2 1/2"		63,5	3,0	20	20	89,5	9	0,17		x
	65	70,0	3,0	20	20	96,0	9	0,18	x	x
	65	76,1	3,0	20	20	102,1	9	0,19	x	x
	80	84,0	3,0	20	20	110,0	9	0,20	x	x
	80	85,0	3,0	20	20	111,0	9	0,20	x	x
	80	88,9	3,0	20	20	114,9	9	0,20	x	x
	100	104,0	4,0	20	20	132,0	9	0,29	x	x
	100	108,0	4,0	20	20	136,0	9	0,30	x	x



* 1) = 100% X-RAY

ROHRSCHELLE

1.4301 - 1.4401 (4/5)



D INCH	D NW	D MM	T	W	L	K	H	W.-Nr. AISI/UNS kg/St.	1.4301 304 *)	1.4401 316 *)
4 1/2"	100	114,3	4,0	20	20	142,3	9	0,31	x	x
5"	125	129,0	4,0	25	25	162,0	9	0,44	x	x
	125	139,7	4,0	25	25	172,7	9	0,46	x	x
	150	154,0	4,0	25	25	187,0	11	0,53	x	x
	150	168,3	5,0	25	25	203,3	11	0,69	x	x
		204,0	5,0	25	25	239,0	11	0,81		x
	200	219,1	5,0	25	25	254,1	11	0,85	x	x
		256,0	5,0	25	25	291,0	11	0,97		x
		273,0	5,0	25	25	308,0	11	1,02	x	x
		306,0	5,0	25	25	341,0	11	1,13	x	x



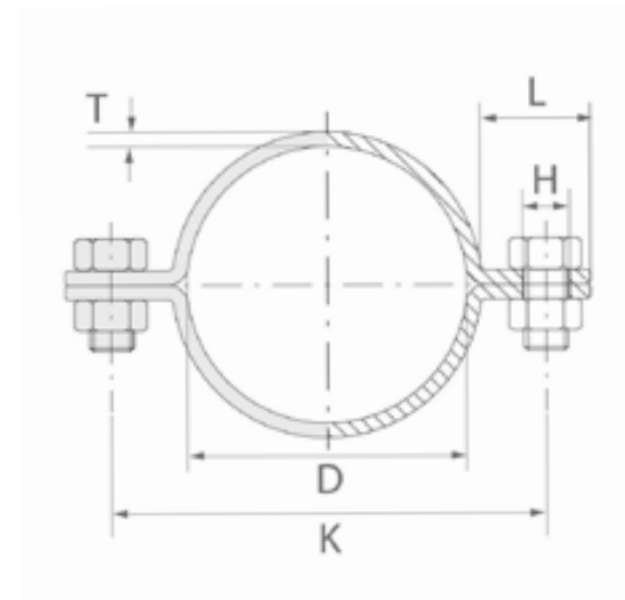
* 1) = 100% X-RAY



ROHRSCHELLE



1.4301 - 1.4401 (5/5)



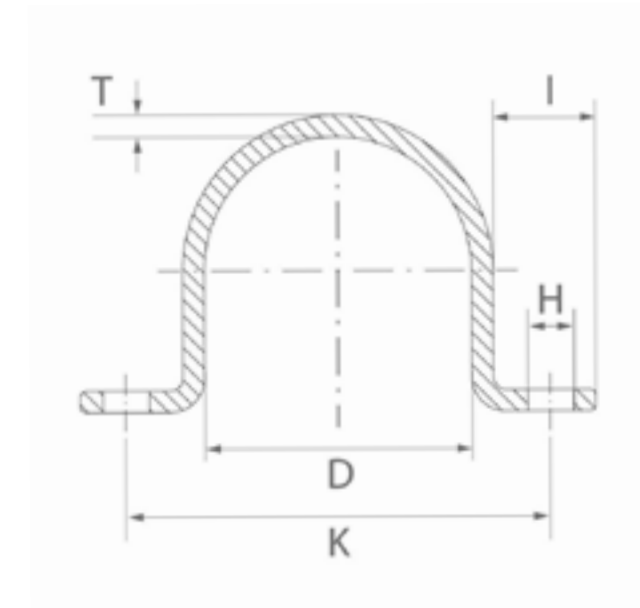
D	D	D	T	W	L	K	H	W.-Nr.	1.4301	1.4401
INCH	NW	MM						AISI/UNS	304	316
								kg/St.	*)	*)
		323,9	5,0	25	25	358,9	11	1,18	x	x



* 1) = 100% X-RAY

U-CLIPS

1.4401 (1/4)



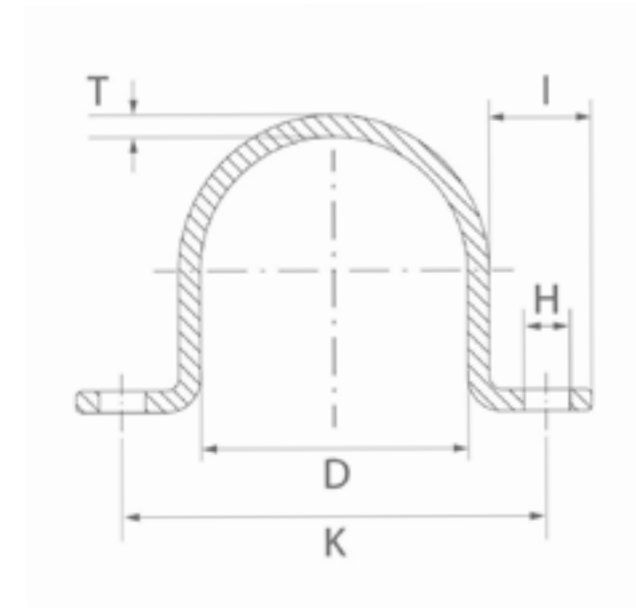
D NW	D MM	T	W	I	K	H	W.-Nr. AISI/UNS kg/St.	1.4401 316 *)
10	12,0	2,0	20	20	36,0	9	0,02	x
10	17,2	2,0	20	20	41,2	9	0,02	x
15	20,0	2,0	20	20	44,0	9	0,03	x
15	21,3	2,0	20	20	45,3	9	0,03	x
20	25,0	2,0	20	20	49,0	9	0,03	x
20	25,4	2,0	20	20	49,4	9	0,03	x
20	26,9	2,0	20	20	50,9	9	0,03	x
	28,0	2,0	20	20	52,0	9	0,03	x
	30,0	2,0	20	20	54,0	9	0,04	x
	31,8	2,0	20	20	55,8	9	0,04	x



* 1) = 100% X-RAY

U-CLIPS

1.4401 (2/4)



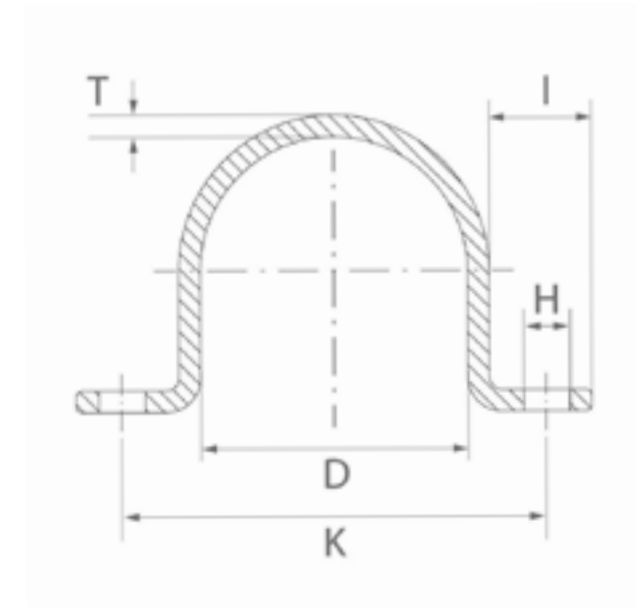
D NW	D MM	T	W	I	K	H	W.-Nr. AISI/UNS kg/St.	1.4401 316 *)
25	33,7	2,0	20	20	57,7	9	0,04	x
	38,1	2,5	20	20	63,1	9	0,04	x
	40,0	2,5	20	20	65,0	9	0,05	x
32	42,4	2,5	20	20	67,4	9	0,06	x
40	44,5	2,5	20	20	69,5	9	0,06	x
40	48,3	2,5	20	20	73,3	9	0,06	x
	50,8	2,5	20	20	75,8	9	0,06	x
	52,0	2,5	20	20	77,0	9	0,07	x
50	54,0	2,5	20	20	79,0	9	0,07	x
50	57,0	3,0	20	20	86,3	9	0,08	x



* 1) = 100% X-RAY

U-CLIPS

1.4401 (3/4)



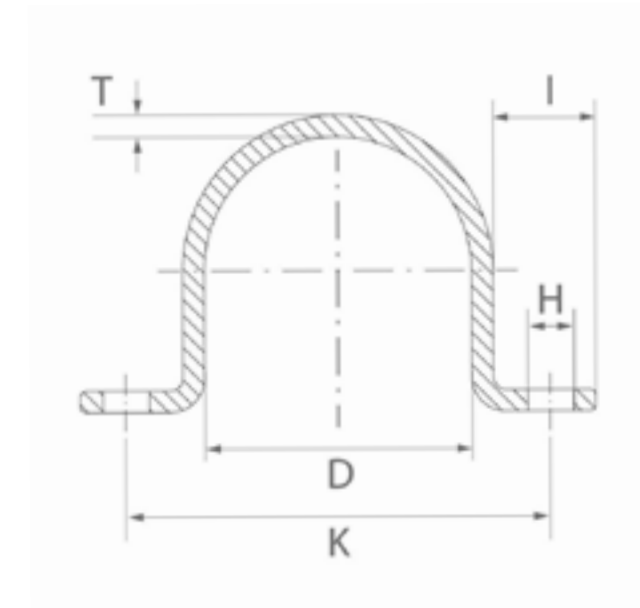
D NW	D MM	T	W	I	K	H	W.-Nr. AISI/UNS kg/St.	1.4401 316 *)
50	60,3	3,0	20	20	76,3	9	0,09	x
	63,5	3,0	20	20	89,5	9	0,10	x
65	70,0	3,0	20	20	96,0	9	0,10	x
65	76,1	3,0	20	20	102,1	9	0,11	x
80	84,0	3,0	20	20	110,0	9	0,12	x
80	88,9	3,0	20	20	114,9	9	0,13	x
	101,6	4,0	20	20	129,6	9	0,19	x
100	104,0	4,0	20	20	132,0	9	0,19	x
100	108,0	4,0	20	20	136,0	9	0,20	x
100	114,3	4,0	20	20	142,3	9	0,21	x



* 1) = 100% X-RAY

U-CLIPS

1.4401 (4/4)



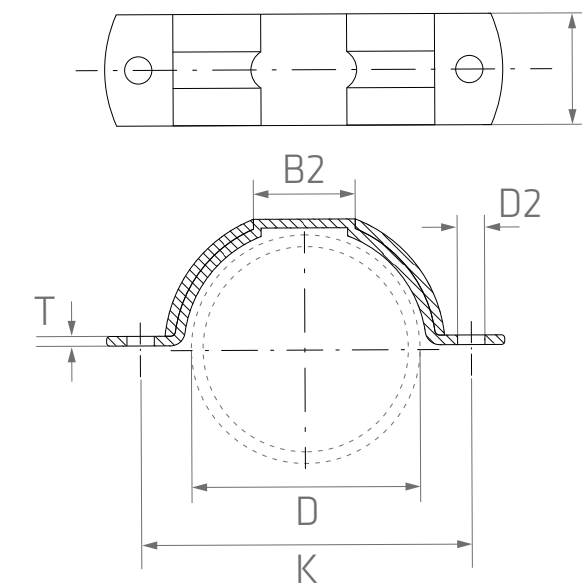
D NW	D MM	T	W	I	K	H	W.-Nr. AISI/UNS kg/St.	1.4401 316 *)
125	129,0	4,0	25	25	162,0	11	0,30	x
125	139,7	4,0	25	25	172,7	11	0,32	x
150	154,0	5,0	25	25	187,0	11	0,35	x
150	168,3	5,0	25	25	203,3	11	0,38	x
200	204,0	5,0	25	25	239,0	11	0,57	x
200	219,1	5,0	25	25	254,1	11	0,61	x
	256,0	5,0	25	25	291,0	11	0,70	x
	273,0	5,0	25	25	308,0	11	0,74	x
	306,0	5,0	25	25	341,0	11	0,83	x
	323,9	5,0	25	25	358,9	11	0,88	x



* 1) = 100% X-RAY

ROHRSCHELLE TYP R-171 GEPRESST

1.4401 (1/1)



D NW	D MM	B	L	d	T	B1	Bolt size	W.-Nr. AISI/UNS kg/St.	1.4401 316 *)
50	60,3	40	87	9,5	3	20	M8 x 25	0,261	x
65	76,1	40	100	9,5	3	22	M8 x 25	0,279	x
80	88,9	40	120	9,5	3	30	M8 x 25	0,355	x
100	114,3	40	156	12	3	30	M10 x 35	0,436	x
125	139,7	40	186	12	3	30	M10 x 35	0,520	x
150	168,3	40	206	12	4	30	M10 x 35	0,744	x
200	219,1	40	262	15	4	30	M12 x 35	0,940	x
250	273	40	316	15	4	30	M12 x 50	1,080	x
300	323,9	50	390	18	4	38	M16 x 50	1,749	x

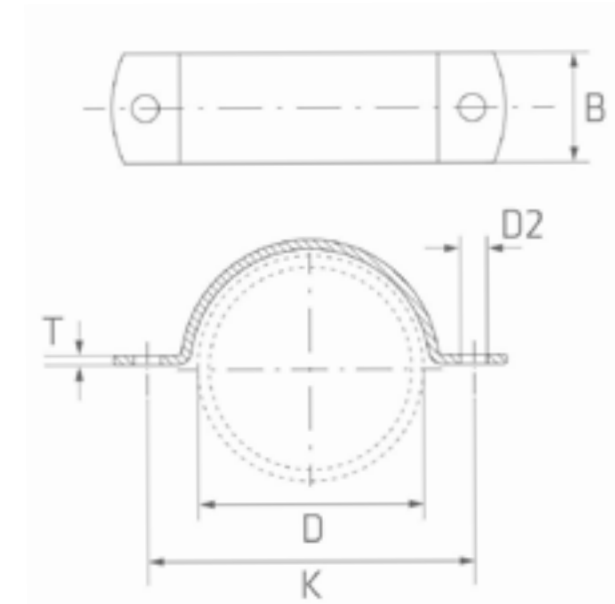


* 1) = 100% X-RAY

>

ROHRSCHELLE TYP R-171 GEPRESST GESCHLIFFEN

1.4401 (1/1)



D NW	D MM	B	L	d	T	Bolt size	W.-Nr. AISI/UNS kg/St.	1.4401 316 *)
15	21,3	25	44	7,5	2	M6 x 20	0,049	x
25	33,7	25	57	7,5	3	M6 x 20	0,094	x
32	42,4	30	69	7,5	3	M6 x 20	0,141	x
40	48,3	30	73	7,5	3	M6 x 20	0,147	x
350	355,6	50	413	18	4	M16 x 50	2,000	x

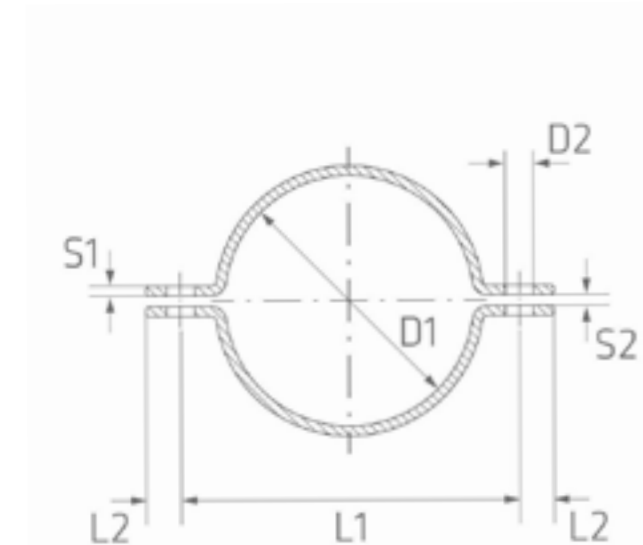


* 1) = 100% X-RAY



ROHRSCHELLE DIN 3567 - SCHWER

1.4301 (1/2)



D NW	D MM	A	C	D2	F	B x S	W.-Nr. AISI/UNS kg/St.	1.4301 304 *)
15	21,3	59	15	11,5	7	30 x 5	0,19	x
20	26,9	66	15	11,5	7	30 x 5	0,21	x
25	33,7	72	15	11,5	7	30 x 5	0,25	x
32	42,4	82	15	11,5	7	30 x 5	0,28	x
40	48,3	88	15	11,5	7	30 x 5	0,30	x
50	60,3	108	18	14	9	40 x 6	0,59	x
65	76,1	122	18	14	9	40 x 6	0,65	x
80	88,9	136	18	14	9	40 x 6	0,74	x
100	114,3	178	24	18	11	50 x 8	1,58	x
125	139,7	204	24	18	11	50 x 8	1,85	x

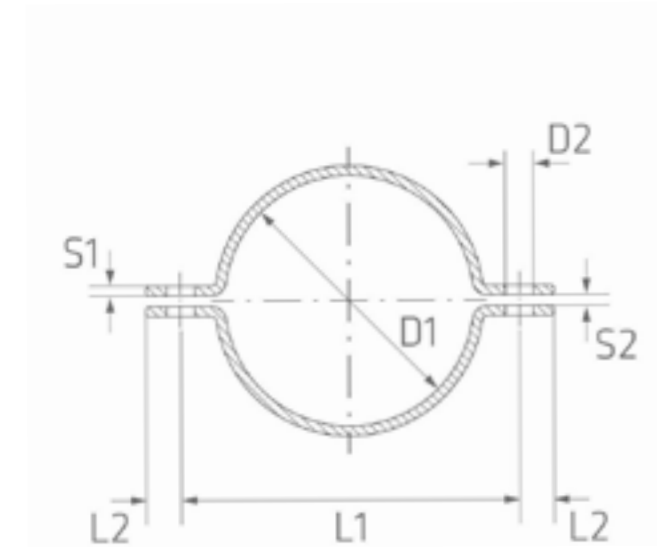


* 1) = 100% X-RAY



ROHRSCHELLE DIN 3567 - SCHWER

1.4301 (2/2)



D NW	D MM	A	C	D2	F	B x S	W.-Nr. AISI/UNS kg/St.	1.4301 304 *)
150	168,3	232	24	18	11	50 x 8	2,15	x
200	204	268	24	18	11	50 x 8	2,50	x
200	219,1	284	24	18	11	50 x 8	2,69	x



* 1) = 100% X-RAY

VENTILE



Ventile

Toleranzen

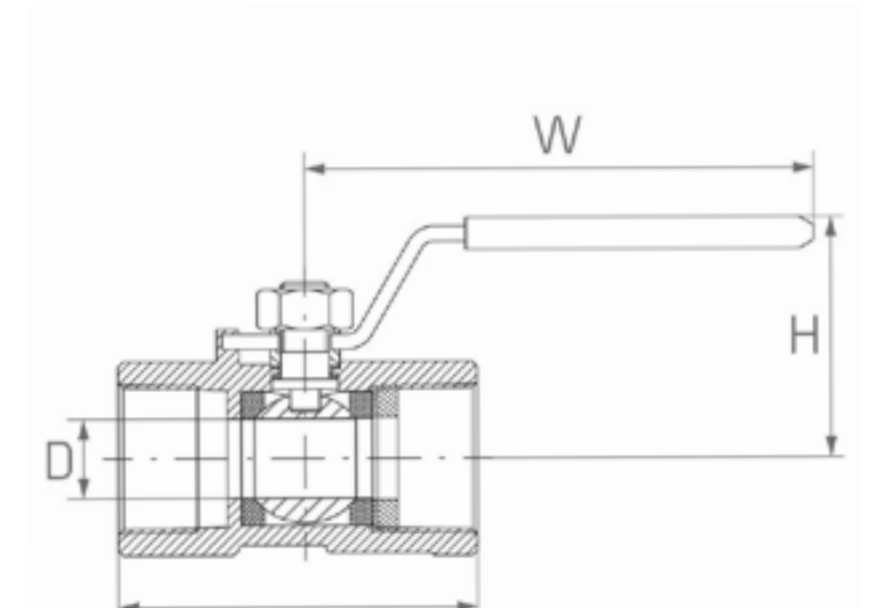
Gewinderohrteile ISO 228-1G
Formstücke zum Einschweißen
ähnlich ANSI B16.25
Flanschen ähnlich EN1092-1
oder ASME B16.5

Prüfbescheinigungen

EN 10204 3.1

6 KANT MINI-KUGELHAHN, 1-TEILIG, REDUZIERTER DURCHGANG, GEWINDEANSCHLUSS

CF8M (1/1)



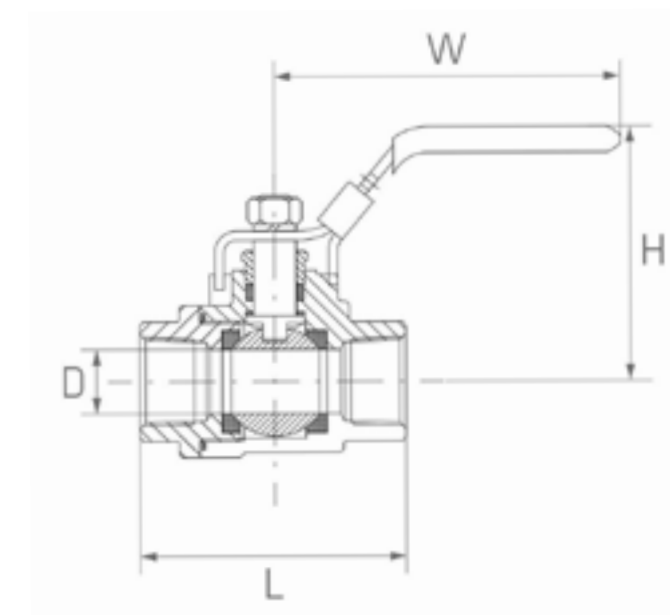
INCH	D	L	L1	H	W	SW	CF8M 304/316 *)
1/4 "	5,0	39,0	19,0	30,0	70,0	17	x
3/8 "	6,8	44,0	21,0	34,0	90,0	21	x
1/2 "	9,2	56,5	27,5	41,0	100,0	25	x
3/4 "	12,5	59,0	29,0	44,0	100,0	30	x
1 "	15,0	71,0	34,5	50,0	110,0	37	x
1 1/4 "	20,0	78,0	37,0	55,0	110,0	46	x
1 1/2 "	25,0	83,0	40,0	64,0	135,0	53	x
2 "	32,0	100,0	49,0	70,0	145,0	65	x



* 1) = 100% X-RAY

KUGELHAHN 2 TEILIG 1/1, VOLLER DURCHGANG, GEWINDEANSCHLUSS

CF8M (1/2)



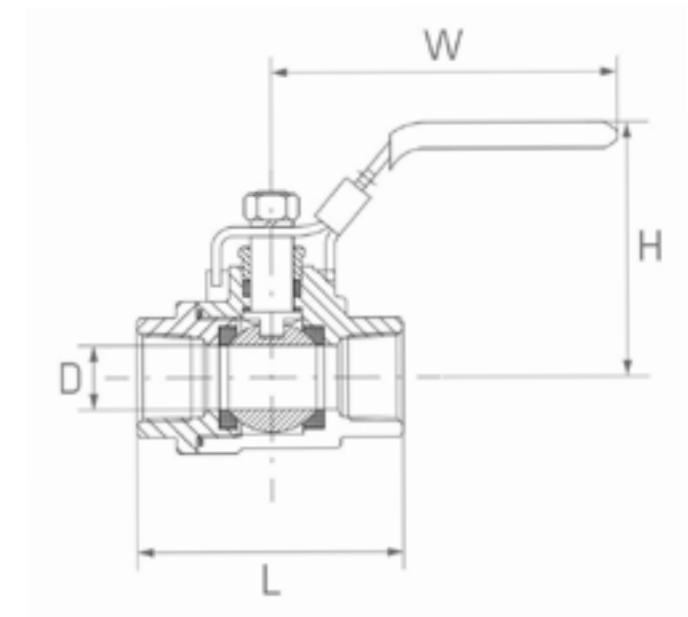
INCH	D	L	H	W	SW	CF8M 304/316 *)
1/4 "	11,5	49,0	45,5	95,0	20,0	x
3/8 "	12,5	49,0	45,5	95,0	20,0	x
1/2 "	15,0	57,0	46,5	95,0	24,5	x
3/4 "	20,0	65,0	51,0	108,0	30,0	x
1 "	25,0	77,5	54,0	108,0	37,0	x
1 1/4 "	32,0	90,5	67,5	140,0	46,0	x
1 1/2 "	38,0	98,0	74,0	140,0	54,0	x
2 "	50,0	121,0	86,0	160,0	66,0	x
2 1/2 "	65,0	157,0	103,5	200,0	81,0	x
3 "	80,0	177,0	134,5	245,0	95,0	x



* 1) = 100% X-RAY



KUGELHAHN 2 TEILIG I/I, VOLLER DURCHGANG, GEWINDEANSCHLUSS



CF8M (2/2)

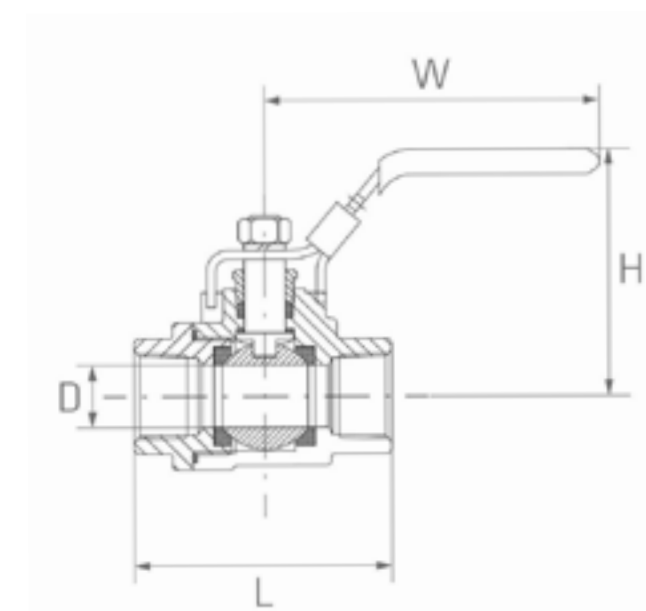
INCH	D	L	H	W	SW	CF8M 304/316 *)
4"	100,0	217,0	171,0	318,0	125,0	x



* 1) = 100% X-RAY

KUGELHAHN 2 TEILIG I/I, VOLLER DURCHGANG, GEWINDEANSCHLUSS, 2000 PSI

CF8M (1/1)



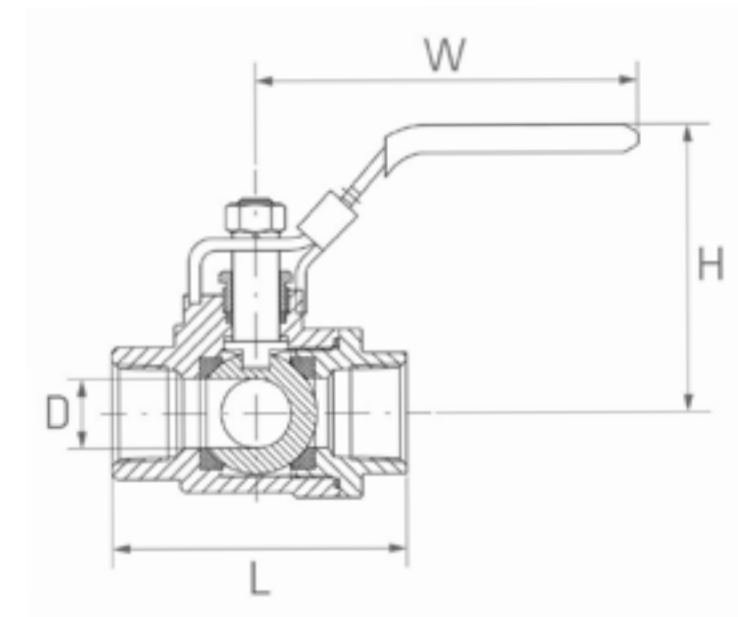
INCH	D	L	H	W	CF8M 304/316 *)
1/4 "	12,5	56,0	48,0	105,0	x
3/8 "	12,5	56,0	48,0	105,0	x
1/2 "	15,0	66,0	53,0	110,0	x
3/4 "	20,0	78,0	62,0	135,0	x
1 "	25,0	89,0	75,0	150,0	x
1 1/4 "	32,0	104,0	83,0	150,0	x
1 1/2 "	38,0	112,0	91,0	177,0	x
2 "	50,0	123,0	102,0	183,0	x



* 1) = 100% X-RAY

KUGELHAHN 3 WEGE I/I/I, L-PORT, REDUZIERTER DURCHGANG

CF8M (1/1)



INCH	D	L	F	W	H	CF8M 304/316 *)
1/4 "	12,7	64,0	32,0	132,0	60,0	x
3/8 "	12,7	64,0	32,0	132,0	60,0	x
1/2 "	12,7	75,0	37,5	132,0	60,0	x
3/4 "	16,0	84,0	42,0	155,0	73,0	x
1 "	20,0	101,0	50,5	155,0	80,0	x
1 1/4 "	25,0	119,0	54,5	155,0	85,0	x
1 1/2 "	32,0	130,0	65,0	210,0	103,0	x
2 "	38,0	151,0	75,5	210,0	110,0	x

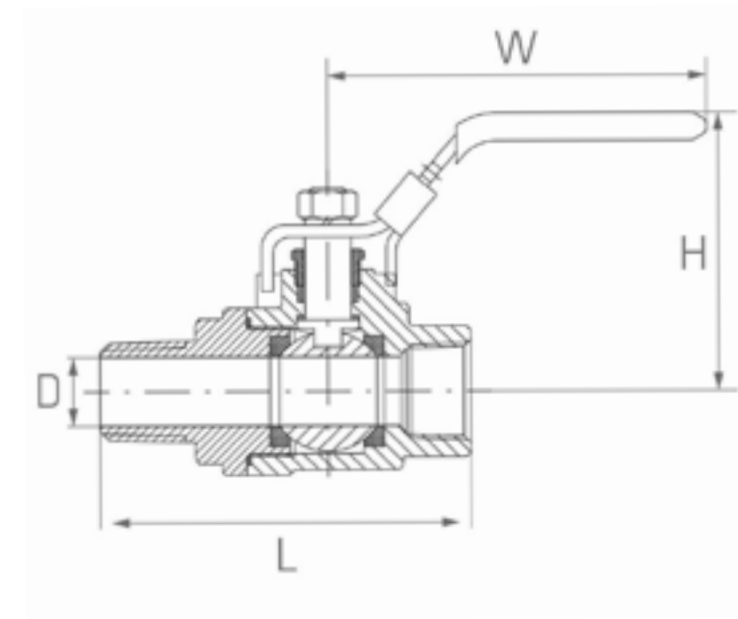


* 1) = 100% X-RAY

>

KUGELHAHN 2-TEILIG, VOLLER DURCHGANG

CF8M (1/1)



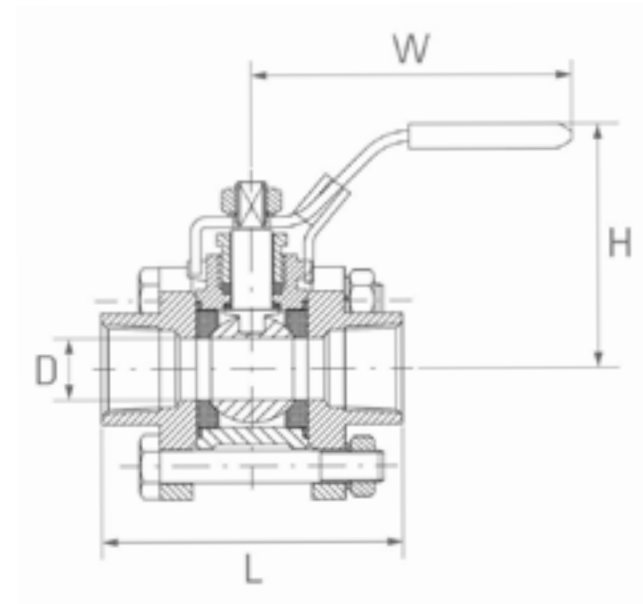
INCH	D	L	H	W	SW	CF8M 304/316 *)
1/4 "	11,5	56,0	45,5	95,0	20,0	x
3/8 "	12,5	56,0	45,5	95,0	20,0	x
1/2 "	15,0	71,5	46,5	95,0	24,5	x
3/4 "	20,0	81,0	51,0	108,0	30,0	x
1 "	25,0	96,5	54,0	108,0	37,0	x
1 1/4 "	32,0	111,5	67,5	140,0	46,0	x
1 1/2 "	38,0	119,0	74,0	140,0	54,0	x
2 "	50,0	146,0	86,0	160,0	66,0	x



* 1) = 100% X-RAY

KUGELHAHN 3-TEILIG, VOLLER DURCHGANG (SW) MIT ANSCHWEISSENDE

CF8M (1/2)



INCH	L	D	H	W	SW	CF8M 304/316 *)
1/4 "	55,5	12,8	45,0	95,0	12,0	x
3/8 "	55,5	12,8	45,0	95,0	14,0	x
1/2 "	57,0	15,0	46,0	95,0	15,5	x
3/4 "	69,0	20,0	51,0	108,0	21,1	x
1 "	79,0	25,0	54,0	108,0	27,3	x
1 1/4 "	91,0	32,0	67,0	140,0	35,2	x
1 1/2 "	102,5	38,0	74,0	140,0	41,1	x
2 "	124,0	50,0	86,0	160,0	52,3	x
2 1/2 "	157,0	65,0	103,0	200,0	65,0	x
3 "	178,5	80,0	134,5	245,0	80,0	x

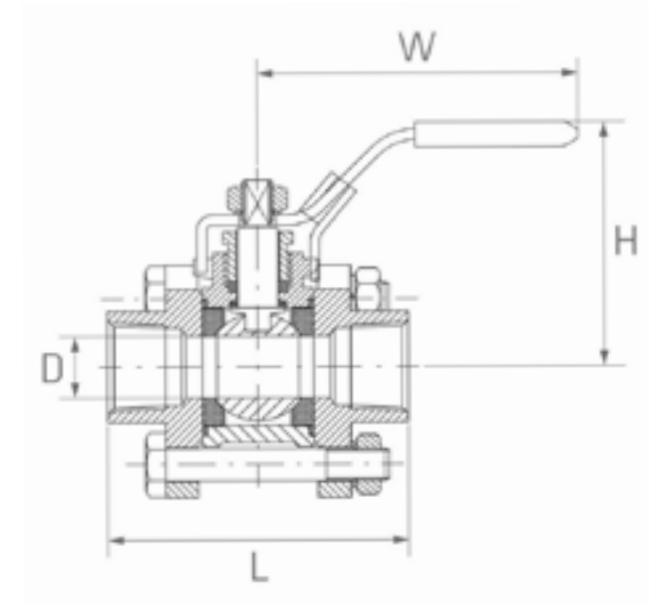


* 1) = 100% X-RAY



KUGELHAHN 3-TEILIG, VOLLER DURCHGANG (SW) MIT ANSCHWEISSENDE

CF8M (2/2)



INCH	L	D	H	W	SW	CF8M 304/316 *)
4 "	219,0	100,0	171,0	318,0	100,0	x



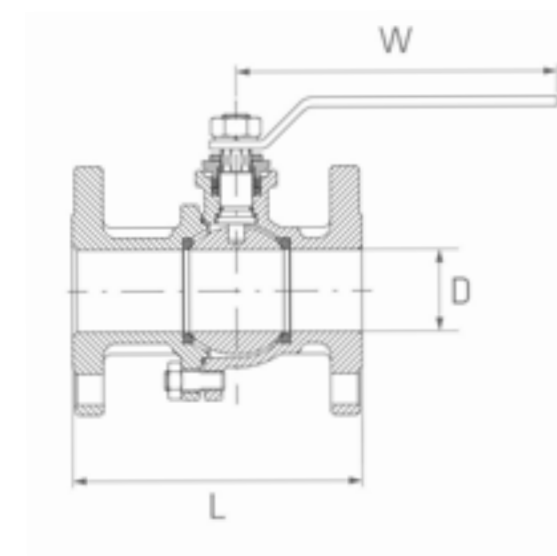
* 1) = 100% X-RAY

>

FLANSCHKUGELHAHN 2 TEILIG, VOLLER DURCHGANG

EN-1092-1

CF8M (1/1)



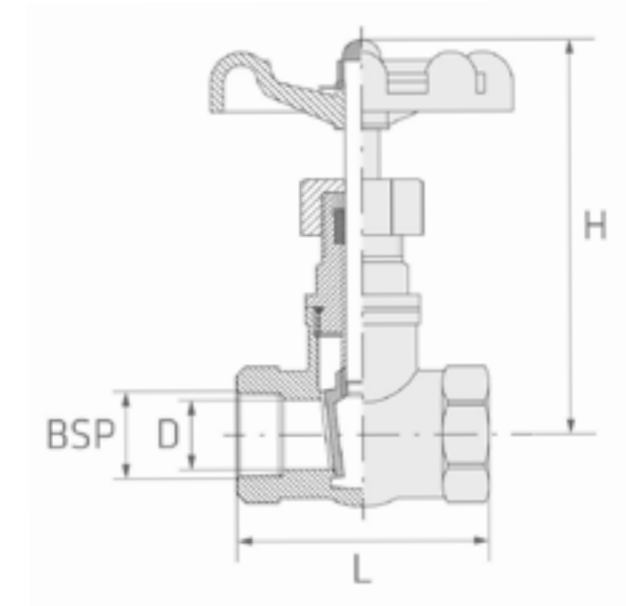
INCH	L	D	H	W	CF8M 304 *)
1/2"	115,0	45,0	80,0	140,0	x
3/4 "	120,0	58,0	85,0	140,0	x
1 "	125,0	68,0	95,0	160,0	x
1 1/4"	130,0	78,0	108,0	160,0	x
1 1/2"	140,0	88,0	114,0	185,0	x
2 "	150,0	102,0	124,0	185,0	x
2 1/2"	170,0	122,0	148,0	230,0	x
3 "	180,0	138,0	158,0	230,0	x
4 "	190,0	158,0	191,0	320,0	x



* 1) = 100% X-RAY

ABSPERRSCHIEBER I/I ISO 228-1G

CF8M (1/1)



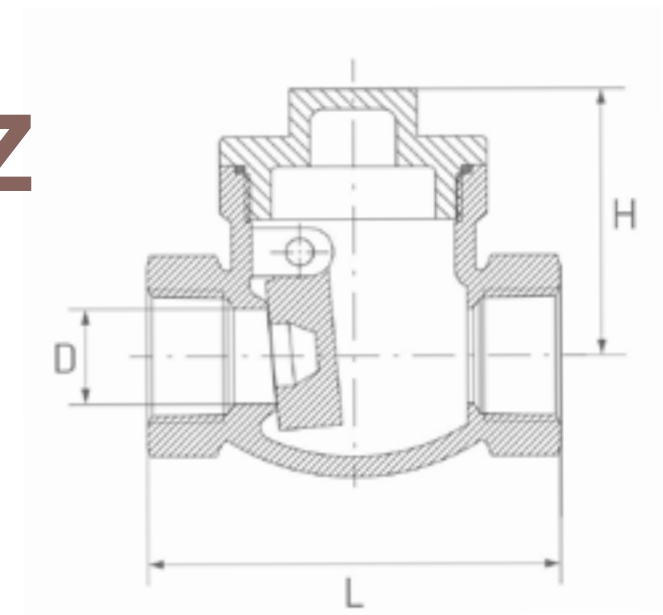
DN	D	L	A	H	CF8M 304/316 *)
15	14,0	53,0	66,0	95,0	x
20	19,0	57,0	72,0	95,0	x
25	24,0	64,0	78,0	105,0	x
32	30,0	72,0	97,0	125,0	x
40	38,0	76,0	97,0	135,0	x
50	47,0	88,0	107,0	135,0	x



* 1) = 100% X-RAY

RÜCKSCHLAGVENTIL IG/IG GERADSITZ

CF8M (1/1)



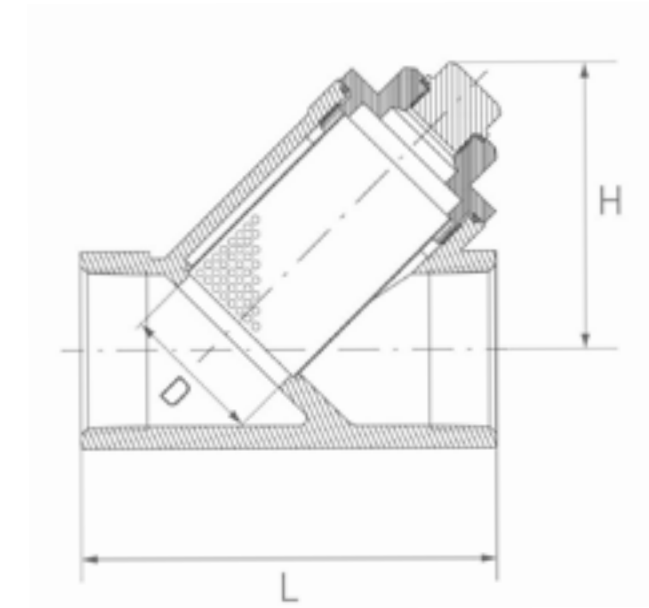
DN	D	L	H	CF8M
				316
				*)
1/4 "	6,0	36,0	58,0	x
3/8 "	10,0	36,0	58,0	x
1/2 "	15,0	40,0	66,0	x
3/4 "	20,0	54,0	80,0	x
1 "	25,0	59,0	90,0	x
1 1/4 "	32,0	62,5	105,0	x
1 1/2 "	38,0	73,0	120,0	x
2 "	50,0	85,0	140,0	x
2 1/2 "	65,0	95,0	165,0	x
3 "	80,0	115,0	190,0	x



* 1) = 100% X-RAY

SCHMUTZFÄNGER I/I, ISO 228-1G

CF8M (1/1)



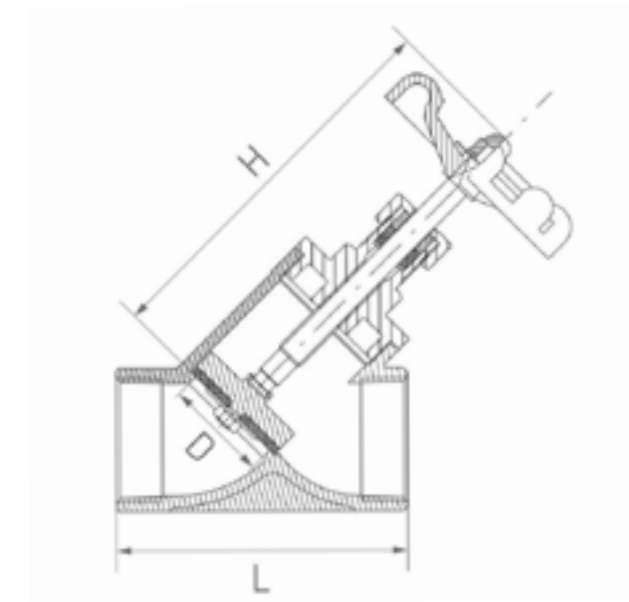
DN	D	L	H	CF8M
				316
				*)
1/4 "	10,0	65,0	39,0	x
3/8 "	12,0	65,0	39,0	x
1/2 "	15,0	65,0	39,0	x
3/4 "	20,0	80,0	45,0	x
1 "	25,0	90,0	52,0	x
1 1/4 "	32,0	105,0	58,0	x
1 1/2 "	40,0	120,0	72,0	x
2 "	50,0	140,0	80,0	x



* 1) = 100% X-RAY

ABSPERRVENTIL, SCHRÄGSITZ I/I, ISO 228-1G

CF8M (1/1)



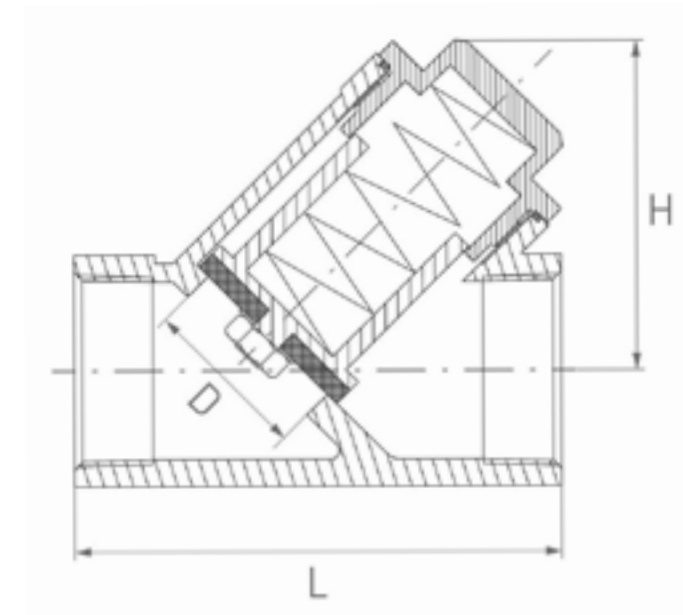
INCH	D	L	S	H	D	CF8M
						316
						*)
1/2"	12,5	65,0	27,0	97,0	70,0	x
3/4 "	18,0	75,0	32,0	110,0	70,0	x
1 "	23,5	90,0	41,0	130,0	80,0	x
1 1/4"	32,0	110,0	50,0	150,0	80,0	x
1 1/2"	36,0	120,0	56,0	160,0	90,0	x
2"	46,0	150,0	70,0	180,0	100,0	x



* 1) = 100% X-RAY

RÜCKSCHLAGVENTIL IG/IF, SCHRÄGSITZ

CF8M (1/2)



DN	D	L	H	CF8M
1/4 "	9,5	64,0	43,0	x
3/8 "	11,5	64,0	43,0	x
1/2 "	15,0	64,0	45,0	x
3/4 "	20,0	79,0	52,0	x
1 "	25,0	90,0	68,0	x
1 1/4 "	30,0	106,0	70,0	x
1 1/2 "	38,0	119,0	80,0	x
2 "	47,0	140,0	98,0	x
2 1/2 "	61,0	167,0	117,0	x
3 "	75,0	198,0	137,0	x

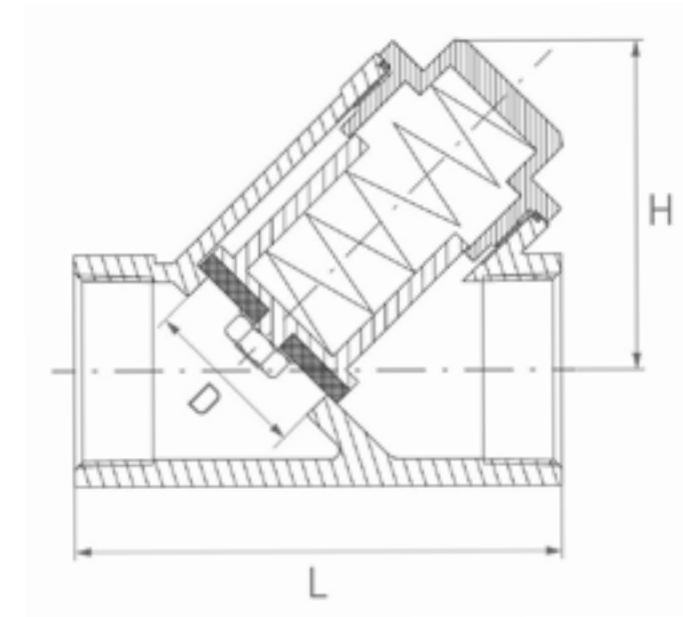


* 1) = 100% X-RAY

RÜCKSCHLAGVENTIL IG/IF, SCHRÄGSITZ



CF8M (2/2)



DN	D	L	H	CF8M
				316
				*)
4"	94,0	238,0	163,0	x

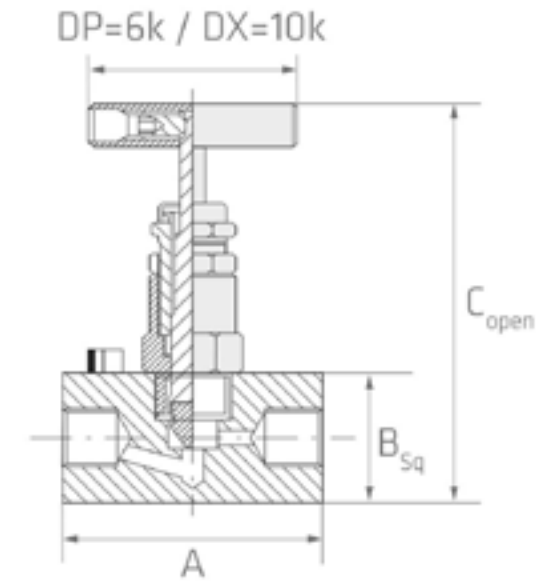


* 1) = 100% X-RAY



NADELVENTIL

CF8M (1/1)



INCH	L	H	D	CF8M
				316
				*)
1/4 "	54,0	77,0	5,0	x
3/8 "	56,0	78,0	6,0	x
1/2 "	64,0	80,0	6,0	x
3/4 "	70,0	83,0	8,0	x
1 "	80,0	95,0	12,0	x



* 1) = 100% X-RAY

NOXPRESS



Noxpress

Toleranzen

Rohre ähnlich EN 10312/10217-7-
DVGW/ GW541

Noxpress 14401 - DVGW + KIWA

Prüfbescheinigung

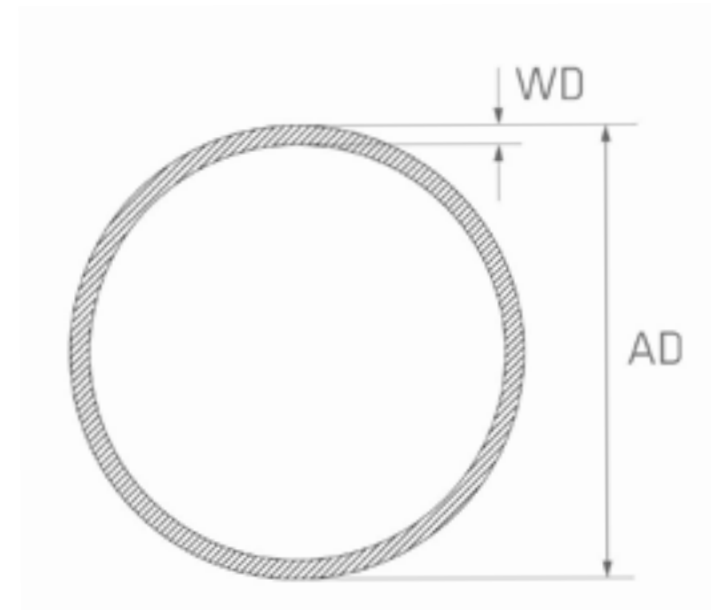
Europa:

KIWA, DVGW, CSTB, ETA Dan-
mark, SITAC

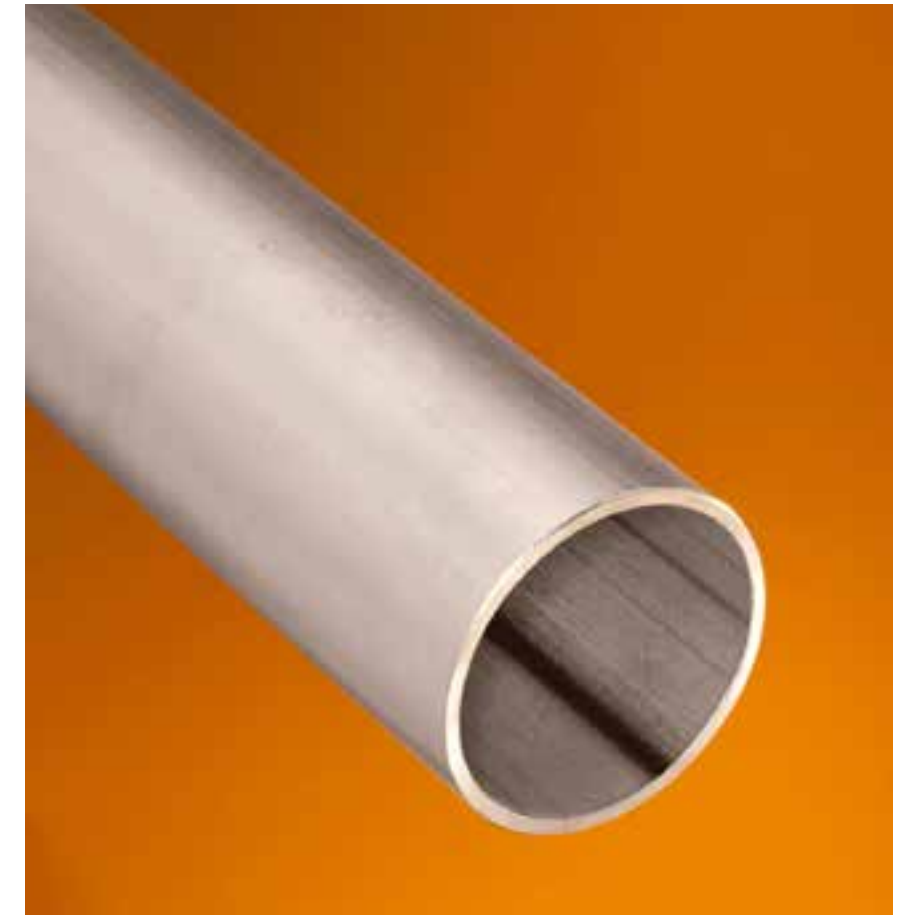
>

ROHRE

1.4401 (1/1)



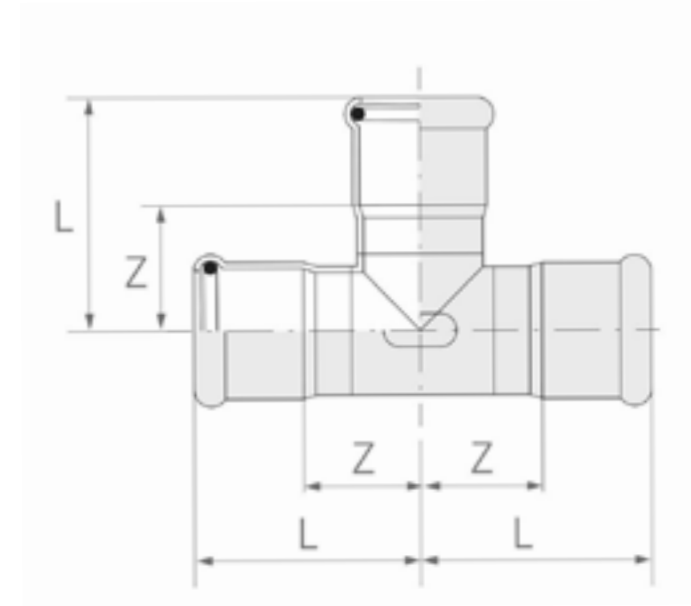
AFM	DIM	INT	l/m	W.-Nr. AISI/UNS kg/St.	1.4401 316 *)
15	1,0	13,0	0,133	0,35	x
18	1,0	16,0	0,201	0,43	x
22	1,2	19,6	0,302	0,63	x
28	1,2	25,6	0,515	0,81	x
35	1,5	32,0	0,804	1,26	x
42	1,5	39,0	1,195	1,52	x
54	1,5	51,0	2,043	1,97	x
76,1	2,0	72,1	4,083	3,71	x
88,9	2,0	84,9	5,661	4,35	x
108	2,0	104,0	8,495	5,31	x



* 1) = 100% X-RAY

T-STÜCK

1.4404 (1/1)



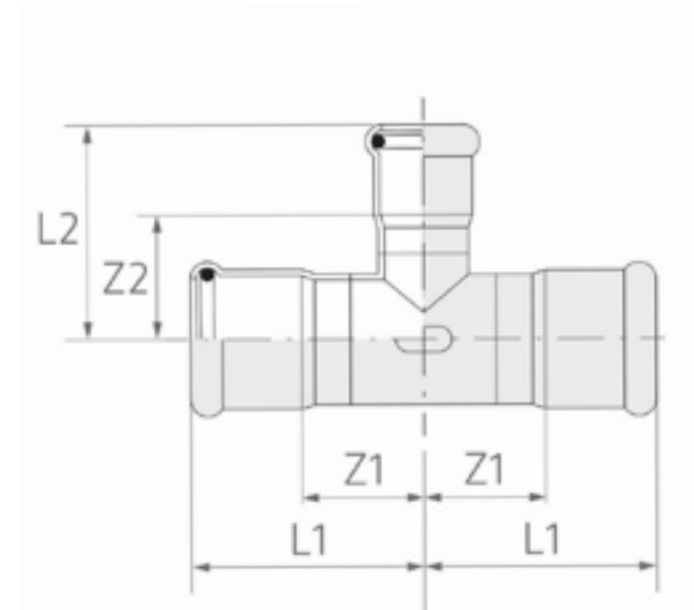
D	A	B	L	Z	Z1	W.-Nr. AISI/UNS kg/St.	1.4404 316L *)
15	20	38,2	66	13	18,2	0,064	x
18	21	40,7	68	13	19,7	0,080	x
22	21	44	80	19	23	0,108	x
28	24	50	88	20	26	0,148	x
35	27	56,5	105	25,5	29,5	0,200	x
42	32	66	116	25	34	0,282	x
54	38	79	142	33	41	0,422	x
76,1	55	116,5	242	66	61,5	1,270	x
88,9	64	128	250	63,5	64	1,430	x
108	78	154,5	310	77	76,5	2,865	x



* 1) = 100% X-RAY

T-STÜCK REDUZIERT

1.4404 (1/2)

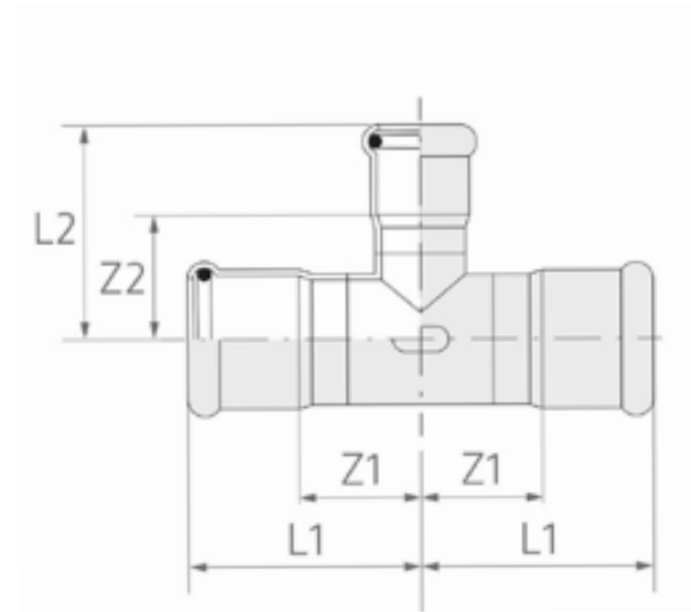


		D		A	A1	B	L	Z	Z1	W.-Nr.	1.4404	
										AISI/UNS	316L	
										kg/St.	*)	
	x	22	x	22	21	20	42	80	19	22	0,098	x
	x	28	x	28	24	21	46	88	20	25	0,132	x
	x	28	x	28	24	21	47	88	20	26	0,136	x
	x	35	x	35	27	20	47,5	105	25,5	27,5	0,137	x
	x	35	x	35	27	21	48,5	105	25,5	27,5	0,174	x
	x	35	x	35	27	21	49,5	105	25,5	28,5	0,178	x
	x	35	x	35	27	24	52,5	105	25,5	28,5	0,194	x
	x	42	x	42	32	24	53	116	25	32	0,234	x
	x	42	x	42	32	24	56	116	25	32	0,242	x
	x	42	x	42	32	27	60	116	25	33	0,258	x



* 1) = 100% X-RAY

T-STÜCK REDUZIERT



1.4404 (2/2)

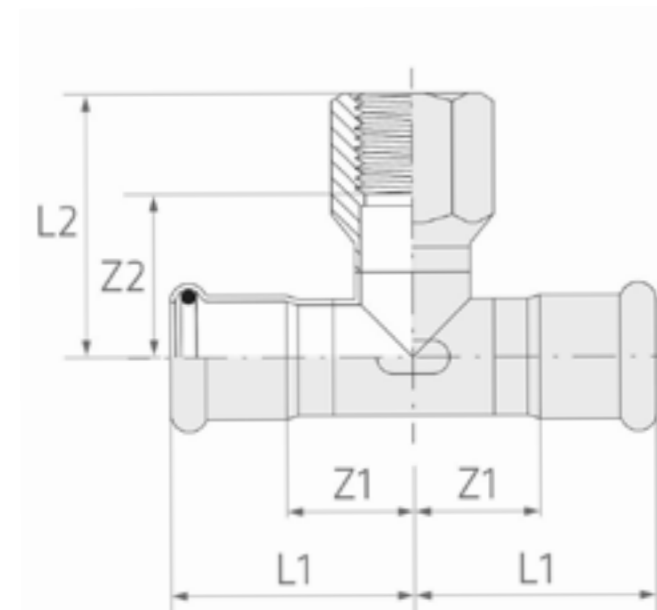
		D		A	A1	B	L	Z	Z1	W.-Nr.	1.4404	
										AISI/UNS	316L	
										kg/St.	*)	
54	x	22	x	54	38	21	60	142	33	39	0,380	x
54	x	28	x	54	38	24	63	142	33	39	0,365	x
54	x	35	x	54	38	27	67	142	33	40	0,365	x
54	x	42	x	54	38	32	73	142	33	41	0,394	x
76,1	x	28	x	76,1	55	24	74	242	66	50	1,005	x
76,1	x	42	x	76,1	55	32	84	242	66	52	1,028	x
88,9	x	54	x	88,9	64	38	97	250	61	59	1,297	x
108	x	54	x	108	78	38	106	310	77	68	1,900	x
108	x	76,1	x	108	78	55	132,5	310	77	77,5	2,040	x



* 1) = 100% X-RAY

T-STÜCK PRESSFITTING ABGANG BSP IG

1.4404 (1/2)

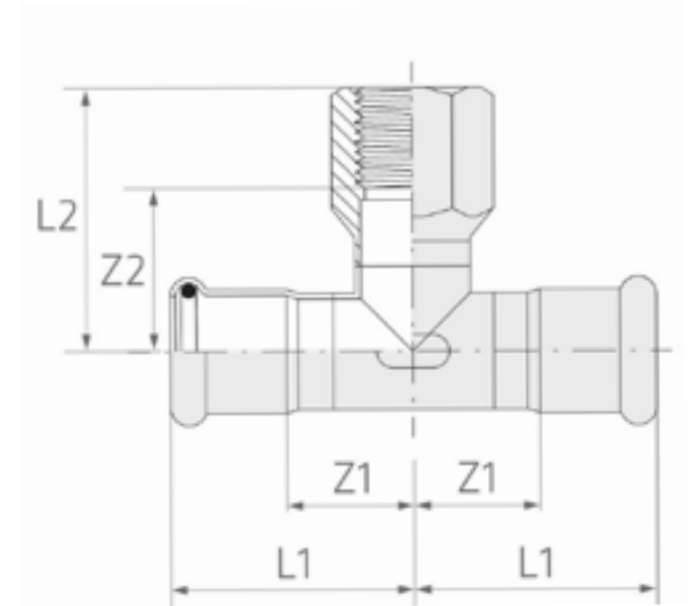


		D		A	B	L	Z	W.-Nr.	1.4404	
								AISI/UNS	316L	
								kg/St.	*)	
15	x	1/2"	x	15	20	35,2	66	13	0,074	x
22	x	1/2"	x	22	21	39	80	19	0,110	x
22	x	3/4"	x	22	21	42	80	19	0,126	x
28	x	1/2"	x	28	24	42	88	20	0,174	x
28	x	3/4"	x	28	24	45	88	20	0,154	x
35	x	1/2"	x	35	27	44,5	105	25,5	0,182	x
35	x	3/4"	x	35	27	47,5	105	25,5	0,198	x
42	x	1/2"	x	42	32	48	116	25	0,234	x
42	x	3/4"	x	42	32	51	116	25	0,245	x
54	x	1/2"	x	54	38	55	142	33	0,348	x



* 1) = 100% X-RAY

T-STÜCK PRESSFITTING ABGANG BSP IG



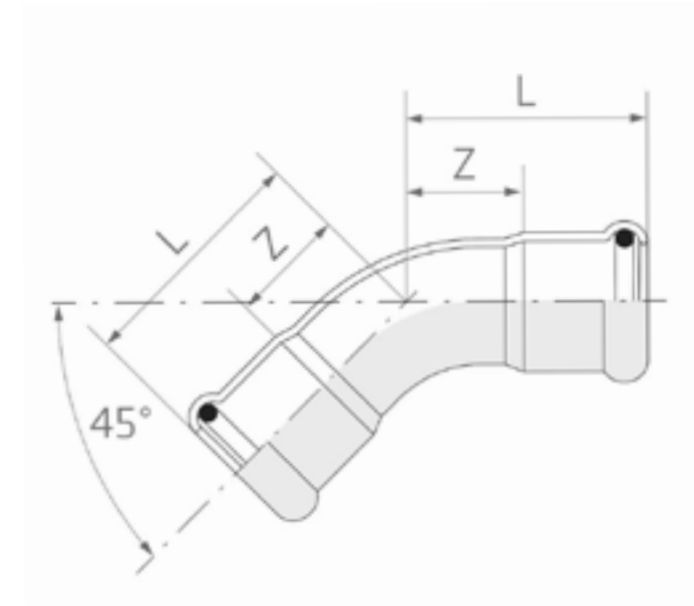
1.4404 (2/2)

		D		A	B	L	Z	W.-Nr.	1.4404	
								AISI/UNS	316L	
								kg/St.	*)	
54	x	3/4"	x	54	38	58	142	33	0,363	x
54	x	2"	x	54	38	79	142	33	0,775	x
88,9	x	2"	x	88,9	64	97	250	61	1,490	x
108	x	3/4"	x	108	78	85	310	77	1,720	x



WINKEL 45° IG/IG

1.4404 (1/1)



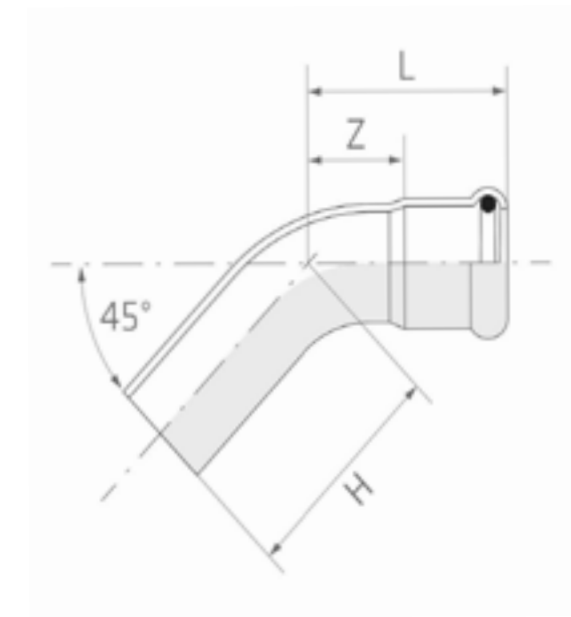
D	A	L	Z	W.-Nr. AISI/UNS kg/St.	1.4404 316L *)
15	20	45	25	0,048	x
18	21	51	30	0,068	x
22	21	57	36	0,093	x
28	24	63	39	0,134	x
35	27	68	41	0,176	x
42	32	78	46	0,246	x
54	38	87	49	0,357	x
76,1	55	126	71	0,913	x
88,9	64	128	64	1,165	x
108	78	155	77	1,704	x



* 1) = 100% X-RAY

WINKEL 45° AG/IG

1.4404 (1/1)



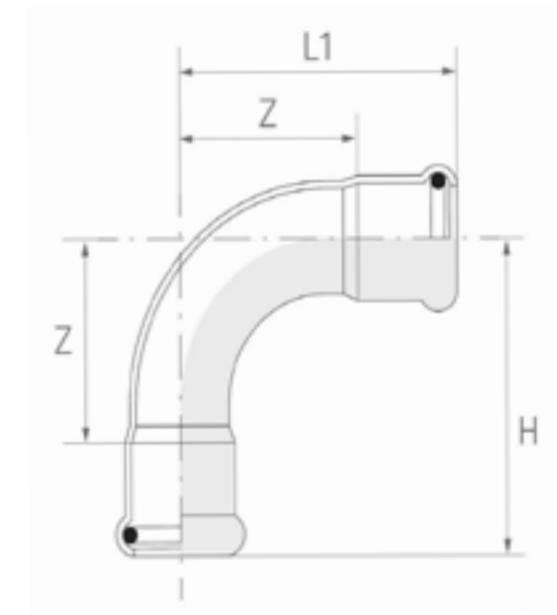
D	A	H	L	Z	W.-Nr. AISI/UNS kg/St.	1.4404 316L *)
15	20	48	45	25	0,048	x
18	21	55	51	30	0,068	x
22	21	61	57	36	0,093	x
28	24	68	63	39	0,134	x
35	27	71	68	41	0,176	x
42	32	82	78	46	0,246	x
54	38	92	87	49	0,357	x
76,1	55	133	126	71	0,913	x
88,9	64	136	128	64	1,165	x



* 1) = 100% X-RAY

WINKEL 90° IG/IG

1.4404 (1/1)



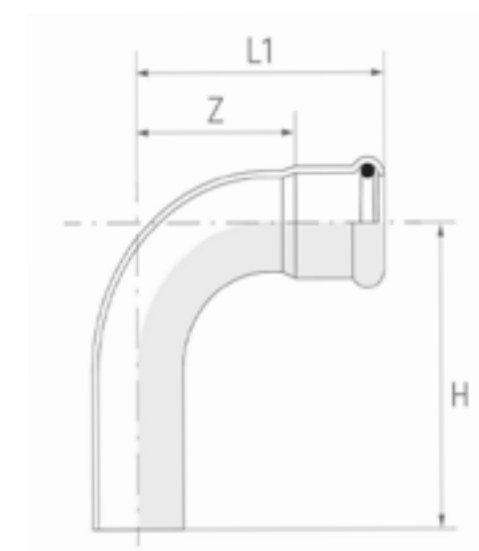
D	A	L	Z	W.-Nr. AISI/UNS kg/St.	1.4404 316L *)
15	20	56	36	0,058	x
18	21	61	40	0,077	x
22	21	72	51	0,115	x
28	24	83	59	0,160	x
35	27	93	66	0,219	x
42	32	108	76	0,308	x
54	38	125	87	0,458	x
76,1	55	180	125	1,243	x
88,9	64	191	127	1,527	x
108	78	250	172	2,382	x



* 1) = 100% X-RAY

WINKEL 90° AG/IG

1.4404 (1/1)



D	A	H	L	Z	W.-Nr. AISI/UNS kg/St.	1.4404 316L *)
15	20	62	56	36	0,058	x
18	21	67	61	40	0,077	x
22	21	83	72	51	0,115	x
28	24	91	83	59	0,160	x
35	27	96	93	66	0,219	x
42	32	112	108	76	0,308	x
54	38	130	125	87	0,458	x
76,1	55	187	180	125	1,243	x
88,9	64	199	191	127	1,527	x

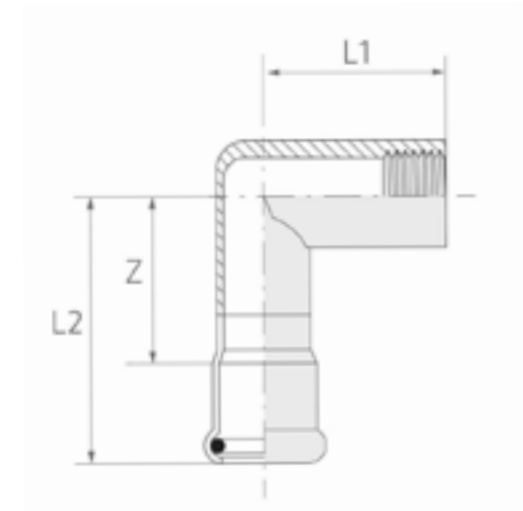


* 1) = 100% X-RAY

>

WINKEL 90° PRESSFITTING MIT IG

1.4404 (1/1)



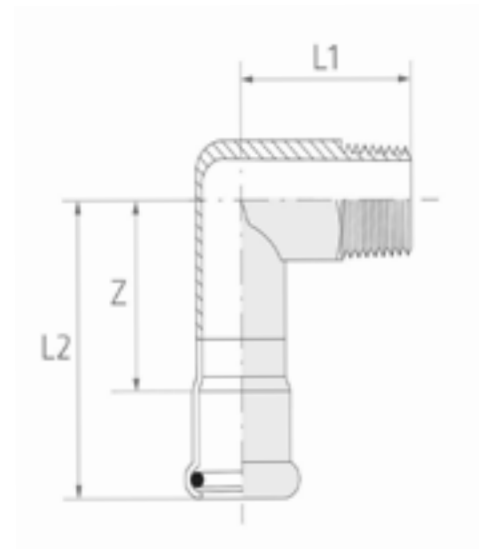
	D		A	H	L	Z	W.-Nr.	1.4404
							AISI/UNS	316L
							kg/St.	*)
15	x	1/2"	20	47	29	27	0,09	x
18	x	1/2"	21	48	30	27	0,102	x
22	x	3/4"	21	53	35	32	0,186	x
28	x	1"	24	61	41	37	0,312	x



* 1) = 100% X-RAY

WINKEL 90° PRESSFITTING MIT AG

1.4404 (1/1)



	D		A	H	L	Z	W.-Nr. AISI/UNS kg/St.	1.4404 316L *)
15	x	1/2"	20	47	33	27	0,088	x
18	x	1/2"	21	48	34	27	0,105	x
22	x	3/4"	21	54	41	33	0,148	x
28	x	1"	24	60	45	36	0,258	x
54	x	2"	38	92	74	54	0,825	x

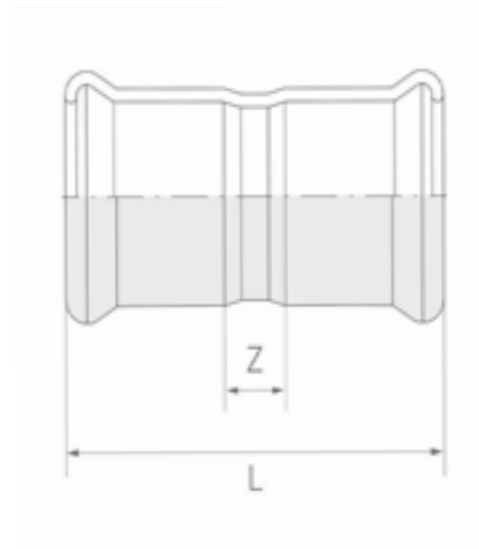


* 1) = 100% X-RAY



MUFFE

1.4404 (1/1)



D	A	L	Z	W.-Nr. AISI/UNS kg/St.	1.4404 316L *)
15	20	48	8	0,034	x
18	21	50	8	0,042	x
22	21	51	9	0,054	x
28	24	56	8	0,073	x
35	27	68	14	0,105	x
42	32	74	10	0,145	x
54	38	94	18	0,215	x
76,1	55	125	15	0,51	x
88,9	64	144	16	0,695	x
108	78	172	16	1,035	x

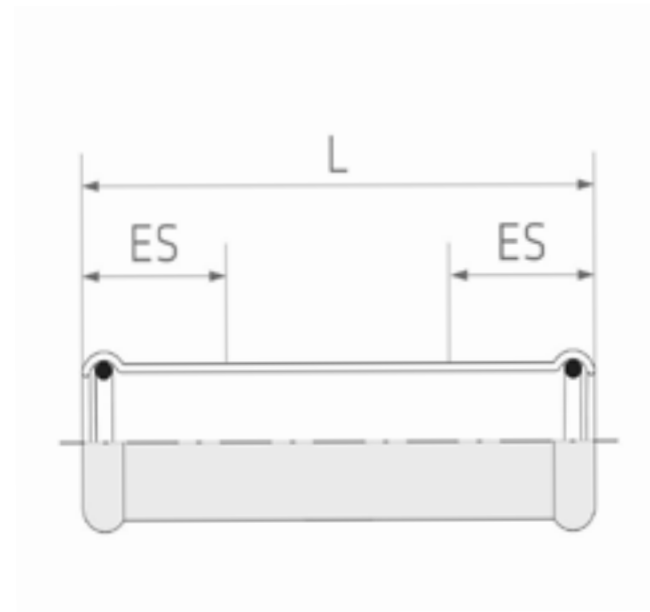


* 1) = 100% X-RAY



EINSCHIEBKUPPLUNG

1.4404 (1/1)



D	A	L	Z	W.-Nr. AISI/UNS kg/St.	1.4404 316L *)
15	20	80	40	0,054	x
18	21	80	38	0,068	x
22	21	84	42	0,085	x
28	24	90	42	0,113	x
35	27	102	48	0,157	x
42	32	120	56	0,215	x
54	38	139	63	0,313	x
76,1	55	226	116	0,930	x

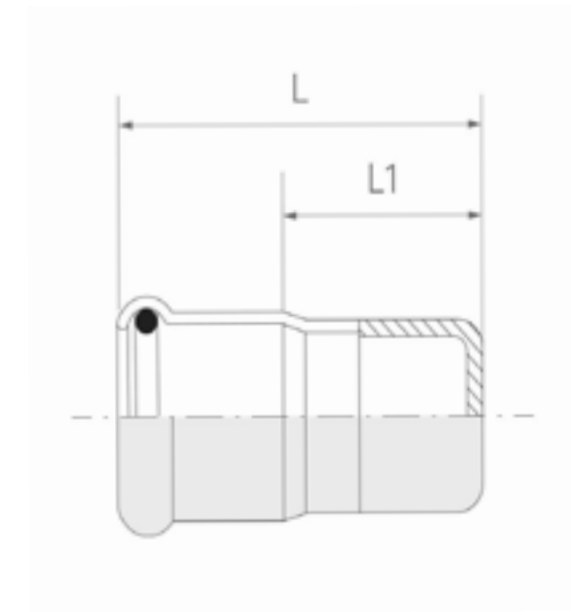


* 1) = 100% X-RAY



ARMATURENANSCHLUSS

1.4404 (1/1)



	D	A	L	W.-Nr. AISI/UNS kg/St.	1.4404 316L *)	
15	x	3/4"	20	57	0,116	x
18	x	3/4"	21	57	0,120	x
22	x	1"	21	60	0,142	x
28	x	1 1/4"	24	65	0,254	x
35	x	1 1/2"	27	70	0,286	x
42	x	2"	32	77	0,502	x

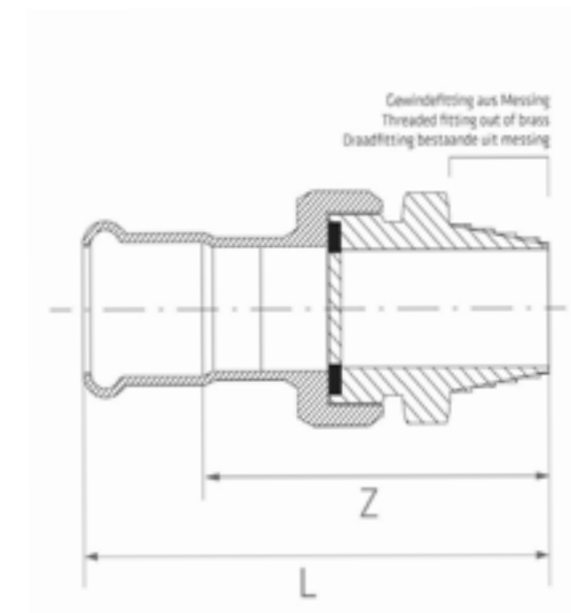


* 1) = 100% X-RAY

>

PRESSFITTING ÜBERGANGSVERSCHRAUBUNG AG

1.4404 (1/1)



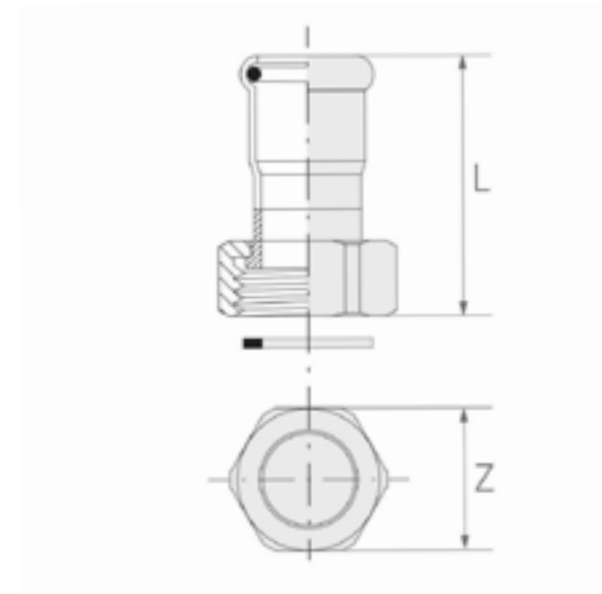
	D		A	L	W.-Nr. AISI/UNS kg/St.	1.4404 316L *)
15	x	1/2"	20	83	0,187	x
15	x	3/4"	20	85	0,186	x
18	x	3/4"	21	85	0,182	x
22	x	1/2"	21	86	0,262	x
22	x	3/4"	21	88	0,278	x
22	x	1"	21	93	0,362	x
28	x	1"	24	98	0,466	x
35	x	1 1/4"	27	106	0,450	x
42	x	1 1/2"	32	117	0,925	x
54	x	2"	38	139	1,065	x



* 1) = 100% X-RAY

PRESSFITTING ÜBERGANGSVERSCHRAUBUNG IG

1.4404 (1/1)



	D		A	L	W.-Nr. AISI/UNS kg/St.	1.4404 316L *)
15	x	1/2"	20	78	0,174	x
15	x	3/4"	20	79,5	0,178	x
18	x	1/2"	21	78	0,180	x
18	x	3/4"	21	78	0,220	x
22	x	3/4"	21	83	0,266	x
22	x	1"	21	86	0,352	x
28	x	1"	24	91	0,496	x
35	x	1 1/4"	27	98	0,540	x
42	x	1 1/2"	32	108	0,580	x
54	x	2"	38	130	0,845	x

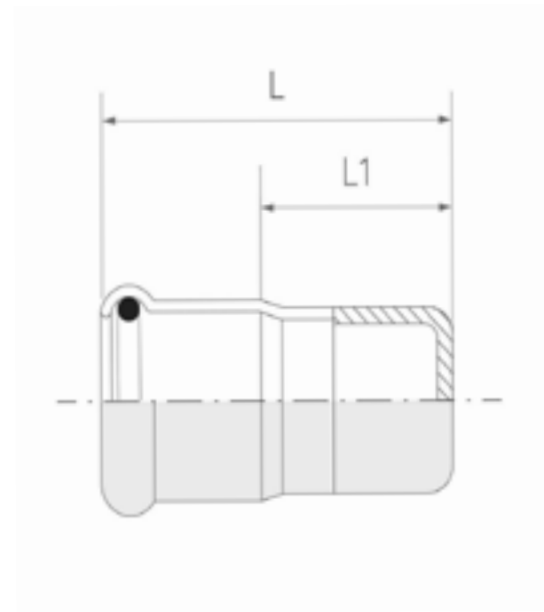


* 1) = 100% X-RAY



ENDKAPPE

1.4404 (1/1)



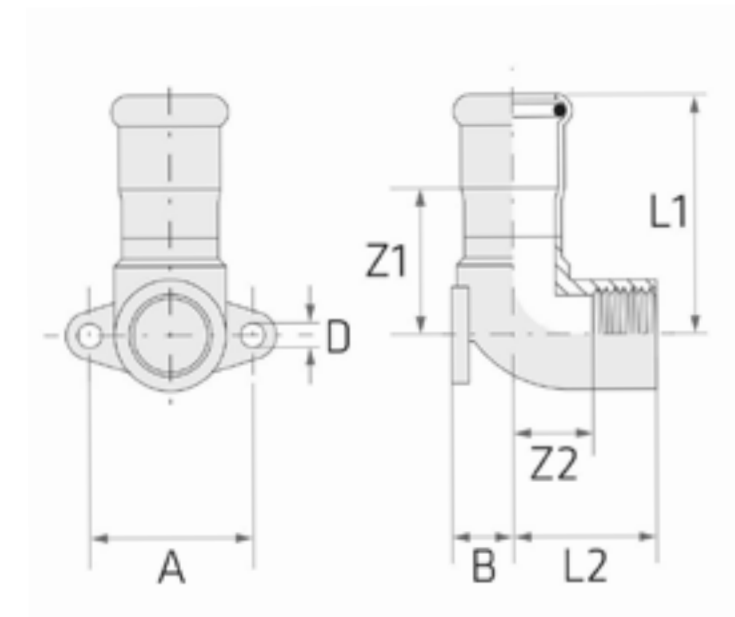
D	L	A	W.-Nr. AISI/UNS kg/St.	1.4404 316L *)
15	28	20	0,024	x
18	29,5	21	0,030	x
22	31	21	0,041	x
28	47	24	0,051	x
35	48	27	0,071	x
42	58	32	0,100	x
54	65	38	0,154	x



* 1) = 100% X-RAY

DECKENANSCHLUSSWINKEL 90° IG/IG

1.4404 (1/1)



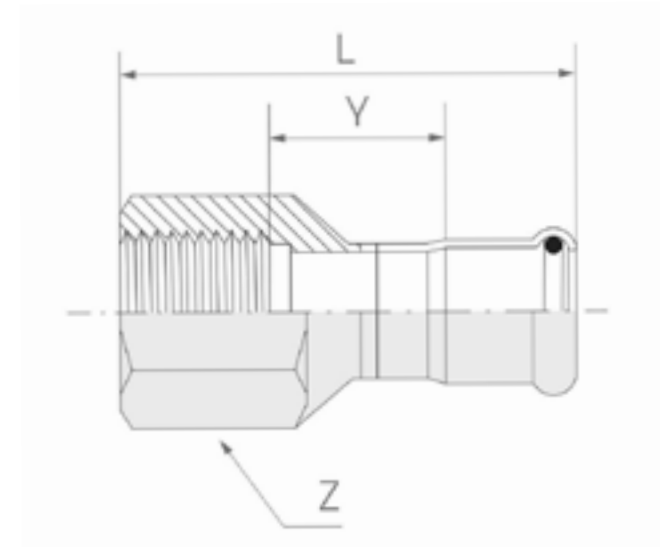
	D	B	D	L	L1	L2	X	Z	W.-Nr.	1.4404	
									AISI/UNS	316L	
									kg/St.	*)	
15	x	1/2"	13	5	43	48	30	34	28	0,104	x
18	x	1/2"	13	5	43	49	30	34	28	0,110	x
22	x	3/4"	17	6	51	53	34	40	32	0,148	x



* 1) = 100% X-RAY

ÜBERGANGSVERSCHRAUBUNG IG

1.4404 (1/2)



	D		A	L	W.-Nr. AISI/UNS kg/St.	1.4404 316L *)
15	x	1/2"	20	39	0,046	x
18	x	1/2"	21	39	0,066	x
22	x	1/2"	21	39	0,100	x
22	x	3/4"	21	42	0,090	x
22	x	1"	21	45	0,148	x
28	x	3/4"	24	44	0,155	x
28	x	1"	24	47	0,169	x
28	x	1 1/4"	24	49	0,172	x
35	x	1"	27	63	0,170	x
35	x	1 1/4"	27	67	0,198	x



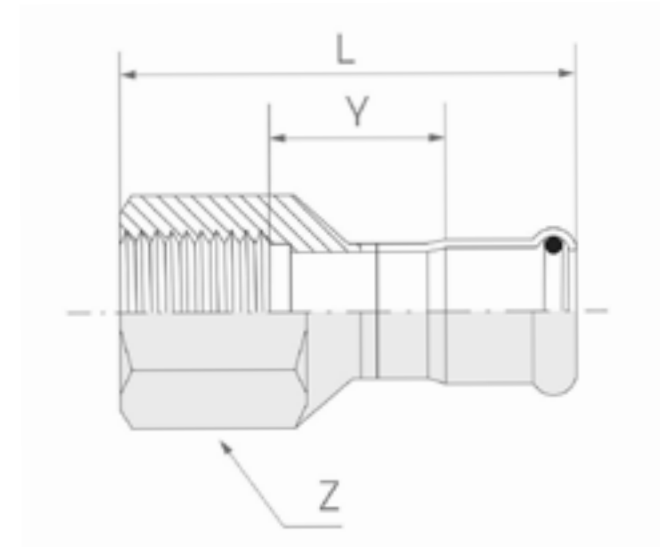
* 1) = 100% X-RAY

>

ÜBERGANGSVERSCHRAUBUNG IG



1.4404 (2/2)



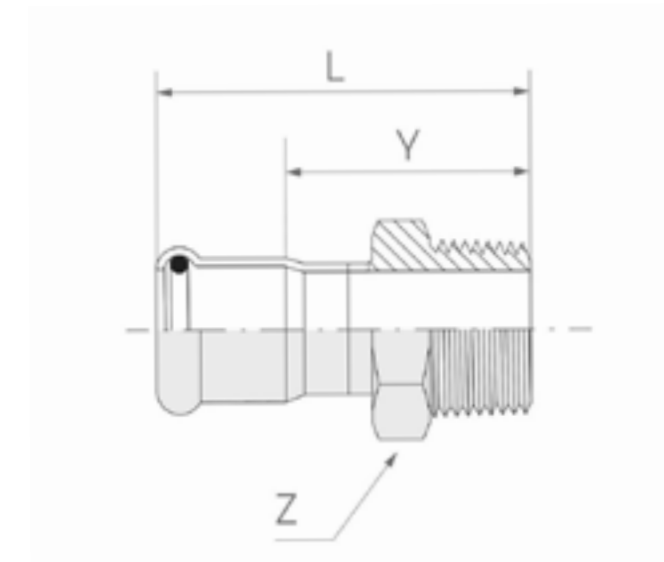
	D		A	L	W.-Nr. AISI/UNS kg/St.	1.4404 316L *)
42	x	1 1/4"	32	73	0,248	x
42	x	1 1/2"	32	73	0,270	x
54	x	2"	38	98	0,618	x



* 1) = 100% X-RAY

ÜBERGANGSVERSCHRAUBUNG AG

1.4404 (1/2)



	D		A	L	W.-Nr. AISI/UNS kg/St.	1.4404 316L *)
15	x	1/2"	20	43,5	0,065	x
15	x	3/4"	20	46	0,119	x
18	x	1/2"	21	43,5	0,064	x
18	x	3/4"	21	46	0,089	x
22	x	1/2"	21	43,5	0,087	x
22	x	3/4"	21	46	0,089	x
22	x	1"	21	48	0,157	x
28	x	3/4"	24	46	0,106	x
28	x	1"	24	48	0,119	x
28	x	1 1/4"	24	51	0,196	x



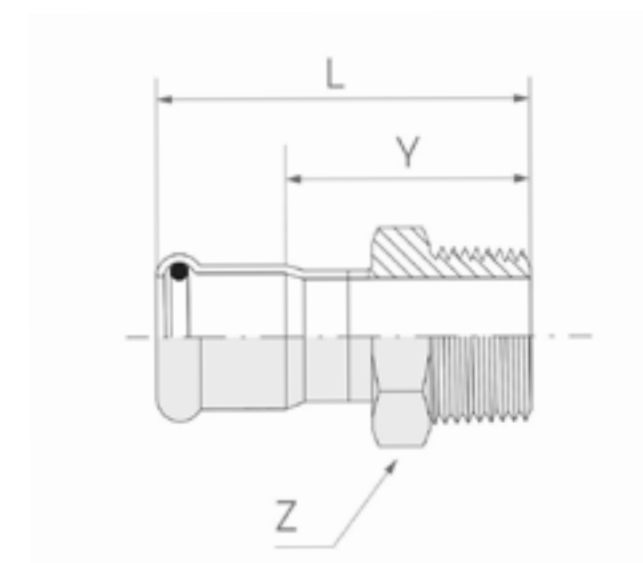
* 1) = 100% X-RAY



ÜBERGANGSVERSCHRÄUBUNG AG



1.4404 (2/2)



	D		A	L	W.-Nr. AISI/UNS kg/St.	1.4404 316L *)
35	x	1"	27	69	0,115	x
35	x	1 1/4"	27	72	0,179	x
35	x	1 1/2"	27	72	0,240	x
42	x	1 1/4"	32	78	0,204	x
42	x	1 1/2"	32	78	0,228	x
54	x	1 1/2"	38	86	0,246	x
54	x	2"	38	90	0,423	x
76,1	x	2 1/2"	55	132	0,961	x



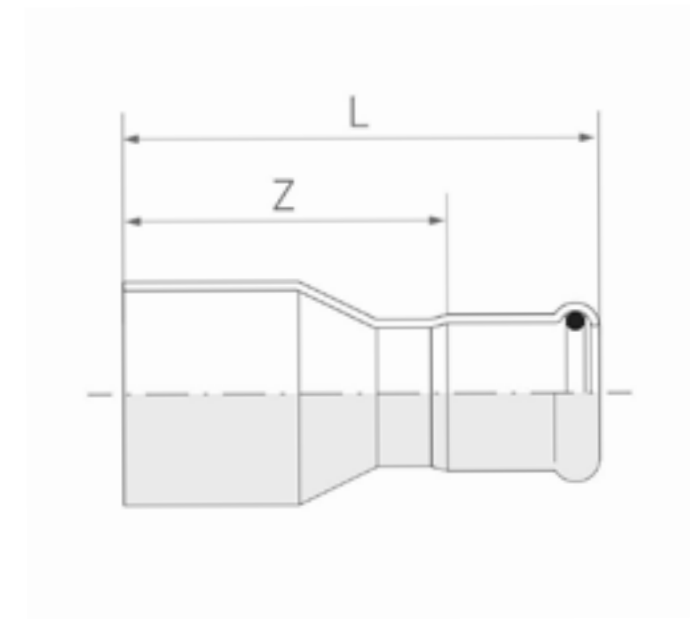
* 1) = 100% X-RAY



REDUZIERUNG



1.4404 (1/2)



	D	A	L	Z	W.-Nr. AISI/UNS kg/St.	1.4404 316L *)	
18	x	15	20	62,5	42,5	0,045	x
22	x	15	20	72,5	52,5	0,053	x
22	x	18	21	70,5	49,5	0,056	x
28	x	15	20	80	60	0,065	x
28	x	18	21	74	53	0,069	x
28	x	22	21	77	56	0,077	x
35	x	15	20	81	61	0,090	x
35	x	22	21	85	64	0,095	x
35	x	28	24	83,5	59,5	0,113	x
42	x	22	21	91	70	0,141	x



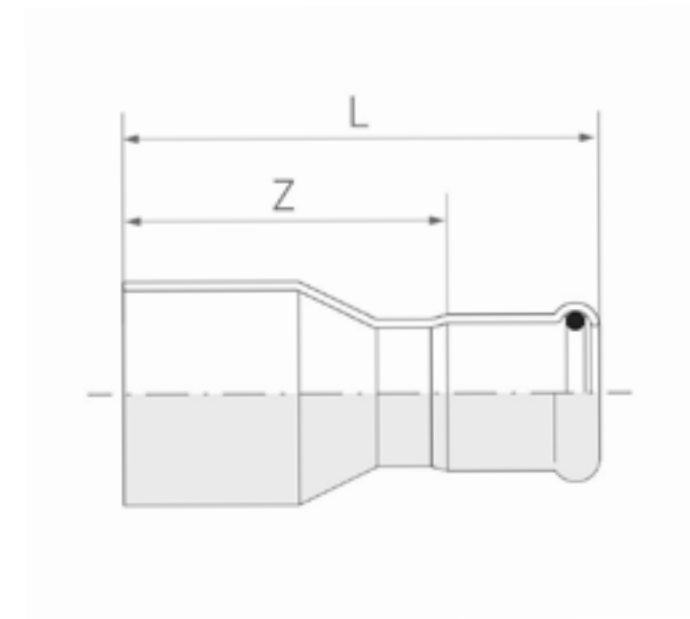
* 1) = 100% X-RAY



REDUZIERUNG



1.4404 (2/2)



	D	A	L	Z	W.-Nr. AISI/UNS kg/St.	1.4404 316L *)	
42	x	28	24	96,5	72,5	0,155	x
42	x	35	27	103	76	0,169	x
54	x	28	24	117,5	93,5	0,207	x
54	x	35	27	116,5	89,5	0,226	x
54	x	42	32	117,5	85,5	0,246	x
76,1	x	54	38	157	119	0,465	x
108	x	54	38	182	144	0,800	x
108	x	76,1	55	208	153	0,975	x

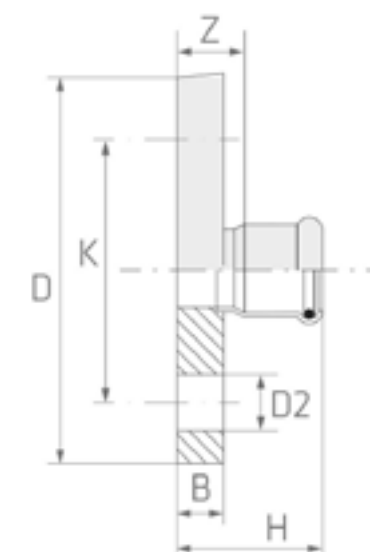


* 1) = 100% X-RAY



ADAPTERFLANSCH PN16

1.4404 (1/1)



D	DN FLG	A	B	D	G	K	L	N°	W.-Nr. AISI/UNS kg/St.	1.4404 316L *)
15	15	20	14	95	14	65	54	4	0,558	x
18	15	21	14	95	14	65	55	4	0,576	x
22	20	21	16	105	14	75	58	4	0,760	x
28	25	24	16	115	14	85	61	4	0,925	x
35	32	27	16	140	18	100	65	4	1,340	x
42	40	32	16	150	18	110	71	4	1,505	x
54	50	38	18	165	18	125	79	4	1,890	x
76,1	65	55	18	185	18	145	106	4	2,250	x
88,9	80	64	20	200	18	160	113	8	3,200	x
108	100	78	20	220	18	180	130	8	3,620	x

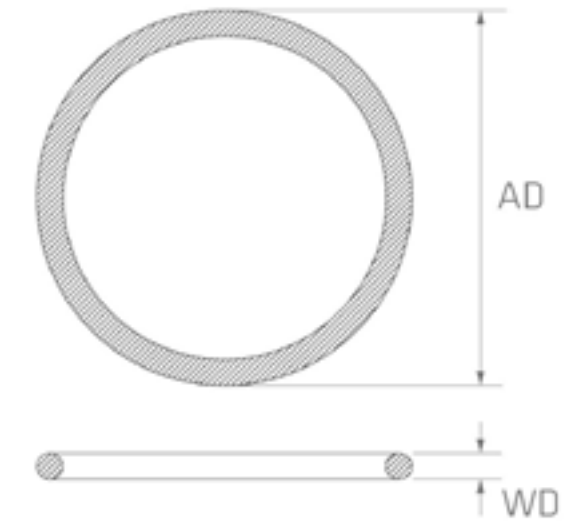


* 1) = 100% X-RAY

>

DICHTUNG GRÜN FÜR PRESSFITTING

FKM (1/1)



D

FKM

*)

15	x
18	x
22	x
28	x
35	x
42	x
54	x
76,1	x
88,9	x

* 1) = 100% X-RAY

UNI GRIP



Uni



UNI GRIP TYP L W5

1.4571 (1/2)

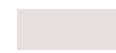
OD Min ø	OD Max ø	OD ø Nominal	B	D	H	1.4571 316 Ti *)
21	24	21.3/21.6	45	46	76	x
26	29	26.9/28	45	46	76	x
29	32	30	45	54	84	x
33	36	33,7/35	45	54	84	x
36	39	38	60	66	104	x
39	43	42,4	60	66	104	x
43	47,5	44,5	60	74	112	x
47.5	52,5	48,3	60	74	112	x
52.5	58	54/57	75	85	125	x
58	64	60.3/63	75	85	125	x



* 1) = 100% X-RAY

>

UNI GRIP TYP L W5



1.4571 (2/2)

OD Min \varnothing	OD Max \varnothing	OD \varnothing Nominal	B	D	H	1.4571 316 Ti *)
64	72	66.6/68/69/70	95	108	164	x
72	80	73/76,1/79.5	95	108	164	x
80	88	84	95	124	170	x
88	96	88.9	95	124	170	x
97	105	98/100.6/101.6/104	95	141	187	x
104	112	104,8/108/110	95	141	187	x
112	120	114.3/118	95	158	202	x



* 1) = 100% X-RAY

UNI FLEX TYP L W5

1.4571 (1/3)

OD Min \varnothing	OD Max \varnothing	OD \varnothing Nominal	B	D	H	1.4571 316 Ti *)
21	24	21.3/21.6	45	46	76	auf Anfrage
26	29	26.9/28	45	46	76	auf Anfrage
29	32	30	45	54	84	auf Anfrage
33	36	33,7/35	45	54	84	auf Anfrage
36	39	38	60	66	104	auf Anfrage
39	43	42,4	60	66	104	auf Anfrage
43	47,5	44,5	60	74	112	auf Anfrage
47.5	52,5	48,3	60	74	112	auf Anfrage
52.5	58	54/57	75	85	125	auf Anfrage
58	64	60.3/63	75	85	125	auf Anfrage



* 1) = 100% X-RAY



UNI FLEX TYP L W5

1.4571 (2/3)

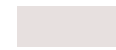
OD Min ø	OD Max ø	OD ø Nominal	B	D	H	1.4571 316 Ti *)
64	72	66.6/68/69/70	95	108	164	auf Anfrage
72	80	73/76,1/79.5	95	108	164	auf Anfrage
80	88	84	95	124	170	auf Anfrage
88	96	88.9	95	124	170	auf Anfrage
97	105	98/100.6/101.6/104	95	141	187	auf Anfrage
104	112	104,8/108/110	95	141	187	auf Anfrage
112	120	114.3/118	95	158	202	auf Anfrage
122	130	125/127/129	95	158	202	auf Anfrage
129	137	130,2/131/133	110	178	230	auf Anfrage
137	145	139,7/141.3/141.6	110	186	238	auf Anfrage



* 1) = 100% X-RAY



UNI FLEX TYP L W5



1.4571 (3/3)

OD Min \varnothing	OD Max \varnothing	OD \varnothing Nominal	B	D	H	1.4571 316 Ti *)
149	157	154/155	110	197	249	auf Anfrage
157	165	159	110	205	255	auf Anfrage
164	172	165/168,3	110	212	262	auf Anfrage



* 1) = 100% X-RAY



SERVICE

MEHR ALS STAHL.

Bei STAPPERT ist mehr für Sie drin. Wir führen nicht nur mehr als 20.000 Produkte ab Lager, sondern bieten Ihnen auch den entsprechenden Rundum-Service, damit das Material in Form, Länge und Oberflächenbeschaffenheit genau Ihren Anforderungen entspricht. Unsere Serviceleistungen umfassen die Bereiche:

ZUSCHNEIDEN

- › Montagefertiges Sägen
- › Gehrungsschnitte und Doppelgehrungsschnitte von 30° bis 150°, auch verdrehte Ausführung
- › Bündelschnitte
- › Fixlängen
- › Planparallele Schnitte
- › Präzisionsschnitte mit engen Toleranzen

BEARBEITEN

- › DIN 2559 und DIN EN ISO 9692-1 oder ANSI B 16.25 Schweißnahtvorbereitungen an nahtlosen und geschweißten Rundrohren
- › Konische Whitworth-Rechtsgewinde für 1/2" bis 2" Außengewinde
- › Angepasste Wanddicken an nahtlosen und geschweißten Rundrohren, Flanschen, Reduzierstücken, Kappen und Vorschweißbördeln

VEREDELN

- › Schleifen, polieren, hochglanzpolieren, bürsten; von mattglänzend bis spiegelblank. Auf Flach- und Rundscheifanlagen
- › Glasperlenstrahlen

PRÜFEN

- › Wareneingangskontrollen
- › US-Wanddickenmessung
- › Spektrometertests
- › Ferritprüfungen
- › Zeugnis- und Attestdokumentationen
- › Sonderabnahmen
- › TÜV-Zulassung zum Umstempeln

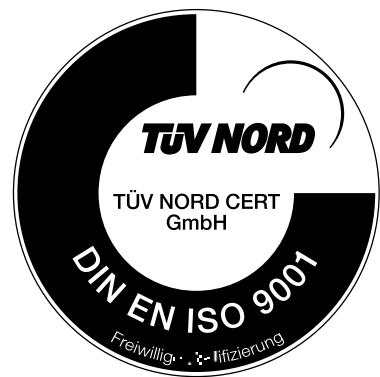
VERPACKEN

- › In Holzkisten und -verschläge
- › Nahtlose und geschweißte Rundrohre mit Kunststoffkappen
- › In Folie oder Luftpolsterfolie
- › Kundenspezifische Markierungen und Kennzeichnungen
- › Beklebung veredelter Oberflächen mit Laserfolie



MEHR ALS STAHL.

Bei STAPPERT ist mehr für Sie drin. Wir führen nicht nur mehr als 20.000 Produkte ab Lager, sondern bieten Ihnen auch den entsprechenden Rundum-Service, damit das Material in Form, Länge und Oberflächenbeschaffenheit genau Ihren Anforderungen entspricht. Unsere Serviceleistungen umfassen die Bereiche:



Unser Qualitätsanspruch geht über das übliche Maß hinaus. Er beginnt mit der Güte unserer Produkte und schließt unser gesamtes Unternehmen ein. Deshalb haben wir vor vielen Jahren ein umfassendes Qualitätsmanagementsystem eingeführt und dafür das Zertifikat nach DIN EN ISO 9001 erhalten.



› STAPPERT GROUP ÜBERSICHT

DIE MARKE STAPPERT IST INTERNATIONAL

SIE FINDEN UNS IN 11 LÄNDERN EUROPAS

STAPPERT Česká republika spol. s r.o.

Měnin | Praha

STAPPERT Deutschland GmbH

Ahrensburg | Berlin | Bönen |
Düsseldorf | Freiburg | Hannover |
Leipzig | Mannheim | München |
Niederaula | Nürnberg | Ulm |
Weil der Stadt

STAPPERT Fleischmann GmbH

Haid | Teesdorf

STAPPERT France S.A.S.

Meyzieu | Orvault | Soissons

STAPPERT Intramet SA

Engis | Temse

STAPPERT Magyarország Kft.

Budapest | Debrecen | Hódmezővásárhely | Nagykanizsa

STAPPERT Noxon BV

Helmond | Zwijndrecht

STAPPERT Polska Sp. z o.o.

Bydgoszcz | Gliwice | Warszawa

STAPPERT Slovensko a.s.

Nováky

STAPPERT Sverige AB

Älmhult | Kungsbacka |
Norrköping | Malmö

STAPPERT UK Ltd.

Birmingham



› DEUTSCHLAND

STAPPERT DEUTSCHLAND

DEUTSCHLAND.STAPPERT.BIZ

Head Office

Willstätterstraße 13
40549 Düsseldorf
T 0211 5279-0
F 0211 5279-177
deutschland@stappert.biz

Export Division

An der Strusbek 54
22926 Ahrensburg
T 04102 4741-0
F 04102 4741-67
export@stappert.biz

Ahrensburg

An der Strusbek 54
22926 Ahrensburg
T 04102 4741-0
F 04102 4741-22
ahrensburg@stappert.biz

Berlin

Landsberger Allee 366
12681 Berlin
T 030 428403-0
F 030 428403-15
berlin@stappert.biz

Bönen

Edisonstraße 19
59199 Bönen
T 02383 957-0
F 02383 957-010
boenen@stappert.biz

Düsseldorf

Willstätterstraße 13
40549 Düsseldorf
T 0211 5279-0
F 0211 5279-190
duesseldorf@stappert.biz

Freiburg

Mitscherlichstraße 8
79108 Freiburg
T 0761 55965-0
F 0761 55965-20
freiburg@stappert.biz

Hannover

Karl-Wiechert-Allee 76
30625 Hannover
T 0511 54097-0
F 0511 54097-61
hannover@stappert.biz

Leipzig

Hugo-Aurig-Straße 7d
04319 Leipzig
T 0341 65972-0
F 0341 65972-50
leipzig@stappert.biz

Mannheim

Donaustraße 64-66
68199 Mannheim
T 0621 84216-0
F 0621 84216-70
mannheim@stappert.biz

München

Carl-Zeiss-Ring 19a
85737 Ismaning
T 089 82917-0
F 089 82917-200
muenchen@stappert.biz

Niederaula

Industriestraße 9
36272 Niederaula
T 06625 100-0
F 06625 100-1000
niederaula@stappert.biz

Nürnberg

Am Plärrer 27
90443 Nürnberg
T 0911 393626-0
F 0911 393626-24
nuernberg@stappert.biz

Ulm

Wilhelmstraße 22
89073 Ulm
T 0731 140129-0
F 0731 140129-1000
ulm@stappert.biz

Weil der Stadt

Josef-Beyerle-Straße 13
71263 Weil der Stadt
T 07033 5282-0
F 07033 5282-4713
weilderstadt@stappert.biz



› GROUP

STAPPERT GROUP

GROUP.STAPPERT.BIZ

STAPPERT Česká republika spol. s r.o.

Otmarov 57
66457 Měnín
TSCHECHISCHE REPUBLIK
T +420 544423911
F +420 547230363
ceskarepublika@stappert.biz
ceskarepublika.stappert.biz

STAPPERT Deutschland GmbH

Willstätterstraße 13
40549 Düsseldorf
DEUTSCHLAND
T 0211 5279-0
F 0211 5279-177
deutschland@stappert.biz
deutschland.stappert.biz

STAPPERT Fleischmann GmbH

Gewerbepark B17/1/Objekt 1
2524 Teesdorf
ÖSTERREICH
T +43 2253 90313-0
F +43 2253 90313-600
fleischmann@stappert.biz
fleischmann.stappert.biz

STAPPERT France S.A.S.

13, Rue Charlemagne-BP 21
02201 Soissons Cedex
FRANKREICH
T +33 3 23 73 50 00
F +33 3 23 73 50 10
france@stappert.biz
france.stappert.biz

STAPPERT Intramet SA

Rue du Parc Industriel, 5
4480 Engis
BELGIEN
T +32 4 275 82 11
F +32 4 275 82 90
intramet@stappert.biz
intramet.stappert.biz

STAPPERT Magyarország

Rétifarkas utca 1
1172 Budapest
MAGYARORSZÁG
T +36 1 434 2424
F +36 1 434 2442
magyarorszag@stappert.biz
magyarorszag.stappert.biz

STAPPERT Noxon BV

Gerstdijk 4
5704 RG Helmond
NIEDERLANDE
T +31 492 582111
F +31 492 538970
noxon@stappert.biz
noxon.stappert.biz

STAPPERT Polska Sp. z o.o.

ul. A. Gaudiego 18
44-109 Gliwice
POLEN
T +48 32 3447300
F +48 32 3447375
polska@stappert.biz
polska.stappert.biz

STAPPERT Slovensko a.s.

Šimonovská 37
97271 Nováky
SLOWAKEI
T +421 46 51834-20
F +421 46 51834-30
slovensko@stappert.biz
slovensko.stappert.biz

STAPPERT Sverige AB

Gamla Slätthultsvägen 3
34334 Älmhult
SCHWEDEN
T +46 476 48550
F +46 476 48560
sverige@stappert.biz
sverige.stappert.biz

STAPPERT UK Ltd.

Wentworth Way | Tankersley
Barnsley S75 3DH
GROSSBRITANNIEN
T +44 121 740 0175
F +44 121 326 3109
uk@stappert.biz
uk.stappert.biz